

Раздел	Оборудование бытового / частного назначения	Стр.
1	Циркуляционные насосы для систем отопления, кондиционирования, горячего водоснабжения	
	1.1 Насосы с мокрым ротором и со ступенчатым регулированием скорости	UPS, UPSD, SOLAR серии 100..... 3
	1.2 Насосы с мокрым ротором и с электронным регулированием скорости	ALPHA2, ALPHA2 L..... 7
	1.3 Насосы с мокрым ротором и с корпусом из латуни или нержавеющей стали	COMFORT UP (B), UP (N), UPS (N) серии 100..... 9
2	Насосы и установки для систем водоснабжения и повышения давления	
	2.1 Скважинные насосы диаметром 3 дюйма	SQ..... 13
	2.2 Скважинные насосы диаметром 3 дюйма с частотным регулированием	SQE..... 13
	2.3 Принадлежности для скважинных насосов SQ, SQE 15
	2.4 Скважинные насосы диаметром 4 и 6 дюймов	SP A..... 18
	2.5 Принадлежности для скважинных насосов SP A 22
	2.6 Самовсасывающие насосы и насосные установки	MQ, JP, Hydrojet JP..... 26
	2.7 Насосные установки с одним насосом CH	BCH..... 27
	2.8 Компактные повысительные насосы	UPA..... 27
	2.9 Самовсасывающие насосы для бассейнов	GP..... 27
	2.10 Колодезные насосы	SPO..... 28
3	Насосы и установки для систем дренажа и канализации	
	3.1 Дренажные насосы с корпусом из композита	Unilift CC..... 31
	3.2 Дренажные насосы с корпусом из нержавеющей стали	Unilift KP, Unilift AP..... 31
	3.3 Принадлежности для дренажных насосов 33
	3.4 Насосные установки с насосами Unilift KP / Unilift AP	LiftaЯay B, LiftaЯay C..... 35
	3.5 Насосные установки для сбора и отведения конденсата	CONLIFT..... 37
	3.6 Насосные установки для водоотведения и канализации	SOLOLIFT+..... 39
<hr/>		
Раздел	Оборудование промышленного / специального назначения	Стр.
4	Одноступенчатые насосы	
	4.1 Насосы с мокрым ротором и со ступенчатым регулированием скорости	UPS, UPSD серии 200, GD..... 42
	4.2 Насосы с мокрым ротором и с электронным регулированием скорости	MAGNA, MAGNA-D, UPE, UPED серии 2000..... 47
	4.3 Одинарные насосы "ин-лайн"	TP..... 51
	4.4 Сдвоенные насосы "ин-лайн"	TPD..... 56
	4.5 Одинарные насосы "ин-лайн" с бронзовым корпусом	TP-B..... 60
	4.6 Одинарные насосы "ин-лайн" PN25	TP серии 400..... 61
	4.7 Насосы "ин-лайн" с частотным регулированием с датчиком	TPE, TPED серии 2000 -S..... 64
	4.8 Насосы "ин-лайн" с частотным регулированием без датчика	TPE, TPED серии 1000..... 72
	4.9 Принадлежности для насосов "ин-лайн" 80
	4.10 Консольно-моноблочные насосы	NB, NBG*..... 83
	4.11 Консольно-моноблочные насосы с частотным регулированием	NBE..... 93
	4.12 Консольно-моноблочные насосы с рабочим колесом SuperVortex	MTB..... 95
	4.13 Консольные насосы	NK, NKG*..... 96
	4.14 Принадлежности для консольно-моноблочных насосов 104
	4.15 Консольные насосы с частотным регулированием	NKE*.....
	4.16 Насосы двухстороннего входа	HS*.....
5	Многоступенчатые насосы	
	5.1 Вертикальные насосы	CR, CRN..... 109
	5.2 Вертикальные насосы из титана	CRT, CRTE*..... 123
	5.3 Вертикальные насосы с частотным регулированием	CRE, CRNE..... 124
	5.4 Принадлежности для вертикальных насосов 130
	5.5 Горизонтальные насосы	CM-A, CM-I, CM-G..... 135
	5.6 Горизонтальные насосы с частотным регулированием	CME-A, CME-I, CME-G..... 141
	5.7 Принадлежности для горизонтальных насосов CM(E) 145
	5.8 Горизонтальные насосы с мокрым ротором	CHIU..... 146
	5.9 Полупогружные насосы	MTR, MTA, MTH..... 149
6	Насосы для систем водоснабжения и повышения давления	
	6.1 Скважинные насосы из нержавеющей стали	SP, SP-N..... 159
	6.2 Принадлежности для скважинных насосов 171
	6.3 Скважинные насосы из чугуна	SP-G*.....
	6.4 Скважинные насосы для агрессивных сред	SP A-N, SP-NE, SQE-NE, SP-R*..... 178
	6.5 Скважинные насосы для отбора проб диаметром 2 дюйма	MP1..... 181
	6.6 Скважинные насосы с альтернативными источниками энергии	SQFlex*.....
	6.7 Высоконапорные модули диаметром 4, 6 и 8 дюймов	BM, BMB*..... 183
	6.8 Принадлежности для высоконапорных модулей 186
	6.9 Высоконапорные системы для обратного осмоса	BME*, BMET*, BMEX*, BMP*.....

* Цена по запросу

Раздел	Оборудование промышленного / специального назначения	Стр.
7	Комплектные установки для систем водоснабжения и повышения давления	
	7.1 Насосные установки с одним насосом CHV	HydroPack..... 191
	7.2 Насосные установки с двумя насосами CHV	HydroDome..... 192
	7.3 Насосные установки с одним насосом CR	Hydro Solo-S..... 193
	7.4 Насосные установки с одним насосом CRE	Hydro Solo-E..... 194
	7.5 Насосные установки с двумя - тремя насосами CR	Hydro Multi-S..... 195
	7.6 Насосные установки с двумя - тремя насосами CRE	Hydro Multi-E..... 196
	7.7 Насосные установки с двумя - шестью насосами CR(E) и тремя типами регулирования	Hydro MPC-S, -E, -F..... 197
	7.8 Принадлежности для насосных установок 207
8	Оборудование для систем пожаротушения	
	8.1 Насосные установки для систем водяного пожаротушения	Hydro MX..... 211
	8.2 Принадлежности к насосным установкам для систем водяного пожаротушения	Hydro Solo FS, опции для Hydro MX..... 215
8.3 Насосы с дизельным и электрическим приводом для систем пожаротушения	NKF*, HSEF*	
9	Насосы и установки для систем дренажа и канализации	
	9.1 Дренажные насосы	DP, DPK, EF..... 219
	9.2 Дренажные и канализационные насосы	SL1, SLV, SE, SEV..... 223
	9.3 Канализационные насосы с режущим механизмом	APG, SEG..... 233
	9.4 Канализационные насосы	S, SV, SEN*..... 235
	9.5 Мешалки	AMD*, AMG*, AFG*, SRP*..... 244
	9.6 Комплектные канализационные насосные установки	MULTILIFT (M, MD, MSS, MLD, MDV, MD1)..... 247
	9.7 Комплектные канализационные насосные станции	PUST..... 253
	9.8 Грязевые насосы	DW, DWK..... 259
	9.9 Дренажные самовсасывающие насосы	POMONA..... 262
9.10 Принадлежности для дренажных и канализационных насосов 264	
10	Системы дозирования и дезинфекции	
	10.1 Цифровые мембранные дозирочные насосы	DME, DMS, DDI, DMI..... 277
	10.2 Мембранные дозирочные насосы	DMX, DMH..... 292
	10.3 Принадлежности к дозирочным насосам 294
	10.4 Дозирочные системы и установки	DTS*, DSS*
	10.5 Контрольно-измерительные анализаторы	Conex, DIP..... 301
	10.6 Измерительные ячейки	AQC..... 304
	10.7 Ручные фотометры	DIT..... 310
	10.8 Установки для производства и дозирования диоксида хлора	Oxiperm Pro..... 315
10.9 Комплексные системы водоподготовки	Selcoperm*, Vaccuperm*, PolydoЖ..... 318	
11	Насосы для пищевой и фармацевтической промышленности	
	11.1 Центробежные одноступенчатые насосы	Euro-HYGIA*, MAXA*, MAXANA*, FNB-HYGIA*..... 320
	11.2 Центробежные многоступенчатые насосы	Contra*, durietta*..... 320
	11.3 Самовсасывающие насосы	SIPLA*..... 321
11.4 Кулачковые насосы	NOVALobe*..... 321	
12	Системы управления, автоматика, принадлежности	
	12.1 Шкафы управления насосами для циркуляции и повышения давления	R100, CIU, LiqTec, PUG, GE100, Control MPC..... 322
	12.2 Отдельный преобразователь частоты	CUE..... 329
	12.3 Аналоговые датчики	DPI, MBS 3000, TTA, SitranЖ Jumo..... 331
	12.4 Шкафы управления скважинными насосами	PDL, PKZEL, Control MP204, Pt100, MDR, FF4..... 332
	12.5 Шкафы управления насосами для дренажа и канализации	LC 1 / LC 2, CU100, LC(D) 107, LC(D) 108, LC(D) 110, Control WW, Control DC..... 338
13	Общие принадлежности	Гидробаки, резиновые компенсаторы, клапаны..... 354
14	Общая информация	
	Ввод в эксплуатацию	358
	Общие условия поставок	360

* Цена по запросу

**UPS серии 100, 1 x 230 В**

Специальное исполнение для России (резьбовые присоединения поставляются в комплекте)

Группа продукта A 1

Тип продукта	Монтажная длина, мм	Трубное присоединение	Класс защиты	Доп. температура жидкости	Количество на паллете	№ продукта	EUR
UPS 25-40	180	G 1 1/2"	IP44	+2°C..+110°C	198	96281375*	121,00
UPS 25-60	180	G 1 1/2"	IP44	+2°C..+110°C	198	96281477*	146,00
UPS 25-80	180	G 1 1/2"	IP44	-25°C..+110°C	120	95906440*	290,00
UPS 32-40	180	G 2"	IP44	+2°C..+110°C	198	96281389*	130,00
UPS 32-60	180	G 2"	IP44	+2°C..+110°C	198	96281496*	155,00
UPS 32-80	180	G 2"	IP44	-25°C..+110°C	120	95906443*	355,00

UPS серии 100, 1 x 230 В

Группа продукта A 1

Тип продукта	Монтажная длина, мм	Трубное присоединение	Класс защиты	Доп. температура жидкости	Количество на паллете	№ продукта	EUR
UPS 25-30	180	G 1 1/2"	IP44	+2°C..+110°C	198	59543000*	135,00
UPS 25-50	180	G 1 1/2"	IP44	+2°C..+110°C	198	96281432*	156,00
UPS 25-70	180	G 1 1/2"	IP44	+2°C..+95°C	100	96621354*	184,00
UPS 25-25	180	G 1 1/2"	IP44	-25°C..+110°C	120	95906400	246,00
UPS 25-55	180	G 1 1/2"	IP44	-25°C..+110°C	120	95906404*	298,00
UPS 25-100	180	G 1 1/2"	IP44	-25°C..+110°C	45	95906480*	528,00
UPS 25-120	180	G 1 1/2"	IP42	-25°C..+95°C	100	52588336*	391,00
UPS 32-30	180	G 2"	IP44	+2°C..+110°C	198	59583000*	152,00
UPS 32-50	180	G 2"	IP44	+2°C..+110°C	198	96281435*	172,00
UPS 32-70	180	G 2"	IP44	+2°C..+95°C	100	96621355*	206,00
UPS 32-25	180	G 2"	IP44	-25°C..+110°C	120	95906401	311,00
UPS 32-55	180	G 2"	IP44	-25°C..+110°C	120	95906409*	381,00
UPS 32-100	180	G 2"	IP44	-25°C..+110°C	45	95906500*	562,00
UPS 32-80 F	220	DN 32 PN06/10	IP44	-25°C..+110°C	100	95906458*	516,00
UPS 32-100 F	220	DN 32 PN06/10	IP44	-25°C..+110°C	45	95906483	593,00
UPS 40-50 F	250	DN 40 PN06/10	IP44	-25°C..+110°C	80	95906420*	461,00
UPS 40-80 F	250	DN 40 PN06/10	IP44	-25°C..+110°C	80	95906462*	546,00
UPS 40-100 F	250	DN 40 PN06/10	IP44	-25°C..+110°C	45	95906486	647,00

Исполнение с воздухоотделителем (Внимание! Воздухоотводчик не входит в комплект поставки!)

Группа продукта A 1

Тип продукта	Монтажная длина, мм	Трубное присоединение	Класс защиты	Доп. температура жидкости	Количество на паллете	№ продукта	EUR
UPS 25-30 A	180	G 1 1/2"	IP44	+2°C..+110°C	198	59563000	156,00
UPS 25-40 A	180	G 1 1/2"	IP44	+2°C..+110°C	198	96281387	159,00
UPS 25-60 A	180	G 1 1/2"	IP44	+2°C..+110°C	198	96281491	192,00

Исполнение с уменьшенной монтажной длиной (130 мм)

Группа продукта A 1

Тип продукта	Монтажная длина, мм	Трубное присоединение	Класс защиты	Доп. температура жидкости	Количество на паллете	№ продукта	EUR
UPS 20-40 130	130	G 1 1/4"	IP44	+2°C..+110°C	198	96281371*	165,00
UPS 20-60 130	130	G 1 1/4"	IP44	+2°C..+110°C	198	96281472*	192,00
UPS 25-40 130	130	G 1 1/2"	IP44	+2°C..+110°C	198	96281376*	165,00
UPS 25-50 130	130	G 1 1/2"	IP44	+2°C..+110°C	198	96281424*	177,00
UPS 25-60 130	130	G 1 1/2"	IP44	+2°C..+110°C	198	96281476*	192,00

Исполнение для перекачивания жидкости с отрицательной температурой (до -25°C)

Группа продукта A 1

Тип продукта	Монтажная длина, мм	Трубное присоединение	Класс защиты	Доп. температура жидкости	Количество на паллете	№ продукта	EUR
UPS 25-40 K	180	G 1 1/2"	IP42	-25°C..+95°C	198	59544505	146,00
UPS 25-50 K	180	G 1 1/2"	IP42	-25°C..+95°C	198	59545502	165,00
UPS 25-60 K	180	G 1 1/2"	IP42	-25°C..+95°C	198	59546508	181,00

* Поддерживается складской запас

Цены указаны на условиях "склад-Москва" с учетом НДС.
Рекомендованные розничные цены.

Прайс-лист действует с 1 марта 2010 года

1



Сдвоенные насосы UPSD серии 100, 1 x 230 В

Группа продукта А 1

Тип продукта	Монтажная длина, мм	Трубное присоединение	Класс защиты	Доп. температура жидкости	№ продукта	EUR
UPSD 32-50	180	G 2"	IP44	-25°C..+110°C	95906413	584,00
UPSD 32-50 F	220	DN 32 PN06/10	IP44	-25°C..+110°C	95906416*	620,00
UPSD 32-80	180	G 2"	IP44	-25°C..+110°C	95906455	764,00
UPSD 32-80 F	220	DN 32 PN06/10	IP44	-25°C..+110°C	95906459*	814,00
UPSD 32-100 F	220	DN 32 PN06/10	IP44	-25°C..+110°C	95906484	1265,00
UPSD 40-50 F	250	DN 40 PN06/10	IP44	-25°C..+110°C	95906423	874,00
UPSD 40-80 F	250	DN 40 PN06/10	IP44	-25°C..+110°C	95906465	975,00
UPSD 40-100 F	250	DN 40 PN06/10	IP44	-25°C..+110°C	95906487	1277,00



UPS серии 100, 3 x 400 В

Группа продукта А 1

Тип продукта	Монтажная длина, мм	Трубное присоединение	Класс защиты	Доп. температура жидкости	Количество на паллете	№ продукта	EUR
UPS 25-40 3x400 В	180	G 1 1/2"	IP42	+2°C..+110°C	198	59544800*	207,00
UPS 25-50 3x400 В	180	G 1 1/2"	IP42	+2°C..+110°C	198	59545800	271,00
UPS 25-60 3x400 В	180	G 1 1/2"	IP42	+2°C..+110°C	198	59546800*	259,00



GRUNDFOS SOLAR, 1 x 230 В

Предназначены для циркуляции теплоносителя в контурах солнечных подогревателей.

Внутренняя поверхность чугунного корпуса имеет коррозионностойкое покрытие, нанесенное методом катодной защиты.

Группа продукта А 1

Тип продукта	Монтажная длина, мм	Трубное присоединение	Класс защиты	Доп. температура жидкости	№ продукта	EUR
SOLAR 15-80	130	G 1"	IP42	-10°C..+110°C	59508500*	208,00
SOLAR 25-40	180	G 1 1/2"	IP42	-10°C..+110°C	59544183	154,00
SOLAR 25-60	180	G 1 1/2"	IP42	-10°C..+110°C	59546639	190,00
SOLAR 25-120	180	G 1 1/2"	IP42	-10°C..+95°C	52588352	385,00

* Поддерживается складской запас

Цены указаны на условиях "склад-Москва" с учетом НДС.
Рекомендованные розничные цены.

Трубные присоединения

Группа продукта Z

Тип продукта	Размер	Материал	№ продукта	EUR	
Трубное присоединение для UPS 20..	Резьбовое трубное соединение (комплект)	G 11/4 x Rp 3/4	Чугун	00525156* ¹	7,00
	Резьбовое трубное соединение (комплект)	G 11/4 x Rp 1/2 IG / R 3/4 AG	Латунь	96433909	12,00
	Резьбовое трубное соединение (комплект)	G 11/4 x R 1 AG	Медь	00525197	28,00
	Резьбовое трубное соединение (комплект)	G 11/4 x Rp 3/4	Латунь	00525152*	12,00
	Шаровой вентиль с накидной гайкой (комплект)	G 11/4 x 22 мм	Латунь	00519801	41,00
	Шаровой вентиль с накидной гайкой (комплект)	G 11/4 x Rp 3/4	Латунь	00519802	37,00
Трубное присоединение для UPS 25.. SOLAR 25..	Обратный клапан	G 11/4 x R 11/4 AG	Бронза	91076508	49,00
	Резьбовое трубное соединение (комплект)	G 11/2 x Rp 3/4	Чугун	00525191*	20,00
	Резьбовое трубное соединение (комплект)	G 11/2 x Rp 1	Чугун	00525153* ¹	7,00
	Резьбовое трубное соединение (комплект)	G 11/2 x Rp 1	Латунь	00525192*	30,00
	Резьбовое трубное соединение (комплект)	G 11/2 x R 1 AG	Чугун	00525154	11,00
	Резьбовое трубное соединение (комплект)	G 11/2 x R 11/4 AG	Чугун	00525155	9,00
	Трубное соединение для пайки (комплект)	G 11/2 x 18 мм	Латунь	00525193	24,00
	Трубное соединение для пайки (комплект)	G 11/2 x 22 мм	Латунь	00525194	24,00
	Трубное соединение для пайки (комплект)	G 11/2 x 28 мм	Латунь	00525195	24,00
	Шаровой вентиль с накидной гайкой (комплект)	G 11/2 x Rp 3/4	Латунь	00519805	34,00
	Шаровой вентиль с накидной гайкой (комплект)	G 11/2 x Rp 1	Латунь	00519806	34,00
Трубное присоединение для UPS 32..	Шаровой вентиль с накидной гайкой (комплект)	G 11/2 x Rp 11/4	Латунь	00519807	37,00
	Резьбовое трубное соединение (комплект)	G 2 x Rp 1	Чугун	00505534	14,00
	Резьбовое трубное соединение (комплект)	G 2 x Rp 11/4	Чугун	00505532* ¹	9,00
	Резьбовое трубное соединение (комплект)	G 2 x Rp 11/4	Бронза	00505535*	58,00
	Шаровой вентиль с накидной гайкой (комплект)	G 2 x Rp 11/4	Латунь	00505539	63,00

¹- стандартное трубное соединение.

В комплект поставки входят присоединения (без уплотнительных колец) для одного насоса.

Условные обозначения: G - трубная резьба
Rp - внутренняя самоуплотняющаяся трубная резьба
AG - наружная трубная резьба

Фланцы стальные приварные PN 10/16

Группа продукта Z

Тип продукта	Размер	PN 10/16 № продукта	EUR
Фланец стальной приварной в соответствии с DIN 2633	DN 32	96569183*	18,00
	DN 40	96569184*	19,00

в комплект входит ОДИН фланец !!!
с необходимым количеством болтов, гаек и уплотнений

Фланцы стальные приварные PN 6

Группа продукта Z

Тип продукта	Размер	PN 6 № продукта	EUR
Фланец стальной приварной PN 06 в соответствии с DIN 2631	DN 32	00539904	25,00
	DN 40	00539902	26,00

в комплект входит ДВА фланца !!!
с необходимым количеством болтов, гаек и уплотнений

Элементы автоматики

Группа продукта Z

Тип продукта	Исполнение	№ продукта	EUR
TS 3/T	Электронно-механический таймер с суточным диском для настенного монтажа	96406992	47,00
TS 3/W	Электронно-механический таймер с недельным диском для настенного монтажа	96406993	49,00
INP1 с TG/WG	Универсальный электронный таймер для монтажа в шкафу управления	96054697	104,00
ET 2	Температурное реле с накладным датчиком +20°C...+80°C	001D4384	189,00
ET 2	Температурное реле с погружным датчиком +20°C...+80°C	001D4385	212,00
Модуль сигнализации	для насосов UPS xx-25, UPS xx-55, UPS xx-80, UPS xx-100	95906254	95,00

* Поддерживается складской запас

Цены указаны на условиях "склад-Москва" с учетом НДС.
Рекомендованные розничные цены.

Прайс-лист действует с 1 марта 2010 года

Энергосберегающий насос



> Наличие дисплея, на котором всегда отображается текущий уровень потребляемой мощности.



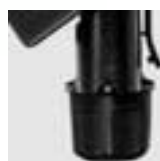
> Уникальная функция AUTOADAPT ALPHA2 регулирует перепад давления в соответствии с текущими потребностями системы отопления.



> Чемпион мира по энергосбережению, обладатель премии Energy+ Award 2008. Экономия электроэнергии до 80%.



> Управление одной кнопкой



> Подключается легко и быстро благодаря специальному штекеру Alpha



> Функция ночного режима

Новинка!

ALPHA2, 1 x 230 В

Новое поколение бытовых циркуляционных насосов энергоэффективности класса "А".
 В конструкции применён электродвигатель с постоянными магнитами и частотным преобразователем.
 Цифровой индикатор энергопотребления показывает текущую потребляемую мощность.
 Впервые для бытовых циркуляционных насосов применена функция **AUTOADAPT (АВТОАДАПТ)** для автоматического выбора оптимальной гидравлической характеристики насоса в зависимости от потребности системы отопления.
 Переключение режимов работы насоса осуществляется одной кнопкой.
 Температура перекачиваемой жидкости $t = +2^{\circ}\text{C} \dots 110^{\circ}\text{C}$.



Насос ALPHA2 - 5 лет гарантии!

Группа продукта A 2

Тип продукта	Монтажная длина, мм	Стандартное трубное присоединение	Класс защиты	Количество на паллете	№ продукта	EUR
ALPHA2 25-40	180	G 1 1/2"	IP42	252	95047500*	212,00
ALPHA2 25-60	180	G 1 1/2"	IP42	252	95047504*	255,00
ALPHA2 32-40	180	G 2"	IP42	252	95047512*	228,00
ALPHA2 32-60	180	G 2"	IP42	252	95047513*	272,00

Исполнение с воздухоотделителем

(Внимание! Воздухоотводчик не входит в комплект поставки!)

Группа продукта A 2

Тип продукта	Монтажная длина, мм	Стандартное трубное присоединение	Класс защиты	Количество на паллете	№ продукта	EUR
ALPHA2 25-40 A	180	G 1 1/2"	IP42	120	95047501	264,00
ALPHA2 25-60 A	180	G 1 1/2"	IP42	120	95047505	302,00

Исполнение с корпусом из нержавеющей стали

Группа продукта A 2

Тип продукта	Монтажная длина, мм	Стандартное трубное присоединение	Класс защиты	Количество на паллете	№ продукта	EUR
ALPHA2 25-40 N	180	G 1 1/2"	IP42	252	95047502	393,00
ALPHA2 25-60 N	180	G 1 1/2"	IP42	252	95047506*	464,00

ALPHA2 L, 1 x 230 В

Бытовые циркуляционные насосы энергоэффективности класса "А".
 В конструкции применён электродвигатель с постоянными магнитами и частотным преобразователем.
 Переключение режимов работы насоса осуществляется одной кнопкой.
 Температура перекачиваемой жидкости $t = +2^{\circ}\text{C} \dots 110^{\circ}\text{C}$.



Насосы ALPHA2 L - 5 лет гарантии!

Группа продукта A 2

Тип продукта	Монтажная длина, мм	Стандартное трубное присоединение	Класс защиты	Количество на паллете	№ продукта	EUR
ALPHA2 L 25-40	180	G 1 1/2"	IP42	252	95047562*	175,00
ALPHA2 L 25-60	180	G 1 1/2"	IP42	252	95047564*	212,00
ALPHA2 L 32-40	180	G 2"	IP42	252	95047565*	189,00
ALPHA2 L 32-60	180	G 2"	IP42	252	95047566*	224,00

Исполнение с уменьшенной монтажной длиной (130 мм)

Группа продукта A 2

Тип продукта	Монтажная длина, мм	Стандартное трубное присоединение	Класс защиты	Количество на паллете	№ продукта	EUR
ALPHA2 L 25-40 130	130	G 1 1/2"	IP42	252	95047561	175,00
ALPHA2 L 25-60 130	130	G 1 1/2"	IP42	252	95047563*	212,00

* Поддерживается складской запас

1

Трубные присоединения

Группа продукта Z

	Тип продукта	Размер	Материал	№ продукта	EUR
Трубное присоединение для ALPHA2 25.. ALPHA2 L 25..	Резьбовое трубное соединение (комплект)	G 1 1/2 x Rp 3/4	Чугун	00525191*	20,00
	Резьбовое трубное соединение (комплект)	G 1 1/2 x Rp 1	Чугун	00525153* ¹	7,00
	Резьбовое трубное соединение (комплект)	G 1 1/2 x Rp 1	Латунь	00525192*	30,00
	Резьбовое трубное соединение (комплект)	G 1 1/2 x R 1 AG	Чугун	00525154	11,00
	Резьбовое трубное соединение (комплект)	G 1 1/2 x R 1 1/4 AG	Чугун	00525155	9,00
	Трубное соединение для пайки (комплект)	G 1 1/2 x 18 мм	Латунь	00525193	24,00
	Трубное соединение для пайки (комплект)	G 1 1/2 x 22 мм	Латунь	00525194	24,00
	Трубное соединение для пайки (комплект)	G 1 1/2 x 28 мм	Латунь	00525195	24,00
	Шаровой вентиль с накидной гайкой (комплект)	G 1 1/2 x Rp 3/4	Латунь	00519805	34,00
	Шаровой вентиль с накидной гайкой (комплект)	G 1 1/2 x Rp 1	Латунь	00519806	34,00
Шаровой вентиль с накидной гайкой (комплект)	G 1 1/2 x Rp 1 1/4	Латунь	00519807	37,00	
Трубное присоединение для ALPHA2 32.. ALPHA2 L 32..	Резьбовое трубное соединение (комплект)	G 2 x Rp 1	Чугун	00505534	14,00
	Резьбовое трубное соединение (комплект)	G 2 x Rp 1 1/4	Чугун	00505532* ¹	9,00
	Резьбовое трубное соединение (комплект)	G 2 x Rp 1 1/4	Бронза	00505535*	58,00
	Шаровой вентиль с накидной гайкой (комплект)	G 2 x Rp 1 1/4	Латунь	00505539	63,00

¹ - стандартное трубное соединение.

В комплект поставки входят присоединения (без уплотнительных колец) для одного насоса.

Условные обозначения:

G - трубная резьба

Rp - внутренняя самоуплотняющаяся трубная резьба

AG - наружная трубная резьба

* Поддерживается складской запас

Цены указаны на условиях "склад-Москва" с учетом НДС.
Рекомендованные розничные цены.



COMFORT, 1 x 230 В

Группа продукта А 3

Тип продукта	Монтажная длина, мм	Трубное присоединение	Исполнение	Материал корпуса	Количество на паллете	№ продукта	EUR
UP 15-14 В	80	Rp 1/2"		Латунь	360	96433883*	140,00
UP 15-14 ВU	80	Rp 1/2"	с таймером	Латунь	270	96433884*	190,00
UP 15-14 ВТ	80	Rp 1/2"	с термостатом	Латунь	270	96433885*	190,00
UP 15-14 ВUT	80	Rp 1/2"	с таймером и термостатом	Латунь	270	96433886*	239,00

Исполнение со встроенным обратным клапаном и отсечным вентилем

Группа продукта А 3

Тип продукта	Монтажная длина, мм	Трубное присоединение	Исполнение	Материал корпуса	Количество на паллете	№ продукта	EUR
UP 20-14 ВХ	110	G 1 1/4"		Латунь	360	96433887*	173,00
UP 20-14 ВХU	110	G 1 1/4"	с таймером	Латунь	270	96433888*	222,00
UP 20-14 ВХТ	110	G 1 1/4"	с термостатом	Латунь	270	96433889*	222,00
UP 20-14 ВХUT	110	G 1 1/4"	с таймером и термостатом	Латунь	270	96433890*	272,00



UP / UPS серии 100, 1 x 230 В

Группа продукта А 3

Тип продукта	Монтажная длина, мм	Трубное присоединение	Материал корпуса	Количество на паллете	№ продукта	EUR
UP 20 - 07 N	150	G 1 1/4"	Нерж. сталь	198	59640506	197,00
UP 20 - 15 N	150	G 1 1/4"	Нерж. сталь	198	59641500*	223,00
UP 20 - 30 N	150	G 1 1/4"	Нерж. сталь	198	59643500*	283,00
UP 20 - 30 NK *	150	G 1 1/4"	Нерж. сталь	198	59643501	318,00
UP 20 - 45 N	150	G 1 1/4"	Нерж. сталь	120	95906472	338,00
UPS 25 - 40 N	180	G 1 1/2"	Нерж. сталь	198	96913060*	283,00
UPS 25 - 60 N	180	G 1 1/2"	Нерж. сталь	198	96913085*	351,00
UPS 25 - 60 NK *	180	G 1 1/2"	Нерж. сталь	198	96913059	394,00
UPS 25 - 80 N	180	G 1 1/2"	Нерж. сталь	120	95906439*	514,00
UPS 32 - 80 N	180	G 2"	Нерж. сталь	120	95906448*	628,00
UPS 40 - 50 FN	250	DN 40 PN06/10	Нерж. сталь	80	95906422	843,00

* - исполнение для перекачивания жидкости с отрицательной температурой (до -25°C)

UP серии 100, 3 x 400 В

Группа продукта А 3

Тип продукта	Монтажная длина, мм	Трубное присоединение	Материал корпуса	Количество на паллете	№ продукта	EUR
UP 20 - 15 N 3 x 400 В	150	G 1 1/4"	Нерж. сталь	198	59641800	322,00
UP 20 - 30 N 3 x 400 В	150	G 1 1/4"	Нерж. сталь	198	59643800	341,00

* Поддерживается складской запас

Цены указаны на условиях "склад-Москва" с учетом НДС.
Рекомендованные розничные цены.

Прайс-лист действует с 1 марта 2010 года

1

Трубные присоединения

Группа продукта Z

Тип продукта	Тип продукта	Размер	Материал	№ продукта	EUR
Трубное присоединение для UP 15-14 В..	Отсечной вентиль	R 1/2 x Rp 1/2	Латунь	96433905	11,00
	Обратный клапан	R 1/2 x Rp 1/2	Латунь	96433904	19,00
	Монтажный комплект (состоит из отсечного вентиля и обратного клапана с резьбовыми соединениями)	R 1/2 AG x 15 мм	Латунь	00ID8748	30,00
Трубное присоединение для UP 20..	Резьбовое трубное соединение для пайки	G 11/4 x Ø15 мм / R 1/2 AG	Латунь	96433907	12,00
	Резьбовое трубное соединение (комплект)	G 11/4 x Rp 1/2 IG / R 3/4 AG	Латунь	6433909	12,00
	Резьбовое трубное соединение (комплект)	G 11/4 x Rp 3/4	Латунь	00525152*1	12,00
	Резьбовое трубное соединение (комплект)	G 11/4 x R 1 AG	Медь	00525197	28,00
	Трубное соединение для пайки (комплект)	G 11/4 x 15 мм	Латунь	00525157	19,00
	Трубное соединение для пайки (комплект)	G 11/4 x 18 мм	Латунь	00525158	19,00
	Трубное соединение для пайки (комплект)	G 11/4 x 22 мм	Латунь	00525159	19,00
	Трубное соединение для пайки (комплект)	G 11/4 x 28 мм	Латунь	00525190	19,00
	Пресс-фитинг МаргеЖ(комплект)	G 11/4 x Ø15 мм	Нерж. сталь	91074590	37,00
	Шаровой вентиль с накидной гайкой (комплект)	G 11/4 x Rp 3/4	Латунь	00519801	41,00
	Шаровой вентиль с накидной гайкой (комплект)	G 11/4 x Rp 3/4	Латунь	00519802	37,00
Обратный клапан	G 11/4 x R 11/4 AG	Бронза	91076508	49,00	
Трубное присоединение для UPS 25.. N	Резьбовое трубное соединение (комплект)	G 11/2 x Rp 1	Латунь	00525192*1	30,00
	Трубное соединение для пайки (комплект)	G 11/2 x 18 мм	Латунь	00525193	24,00
	Трубное соединение для пайки (комплект)	G 11/2 x 22 мм	Латунь	00525194	24,00
	Трубное соединение для пайки (комплект)	G 11/2 x 28 мм	Латунь	00525195	24,00
	Шаровой вентиль с накидной гайкой (комплект)	G 11/2 x Rp 3/4	Латунь	00519805	34,00
	Шаровой вентиль с накидной гайкой (комплект)	G 11/2 x Rp 1	Латунь	00519806	34,00
	Шаровой вентиль с накидной гайкой (комплект)	G 11/2 x Rp 11/4	Латунь	00519807	37,00
Трубное присоединение для UPS 32-80 N	Резьбовое трубное соединение (комплект)	G 2 x Rp 11/4	Бронза	00505535*1	58,00
	Шаровой вентиль с накидной гайкой (комплект)	G 2 x Rp 11/4	Латунь	00505539	63,00

* - стандартное трубное соединение.

В комплект поставки входят присоединения (без уплотнительных колец) для одного насоса.

Условные обозначения: G - трубная резьба

Rp - внутренняя самоуплотняющаяся трубная резьба

AG - наружная трубная резьба

Принадлежности для насосов Grundfos Comfort

Группа продукта Z

Тип продукта	Монтажная длина вместе с насосом	Размер	Материал	№ продукта	EUR
Таймер А	для UP xx-14 В, ВХ			96433891	57,00
Таймер В	для UP xx-14 ВТ, ВХТ			96433892	77,00
Переходник А24G	для UP 20-14 ВХ..	150 мм	G 11/4 AG x G 11/4 x 40 мм	96436559	11,00
Переходники А25G (комплект)	для UP 15-14 В..	150 мм	R 1/2 AG x G 11/4 x 35 мм	96433911	14,00
Переходники А26W (комплект)	для UP 15-14 В..	140 мм	R 1/2 AG x G 1 x 30 мм	96433913	11,00
Переходники А27S (комплект)	для UP 15-14 В..	130 мм	R 1/2 AG x G 11/2 x 25 мм	96433912	14,00
Фланец для удаления воздуха (перед пуском в эксплуатацию)	для всех насосов Comfort		Латунь	96433906	35,00

Принадлежности для насосов UP 20.. N

Группа продукта Z

Тип продукта	№ продукта	EUR	
TS 2 N/T Электронно-механический таймер с суточным диском	для монтажа на насосе UP20-07N, -15N, -30N	96411715	64,00
TS 2 N/W Электронно-механический таймер с недельным диском	для монтажа на насосе UP20-07N, -15N, -30N	96411716	67,00
Консоль для настенного крепления насосов UP 20.. N		00515063	29,00

Элементы автоматики

Группа продукта Z

Тип продукта	Исполнение	№ продукта	EUR
TS 3/T	Электронно-механический таймер с суточным диском для настенного монтажа	96406992	47,00
TS 3/W	Электронно-механический таймер с недельным диском для настенного монтажа	96406993	49,00
IHP 1c TG/WG	Универсальный электронный таймер для монтажа в шкафу управления	96054697	104,00
ET 2	Температурное реле с накладным датчиком +20°C...+80°C	00ID4384	189,00
ET 2	Температурное реле с погружным датчиком +20°C...+80°C	00ID4385	212,00
Модуль сигнализации	для насосов UPS 25-80 N, UPS 32-80 N, UPS 40-50 FN	95906254	95,00

* Поддерживается складской запас

Цены указаны на условиях "склад-Москва" с учетом НДС. Рекомендованные розничные цены.

SQE комплект для поддержания постоянного давления

- > Для скважин от 3".
- > Комплект из основных элементов в одной коробке.
- > Встроенная защита от сухого хода. Отсутствие необходимости в дополнительных электродах и кабеле. Экономия времени при монтаже и денежных средств.
- > Встроенный плавный пуск для предотвращения гидравлических ударов.
- > Встроенная защита электродвигателя предохраняет от перегрузки, повышения или понижения напряжения, а также от перегрева.
- > Интуитивно понятный интерфейс современного блока управления CU 301.
- > Современные материалы для длительного срока службы: композиционные материалы и высококачественная нержавеющая сталь.
- > Встроенный обратный клапан.



Скважинные насосы SQ / SQE (диаметр 3")

2

SQ 1 Присоединительный размер Rp 1 1/4"

Тип продукта	Тип двигателя	Мощность двигателя P ₂ , кВт	1 x 200 - 240 В	
			№ продукта	EUR
SQ 1 - 35	MS 3	0,7	96510178*	706,00
SQ 1 - 50	MS 3	0,7	96510179*	762,00
SQ 1 - 65	MS 3	0,7	96510190*	826,00
SQ 1 - 80	MS 3	1,15	96510191*	990,00
SQ 1 - 95	MS 3	1,15	96510192*	1037,00
SQ 1 - 110	MS 3	1,15	96510193	1079,00
SQ 1 - 125	MS 3	1,68	96510194	1285,00
SQ 1 - 140	MS 3	1,68	96510195	1328,00
SQ 1 - 155	MS 3	1,85	96510196	1368,00

SQ 2 Присоединительный размер Rp 1 1/4"

Тип продукта	Тип двигателя	Мощность двигателя P ₂ , кВт	1 x 200 - 240 В	
			№ продукта	EUR
SQ 2 - 35	MS 3	0,7	96510198*	734,00
SQ 2 - 55	MS 3	0,7	96510199*	782,00
SQ 2 - 70	MS 3	1,15	96510200*	858,00
SQ 2 - 85	MS 3	1,15	96510201*	961,00
SQ 2 - 100	MS 3	1,68	96510202*	1194,00
SQ 2 - 115	MS 3	1,85	96510203*	1235,00

SQ 3 Присоединительный размер Rp 1 1/4"

Тип продукта	Тип двигателя	Мощность двигателя P ₂ , кВт	1 x 200 - 240 В	
			№ продукта	EUR
SQ 3 - 30	MS 3	0,7	96510204	702,00
SQ 3 - 40	MS 3	0,7	96510205*	745,00
SQ 3 - 55	MS 3	1,15	96510206*	858,00
SQ 3 - 65	MS 3	1,15	96510207*	965,00
SQ 3 - 80	MS 3	1,68	96510208*	1193,00
SQ 3 - 95	MS 3	1,68	96510209*	1240,00
SQ 3 - 105	MS 3	1,85	96510210*	1284,00

SQ 5 Присоединительный размер Rp 1 1/2"

Тип продукта	Тип двигателя	Мощность двигателя P ₂ , кВт	1 x 200 - 240 В	
			№ продукта	EUR
SQ 5 - 15	MS 3	0,7	96510211	694,00
SQ 5 - 25	MS 3	0,7	96510212	722,00
SQ 5 - 35	MS 3	1,15	96510213	859,00
SQ 5 - 50	MS 3	1,68	96510214	961,00
SQ 5 - 60	MS 3	1,68	96510215	1235,00
SQ 5 - 70	MS 3	1,85	96510217*	1284,00

SQ 7 Присоединительный размер Rp 1 1/2"

Тип продукта	Тип двигателя	Мощность двигателя P ₂ , кВт	1 x 200 - 240 В	
			№ продукта	EUR
SQ 7 - 15	MS 3	0,7	96510218	952,00
SQ 7 - 30	MS 3	1,15	96510219	1035,00
SQ 7 - 40	MS 3	1,68	96510220	1319,00

SQE 1 Группа продукта В 1

Тип продукта	Тип двигателя	Мощность двигателя P ₂ , кВт	1 x 200 - 240 В	
			№ продукта	EUR
SQE 1 - 35	MSE 3	0,7	96510071	791,00
SQE 1 - 50	MSE 3	0,7	96510141	864,00
SQE 1 - 65	MSE 3	0,7	96510142	922,00
SQE 1 - 80	MSE 3	1,15	96510143	1114,00
SQE 1 - 95	MSE 3	1,15	96510144	1162,00
SQE 1 - 110	MSE 3	1,15	96510145	1207,00
SQE 1 - 125	MSE 3	1,68	96510146	1441,00
SQE 1 - 140	MSE 3	1,68	96510147	1489,00
SQE 1 - 155	MSE 3	1,85	96510148	1535,00

SQE 2

Тип продукта	Тип двигателя	Мощность двигателя P ₂ , кВт	1 x 200 - 240 В	
			№ продукта	EUR
SQE 2 - 35	MSE 3	0,7	96510150	824,00
SQE 2 - 55	MSE 3	0,7	96510151	873,00
SQE 2 - 70	MSE 3	1,15	96510152	966,00
SQE 2 - 85	MSE 3	1,15	96510153	1083,00
SQE 2 - 100	MSE 3	1,68	96510154	1345,00
SQE 2 - 115	MSE 3	1,85	96510155	1391,00

SQE 3

Тип продукта	Тип двигателя	Мощность двигателя P ₂ , кВт	1 x 200 - 240 В	
			№ продукта	EUR
SQE 3 - 30	MSE 3	0,7	96510156	791,00
SQE 3 - 40	MSE 3	0,7	96510157	838,00
SQE 3 - 55	MSE 3	1,15	96510158	966,00
SQE 3 - 65	MSE 3	1,15	96510159	1086,00
SQE 3 - 80	MSE 3	1,68	96510160	1346,00
SQE 3 - 95	MSE 3	1,68	96510161	1391,00
SQE 3 - 105	MSE 3	1,85	96510162*	1437,00

SQE 5

Тип продукта	Тип двигателя	Мощность двигателя P ₂ , кВт	1 x 200 - 240 В	
			№ продукта	EUR
SQE 5 - 15	MSE 3	0,7	96510163	782,00
SQE 5 - 25	MSE 3	0,7	96510164	814,00
SQE 5 - 35	MSE 3	1,15	96510165	968,00
SQE 5 - 50	MSE 3	1,68	96510166	1083,00
SQE 5 - 60	MSE 3	1,68	96510167	1391,00
SQE 5 - 70	MSE 3	1,85	96510168	1437,00

SQE 7

Тип продукта	Тип двигателя	Мощность двигателя P ₂ , кВт	1 x 200 - 240 В	
			№ продукта	EUR
SQE 7 - 15	MSE 3	0,7	96510169	1070,00
SQE 7 - 30	MSE 3	1,15	96510170	1164,00
SQE 7 - 40	MSE 3	1,68	96510171	1489,00

* Поддерживается складской запас

Цены указаны на условиях "склад-Москва" с учетом НДС.
Рекомендованные розничные цены.

Прайс-лист действует с 1 марта 2010 года



Комплект для поддержания постоянного давления с насосом SQE

Группа продукта B 1

Тип продукта	состоит из:	№ продукта	EUR
SQE 2 - 55 с кабелем 40 м	состоит из: - погружного насоса с плоским кабелем в водонепроницаемой оболочке 3 x 1,5 мм ² - блока управления CU 301. - напорного диафрагменного гидробака емкостью 8 л /7 бар - датчика давления на 0-6 бар - манометра на 0 - 10 бар - запорного крана 3/4" со сливом - 20 хомутов для крепления кабеля к водоподъемной трубе	96524505	1876,00
SQE 2-85 с кабелем 60 м		96524506	2122,00
SQE 3 - 65 с кабелем 40 м		96524501	2006,00
SQE 5-70 с кабелем 40 м		96524503	2170,00

Комплект для поддержания постоянного давления без насоса SQE

Группа продукта Z

Тип продукта	состоит из:	№ продукта	EUR
для всех моделей SQE	состоит из: - блока управления CU 301 - напорного диафрагменного гидробака емкостью 8 л /7 бар - датчика давления на 0-6 бар - запорного крана 3/4" - манометра на 0 - 10 бар - хомутов	96524504	636,00

Базовый комплект SQ

Группа продукта B 1

Тип продукта	состоит из:	№ продукта	EUR
SQ 3 - 40 с кабелем 30 м	состоит из: - погружного насоса с плоским кабелем в водонепроницаемой оболочке 3 x 1,5 мм ² - 10 хомутов для крепления кабеля к водоподъемной трубе	96160906	970,00

Комплект для водоснабжения с насосом SQ

Группа продукта B 1

Тип продукта	состоит из:	№ продукта	EUR
SQ 3 - 40 с кабелем 30 м	состоит из: - погружного насоса с плоским кабелем в водонепроницаемой оболочке 3 x 1,5 мм ² - реле давления Presscontrol PC 15 с кабелем длиной 1,5 м - напорного диафрагменного гидробака емкостью 18 л - запорного крана 3/4" со сливом - штуцера 1/4" для манометра - манометра на 0 - 10 бар - тройника 1"-3/4"-1" - штуцера и кронштейна для настенного крепления напорного диафрагменного гидробака - 10 хомутов для крепления кабеля	96160908	1249,00

Комплект для водоснабжения без насоса SQ

Группа продукта Z

Тип продукта	состоит из:	№ продукта	EUR
для SQ 1 / 2 / 3	состоит из: - реле давления Presscontrol PC 15 с кабелем длиной 1,5 м - напорного диафрагменного гидробака емкостью 18 л - запорного крана 3/4" со сливом - штуцера 1/4" для манометра - манометра на 0 - 10 бар - тройника 1"-3/4"-1" - штуцера и кронштейна для настенного крепления напорного диафрагменного гидробака - 10 хомутов для крепления кабеля Может применяться с насосами следующих моделей: SQ 1-65, SQ 1-80 SQ 2-35, SQ 2-55, SQ 2-70, SQ 2-85 SQ 3-40, SQ 3-55, SQ 3-65, SQ 3-80	96040636	298,00

Распределительный электрощит для SQ

Группа продукта Z

Тип продукта	№ продукта	EUR
SQSK	91071932	207,00
Распределительный шкаф для автоматического включения и отключения насосов SQ в функции управления по давлению, уровню. Номинальный ток насоса не более 11,5А Габариты: 125x125x100, класс защиты IP65 Оснащен: - многопозиционным переключателем (O-A-St) - сетевым контактором - предохранителем - беспотенциальным контактом для подключения управляющего 1-полюсного реле для вкл/выкл насоса		

Реле давления

Группа продукта Z

Тип продукта	№ продукта	EUR
MDR 21/6	001D6462	33,00
PreMKcontrol	00465256	145,00
Реле давления для SQ, 2-х полюсное Реле давления с кабелем длиной 1,5 м и штепселем, встроенная защита от "сухого хода"		

Устройства управления насосами SQE

Группа продукта Z

Для управления насосом SQE требуется модуль CU 300 или CU 301 с датчиком давления 0 - 6 бар и пульт дистанционного управления R 100.

Тип продукта	№ продукта	EUR
CU 301	96436753	417,00
CU 300	96427037	583,00
PC Tool CU 300	96432875	492,00
Блок управления, контроля и регулирования для насосов SQE, работающих при постоянном давлении С помощью программы PC Tool CU 300 и ПК возможна настройка модуля CU 300 и вывод параметров на дисплей.		

Датчик давления

Группа продукта Z

Тип продукта	Описание	Исполнение	№ продукта	EUR
MBS 3000	Из нержавеющей стали	для блока CU301	00405168	192,00
	С кабелем 2 метра	для блока CU300	00405161	367,00
Диапазон измерения: от 0 - 6 бар Диапазон измерения: от 0 - 6 бар				

Потенциометр для SQE

Группа продукта Z

Тип продукта	Описание	№ продукта	EUR
SPP1	в корпусе со степенью защиты IP 55 для настенного монтажа	00625468	93,00

Программное обеспечение для расчета частоты вращения насоса SQE

Группа продукта Z

Тип продукта	Описание	№ продукта	EUR
Программа расчета частоты вращения насоса модели SQE	Программа расчета частоты вращения (Windows 95) состоит из: двух дискет, программы для ПК и инструкции	96426840	47,00

Реле потока

Группа продукта Z

Тип продукта	Описание	№ продукта	EUR
123	Необходимо для: - параллельного подключения SQE 1 модулю CU 300 (режим Master) - всех моделей SQE 1, SQE 2, SQE 3 с датчиком давления на 0-10 бар, соединенных с модулем CU 300 (версия 04 и выше) - всех моделей SQE 1, SQE 2, SQE 3, соединенных с модулем CU 300 (до версии 03) Исполнение: из бронзы / нержавеющей стали с кабелем 2 x 0,75 длиной 2 м Соединение: Rp 1"	96037332	109,00

Реле потока

Группа продукта Z

Тип продукта	Описание	№ продукта	EUR
FS 200	Необходимо для: - параллельного подключения SQE 2, 3, 5 и 7 к модулю CU 300 (режим Master) - всех моделей SQE 5 и 7 с датчиком давления на 0-10 бар, соединенных с модулем CU 300 (версия 04 и выше) - всех моделей SQE 5 и 7, соединенных с модулем CU 300 (до версии 03) Исполнение: из бронзы / нержавеющей стали с кабелем 2 x 0,75 длиной 2 м. Соединение: Rp 1 1/2"	96037559	582,00

Цены указаны на условиях "склад-Москва" с учетом НДС.
 Рекомендованные розничные цены.

Прайс-лист действует с 1 марта 2010 года



2

Водяной расходомер

Группа продукта Z

Тип продукта	Описание	Исполнение	№ продукта	EUR
	Из бронзы / нержавеющей стали со встроенным импульсным датчиком и соединительным кабелем длиной 1,5 м. Рабочее давление: 16 бар			
QN 2,5	Соединение: Rp 3/4 Номинальная подача: 2,5 м³/ч	для SQE 1 до SQE 3 1 л/импульс	96037492	253,00
QN 6	Соединение: Rp 1 Номинальная подача: 6 м³/ч	для SQE 5 2,5 л/импульс	96591276	320,00
QN 10	Соединение: Rp 1 1/2 Номинальная подача: 10 м³/ч	для SQE 7 5 л/импульс	96745059	561,00

Кабель в водонепроницаемой оболочке, пригодный для эксплуатации в питьевой воде

Группа продукта Z

Количество жил и их номинальное сечение	Описание	№ продукта	EUR
3 x 1,5 мм² 1	круглого сечения, 3-жильный с защитной жилой	00ID7946	3,00
3 x 2,5 мм² 1	круглого сечения, 3-жильный с защитной жилой	00ID7947	4,00
3 x 4,0 мм² 1	круглого сечения, 3-жильный с защитной жилой	00ID7948	6,00
3 x 6,0 мм² 1	круглого сечения, 3-жильный с защитной жилой	00RM4098	7,00
3 x 1,5 мм² 1	плоский, 3-жильный с защитной жилой	00RM3952	3,00

¹ - длина кабеля в заказе должна быть кратна 50 м.

Кабельные муфты

Группа продукта Z

Тип продукта	Кабель электродвигателя	Исполнение	№ продукта	EUR
Термоусадочная муфта КМ	Круглый кабель	3 x 1,5мм ² , 3 x 2,5 мм ²	96021462	23,00
	Круглый кабель	3 x 4,0мм ² , 3 x 6,0 мм ²	96021473	23,00
	Плоский кабель	3 x [1,5-6,0] мм ²	00116251	33,00

Крепеж для кабеля

Группа продукта Z

Тип продукта		№ продукта	EUR
Крепеж для кабеля	1 комплект (20шт.) – на 40 м стояка	96428177	23,00

Стальной трос

Группа продукта Z

Номинальный диаметр	Допустимая нагрузка	Материал	№ продукта	EUR
2 мм¹	до 100 кг	1.4401	00ID8957	2,00
5 мм¹	до 650 кг	1.4401	00ID8958	3,70

¹ - длина троса в заказе должна быть кратна 50 м.

Тросовые зажимы

Группа продукта Z

Тип продукта		Материал	№ продукта	EUR
Тросовые зажимы из нержавеющей стали для троса 2 мм	Для каждой проушины необходимо 2 шт.	1.4401	00ID8960	1,45
Тросовые зажимы из нержавеющей стали для троса 5 мм	Для каждой проушины необходимо 2 шт.	1.4401	00ID8959	3,40

Полиэтиленовые трубы и муфты

Группа продукта Z

Тип продукта	Описание	Соединение	Макс.давление,бар	№ продукта	EUR
PE	Труба пластиковая в бухте 100 м	1 1/4"	12,5	91070525	3,00
PE	Труба пластиковая в бухте 100 м	1 1/2"	12,5	91079007	4,80
PE	Труба пластиковая в бухте 50/100	2"	12,5	91070532	7,00

Цены указаны на условиях "склад-Москва" с учетом НДС.
Рекомендованные розничные цены.

Муфты соединительные

Группа продукта Z

Тип продукта	Описание	Соединение	Макс. давление, бар	№ продукта	EUR/шт.
Pumpe - PE	Муфта " труба-насос " латунь	1 1/4"	10	91070524	40,00
Pumpe - PE	Муфта " труба-насос " латунь	1 1/2"	10	91079008	65,00
Pumpe - PE	Муфта " труба-насос " латунь	2"	10	91070533	99,00
PE - PE	Муфта " труба-труба " латунь	1 1/4"	10	91070526	55,00
PE - PE	Муфта " труба-труба " латунь	1 1/2"	10	91079046	66,00
PE - PE	Муфта " труба-труба " латунь	2"	10	91079261	105,00

Манометр

Группа продукта Z

Тип продукта	Диапазон измерения бар	Соединение	№ продукта	EUR
Корпус 63 мм	0 - 6	1/4"	00920422	12,00
	0 - 10	1/4"	00920410	16,00
	0 - 16	1/4"	00920411	16,00
	0 - 25	1/4"	00ID6980	23,00
Корпус 100 мм	0 - 10	1/2"	00920416	24,00
	0 - 16	1/2"	00920423	57,00
	0 - 25	1/2"	00ID9143	64,00
	0 - 40	1/2"	00ID9144	64,00

Мановакуумметр

Группа продукта Z

Тип продукта	Соединение R	№ продукта	EUR
Мановакуумметр -1 до +9 бар			
Корпус 63 мм, с латунным штуцером	1/4"	00ID7387	16,00
Корпус 100 мм, с латунным штуцером	1/2"	00ID9009	32,00

Принадлежности для мановакуумметра

Группа продукта Z

Тип продукта	Соединение R	№ продукта	EUR
Переходная муфта для манометра, латунь			
Переходная муфта для манометра, латунь	1/4" внутр. x 1/2" наружн.	00ID9010	19,00
Переходная муфта для манометра, латунь	1/4" наружн. x 1/2" внутр.	00ID8335	19,00
Манометрический кран с поворотной муфтой			
Манометрический кран с поворотной муфтой	1/2"	00ID9011	45,00

Кожух охлаждения для SQ / SQE

Группа продукта Z

Тип продукта	Описание	№ продукта	EUR
Кожух охлаждения, в сборе	с сетчатым фильтром и крепежными хомутами	96037505	292,00
Кожух охлаждения	Хромоникелевая сталь	91071933	125,00
Сетчатый фильтр	Для кожуха охлаждения из хромоникелевой стали	91071934	82,00
Крепежные хомуты	Хромоникелевая сталь (Комплект = 2 шт.)	91071935	130,00

Напорный кожух для SQ/SQE

Группа продукта Z

Тип продукта	Описание	№ продукта	EUR
Напорный кожух	для всех моделей SQ/SQE, выполнен из хромоникелевой стали, давление на входе макс. 15 бар, давление на выходе макс. 25 бар, длина 1170 мм, муфта NW 32 типа Victraulic, с вентиляционным отверстием, кабельный разъем для плоского кабеля 3 x 1,5 мм ² и центрирующими деталями	91073352	1017,00
Крепежные хомуты	Хромоникелевая сталь (Комплект = 2 шт.)	91071935	130,00
Муфта Victraulic	R 1 1/4" для напорного кожуха SQ/SQE, уплотнение EPDM. Для каждого кожуха требуется 2 шт.	00419911	57,00

Цены указаны на условиях "склад-Москва" с учетом НДС.
Рекомендованные розничные цены.

Прайс-лист действует с 1 марта 2010 года

Скважинные насосы с однофазными электродвигателями (диаметр 4")

Многоступенчатый скважинный насос для перекачивания необработанной воды, понижения уровня грунтовых вод и повышения давления чистой, невязкой, неагрессивной жидкости, без абразивных и длинноволокнистых включений. Насос полностью выполнен из нержавеющей стали DIN № 1.4301. Для установки насоса в горизонтальном положении требуется применять охлаждающий кожух (см. раздел "Принадлежности"). Насос оснащен встроенным обратным клапаном.

SP 1A Хромоникелевая сталь 1.4301

Присоединительный размер Rp 1¼"

Группа продукта В 2

Тип продукта	Тип двигателя	Tempcon	Мощность двигателя P ₂ , кВт	1 x 220 В № продукта		Шкаф SA-SPM № продукта	EUR
SP 1A-9	MS 402 B	-	0,37	08002B09	+	82219512	796,00 ¹
SP 1A-14	MS 402 B	-	0,37	08002B14	+	82219512	872,00 ¹
SP 1A-18	MS 402 B	-	0,55	08002B18	+	82219513	936,00 ¹
SP 1A-21	MS 402 B	-	0,55	08002B21	+	82219513	969,00 ¹
SP 1A-28	MS 402 B	-	0,75	08002B28	+	82219514	1070,00 ¹
SP 1A-36	MS 402 B	-	1,1	08102B36	+	82219315	2031,00 ¹
SP 1A-42	MS 402 B	-	1,1	08102B42	+	82219315	2221,00 ¹
SP 1A-50	MS 402 B	-	1,5	08102B50	+	82219306	2566,00 ¹
SP 1A-57	MS 402 B	-	1,5	08102B57	+	82219306	2756,00 ¹

SP 2A Хромоникелевая сталь 1.4301

Присоединительный размер Rp 1¼"

Группа продукта В 2

Тип продукта	Тип двигателя	Tempcon	Мощность двигателя P ₂ , кВт	1 x 220 В № продукта		Шкаф SA-SPM № продукта	EUR
SP 2A - 6	MS 402 B	-	0,37	09002B06	+	82219512	778,00 ¹
SP 2A - 9	MS 402 B	-	0,37	09002B09	+	82219512	812,00 ¹
SP 2A - 13	MS 402 B	-	0,55	09002B13	+	82219513	896,00 ¹
SP 2A - 18	MS 402 B	-	0,75	09002B18	+	82219514	972,00 ¹
SP 2A - 23	MS 402 B	-	1,1	09002B23	+	82219315	1222,00 ¹
SP 2A - 28	MS 402 B	-	1,5	09002B28	+	82219306	1405,00 ¹
SP 2A - 33	MS 402 B	-	1,5	09002B33	+	82219306	1459,00 ¹
SP 2A - 40	MS 4000	-	2,2	09102B40	+	82219307	2828,00 ¹
SP 2A - 48	MS 4000	-	2,2	09102B48	+	82219307	3049,00 ¹

SP 3A Хромоникелевая сталь 1.4301

Присоединительный размер Rp 1¼"

Группа продукта В 2

Тип продукта	Тип двигателя	Tempcon	Мощность двигателя P ₂ , кВт	1 x 220 В № продукта		Шкаф SA-SPM № продукта	EUR
SP 3A - 6	MS 402 B	-	0,37	10002B06	+	82219512	793,00 ¹
SP 3A - 9	MS 402 B	-	0,55	10002B09	+	82219513	866,00 ¹
SP 3A - 12	MS 402 B	-	0,75	10002B12	+	82219514	921,00 ¹
SP 3A - 15	MS 402 B	-	1,1	10002B15	+	82219315	1149,00 ¹
SP 3A - 18	MS 402 B	-	1,1	10002B18	+	82219315	1182,00 ¹
SP 3A - 22	MS 402 B	-	1,5	10002B22	+	82219306	1352,00 ¹
SP 3A - 25	MS 402 B	-	1,5	10002B25	+	82219306	1386,00 ¹
SP 3A - 29	MS 4000	-	2,2	10002B29	+	82219307	1932,00 ¹
SP 3A - 33	MS 4000	-	2,2	10002B33	+	82219307	2021,00 ¹

¹ Цены на насосы указаны с учетом стоимости распределительного шкафа SA-SPM

SP 5A Хромоникелевая сталь 1.4301

Присоединительный размер Rp 1 1/2"

Группа продукта В 2

Тип продукта	Тип двигателя	Tempcon	Мощность двигателя P ₂ , кВт	1 x 220 В № продукта		Шкаф SA-SPM № продукта	EUR
SP 5A - 4	MS 402 B	-	0,37	05002B04	+	82219512	785,00 ¹
SP 5A - 6	MS 402 B	-	0,55	05002B06	+	82219513	827,00 ¹
SP 5A - 8	MS 402 B	-	0,75	05002B08	+	82219514	894,00 ¹
SP 5A - 12	MS 402 B	-	1,1	05002B12	+	82219315	1131,00 ¹
SP 5A - 17	MS 402 B	-	1,5	05002B17	+	82219306	1312,00 ¹
SP 5A - 21	MS 4000	-	2,2	05002B21	+	82219307	1858,00 ¹
SP 5A - 25	MS 4000	-	2,2	05002B25	+	82219307	1902,00 ¹

SP 8A Хромоникелевая сталь 1.4301

Присоединительный размер Rp 2"

Группа продукта В 2

Тип продукта	Тип двигателя	Tempcon	Мощность двигателя P ₂ , кВт	1 x 220 В № продукта		Шкаф SA-SPM № продукта	EUR
SP 8A - 5	MS 402 B	-	0,75	11702B05	+	82219514	926,00 ¹
SP 8A - 7	MS 402 B	-	1,1	11702B07	+	82219315	1212,00 ¹
SP 8A - 10	MS 402 B	-	1,5	11702B10	+	82219306	1476,00 ¹
SP 8A - 12	MS 4000	-	2,2	11702B12	+	82219307	2064,00 ¹
SP 8A - 15	MS 4000	-	2,2	11702B15	+	82219307	2227,00 ¹

SP 14A Хромоникелевая сталь 1.4301

Присоединительный размер Rp 2"

Группа продукта В 2

Тип продукта	Тип двигателя	Tempcon	Мощность двигателя P ₂ , кВт	1 x 220 В № продукта		Шкаф SA-SPM № продукта	EUR
SP 14A - 5	MS 402 B	-	1,5	07102B05	+	82219306	1483,00 ¹
SP 14A - 7	MS 4000	-	2,2	07102B07	+	82219307	2110,00 ¹

Распределительный шкаф SA - SPM

Необходим при эксплуатации скважинных насосов с однофазным питанием.

Оборудован пусковым конденсатором.

Группа продукта В 2

Тип продукта	Мощность двигателя P ₂ , кВт	№ продукта	EUR
SA - SPM 2	0,37	82219512	128,00
SA - SPM 2	0,55	82219513	128,00
SA - SPM 2	0,75	82219514	128,00
SA - SPM 3	1,1	82219315	274,00
SA - SPM 3	1,5	82219306	316,00
SA - SPM 3	2,2	82219307	344,00

¹ Цены на насосы указаны с учетом стоимости распределительного шкафа SA-SPM

Скважинные насосы с трехфазными электродвигателями (диаметр 4" - 6")

Многоступенчатый скважинный насос для перекачивания необработанной воды, понижения уровня грунтовых вод и повышения давления чистой, невязкой, неагрессивной жидкости, без абразивных и длинноволокнистых включений. Насос полностью выполнен из нержавеющей стали DIN № 1.4301 (исполнение "N" - DIN № 1.4401). Для установки насоса в горизонтальном положении требуется применять охлаждающий кожух (см. раздел "Принадлежности"). Насос оснащен встроенным обратным клапаном.

SP 1A Хромоникелевая сталь 1.4301

Присоединительный размер Rp 1 1/4"

Группа продукта В 2

Тип продукта	Тип двигателя	Темрсон	Мощность двигателя P ₂ , кВт	3 x 400 В № продукта	EUR
SP 1A-9	MS 402 B	-	0,37	08001K09	657,00
SP 1A-14	MS 402 B	-	0,37	08001K14	732,00
SP 1A-18	MS 402 B	-	0,55	08001K18	781,00
SP 1A-21	MS 402 B	-	0,55	08001K21	814,00
SP 1A-28	MS 402 B	-	0,75	08001K28	913,00
SP 1A-36	MS 402 B	-	1,1	08101K36	1728,00
SP 1A-42	MS 402 B	-	1,1	08101K42	1893,00
SP 1A-50	MS 402 B	-	1,5	08101K50	2195,00
SP 1A-57	MS 402 B	-	1,5	08101K57	2385,00

SP 2A Хромоникелевая сталь 1.4301

Присоединительный размер Rp 1 1/4"

Группа продукта В 2

Тип продукта	Тип двигателя	Темрсон	Мощность двигателя P ₂ , кВт	3 x 400 В № продукта	EUR
SP 2A - 6	MS 402 B	-	0,37	09001K06	639,00
SP 2A - 9	MS 402 B	-	0,37	09001K09	672,00
SP 2A - 13	MS 402 B	-	0,55	09001K13	740,00
SP 2A - 18	MS 402 B	-	0,75	09001K18	815,00
SP 2A - 23	MS 402 B	-	1,1	09001K23	922,00
SP 2A - 28	MS 402 B	-	1,5	09001K28	1035,00
SP 2A - 33	MS 402 B	-	1,5	09001K33	1090,00
SP 2A - 40	MS 402 B	-	2,2	09101K40	2024,00
SP 2A - 48	MS 402 B	-	2,2	09101K48	2271,00
SP 2A - 55	MS 4000	○	3,0	09101K55	2743,00
SP 2A - 65	MS 4000	○	3,0	09101K65	3098,00
SP 2A - 75	MS 4000	○	4,0	09301K75	6147,00
SP 2A - 90	MS 4000	○	4,0	09301K90	6973,00

SP 3A Хромоникелевая сталь 1.4301

Присоединительный размер Rp 1 1/4"

Группа продукта В 2

Тип продукта	Тип двигателя	Темрсон	Мощность двигателя P ₂ , кВт	3 x 400 В № продукта	EUR
SP 3A - 6	MS 402 B	-	0,37	10001K06	653,00
SP 3A - 9	MS 402 B	-	0,55	10001K09	691,00
SP 3A - 12	MS 402 B	-	0,75	10001K12	764,00
SP 3A - 15	MS 402 B	-	1,1	10001K15	848,00
SP 3A - 18	MS 402 B	-	1,1	10001K18	881,00
SP 3A - 22	MS 402 B	-	1,5	10001K22	982,00
SP 3A - 25	MS 402 B	-	1,5	10001K25	1017,00
SP 3A - 29	MS 402 B	-	2,2	10001K29	1160,00
SP 3A - 33	MS 402 B	-	2,2	10001K33*	1251,00
SP 3A - 39	MS 4000	○	3,0	10101K39	2301,00
SP 3A - 45	MS 4000	○	3,0	10101K45	2466,00
SP 3A - 52	MS 4000	○	4,0	10101K52	2765,00
SP 3A - 60	MS 4000	○	4,0	10101K60	3065,00

В комплект поставки входит смонтированный плоский кабель двигателя со штекером под разъемную кабельную муфту.

Темрсон = термодатчик для контроля температуры электродвигателя с помощью блока MP204

○ = Темрсон поставляется по желанию заказчика.

* Поддерживается складской запас

Цены указаны на условиях "склад-Москва" с учетом НДС.
Рекомендованные розничные цены.

SP 5A Хромоникелевая сталь 1.4301

Присоединительный размер Rp 1 1/2", 1-присоединительный размер R 1 1/2"

Группа продукта В 2

Тип продукта	Тип двигателя	Темрсоп	Мощность двигателя P ₂ , кВт	3 x 400 В № продукта	EUR
SP 5A - 4	MS 402 B	-	0,37	05001K04	646,00
SP 5A - 6	MS 402 B	-	0,55	05001K06	673,00
SP 5A - 8	MS 402 B	-	0,75	05001K08	735,00
SP 5A - 12	MS 402 B	-	1,1	05001K12	830,00
SP 5A - 17	MS 402 B	-	1,5	05001K17	941,00
SP 5A - 21	MS 402 B	-	2,2	05001K21*	1079,00
SP 5A - 25	MS 402 B	-	2,2	05001K25*	1125,00
SP 5A - 33	MS 4000	○	3,0	05001K33*	1766,00
SP 5A - 38	MS 4000	○	4,0	05101K38	2727,00
SP 5A - 44	MS 4000	○	4,0	05101K44	2947,00
SP 5A - 52	MS 4000	●	5,5	05171K52	3682,00
SP 5A - 60	MS 4000	●	5,5	05171K60	3976,00
SP 5A - 75 ¹	MS 6T30	●	7,5	05301975	7635,00
SP 5A - 85 ¹	MS 6T30	●	7,5	05301985	8285,00

SP 8A Хромоникелевая сталь 1.4301

Присоединительный размер Rp 2", 1-присоединительный размер R 2"

Группа продукта В 2

Тип продукта	Тип двигателя	Темрсоп	Мощность двигателя P ₂ , кВт	3 x 400 В № продукта	EUR
SP 8A - 5	MS 402 B	-	0,75	11701K05	740,00
SP 8A - 7	MS 402 B	-	1,1	11701K07	875,00
SP 8A - 10	MS 402 B	-	1,5	11701K10	1059,00
SP 8A - 12	MS 402 B	-	2,2	11701K12	1239,00
SP 8A - 15	MS 402 B	-	2,2	11701K15	1370,00
SP 8A - 18	MS 4000	○	3,0	11701K18	1793,00
SP 8A - 21	MS 4000	○	4,0	11701K21	2024,00
SP 8A - 25	MS 4000	○	4,0	11701K25*	2200,00
SP 8A - 30	MS 4000	●	5,5	11171K30	2841,00
SP 8A - 37	MS 4000	●	5,5	11171K37	3153,00
SP 8A - 44	MS 4000	●	7,5	11171K44	3951,00
SP 8A - 44	MS 6T30	●	7,5	11701944	4018,00
SP 8A - 50	MS 4000	●	7,5	11171K50	4247,00
SP 8A - 50	MS 6T30	●	7,5	11701950	4306,00
SP 8A - 58 ¹	MS 6T30	●	9,2	11721958	6749,00
SP 8A - 66 ¹	MS 6T30	●	11,0	11721966	7308,00
SP 8A - 73 ¹	MS 6T30	●	11,0	11721973	7756,00
SP 8A - 82 ¹	MS 6T30	●	13,0	11721982	8419,00
SP 8A - 91 ¹	MS 6T30	●	15,0	11721991	9132,00
SP 8A - 100 ¹	MS 6T30	●	15,0	11721992	9698,00
SP 8A - 110 ¹	MS 6T30	●	18,5	11721993	10390,00

SP 14A Хромоникелевая сталь 1.4301

Присоединительный размер Rp 2"

Группа продукта В 2

Тип продукта	Тип двигателя	Темрсоп	Мощность двигателя P ₂ , кВт	3 x 400 В № продукта	EUR
SP 14A - 5	MS 402 B	-	1,5	07101K05	1069,00
SP 14A - 7	MS 402 B	-	2,2	07101K07	1284,00
SP 14A - 10	MS 4000	○	3,0	07101K10	1733,00
SP 14A - 13	MS 4000	○	4,0	07101K13	2042,00
SP 14A - 18	MS 4000	●	5,5	07101K18*	2523,00
SP 14A - 25	MS 4000	●	7,5	07101K25*	3310,00
SP 14A - 25	MS 6T30	●	7,5	07161925	3766,00

В комплект поставки входит смонтированный плоский кабель двигателя со штекером подразъемную кабельную муфту Грундфос, либо кабель с голыми концами для заливной кабельной муфты (двигатели MS 6)

Темрсоп = термодатчик для контроля температуры электродвигателя с помощью блока MP204

● = Темрсоп установлен

○ = Темрсоп поставляется по желанию заказчика

* Поддерживается складской запас

Цены указаны на условиях "склад-Москва" с учетом НДС.
Рекомендованные розничные цены.

Прайс-лист действует с 1 марта 2010 года

Кожухи охлаждения

Хромоникелевая сталь 1.4301

Группа продукта Z

Тип насоса	Охлаждающий кожух	№ продукта	EUR	Фильтр	EUR	Накладные хомуты	EUR
	Размеры d(D)xL, мм Тип мотора, P2 Вес			№ продукта Размеры dхL, мм Вес		№ продукта Количество Вес	
SP 2A-6 до -18 SP 1A-9 до -28 SP 3A-6 до -12 SP 5A-4 до -8	Ø115 (130)x400 Электродвигатель диаметром 4" и мощностью до 0,75 кВт (MS 402) Масса нетто 1,4 кг	91076230	139,00	91070476 Ø115x117 Масса нетто 0,3 кг	76,00	91076578 В комплекте 2 шт. Масса нетто 1,1 кг	124,00
SP 1A-36 до -57 SP 2A-23 до -33 SP 3A-15 до -25 SP 5A-12 до -17 SP 8A-5 до -10	Ø115 (130)x500 Электродвигатель диаметром 4" и мощностью до 1,5 кВт (MS 402) Масса нетто 1,6 кг	91070443	146,00				
SP 2A-40 до -65 SP 3A-29 до -60 SP 5A-21 до -60 SP 8A-12 до -37 SP 14A-5 до -18	Ø115 (130)x800 Электродвигатель диаметром 4" и мощностью до 5,5 кВт (MS 402/MS4000) Масса нетто 2,3 кг	91070444	155,00				
SP 8A-44 до -50 SP 14A-25	Ø115 (130)x1000 Электродвигатель диаметром 4" и мощностью до 7,5 кВт (MS4000) Масса нетто 2,8 кг	91070445	206,00			91070484 В комплекте 2 шт. Масса нетто 1,4 кг	137,00
SP 5A-52 до -60 SP 8A-30 до -50 SP 14A-18 до -25	Ø160 (180)x1000 Электродвигатель диаметром 6" и мощностью до 7,5 кВт (MS6000) Масса нетто 3,9 кг	91070446	411,00	91070477 Ø160x158 Масса нетто 0,5 кг	132,00	91070485 В комплекте 3 шт. Масса нетто 2,7 кг	308,00
SP 2A-75 до -90	Ø160 (180)x1000 Электродвигатель диаметром 4" и мощностью до 7,5 кВт (MS4000) Масса нетто 3,9 кг	91071053	289,00			91070486 В комплекте 3 шт. Масса нетто 2,7 кг	309,00
SP 5A-75 до -85 SP 8A-58 до -110	Ø160 (180)x1000 Электродвигатель диаметром 6" и мощностью до 18,5 кВт (MS6000) Масса нетто 3,9 кг	91070447	744,00				

Кабель в водонепроницаемой оболочке, пригодный для эксплуатации в питьевой воде

Группа продукта Z

Тип продукта	№ продукта	EUR
4 x 1,5 мм ² ¹	00ID4063	4,00
4 x 2,5 мм ² ¹	00ID4064	5,00
4 x 4,0 мм ² ¹	00ID4065	6,00
4 x 6,0 мм ² ¹	00ID4066	6,00
4 x 10,0 мм ² ¹	00ID4067	16,00
4 x 16,0 мм ² ¹	00ID4068	19,00

¹ - длина кабеля в заказе должна быть кратна 50 м.

Крепеж для кабеля

Группа продукта Z

Тип продукта	№ продукта	EUR	
Хомуты для крепления кабеля к стояку	состоят из перфорированной резиновой ленты длиной 7,5 м и 16 кнопок	00115016	53,00

Кабельные муфты

Группа продукта Z

Тип продукта			№ продукта	EUR
Термоусадочная кабельная муфта KM	Плоский кабель [4-жильный]	4 x [1,5-4,0]	116251	33,00
	Плоский кабель [4-жильный]	4 x [6,0-10,0], 3 x [10,0-16,0]	116252	50,00
	Плоский кабель [4-жильный]	4 x [16,0-25,0], 3 x 16,0	116255	63,00
Кабельная муфта разъемная	для MS402 и MS4000 до 5,5 кВт для кабеля до 4 x 2,5 мм ²		799901	69,00
Кабельная муфта разъемная	для MS402 и MS4000 до 5,5 кВт для кабеля до 4 x 6,0 мм ²		799902	100,00
Кабельная муфта разъемная	для MS6000 до 30,0 кВт для кабеля до 4 x 16,0 мм ²		91070503	245,00
Кабельная муфта заливная тип M0	[для 4-дюймовых электродвигателей и кабелей до 4 x 6 мм ²]		00ID8903	25,00
Кабельная муфта заливная тип M1	[для 6-дюймовых электродвигателей и кабелей до 4 x 10 мм ²]		00ID8904	46,00
Кабельная муфта заливная тип M2	[для 6-дюймовых электродвигателей и кабелей до 4 x 16 мм ²]		00ID8905	71,00

2

Цены указаны на условиях "склад-Москва" с учетом НДС.
Рекомендованные розничные цены.

Прайс-лист действует с 1 марта 2010 года

Комплектная насосная станция MQ для автоматического водоснабжения

Подача воды в индивидуальных домах, небольших хозяйствах

- > Идеален для повышения давления в водопроводной сети, для полива сада, для заполнения или опорожнения емкостей.
- > Для водоснабжения из колодцев глубиной до 8 метров, и для повышения давления в существующей централизованной системе водоснабжения.
- > Автоматическое включение/выключение.
- > Низкий уровень шума по сравнению с насосами с воздушным охлаждением.
- > Встроенная защита от перегрева и «сухого» хода.
- > Комплектная насосная станция полностью готовая к эксплуатации. Дополнительные принадлежности не требуются.



Самовсасывающая насосная станция Hydrojet




Подача воды в индивидуальных домах, садоводстве, на небольших промышленных предприятиях

- > Полностью укомплектованный, готовый к подключению насосный агрегат, включающий в себя: насос JP, мембранный напорный бак, реле давления, манометр, кабель и штекер
- > Встроенный эжектор, позволяющий насосу всасывать воду с глубины до 8 м
- > Переключатель «вкл/выкл» на клеммной коробке насоса
- > Для перекачивания чистой воды, не содержащей абразивных и длинноволоконистых включений, из колодцев или существующей системы водоснабжения
- > Длительный срок службы
- > Мембранный напорный бак самого высокого качества. Отсутствие проблем, связанных с коррозией, т.к. присоединение бака выполнено из нержавеющей стали, сталь внутри бака защищена от воды специальной полипропиленовой оболочкой и вода не контактирует с металлом, а снаружи бак покрыт двумя слоями эпоксидной краски. Мембрана из специальной пищевой резины. Все уплотнения и ниппель подкачки воздуха сделаны таким образом, что бак не стравливает воздух



2

Насосы и насосные установки самовсасывающего типа для водоснабжения Группа продукта C

Тип продукта	Исполнение	Мощность двигателя P ₁ , кВт	Макс. подача м ³ /ч	Макс. напор м	Подсоединение	Напряжение	Кол-во на паллете	Группа продукта C	
								№ продукта	EUR
	MQ 3-35	Автоматическая установка водоснабжения с многоступенчатым самовсасывающим насосом, встроенной системой управления и мембранной емкостью.	0,850	3,2	35	G 1	1 x 220-230 В	15	96515412* 494,00
	MQ 3-45	Встроенная защита от "сухого хода" с автоматическим перезапуском. Установка укомплектована обратным клапаном.	1,000	4,2	43	G 1	1 x 220-230 В	15	96515415* 518,00
	JP 5	Горизонтальный одноступенчатый самовсасывающий центробежный насос, укомплектован кабелем (L=1,5 м) со штепсельной вилкой.	0,775	3,5	40	G 1	1 x 220-230 В	35	46711202* 256,00
	JP 6		1,400	4,5	48	G 1	1 x 220-230 В	30	46811202* 321,00
	Hydrojet JP 5 бак 24 литра Тип 2	Автоматическая установка водоснабжения с насосом JP, укомплектованная мембранным баком, трубопроводной обвязкой, реле давления, манометром.	0,775	3,0	40	G 1	1 x 220-230 В	8	4651BPBB* 387,00
	Hydrojet JP 6 бак 24 литра Тип 2	Рабочее колесо из специального пластика.	1,400	4,5	48	G 1	1 x 220-230 В	8	4661BPBB* 449,00
	Hydrojet JP 5 бак 24 литра	Автоматическая установка водоснабжения с насосом JP,	0,775	3,0	40	G 1	1 x 220-230 В	8	4651BPBE* 465,00
	Hydrojet JP 6 бак 24 литра	укомплектованная мембранным баком, трубопроводной обвязкой,	1,400	4,0	48	G 1	1 x 220-230 В	8	4661BPBE* 492,00
	Hydrojet JP 5 бак 60 литров	реле давления, манометром, кабелем со штепсельной вилкой.	0,775	3,0	40	G 1	1 x 220-230 В	2	4651BQBE* 579,00
	Hydrojet JP 6 бак 60 литров	Рабочее колесо из нержавеющей стали.	1,400	4,0	48	G 1	1 x 220-230 В	2	4661BQBE* 606,00

Принадлежности

Группа продукта Z

Тип продукта	Исполнение	№ продукта	EUR
Tank GT-H-35 V PN10	Мембранный напорный бак 35 л, присоединение G 1", диаметр 290 мм, высота 472 мм	96528340	94,00
Tank GT-H-60 V PN10	Мембранный напорный бак 60 л, присоединение G 1", диаметр 388 мм, высота 528 мм	96528341	155,00
Tank GT-H-80 V PN10	Мембранный напорный бак 80 л, присоединение G 1", диаметр 388 мм, высота 626 мм	96894291	183,00
Tank GT-D-100 V PN10	Мембранный напорный бак 100 л, присоединение G 1", диаметр 406 мм, высота 880 мм	96528343	268,00
MDR 21/6	Реле давления 2-х полюсное	001D6462	33,00
PreЖControl PC 15	Реле давления с защитой от "сухого хода", давление включения 1,5 бар. Класс защиты IP54	00315397	145,00
Всасывающий шланг с поплавком и фильтром	Длина 3 м.	96657458	147,00
Спиральный всасывающий шланг	1", длиной 4 м с приемным клапаном	00315396	53,00
Спиральный всасывающий шланг	1", длиной 8 м с приемным клапаном	00315397	69,00
Приемный клапан	Фильтр диаметром 1" с обратным клапаном	001D1563	15,00
Шланговое резьбовое соединение	Уголок для шланга 3/4"	00315373	16,00
Шланговое резьбовое соединение	Прямое, для шланга 1"	00315395	16,00
Промежуточный клапан	1", латунь	001D9127	140,00

* Поддерживается складской запас

Цены указаны на условиях "склад-Москва" с учетом НДС.
Рекомендованные розничные цены.



Насосные установки ВСН для водоснабжения с насосами СН

Компактная насосная установка для автоматического водоснабжения для повышения давления в водопроводной сети. Установка укомплектована насосами СН2 или СН4, мембранным напорным гидробаком 24 или 50 л, реле давления, манометром и соединительным шлангом высокого давления.

Количество на паллете: для установок с баком 24 л - 8 шт., с баком 60 л - 2 шт.

Группа продукта С

Тип продукта	1 x 220-240 В				3 x 400 В			
	24 л		60 л		24 л		60 л	
	№ продукта	EUR	№ продукта	EUR	№ продукта	EUR	№ продукта	EUR
ВСН2-30	4331BPBD	429,00	4331BQBD	536,00	-	-	-	-
ВСН2-40	4341BPBD	482,00	4341BQBD	591,00	-	-	-	-
ВСН2-50	4351BPBD	511,00	4351BQBD	613,00	4353FPDD	483,00	-	-
ВСН2-60	4361BPBD	557,00	4361BQBD	637,00	4363FPDD	532,00	-	-
ВСН4-30	4431BPBD	482,00	4431BQBD	587,00	-	-	-	-
ВСН4-40	4441BPBD	511,00	4441BQBD	616,00	4443FPDD	476,00	-	-
ВСН4-50	4451BPBD	637,00	4451BQBD	742,00	4453FPDD	620,00	4453FQDD	651,00
ВСН4-60	4461BPBD	653,00	4461BQBD	758,00	4463FPDD	652,00	4463FQDD	723,00

Компактные повысительные насосы для систем водоснабжения УРА, 1 x 230 В

Предназначены для повышения напора в уже существующих системах холодного и горячего водоснабжения.

Для автоматического включения / выключения предусмотрен встроенный датчик протока.

Резьбовые присоединения 3/4" входят в комплект поставки.



Группа продукта А 1

Тип продукта	Монтажная длина, мм	Трубное присоединение	Макс. подача м³/ч	Макс. напор м	Материал корпуса	Количество на паллете	№ продукта	EUR
УРА 15-90	180	G 3/4"	1,5	8	Чугун ¹	140	59539512*	126,00
УРА 15-90 N	180	G 3/4"	1,5	8	Нерж. сталь	140	96621403	228,00
УРА 120²	260 ³	G 3/4"	3,0	13	Чугун ¹	100	52588415	197,00
Датчик протока для УРА 120					Латунь		91760166	11,00

¹ - внутренняя поверхность чугунного корпуса имеет коррозионностойкое покрытие, нанесенное методом катафореза.

² - датчик протока не входит в комплект поставки насоса УРА 120. Датчик протока №91760166 заказывается дополнительно

³ - монтажная длина с датчиком протока

Самовсасывающие насосы GP для бассейнов

Горизонтальные одноступенчатые моноблочные насосы GP предназначены для циркуляции воды в бассейне. Глубина самовсасывания - до 2 м.

Все контактирующие с водой детали проточной части выполнены из коррозионностойких материалов.

Для улавливания листьев, веток и других крупных включений в корпусе насоса предусмотрена специальная корзинка.

Электродвигатели моделей с напряжением питания 1 x 230 В оснащены встроенной тепловой защитой.



Группа продукта С

Тип продукта	Мощность двигателя Р ₁ , кВт	Макс. подача, м³/ч	Макс. напор, м	Трубное присоединение	Напряжение питания	№ продукта	EUR
GP 7-44	0,70	14,0	12	Rp 2"	1 x 220-240 В	96023753	503,00
GP 10-60	0,75	16,0	13	Rp 2"	1 x 220-240 В	96023754	523,00
GP 14-75	1,00	20,0	14	Rp 2"	1 x 220-240 В	96023755	542,00
GP 14-75-3	1,00	20,0	14	Rp 2"	3 x 380-415 В	96023756	477,00
GP 20-100	1,40	24,0	15	Rp 2"	1 x 220-240 В	96023757	545,00
GP 20-100-3	1,40	24,0	15	Rp 2"	3 x 380-415 В	96023758	495,00
GP 23-150	1,90	26,0	16,5	Rp 2"	1 x 220-240 В	96406195	909,00
GP 23-150-3	1,90	26,0	16,5	Rp 2"	3 x 380-415 В	96406196	692,00

* Поддерживается складской запас

Цены указаны на условиях "склад-Москва" с учетом НДС.
Рекомендованные розничные цены.

Колодезные насосы SPO, 1 x 230 В

Предназначены для водоснабжения частных домов и дачных домиков. Используются для подачи воды из колодцев, а также скважин диаметром 6".

Комплектуются кабелем (L=20м) со штекером. Присоединение: Rp 1 1/4". Максимальная глубина погружения - 20 м ниже уровня воды.

Обозначения: без букв. индекса - с нержавеющей решёткой на всасывании

A - с нержавеющей решёткой на всасывании и поплавковым выключателем

B - на плите основании, имеют горизонтальный всасывающий патрубок с присоединением Rp 1 1/4"

C - на плите основании, имеют горизонтальный всасывающий патрубок с присоединением Rp 1 1/4", с поплавковым выключателем

Поплавковый выключатель предназначен для защиты от "сухого" хода, используется при монтаже в колодце шириной не менее 350 мм.

Для автоматической работы требуются реле давления и мембранный напорный бак.

Двигатель охлаждается перекачиваемой водой. Проточная часть (в т.ч. рабочие колёса) выполнена из нержавеющей стали.



Тип продукта	Мощность двигателя P ₂ , кВт	Номин. подача м ³ /ч	Номин. напор м	№ продукта	EUR	Группа продукта C		
						Тип продукта	№ продукта	EUR
SPO 3-40	0,75	3,0	27,3	96587112	578,00	SPO 3-40 A	96587131*	600,00
SPO 3-50	0,75	3,0	32,9	96587113	589,00	SPO 3-50 A	96587132*	612,00
SPO 3-65	1,0	3,0	43,0	96587114	634,00	SPO 3-65 A	96587133*	657,00
SPO 3-75	1,2	3,0	50,6	96587115	679,00	SPO 3-75 A	96587134*	705,00
SPO 5-45	0,75	5,0	27,9	96587117	589,00	SPO 5-45 A	96587135	612,00
SPO 5-55	1,0	5,0	32,0	96587118	634,00	SPO 5-55 A	96587136*	657,00
SPO 5-70	1,2	5,0	45,5	96587119	679,00	SPO 5-70 A	96587137*	705,00
SPO 3-50 B	0,75	3,0	32,9	96587250	687,00	SPO 3-50 C	96587259	712,00
SPO 3-65 B	1,0	3,0	43,0	96587251	735,00	SPO 3-65 C	96587261	757,00
SPO 5-55 B	1,0	5,0	32,0	96587253	735,00	SPO 5-55 C	96587263	757,00
SPO 5-70 B	1,2	5,0	45,5	96587254	779,00	SPO 5-70 C	96587265	804,00

Принадлежности для насосов SPO

Тип продукта	Исполнение	Группа продукта Z	
		№ продукта	EUR
Tank GT-H-35 V PN10	Мембранный напорный бак 35 л, присоединение G 1", диаметр 290 мм, высота 472 мм	96528340	94,00
Tank GT-H-60 V PN10	Мембранный напорный бак 60 л, присоединение G 1", диаметр 388 мм, высота 528 мм	96528341	155,00
Tank GT-H-80 V PN10	Мембранный напорный бак 80 л, присоединение G 1", диаметр 388 мм, высота 626 мм	96894291	183,00
Tank GT-D-100 V PN10	Мембранный напорный бак 100 л, присоединение G 1", диаметр 406 мм, высота 880 мм	96528343	268,00
MDR 21/6	Реле давления 2-х полюсное	00ID6462	33,00
PreЖcontrol PC 15	Реле давления с защитой от "сухого хода", давление включения 1,5 бар. Класс защиты IP54	00315397	145,00
Всасывающий шланг с поплавком и фильтром	Длина 3 м.	96657458	147,00

* Поддерживается складской запас

Цены указаны на условиях "склад-Москва" с учетом НДС.
Рекомендованные розничные цены.

Дренажный насос Unilift CC

Новые размеры в сочетании с надежностью и возможностями использования



- > Встроенный вентиляционный клапан удаляет воздух из проточной части насоса.

- > Для отвода воды с твердыми включениями до 10 мм.

- > Все компоненты выполнены из коррозионностойких материалов, электродвигатель и сетчатое основание из высококачественной нержавеющей стали.



- > Уникальная двойная система уплотнений из 3 уплотнительных колец, смазанных консистентной смазкой и защищённых от сухого хода.



- > Герметичный кабельный ввод увеличивает срок службы.

- > Кожух охлаждения двигателя способствует также длительной работе насоса в полупогружном положении.

- > Встроенная защита электродвигателя своевременно отключит насос в случае угрозы перегрева.

- > "Многоступенчатая" конструкция штуцера с обратным клапаном позволяет присоединять шланги разных диаметров.



- > Со снятым сетчатым основанием насос обеспечивает практически полное удаление воды с поверхности. Остаточный слой жидкости - около 3 мм.





Дренажный насос Unilift KP с корпусом из нержавеющей стали

с электродвигателем 1 x 230 В, 50 Гц, патрубком Rp 1 1/4", со штекером SCHUKO, 60 шт. на паллете
Полуоткрытое рабочее колесо имеет свободный проход 10 мм и обеспечивает перекачивание грунтовых, дождевых и очищенных сточных вод.

Внешний кожух обеспечивает постоянное охлаждение электродвигателя перекачиваемой жидкостью.

Максимальная температура перекачиваемой жидкости: +50°C, кратковременно (2 мин.) +70°C.

Группа продукта D

Тип продукта	Мощность двигателя P ₁ , кВт	Напряжение (50 Гц)	Номинальный ток I _n , А	Автоматический контроль уровня	Длина кабеля, м	№ продукта	EUR
Unilift KP 150-M1	0,3	1 x 230 В	1,3	-	10	011Н1300*	256,00
Unilift KP 150-A1	0,3	1 x 230 В	1,3	Поплавковый выключатель	10	011Н1800*	272,00
Unilift KP 150-AV1	0,3	1 x 230 В	1,3	Вертикальный	10	011Н1900*	287,00
Unilift KP 250-M1	0,5	1 x 230 В	2,2	-	10	012Н1300*	303,00
Unilift KP 250-A1	0,5	1 x 230 В	2,2	Поплавковый выключатель	10	012Н1800*	318,00
Unilift KP 250-AV1	0,5	1 x 230 В	2,2	Вертикальный	10	012Н1900*	334,00
Unilift KP 350-M1	0,7	1 x 230 В	3,2	-	10	013Н1300*	384,00
Unilift KP 350-A1	0,7	1 x 230 В	3,2	Поплавковый выключатель	10	013Н1800*	410,00
Unilift KP 350-AV1	0,7	1 x 230 В	3,2	Вертикальный	10	013Н1900*	470,00

По запросу поставляются KP...M1, KP...A1 с электродвигателем 3 x 400В.



Дренажный насос Unilift CC с корпусом из композитного материала

Одноступенчатый погружной дренажный насос с вертикальным напорным патрубком для перекачивания грунтовых, дождевых и очищенных сточных вод с вертикальным напорным патрубком и погружным 1-фазным электродвигателем **1 x 230 В, 50 Гц**. Внешний кожух обеспечивает постоянное охлаждение электродвигателя перекачиваемой жидкостью. Напорный патрубок с универсальным резьбовым присоединением - 3/4", 1" и 5/4".

Насос поставляется со съёмной нержавеющей решёткой на всасывании. Способен обеспечить практически полное удаление воды из приемка или с пола, при этом остаточный уровень жидкости в приемке - 3 мм (со снятой решёткой).

Свободный проход - 10 мм. Класс термостойкости изоляции F (155°C), имеется защита от перегрева. Насос комплектуется кабелем (L=10 м) со штекером SCHUKO.

Максимальная температура перекачиваемой жидкости: +40°C, кратковременно (2 мин.) +70°C.

Группа продукта D

Тип продукта	Мощность двигателя P ₁ , кВт	Напряжение (50 Гц)	Номинальный ток I _n , А	Автоматический контроль уровня	Присоединение	№ продукта	EUR
Unilift CC 5 M1	0,24	1 x 230 В	1,1	-	3/4", 1" и 5/4"	96280965	184,00
Unilift CC 5 A1	0,24	1 x 230 В	1,1	Поплавк. выключатель	3/4", 1" и 5/4"	96280966*	195,00
Unilift CC 7 M1	0,38	1 x 230 В	1,7	-	3/4", 1" и 5/4"	96280967	217,00
Unilift CC 7 A1	0,38	1 x 230 В	1,7	Поплавк. выключатель	3/4", 1" и 5/4"	96280968*	226,00
Unilift CC 9 M1	0,78	1 x 230 В	3,7	-	3/4", 1" и 5/4"	96280969	276,00
Unilift CC 9 A1	0,78	1 x 230 В	3,7	Поплавк. выключатель	3/4", 1" и 5/4"	96280970*	293,00

Принадлежности для насосов Unilift KP

Группа продукта Z

Тип продукта	№ продукта	EUR	
Обратный клапан для встраивания в напорный патрубок насосов Unilift KP	Rp 1 1/4"	00015211*	20,00
Обратный клапан	Rp 1 1/4"	96005308*	37,00
Запорная задвижка	Rp 1 1/4"	00ID0918	35,00
Гибкий переходник DN 32, в комплекте с хомутами, внутренний диаметр 42 мм	DN 32"	91071645	11,00
Быстросъемная муфта PN 20 со стороны шланга 1 1/4"		00ID8962	14,00
Быстросъемная муфта PN 20 со стороны шланга 1"		00ID8963	8,00
Быстросъемная муфта PN 20 со стороны шланга 3/4"		00ID8964	7,00
Быстросъемная муфта PN 16 с наружной резьбой R 1 1/4", монтируемая на насосе, под ответную часть для шлангового соединения		00ID9052	8,00
Предохранительный выключатель на 250 В, IP 30, действующий при появлении тока утечки 30 мА, включая соединительный кабель длиной 1,75 м со штекером типа Schuko с защитным контактом, для подключения к насосу, и штекером для подключения к сети		00ID8961	163,00
Направляющая для поплавкового выключателя. Включение при 260 мм или 180, выключение соответственно при 80 или 50 мм		96007161	24,00
Детектор наличия воды WD1 с кабелем 3 м и вилкой, 220 В, IP 20.		00ID8956	254,00
Предназначен для звуковой сигнализации о появлении воды на полу, например, в подвале			

* Поддерживается складской запас

Цены указаны на условиях "склад-Москва" с учетом НДС.
Рекомендованные розничные цены.

Дренажные насосы типа Unilift AP 12 из нержавеющей стали

Диаметр условного свободного прохода рабочего колеса 12 мм, частота вращения 2900 об/мин

Температура перекачиваемой среды от 0 до 50°C, кратковременно до +70°C.



Группа продукта D

3

Тип продукта	Напряжение (50 Гц)	Мощность P ₁ /P ₂ , кВт	Сила тока I _n , А	Напорный патрубок	Длина кабеля, м	Тип штекера	Поплавок	Блок управления	№ продукта	EUR
Unilift AP 12.40.04.1	1 x 230 В	0,7/0,4	3,0	Rp 1 1/2"	10	Schuko	-	-	96011016*	499,00
Unilift AP 12.40.04.A1	1 x 230 В	0,7/0,4	3,0	Rp 1 1/2"	10	Schuko	X	-	96011018*	541,00
Unilift AP 12.40.04.3	3 x 400 В	0,7/0,4	1,2	Rp 1 1/2"	10	-	-	-	96011024*	482,00
Unilift AP 12.40.04.A3	3 x 400 В	0,7/0,4	1,2	Rp 1 1/2"	10	CEE	X	X	96023871*	637,00
Unilift AP 12.40.06.1	1 x 230 В	0,9/0,6	4,4	Rp 1 1/2"	10	Schuko	-	-	96001720*	519,00
Unilift AP 12.40.06.A1	1 x 230 В	0,9/0,6	4,4	Rp 1 1/2"	10	Schuko	X	-	96010979*	574,00
Unilift AP 12.40.06.3	3 x 400 В	0,9/0,6	1,6	Rp 1 1/2"	10	-	-	-	96001652*	503,00
Unilift AP 12.40.06.A3	3 x 400 В	0,9/0,6	1,6	Rp 1 1/2"	10	CEE	X	X	96023872*	674,00
Unilift AP 12.40.08.1	1 x 230 В	1,3/0,8	5,9	Rp 1 1/2"	10	Schuko	-	-	96001869*	581,00
Unilift AP 12.40.08.A1	1 x 230 В	1,3/0,8	5,9	Rp 1 1/2"	10	Schuko	X	-	96010980*	634,00
Unilift AP 12.40.08.3	3 x 400 В	1,2/0,8	2,1	Rp 1 1/2"	10	-	-	-	96001791*	560,00
Unilift AP 12.40.08.A3	3 x 400 В	1,2/0,8	2,1	Rp 1 1/2"	10	CEE	X	X	96023873*	709,00
Unilift AP 12.50.11.1	1 x 230 В	1,9/1,1	8,5	Rp 2"	10	Schuko	-	-	96001958*	821,00
Unilift AP 12.50.11.A1	1 x 230 В	1,9/1,1	8,5	Rp 2"	10	Schuko	X	-	96010981*	884,00
Unilift AP 12.50.11.3	3 x 400 В	1,9/1,2	3,2	Rp 2"	10	-	-	-	96001975*	792,00
Unilift AP 12.50.11.A3	3 x 400 В	1,9/1,2	3,2	Rp 2"	10	CEE	X	X	96023874*	946,00

Дренажные и грязевые насосы Unilift AP 35 В, AP 50 В из нержавеющей стали

Насос со свободно-вихревым рабочим колесом. Напорный патрубок R 2" По заказу комплектуется

системой автоматической трубной муфты. Частота вращения 2900 об/мин. Длина кабеля 10 м.

Температура перекачиваемой среды от 0 до 50°C, кратковременно до +70°C.



Группа продукта D

Тип продукта	Напряжение (50 Гц)	Мощность P ₁ /P ₂ , кВт	Сила тока I _n , А	Тип штекера	Поплавок	Свободный проход, мм	Вес, кг	№ продукта	EUR
Unilift AP 35B.50.06.A1.V	1 x 230 В	0,99 / 0,66	4,4	Schuko	X	35	6,8	96468356*	458,00
Unilift AP 35B.50.06.1.V	1 x 230 В	0,99 / 0,66	4,4	Schuko	-	35	6,8	96004563	391,00
Unilift AP 35B.50.06.3.V	3 x 400 В	0,99 / 0,66	1,6	-	-	35	7,4	96468190	437,00
Unilift AP 35B.50.08.A1.V	1 x 230 В	1,22 / 0,71	5,5	Schuko	X	35	10,1	96468355*	540,00
Unilift AP 35B.50.08.1.V	1 x 230 В	1,22 / 0,71	5,5	Schuko	-	35	10,1	96004575	472,00
Unilift AP 35B.50.08.3.V	3 x 400 В	1,23 / 0,78	2,0	-	-	35	8,4	96468193	518,00
Unilift AP 50B.50.08.A1.V	1 x 230 В	1,20 / 0,74	5,4	Schuko	X	50	10,1	96468354	682,00
Unilift AP 50B.50.08.1.V	1 x 230 В	1,20 / 0,74	5,4	Schuko	-	50	10,1	96004587	608,00
Unilift AP 50B.50.08.3.V	3 x 400 В	1,20 / 0,80	2,0	-	-	50	8,4	96468194	609,00
Unilift AP 50B.50.11.A1.V	1 x 230 В	1,75 / 1,21	8,0	Schuko	X	50	10,2	96468352*	827,00
Unilift AP 50B.50.11.1.V	1 x 230 В	1,75 / 1,21	8,0	Schuko	-	50	10,2	96004599	752,00
Unilift AP 50B.50.11.3.V	3 x 400 В	1,75 / 1,31	2,8	-	-	50	9,7	96468195	718,00
Unilift AP 50B.50.15.3.V	3 x 400 В	2,15 / 1,50	3,0	-	-	50	10,0	96468196*	840,00

Дренажные и грязевые насосы Unilift AP 35, AP 50 из нержавеющей стали

Насос со свободно-вихревым рабочим колесом. Частота вращения 2900 об/мин.

Температура перекачиваемой среды от 0 до 50°C, кратковременно до +70°C.



Группа продукта D

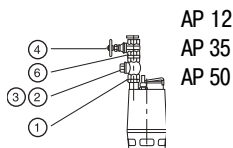
Тип продукта	Напряжение (50 Гц)	Мощность P ₁ /P ₂ , кВт	Сила тока I _n , А	Напорный патрубок	Длина кабеля, м	Тип штекера	Поплавок	Пульт управления	№ продукта	EUR
Unilift AP35.40.06.1.V	1 x 230 В	0,90/0,60	4	Rp 1 1/2"	10	Schuko	-	-	96001796	577,00
Unilift AP35.40.06.A1.V	1 x 230 В	0,90/0,60	4	Rp 1 1/2"	10	Schuko	x	-	96010982*	640,00
Unilift AP35.40.06.3.V	3 x 400 В	0,90/0,60	1,6	Rp 1 1/2"	10	-	-	-	96000169	568,00
Unilift AP35.40.06.A3.V	3 x 400 В	0,90/0,60	1,6	Rp 1 1/2"	10	CEE	x	x	96023875	709,00
Unilift AP35.40.08.1.V	1 x 230 В	1,20/0,70	5,5	Rp 1 1/2"	10	Schuko	-	-	96001672	632,00
Unilift AP35.40.08.A1.V	1 x 230 В	1,20/0,70	5,5	Rp 1 1/2"	10	Schuko	x	-	96010983*	679,00
Unilift AP35.40.08.3.V	3 x 400 В	1,10/0,70	2	Rp 1 1/2"	10	-	-	-	96001718	610,00
Unilift AP35.40.08.A3.V	3 x 400 В	1,10/0,70	2	Rp 1 1/2"	10	CEE	x	x	96023876	765,00
Unilift AP50.50.08.1.V	1 x 230 В	1,30/0,80	5,9	Rp 2"	10	Schuko	-	-	96010595	829,00
Unilift AP50.50.08.A1.V	1 x 230 В	1,30/0,80	5,9	Rp 2"	10	Schuko	x	-	96010984	903,00
Unilift AP50.50.08.3.V	3 x 400 В	1,20/0,80	2	Rp 2"	10	-	-	-	96010563	801,00
Unilift AP50.50.08.A3.V	3 x 400 В	1,20/0,80	2	Rp 2"	10	CEE	x	x	96023877	967,00
Unilift AP50.50.11.1.V	1 x 230 В	1,60/1,10	8	Rp 2"	10	Schuko	-	-	96010577	1254,00
Unilift AP50.50.11.A1.V	1 x 230 В	1,60/1,10	8	Rp 2"	10	Schuko	x	-	96010985	1327,00
Unilift AP50.50.11.3.V	3 x 400 В	1,60/1,20	3	Rp 2"	10	-	-	-	96010562	1214,00
Unilift AP50.50.11.A3.V	3 x 400 В	1,60/1,20	3	Rp 2"	10	CEE	x	x	96023878*	1378,00

X - входит в комплект поставки

* Поддерживается складской запас

Цены указаны на условия "склад-Москва" с учетом НДС. Рекомендованные розничные цены.

Принадлежности для насосов Unilift AP



AP 12
AP 35
AP 50

Группа продукта Z

Тип продукта		Типовой ряд насосов				EUR
		AP 12.40 AP 35.40	AP 12.50 AP 50.50	AP 35B, AP 50B		
	Размер напорного патрубков насоса	1 1/2"	2"	2"		
					№ продукта	
1. Ниппель (нерж. сталь)	R 1 1/2" l=90	●			00330767	25,00
	R 2" l=100		●	●	91072171	42,00
2. Обратный клапан тарельчатый (PVC)	*Rp 1 1/2"	●			96005309	50,00
	*Rp 2"		●	●	91072718	74,00
3. Шаровой обратный клапан (чугун) с винтом для удаления воздуха	*Rp 1 1/2" (PVC)	●			96023843	141,00
	Rp 1 1/2"				96489972	118,00
	Rp 2"		●	○	96002002	135,00
	Rp 2 1/2"				96002003	202,00
4. Задвижка. Латунь	Rp 3"				96002004	442,00
	Rp 1 1/2" (PVC)	●			96023846	48,00
	Rp 1 1/2"				96489973	33,00
	Rp 2"		●	●	96002005	45,00
	Rp 2 1/2"				96002006	75,00
5. Задвижка. Чугун	R / Rp 3"				96002007	92,00
	Rp 1 1/2"				96489977	134,00
	Rp 2"		●	●	96489976	197,00
6. Ниппель шестигранный (оцинкованная сталь)	R 1 1/2" (PVC)	●			96003632	23,00
	R 1 1/2"				96489958	14,00
	R 1 1/2" (нерж. сталь)				91077981	26,00
	R 2"		●	●	96001993	13,00
	R 2 1/2"				96001994	34,00
	R / Rp 3"				96001995	49,00
7. Колено 90° из оцинков. стали (внутр. резьба/наружн. резьба)	R 4"				96006566	109,00
	R / Rp 1 1/2"				96001979	20,00
	R / Rp 2"			○	96001980	22,00
	R / Rp 2 1/2"				96001981	65,00
8. Колено 90°, оцинков. сталь (внутр. резьба с 2-х сторон)	Rp 2"			●	96001990	32,00
9. Система автоматической трубной муфты, включая болты, гайки, прокладку, колено-основание, верхнее крепление направляющих	Rp 2"			●	96429519	202,00
	Диаметр направляющих труб 1/2"					
10. Направляющие трубы, 2 шт. комплект, оцинкованная сталь	1/2" 3 м			●	91070760	37,00
	1/2" 6 м			●	91070763	72,00
11. Трос из нерж. стали ¹	за 1 метр	●	●		00ID8957	2,00
12. Зажимы на проушину	2 шт. на проушину	●	●		00ID8960	1,45
13. Подъёмная цепь со скобой. Нерж. сталь. Ø 4 мм до 210 кг, Ø 6 мм до 470 кг	3 м Ø 4 мм			●	91071763*	41,00
	6 м Ø 4 мм			●	91071764*	66,00
14. Защитный чехол кабеля (защита от воздействия неф)	5 м x 1"	●	●	●	96002084	158,00
15. Гибкая муфта с двумя хомутами	DN 40, внутр. 48 мм	●			91071646	12,00
	DN 50, внутр. 60 мм		●	●	91071647	15,00

¹ - длина троса в заказе должна быть кратна 50 м.

- – рекомендуемый вариант
- – возможно использование
- R - внешняя резьба
- Rp - внутренняя резьба

* Поддерживается складской запас

Цены указаны на условиях "склад-Москва" с учетом НДС. Рекомендованные розничные цены.

Прайс-лист действует с 1 марта 2010 года

Накопительная емкость для насоса Unilift KP

- > Поставляемый комплект оборудования готов к монтажу погружного насоса типа KP 150-A1, KP 250-A1 или KP 350-A1. Насос KP с кабелем длиной 10 м и штекерным электроразъемом, имеющим защитный контакт, в комплект поставки Liftaway C не входят и заказываются отдельно.
- > Возможность выбора между напольным и настенным вариантом монтажа.
- > Устойчивый к сточным водам полимерный резервуар с гладкой, не требующей особого ухода, блестящей поверхностью.
- > Благодаря своим компактным размерам резервуар может поместиться в напольном шкафу.
- > Подключение всасывающих патрубков можно выполнить вручную без применения каких-либо специальных инструментов.
- > Воздушный клапан с предохранителем от перелива и фильтром из активированного угля предотвращают появление неприятных запахов.
- > Герметичная крышка резервуара, закреплённая болтами, исключает выход сточных вод в случае обратного подпора.
- > Готов для установки и подключения благодаря обратному клапану, переходному устройству для стиральной машины, а также комплекту материалов для монтажа.
- > Различные возможности подключения благодаря наличию не более 4-ых всасывающих патрубков и одного напорного патрубка с одной или с другой стороны.



LiftaЯay C

Насосная установка для откачивания загрязненной воды, предназначена для монтажа погружного насоса Unilift KP 150A1, KP 250A1, KP 350A1. Установка имеет пластмассовый резервуар ударопрочной конструкции. Может устанавливаться на полу или монтироваться на стене. В комплект поставки входят обратный клапан (типа заслонки), гибкий переходник с хомутами для напорного трубопровода диаметром 40 мм, крепежные элементы для крепления к полу или для монтажа на стене, а также резиновые ножки.



Поставляется с заглушенными резьбовыми патрубками. Температура перекачиваемой жидкости от 0 до 50°C, кратковременно до +70°C.

Насос KP должен заказываться отдельно.

Группа продукта D

Тип продукта	Размер Д x Ш x В, мм	Количество на паллете	№ продукта	EUR
LiftaЯay C	405 x 275 x 340	18	96003985*	257,00

LiftaЯay B

Насосная установка для откачивания загрязненной воды, устанавливаемая под полом и предназначенная для монтажа в ней дренажного насоса KP 150A1, KP 250A1, KP 350A1 или дренажного насоса AP 12.40.04.A1(A3), AP 12.40.06.A1(A3), AP12.40.08.A1(A3).



Пластмассовый колодец с внутренней телескопической вставкой для регулирования высоты и крышкой с решетчатым трапом. В монтажный комплект для насосов KP или AP 12 входят обратный клапан, напорный патрубок, а также гибкий переходник между насосом и напорным трубопроводом. Температура перекачиваемой жидкости от 0 до 50°C, кратковременно до +70°C.

Насосы KP или AP 12 должны заказываться отдельно.

Группа продукта D

Тип продукта	Размер, мм	Количество на паллете	№ продукта	EUR
LiftaЯay B для KP	500 x 770	2	96003974*	855,00
LiftaЯay B для AP 12	500 x 770	2	96003975	952,00

* Поддерживается складской запас

Установка для отвода конденсата

Отвод конденсата от котлов, кондиционеров и приборов охлаждения

- > Насосная установка Conlift предназначена для откачивания конденсата от:
 - водогрейных котлов, работающих по принципу максимального использования теплоты сгорания топлива
 - кондиционеров
 - приборов охлаждения и морозильных камер
 - влагопоглотителей
 - испарителей
- > GRUNDFOS Conlift – это комплектная, готовая к подключению водоподъемная насосная установка со встроенным обратным клапаном для автоматического удаления конденсата
- > Безопасность. При переполнении сборной емкости включается аварийная сигнализация и насос автоматически отключается
- > Удобство монтажа. Возможно как напольное, так и настенное крепление установки
- > Насосная установка Conlift может откачивать конденсат из водогрейных котлов, работающих по принципу максимального использования теплоты сгорания топлива, с водородным показателем pH от 2,7 и выше при теплопроизводительности до 200 кВт, если котел работает на:
 - газе
 - сжиженном газе
 - мазуте с низким содержанием серы, отвечающим требованиям стандарта DIN 51 603-1
- > Установка снабжена встроенным зуммером (80 дБа)
- > Удобство обслуживания





Насосная установка CONLIFT для сбора и отведения конденсата

Компактная, полностью готовая к подключению автоматическая установка для отведения конденсата от конденсационных котлов (мощностью до 200 кВт) или от кондиционеров.

Кислотостойкий (до pH 2,7) контейнер сбора конденсата имеет полезный объем 0,85 л.

Установка снабжена встроенным зуммером (80 дБА), беспотенциальным аварийным контактом, обратным клапаном, кабелем со штекером (длина кабеля 2 м), напорным шлангом DN10 (внутр. диаметр 10 мм, длина 5 м), шланговым присоединением, монтажным комплектом для настенного и напольного крепления.

Напряжение 1 x 230 В, 50 Гц

Температура перекачиваемого конденсата - до 35°C, кратковременно до 80°C.

Группа продукта D

Тип продукта	Потребляемая мощность P ₁ , Вт	Подача Q, л/ч	Напор H, м	Размер Д x Ш x В, мм	№ продукта	EUR
CONLIFT	80	420	5,4	245 x 172 x 199	96115900*	217,00
Дополнительный шланг DN10 L=5м в комплекте с шланговым присоединением					96115911	37,00
Вентиль для шланга с двумя шланговыми присоединениями					96115912	40,00



Насосная установка CONLIFT L для сбора и отведения конденсата

Компактная, полностью готовая к подключению автоматическая установка для отведения конденсата от конденсационных котлов (мощностью до 200 кВт) или от кондиционеров.

Кислотостойкий (до pH 2,7) контейнер сбора конденсата имеет полезный объем 0,5 л.

Установка снабжена беспотенциальным аварийным контактом, обратным клапаном, кабелем со штекером (длина кабеля 1,3 м), шланговым присоединением, напорным шлангом (внутр. диаметр 8 мм, наружн. диаметр 10 мм, длина 6 м), монтажным комплектом для настенного крепления.

Напряжение 1 x 230 В, 50 Гц

Температура перекачиваемого конденсата - до 35°C, кратковременно до 80°C.

Группа продукта D

Тип продукта	Потребляемая мощность P ₁ , Вт	Подача Q, л/ч	Напор H, м	Размер Д x Ш x В, мм	№ продукта	EUR
CONLIFT L	60	342	4,5	277 x 160 x 146	96845662	107,00

* Поддерживается складской запас

Малогабаритная, полностью укомплектованная и готовая к монтажу канализационная насосная установка

- > Автоматическое перекачивание сточных вод от санузлов, кухонь, посудомоечных и стиральных машин (до 4-х точек водозабора)
- > Применяется при удаленном расположении самотечной канализации или в подвальных помещениях
- > Защита от перелива и вентиляционный клапан с угольным фильтром
- > Отведение стоков по трубам диаметром 23, 25, 28, 32 мм вместо обычных 100 мм канализационных труб
- > Простой уход, т.к. напорный патрубок находится сбоку корпуса и Вы всегда можете открыть крышку
- > Возможность откачивать горячую воду до 70°C (модель С-3)
- > Режущий механизм (модели WC, WC-1, WC-3, CWC-3)
- > Встроенный обратный клапан





Канализационные насосные установки SOLOLIFT+

Малогобаритные, полностью укомплектованные и готовые к монтажу канализационные насосные установки.

Электродвигатель снабжен устройством тепловой защиты. Для контроля уровня воды применяется гидродинамическое реле. Установки снабжены кабелем L=1,2м с Schuko штекером, напряжение 1 x 230 В, 50 Гц

Температура перекачиваемой жидкости от 0 до 40°C (для Sololift+ C-3 до 70° C).

Группа продукта D

3

Тип продукта	Мощность двигателя P1, кВт	Номинальный ток In, А	Размер Д x Ш x В, мм	Количество на паллете	Группа продукта D	
					№ продукта	EUR
Sololift+ WC	0,4	1,8	430 x 189 x 279	18	96176909*	493,00
Sololift+ WC-1	0,4	1,8	430 x 189 x 279	18	96176910*	507,00
Sololift+ WC-3	0,4	1,8	430 x 189 x 279	18	96176911*	574,00
Sololift+ CWC-3	0,35	1,6	451 x 138 x 291	21	96176912*	582,00
Sololift+ C-3	0,3	1,5	451 x 138 x 291	21	96176913*	507,00
Sololift+ D-3	0,27	1,35	295 x 162 x 144	44	96176915*	490,00
Sololift+ PWC-3	0,67	3,1	529 x 172 x 271		96176914*	796,00

Расшифровка обозначения установок Sololift+:

- WC - модель имеет присоединение к унитазу и оснащена режущим механизмом
- C - модель с компактным дизайном
- D - модель для душа
- 1 - одно дополнительное присоединение (не считая присоединения для унитаза)
- 3 - три дополнительных присоединения

Внимание! Установки моделей C-3 и D-3 режущим механизмом не оснащены.

* Поддерживается складской запас

Цены указаны на условиях "склад-Москва" с учетом НДС.
Рекомендованные розничные цены.

Прайс-лист действует с 1 марта 2010 года

Одинарные насосы UPS Серия 200

со встроенным в электродвигатель термодатчиком;
релейный модуль или модуль защиты электродвигателя заказывается дополнительно (см. раздел "Принадлежности")
Температура перекачиваемой жидкости t= -10°C...120°C (кратковременно до 140°C).



Группа продукта E 1

4

Тип продукта	Размер фланцев	Исполнение фланцев	1 x 230 В		Исполнение фланцев	3 x 400 В	
			№ продукта	EUR		№ продукта	EUR
UPS 32-30 F	DN 32	PN 06/10	96401733*	495,00	N 06/10	96401735*	471,00
UPS 32-60 F			96401771*	531,00		96401777*	506,00
UPS 32-120 F			96401837*	668,00		96401839*	636,00
UPS 40-30 F	DN 40	PN 06/10	96401870*	596,00	PN 06/10	96401872*	569,00
UPS 40-60/4 F			96401897*	733,00		96401899*	698,00
UPS 40-60/2 F			96401915*	606,00		96401917*	576,00
UPS 40-120 F			96401942*	761,00		96401944*	727,00
UPS 40-180 F			96401977*	900,00		96401979*	858,00
UPS 40-185 F			96430299*	917,00		96430296*	874,00
UPS 50-30 F			DN 50	PN 06/10		96402004*	744,00
UPS 50-60/4 F	96402035*	916,00			96402037	873,00	
UPS 50-60/2 F	96402053*	761,00			96402055*	727,00	
UPS 50-120 F	96402101*	937,00			96402103*	893,00	
UPS 50-180 F	96402134*	1056,00			96402136*	1005,00	
UPS 50-185 F	96430300*	1077,00			96430297*	1026,00	
UPS 65-30 F	DN 65	PN 06/10			96402177	937,00	PN 06/10
UPS 65-60/4 F			96402227	1120,00	96402229	1067,00	
UPS 65-60/2 F			96402258*	937,00	96402260*	893,00	
UPS 65-120 F			96402278*	1120,00	96402280*	1067,00	
UPS 65-180 F			-	-	96402316*	1222,00	
UPS 65-185 F			-	-	96430298*	1245,00	
UPS 80-30 F			DN 80		-	-	
	-	-			PN 10	96402347	1213,00
UPS 80-60 F	-	-			PN 06	96402391	1354,00
	-	-			PN 10	96402392	1389,00
UPS 80-120 F	-	-			PN 06	96402440*	1396,00
	-	-			PN 10	96402441*	1432,00
UPS 100-30 F	DN 100				-	-	PN 06
			-	-	PN 10	96402508	1562,00

Одинарные насосы UPS Серия 200 с бронзовым корпусом

со встроенным в электродвигатель термодатчиком;
релейный модуль или модуль защиты электродвигателя заказываются дополнительно (см. раздел "Принадлежности")
Температура перекачиваемой жидкости t= -10°C...120°C (кратковременно до 140°C).

Группа продукта E 1

Тип продукта	Размер фланцев	Исполнение фланцев	1 x 230 В		Исполнение фланцев	3 x 400 В				
			№ продукта	EUR		№ продукта	EUR			
UPS 32-30 FB	DN 32	PN 06/10	96401739	991,00	PN 06/10	96401741	944,00			
UPS 32-60 FB			96401797	1062,00		96401808	1012,00			
UPS 32-120 FB			96401844	1336,00		96401846	1272,00			
UPS 40-30 FB	DN 40	PN 06/10	96401876	1192,00	PN 06/10	96401878	1136,00			
UPS 40-60/4 FB			96401900	1465,00		96401902	1395,00			
UPS 40-60/2 FB			96401921	1210,00		96401923	1153,00			
UPS 40-120 FB			96401949	1524,00		96401951	1450,00			
UPS 40-180 FB			96401983	1801,00		96401985	1714,00			
UPS 50-30 FB			DN 50	PN 06/10		96402010	1488,00	PN 06/10	96402012	1416,00
UPS 50-60/4 FB						96402038	1832,00		96402040	1746,00
UPS 50-60/2 FB	96402064	1523,00			96402072	1450,00				
UPS 50-120 FB	96402108	1873,00			96402110	1782,00				
UPS 50-180 FB	96402140	2111,00			96402142	2009,00				
UPS 65-30 FB	DN 65	PN 06/10			96402206	1872,00	PN 06/10		96402208	1782,00
UPS 65-60/4 FB					96402233	2239,00			96402235	2132,00
UPS 65-60/2 FB			96402262	1872,00	96402264	1782,00				
UPS 65-120 FB			96402285	2238,00	96402287	2132,00				
UPS 65-180 FB			-	-	96402320	2444,00				
UPS 80-30 FB			DN 80		-	-		PN 06	96404907	2359,00
					-	-		PN 10	96402356	2393,00
UPS 80-60 FB	-	-			PN 06	96404916	2709,00			
	-	-			PN 10	96402401	2742,00			
UPS 80-120 FB	-	-			PN 06	96404924	2794,00			
	-	-			PN 10	96402445	2830,00			
UPS 100-30 FB	DN 100				-	-	PN 06	96404933	3053,00	
			-	-	PN 10	96402527	3090,00			

* Поддерживается складской запас

Цены указаны на условиях "склад-Москва" с учетом НДС.
Рекомендованные розничные цены.



Сдвоенные насосы UPSD Серия 200 со встроенными релейными модулями

Температура перекачиваемой жидкости t= -10°C...120°C (кратковременно до 140°C).

Группа продукта E 1

Тип продукта	Размер фланцев	Исполнение фланцев	1 x 230 В		Исполнение фланцев	3 x 400 В	
			№ продукта	EUR		№ продукта	EUR
UPSD 32-30 F	DN 32	PN 06/10	96401736	983,00	PN 06/10	96401738	936,00
UPSD 32-60 F			96401783*	1055,00		96401792*	1004,00
UPSD 32-120 F			96401841*	1326,00		96401843*	1263,00
UPSD 40-30 F	DN 40	PN 06/10	96401873	1183,00	PN 06/10	96401875	1128,00
UPSD 40-60/2 F			96401918*	1201,00		96401920	1145,00
UPSD 40-120 F			96401946*	1512,00		96401948*	1441,00
UPSD 50-30 F	DN 50	PN 06/10	96402007	1477,00	PN 06/10	96402009	1406,00
UPSD 50-60/4 F			96404978	1820,00		96404980	1733,00
UPSD 50-60/2 F			96402057	1512,00		96402060	1441,00
UPSD 50-120 F	DN 50	PN 06/10	96402105*	1860,00	PN 06/10	96402107*	1771,00
UPSD 50-180 F			96402137*	2095,00		96402139*	1996,00
UPSD 65-30 F			96402203	1860,00		96402205	1771,00
UPSD 65-60/4 F	DN 65	PN 06/10	96402230	2223,00	PN 06/10	96402232	2117,00
UPSD 65-60/2 F			96404981	1860,00		96404983	1771,00
UPSD 65-120 F			96402282*	2223,00		96402284*	2117,00
UPSD 65-180 F	DN 65	PN 06/10	-	-	PN 06/10	96402318*	2427,00
UPSD 80-30 F			-	-		96402352	2356,00
UPSD 80-60 F			-	-		96402353	2356,00
UPSD 80-120 F	DN 80	PN 06/10	-	-	PN 06/10	96402397	2707,00
UPSD 80-180 F			-	-		96402398	2707,00
UPSD 100-30 F			-	-		96403131	2793,00
UPSD 100-60 F	DN 100	PN 06/10	-	-	PN 06/10	96403132	2793,00
UPSD 100-120 F			-	-		96402523	3063,00
UPSD 100-180 F			-	-		96402524	3063,00

Сдвоенные насосы UPSD Серия 200 без релейных модулей

со встроенными в электродвигатели термодатчиками;

комплекты релейных модулей или модули защиты электродвигателя заказываются дополнительно (см. раздел "Принадлежности")

Температура перекачиваемой жидкости t= -10°C...120°C (кратковременно до 140°C).

Группа продукта E 1

Тип продукта	Размер фланцев	Исполнение фланцев	1 x 230 В		Исполнение фланцев	3 x 400 В	
			№ продукта	EUR		№ продукта	EUR
UPSD 32-30 F	DN 32	PN 06/10	96408895	983,00	PN 06/10	96408897	936,00
UPSD 32-60 F			96408898*	1055,00		96408900*	1004,00
UPSD 32-120 F			96408893*	1326,00		96408961*	1263,00
UPSD 40-30 F	DN 40	PN 06/10	96408904	1183,00	PN 06/10	96408906	1128,00
UPSD 40-60/2 F			96408907*	1201,00		96408909	1145,00
UPSD 40-120 F			96408901*	1512,00		96408903*	1441,00
UPSD 50-30 F	DN 50	PN 06/10	96408916	1477,00	PN 06/10	96408918	1406,00
UPSD 50-60/4 F			96408922	1820,00		96408924	1733,00
UPSD 50-60/2 F			96408919	1512,00		96408921	1441,00
UPSD 50-120 F	DN 50	PN 06/10	96408910*	1860,00	PN 06/10	96408912*	1771,00
UPSD 50-180 F			96408913	2095,00		96408915	1996,00
UPSD 65-30 F			96408930	1860,00		96408932	1771,00
UPSD 65-60/4 F	DN 65	PN 06/10	96408936	2223,00	PN 06/10	96408938	2117,00
UPSD 65-60/2 F			96408933	1860,00		96408935	1771,00
UPSD 65-120 F			96408925	2223,00		96408927	2117,00
UPSD 65-180 F	DN 65	PN 06/10	-	-	PN 06/10	96408929	2427,00
UPSD 80-30 F			-	-		96408948	2356,00
UPSD 80-60 F			-	-		96408947	2356,00
UPSD 80-120 F	DN 80	PN 06/10	-	-	PN 06/10	96408952	2707,00
UPSD 80-180 F			-	-		96408951	2707,00
UPSD 100-30 F			-	-		96408944	2793,00
UPSD 100-60 F	DN 100	PN 06/10	-	-	PN 06/10	96408943	2793,00
UPSD 100-120 F			-	-		96408892	3063,00
UPSD 100-180 F			-	-		96408891	3063,00

* Поддерживается складской запас

Цены указаны на условиях "склад-Москва" с учетом НДС.
Рекомендованные розничные цены.

Модули автоматики для монтажа в клеммной коробке для UPS(D) Серии 200

Группа продукта E1

Тип продукта	Напряжение	№ продукта	EUR
Модуль защиты электродвигателя	для одинарного насоса	1 x 230 В, 50 Гц	96422219* 70,00
Модуль защиты электродвигателя	для одинарного насоса	3 x 400 В, 50 Гц	96422221 70,00
Релейный модуль сигнализации и защиты	для одинарного насоса	1 x 230 В, 50 Гц	96406611* 142,00
Релейный модуль сигнализации и защиты	для одинарного насоса	3 x 400 В, 50 Гц	96406609* 142,00
Комплект релейных модулей сигнализации и защиты	для сдвоенного насоса	1 x 230 В, 50 Гц	96409231* 287,00
Комплект релейных модулей сигнализации и защиты	для сдвоенного насоса	3 x 400 В, 50 Гц	96409229 287,00

Монтажные плиты для UPS Серии 200

Группа продукта Z

Тип продукта	Размер	№ продукта	EUR
Монтажная плита для одинарных насосов Серии 200 с фланцами	DN 32 - 65 (кроме UPS 65 - 30 и UPS 65 - 60/4)	96405915*	43,00
Монтажная плита для одинарных насосов Серии 200 с фланцами	DN 80 - 100 (а также UPS 65 - 30 и UPS 65 - 60/4)	96405914	90,00

Фланцы стальные приварные PN 10/16

Группа продукта Z

Тип продукта	Размер	PN 10/16 № продукта	EUR
Фланец стальной приварной в соответствии с DIN 2633	в комплект входит ОДИН фланец !!!	DN 32	96569183* 18,00
	с необходимым количеством болтов, гаек и уплотнений	DN 40	96569184* 19,00

Фланцы стальные приварные

Группа продукта Z

Тип продукта	Размер	PN 6		PN 10/16		EUR
		№ продукта	EUR	№ продукта	EUR	
Фланцы стальные приварные PN 06 в соответствии с DIN 2631 PN 10/16 в соответствии с DIN 2633	в комплект входит ДВА фланца !!!	DN 32	00539904 25,00	-	-	-
	с необходимым количеством болтов, гаек и уплотнений	DN 40	00539902 26,00	-	-	-
		DN 50	00559902 32,00	DN 50	00549802* 43,00	
		DN 65	00549902 34,00	DN 65	00559802 57,00	
		DN 80	00569901 38,00	DN 80	00569801 60,00	
	DN 100	00579902 43,00	DN 100	00579802 65,00		

* Поддерживается складской запас

Одинарные циркуляционные насосы GD

Для систем циркуляции с малым гидравлическим сопротивлением

Группа продукта E 1

Тип продукта	Присоединение	230/400 В ¹ № продукта	EUR	Исполнение фланцев	230/400 В * № продукта	EUR
GD 30	Rp 1 1/4"	-	-	-	57330350	624,00
GD 40	40	-	-	PN 06/10	57420350	823,00
GD 50	50	-	-	PN 06/10	57520350	937,00
GD 65	65	-	-	PN 06/10	57620350	1357,00
GD 80	80	-	-	PN 10	57830350	1600,00
GD 100	100	57140350	2052,00	PN 10	57130350	2350,00
GD 125	125	57240350	2488,00	PN 10	57230350	2610,00

¹ - насосы (кроме GD 125) можно подключить к однофазной сети 1 x 230 В с помощью соответствующего конденсатора.

Конденсаторы для подключения насосов GD к сети 1 x 230 В

Группа продукта Z

Тип продукта	№ продукта	EUR
Конденсатор 6 µF	00556001	41,00
Конденсатор 10 µF	00545289	50,00
Конденсатор 16 µF	00556005	74,00
Конденсатор 25 µF	00556006	91,00

4

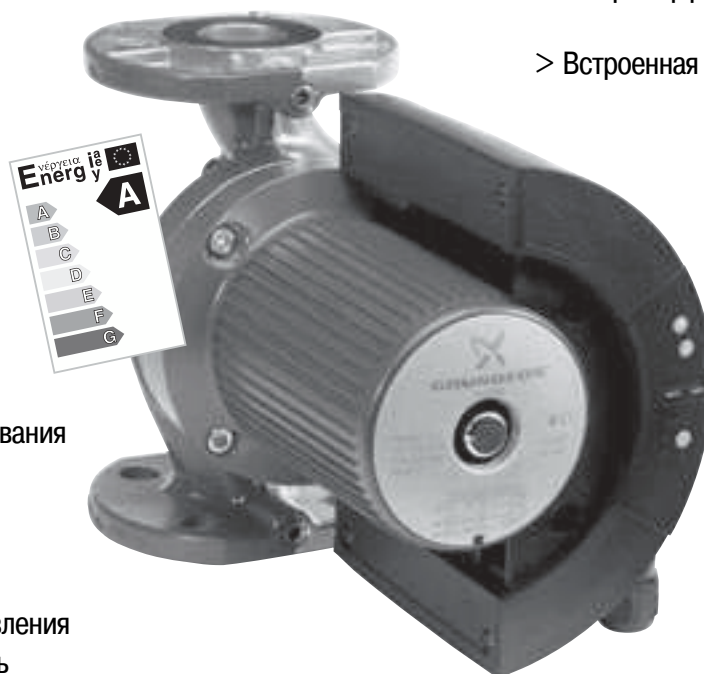
Энергосберегающий регулируемый насос MAGNA

Теперь и для холодной воды!!!



> Экономия электроэнергии – энергоэффективность класса А

> Встроенная тепловая защита двигателя



> AUTOADAPT - функция автоматического регулирования для оптимальной работы в системе.

> Встроенная система управления обеспечивает возможность диспетчеризации и управления в системе SCADA.

> Широкий модельный ряд насосов MAGNA от DN 25 до DN 65.



> Теперь весь модельный ряд насосов имеется также в исполнении из высококачественной нержавеющей стали (исполнение N).

Насос MAGNA - 3 года гарантии!



Одинарные насосы MAGNA / UPE серии 2000

Температура перекачиваемой жидкости & для MAGNA t= +2° C...95° C,
для UPE t= +15° C...95° C.

MAGNA поставляются в комплекте с теплоизолирующим кожухом для систем отопления.

Группа продукта E 2

Тип продукта	Монтажная длина, мм	Напряжение питания	Трубное присоединение	№ продукта	EUR
MAGNA 25-40	180	1 x 230 В	G 1 1/2"	96817929	473,00
MAGNA 25-60	180	1 x 230 В	G 1 1/2"	96281022Г	600,00
MAGNA 25-100	180	1 x 230 В	G 1 1/2"	96281015Г	660,00
MAGNA 32-40	180	1 x 230 В	G 2"	96817952	535,00
MAGNA 32-60	180	1 x 230 В	G 2"	96281023Г	635,00
MAGNA 32-100	180	1 x 230 В	G 2"	96281016Г	702,00
MAGNA 32-100 F	220	1 x 230 В	ШН 32 PN 06/10	96281018Г	750,00
MAGNA 32-120 F	220	1 x 230 В	ШН 32 PN 06/10	96513625Г	1052,00
MAGNA 40-100 F	220	1 x 230 В	ШН 40 PN 06/10	96281019Г	775,00
MAGNA 40-120 F	250	1 x 230 В	ШН 40 PN 06/10	96513626Г	1129,00
MAGNA 50-60 F	280	1 x 230 В	ШН 50 PN 06/10	96513627	1411,00
MAGNA 50-100 F	240	1 x 230 В	ШН 50 PN 06/10	96281020	940,00
MAGNA 50-120 F	280	1 x 230 В	ШН 50 PN 06/10	96504872Г	1712,00
MAGNA 65-60 F	340	1 x 230 В	ШН 65 PN 06/10	96513628	1524,00
MAGNA 65-120 F	340	1 x 230 В	ШН 65 PN 06/10	96504873Г	1971,00
UPE 80-120 F Z	360	1 x 230 В	ШН 80 PN 10	96988412Г	2681,00
UPE 100-120 F Z	450	1 x 230 В	ШН 100 PN 10	96988415Г	2937,00



Сдвоенные насосы MAGNA-D / UPED серии 2000

Температура перекачиваемой жидкости & для MAGNA-Шt= +2° C...95° C,
для UPEШt= +15° C...95° C.

Группа продукта E 2

Тип продукта	Монтажная длина, мм	Напряжение питания	Трубное присоединение	№ продукта	EUR
MAGNA-D 32-120 F	220	1 x 230 В	ШН 32 PN 06/10	96513629Г	2328,00
MAGNA-D 40-100 F	220	1 x 230 В	ШН 40 PN 06/10	96281021	1711,00
MAGNA-D 40-120 F	250	1 x 230 В	ШН 40 PN 06/10	96513640	2483,00
MAGNA-D 50-60 F	280	1 x 230 В	ШН 50 PN 06/10	96513641	3047,00
MAGNA-D 50-120 F	280	1 x 230 В	ШН 50 PN 06/10	96504874Г	3422,00
MAGNA-D 65-60 F	340	1 x 230 В	ШН 65 PN 06/10	96513642	3272,00
MAGNA-D 65-120 F	340	1 x 230 В	ШН 65 PN 06/10	96504875Г	3942,00
UPED 80-120 F Z	360	1 x 230 В	ШН 80 PN 10	96988417Г	5464,00
UPED 100-120 F Z	450	1 x 230 В	ШН 100 PN 10	96988419Г	5983,00

Одинарные насосы MAGNA-N Серия 2000 для систем ГВС

Температура перекачиваемой жидкости & для MAGNA-N t= +2° C...95° C,
для UPE-У t= +15° C...95° C "в системах ГВС до +65° C)

Проточная часть насосов MAGNA-N изготовлена из нержавеющей стали

Проточная часть насосов UPE-У изготовлена из бронзы.

MAGNA-N поставляются в комплекте с теплоизолирующим кожухом для систем отопления.

Группа продукта E 2

Тип продукта	Монтажная длина, мм	Напряжение питания	Трубное присоединение	Материал корпуса	№ продукта	EUR
MAGNA 25-40 N	180	1 x 230 В	G 1 1/2"	Нерж. сталь	96943201	820,00
MAGNA 25-60 N	180	1 x 230 В	G 1 1/2"	Нерж. сталь	96943223	902,00
MAGNA 25-100 N	180	1 x 230 В	G 1 1/2"	Нерж. сталь	96943224	1012,00
MAGNA 32-40 N	180	1 x 230 В	G 2"	Нерж. сталь	96817954	880,00
MAGNA 32-60 N	180	1 x 230 В	G 2"	Нерж. сталь	96700323	937,00
MAGNA 32-100 N	180	1 x 230 В	G 2"	Нерж. сталь	96281017Г	1054,00
MAGNA 32-120 F N	220	1 x 230 В	ШН 32 PN 06/10	Нерж. сталь	96513643	1851,00
MAGNA 40-120 F N	250	1 x 230 В	ШН 40 PN 06/10	Нерж. сталь	96513644	1916,00
MAGNA 50-60 F N	280	1 x 230 В	ШН 50 PN 06/10	Нерж. сталь	96513645	2302,00
MAGNA 50-120 F N	280	1 x 230 В	ШН 50 PN 06/10	Нерж. сталь	96504876	2738,00
MAGNA 65-60 F N	340	1 x 230 В	ШН 65 PN 06/10	Нерж. сталь	96513646	2438,00
MAGNA 65-120 F N	340	1 x 230 В	ШН 65 PN 06/10	Нерж. сталь	96504877	3152,00

Г Поддерживается складской запас

Цены указаны на условиях "склад-Москва" с учетом НДС.
Рекомендованные розничные цены.

Прайс-лист действует с 1 марта 2010 года

Элементы автоматики для насосов MAGNA

Группа продукта Z

Тип продукта	Исполнение	№ продукта	EUR
GENI-модуль ¹	Модуль расширения функций для MAGNA для MAGNA 25-60, 32-60, XX-100	96236335*	111,00
GENI-модуль ¹	Модуль расширения функций для MAGNA для MAGNA XX-120, 50-60, 65-60	00605945*	99,00
Relay-модуль	Релейный модуль для MAGNA для MAGNA 25-60, 32-60 и XX-100	96236336	97,00
LON-модуль	Модуль шины связи LON для MAGNA для MAGNA, кроме 25-60, 32-60, XX-100	00605809	193,00
Linkkabel ¹	Кабель для коммутации двух насосов MAGNA для всех MAGNA с GENI-модулем	00605779	25,00

¹ - для двоярных насосов MAGNA входит в комплект поставки

Трубные присоединения

Группа продукта Z

Тип продукта	Размер	Материал	№ продукта	EUR	
Трубное присоединение для MAGNA 25..	Резьбовое трубное соединение (комплект)	G 11/2 x Rp 1	Чугун	00525153*	7,00
	Резьбовое трубное соединение (комплект)	G 11/2 x Rp 1	Латунь	00525192*	30,00
	Шаровой вентиль с накидной гайкой (комплект)	G 11/2 x Rp 1	Латунь	00519806	34,00
Трубное присоединение для MAGNA 32..	Резьбовое трубное соединение (комплект)	G 2 x Rp 11/4	Чугун	00505532*	9,00
	Резьбовое трубное соединение (комплект)	G 2 x Rp 11/4	Бронза	00505535*	58,00
	Шаровой вентиль с накидной гайкой (комплект)	G 2 x Rp 11/4	Латунь	00505539	63,00

Фланцы стальные приварные PN 10/16

Группа продукта Z

Тип продукта	Размер	PN 10/16 № продукта	EUR	
Фланец стальной приварной в соответствии с DIN 2633	в комплект входит ОДИН фланец !!!	DN 32	96569183*	18,00
	с необходимым количеством болтов, гаек и уплотнений	DN 40	96569184*	19,00

Фланцы стальные приварные

Группа продукта Z

Тип продукта	Размер	PN 6 № продукта	EUR	Размер	PN 10/16 № продукта	EUR	
Фланцы стальные приварные PN 06 в соответствии с DIN 2631 PN 10/16 в соответствии с DIN 2633	DN 32	00539904	25,00	-	-	-	
	в комплект входит ДВА фланца !!!	DN 40	00539902	26,00	-	-	
	с необходимым количеством болтов, гаек и уплотнений	DN 50	00559902	32,00	DN 50	00549802*	43,00
		DN 65	00549902	34,00	DN 65	00559802	57,00
		DN 80	00569901	38,00	DN 80	00569801	60,00
		DN 100	00579902	43,00	DN 100	00579802	65,00

* Поддерживается складской запас

Цены указаны на условиях "склад-Москва" с учетом НДС.
Рекомендованные розничные цены.

Насосы со встроенным частотным преобразователем TPE серии 2000

> Насос TPE, с регулируемой частотой вращения, оптимален для применения в системах с переменными расходами и напором.



> Оптимальная взаимосочетаемость насоса, электродвигателя, преобразователя частоты, датчиков и системы управления.

> Встроенный датчик перепада давления.



> Коррозионностойкое покрытие, нанесенное методом катафореза.

> Насос проходит обязательные испытания на заводе изготовителе.

> Встроенная система управления обеспечивает возможность диспетчеризации в SCADA.

Одинарные насосы TP, 1 x 230 В, 1450 об/мин

Электродвигатель: **1 x 230 В, 50 Гц**, Класс защиты IP 55.

Поверхность чугунного корпуса имеет коррозионностойкое покрытие, нанесенное методом катодной защиты.

Штампованно-сварное рабочее колесо выполнено из нержавеющей стали 1.4301 (AISI 304).

Насосы с уплотнением **BUBE** предназначены для перекачивания технической воды в системах отопления, вентиляции, кондиционирования, а также питьевой воды.

Насосы с уплотнением **RUUE** предназначены для перекачивания гликолевых растворов. При подборе насоса для гликолевых растворов необходимо с помощью программы **WinCAPS** учитывать повышенные значения вязкости и плотности и, если требуется, заказывать выбранный насос с электродвигателем большей мощности (см. раздел "Дополнительные опции").



TP, 1 x 230 В, 1450 об/мин

Группа продукта F 1

Тип продукта	Серия	Мощность двигателя P ₂ , кВт	Трубное присоединение	BUBE		RUUE	
				№ продукта	EUR	№ продукта	EUR
TP 32-30/4	200	0,12	DN 32 PN 06/10	96401742	459,00	96438815	487,00
TP 32-40/4	200	0,18	DN 32 PN 06/10	96463864	568,00	96463868	593,00
TP 32-60/4	200	0,18	DN 32 PN 06/10	96463876	568,00	96463880	593,00
TP 40-30/4	200	0,12	DN 40 PN 06/10	96401879	548,00	96438818	576,00
TP 40-60/4	200	0,25	DN 40 PN 06/10	96401903	675,00	96438819	703,00
TP 40-90/4	200	0,18	DN 40 PN 06/10	96463902	645,00	96463906	671,00
TP 50-30/4	200	0,18	DN 50 PN 06/10	96402013	683,00	96438824	711,00
TP 50-60/4	200	0,37	DN 50 PN 06/10	96402041	845,00	96438826	873,00
TP 65-30/4	200	0,25	DN 65 PN 06/10	96402209	860,00	96438831	888,00
TP 65-60/4	200	0,55	DN 65 PN 06/10	96402236	1030,00	96438833	1058,00
TP 80-30/4	200	0,37	DN 80 PN 10	96402358	1168,00	96438839	1196,00
TP 80-60/4	200	0,75	DN 80 PN 10	96402403	1336,00	96438843	1364,00
TP 100-30/4	200	0,55	DN 100 PN 10	96402529	1506,00	96438849	1534,00
TP 100-60/4	200	1,1	DN 100 PN 10	96402620	1589,00	96438853	1617,00

Одинарные насосы TP, 1 x 230 В, 2900 об/мин

Электродвигатель: **1 x 230 В, 50 Гц**, Класс защиты IP 55.

Поверхность чугунного корпуса имеет коррозионностойкое покрытие, нанесенное методом катодной защиты.

Штампованно-сварное рабочее колесо выполнено из нержавеющей стали 1.4301 (AISI 304).

Насосы с уплотнением **BUBE** предназначены для перекачивания технической воды в системах отопления, вентиляции, кондиционирования, а также питьевой воды.

Насосы с уплотнением **RUUE** предназначены для перекачивания гликолевых растворов. При подборе насоса для гликолевых растворов необходимо с помощью программы **WinCAPS** учитывать повышенные значения вязкости и плотности и, если требуется, заказывать выбранный насос с электродвигателем большей мощности (см. Дополнительные опции).



TP, 1 x 230 В, 2900 об/мин

Группа продукта F 1

Тип продукта	Серия	Мощность двигателя P ₂ , кВт	Трубное присоединение	BUBE		RUUE	
				№ продукта	EUR	№ продукта	EUR
TP 25-50/2 R	100	0,12	G 1 1/2"	96408459	347,00	96465382	387,00
TP 25-90/2 R	100	0,25	G 1 1/2"	96408460	401,00	96465383	442,00
TP 32-50/2 R	100	0,12	G 2"	96408461	413,00	96465384	454,00
TP 32-90/2 R	100	0,25	G 2"	96408462	457,00	96465385	497,00
TP 32-60/2	200	0,25	DN 32 PN 06/10	96401814	489,00	96438816	516,00
TP 32-120/2	200	0,25	DN 32 PN 06/10	96401848	614,00	96438817	642,00
TP 32-150/2	200	0,37	DN 32 PN 06/10	96463643	614,00	96463665	640,00
TP 32-180/2	200	0,55	DN 32 PN 06/10	96463701	692,00	96463707	717,00
TP 32-230/2	200	0,75	DN 32 PN 06/10	96463719	769,00	96463726	795,00
TP 40-50/2	100	0,12	DN 40 PN 06/10	96408475	516,00	96465386	516,00
TP 40-60/2	200	0,25	DN 40 PN 06/10	96401924	557,00	96438821	585,00
TP 40-90/2	100	0,25	DN 40 PN 06/10	96408476	580,00	96465387	581,00
TP 40-120/2	200	0,37	DN 40 PN 06/10	96401953	700,00	96438822	728,00
TP 40-180/2	200	0,55	DN 40 PN 06/10	96401986	828,00	96438823	856,00
TP 40-190/2	200	0,75	DN 40 PN 16	96463768	906,00	96463774	906,00
TP 40-230/2	200	1,1	DN 40 PN 16	96463786	1061,00	96463794	1061,00
TP 40-270/2	200	1,5	DN 40 PN 16	96463815	1086,00	96463821	1086,00
TP 50-60/2	200	0,25	DN 50 PN 06/10	96402079	700,00	96438828	728,00
TP 50-120/2	200	0,55	DN 50 PN 06/10	96402112	860,00	96438829	888,00
TP 50-180/2	200	0,75	DN 50 PN 06/10	96402143	971,00	96438830	999,00
TP 65-60/2	200	0,55	DN 65 PN 06/10	96402266	862,00	96438835	889,00
TP 65-120/2	200	1,1	DN 65 PN 06/10	96402289	1030,00	96438836	1058,00
TP 65-180/2	200	1,5	DN 65 PN 06/10	96402321	1180,00	96438837	1208,00
TP 80-120/2	200	1,1	DN 80 PN 10	96402448	1379,00	96438847	1407,00

Цены указаны на условиях "склад-Москва" с учетом НДС.
Рекомендованные розничные цены.

Прайс-лист действует с 1 марта 2010 года



Одинарные насосы TP, 3 x 400 В, 970 об/мин
TP, 3 x 400 В, 1450 об/мин

Электродвигатели мощностью **до 1,5кВт (включительно): 3 x 380-415Y В, 50 Гц, соединение обмоток по схеме "звезда"**, класс защиты IP 55.

Электродвигатели мощностью **более 2,2кВт (включительно): 3 x 380-415D В, 50 Гц, соединение обмоток по схеме "треугольник"**, класс защиты IP 55.

В электродвигателях мощностью **более 3,0 кВт (включительно)** в качестве защиты от перегрузки встроены **термисторы (PTC)**, для преобразования термисторного сигнала в релейный и передачи его на пускатель необходимо использовать **реле MS220C** (№ продукта 00ID8945, см. раздел "Принадлежности").

Насосы, отмеченные ¹, с мощностью электродвигателя **более 1,1 кВт (включительно)** оснащены электродвигателями **1-го (наивысшего) класса энергоэффективности EFF1** (согласно классификации CEMEP, Европейского Комитета Производителей Электрических Машин и Силовой Аппаратуры).

Насосы, отмеченные ¹, имеют литое рабочее колесо из чугуна или бронзы.

Насосы, не отмеченные ¹, имеют штампованно-сварное рабочее колесо, выполненное из нержавеющей стали 1.4301 (AISI 304).

Поверхность чугунного корпуса имеет коррозионностойкое покрытие, нанесенное методом катафореза.

Насосы с уплотнением **BUBE/BAQE** предназначены для перекачивания технической воды в системах отопления, вентиляции, кондиционирования.

Насосы с уплотнением **RUUE/GQQE** предназначены для перекачивания гликольсодержащих растворов и питьевой воды. При подборе насоса для гликольсодержащих растворов необходимо с помощью программы **WinCAPS** учитывать повышенные значения вязкости и плотности и, если требуется, заказывать выбранный насос с электродвигателем большей мощности (см. раздел "Дополнительные опции").

TP, 3 x 400 В, 970 об/мин

Группа продукта F 1

Тип продукта	Серия	Мощность двигателя P ₂ , кВт	Трубное присоединение	BAQE		GQQE		BAQE Бронзовое рабочее колесо	
				№ продукта	EUR	№ продукта	EUR	№ продукта	EUR
TP 125-60/6 ¹	300	1,5	DN 125 PN 16	96109635	2427,00	96109641	2495,00	96109659	3128,00
TP 125-70/6 ¹	300	2,2	DN 125 PN 16	96109719	2569,00	96109724	2638,00	96109739	3419,00
TP 125-90/6 ¹	300	3	DN 125 PN 16	96109720	2998,00	96109725	3135,00	96109740	3855,00
TP 125-110/6 ¹	300	4	DN 125 PN 16	96109721	3283,00	96109726	3420,00	96109741	4219,00
TP 125-140/6 ¹	300	5,5	DN 125 PN 16	96109722	3711,00	96109727	3848,00	96109742	4656,00
TP 125-170/6 ¹	300	7,5	DN 125 PN 16	96109723	4642,00	96109728	4828,00	96109743	5566,00
TP 150-60/6 ¹	300	2,2	DN 150 PN 16	96109985	2826,00	96109989	2895,00	96110001	3754,00
TP 150-70/6 ¹	300	3	DN 150 PN 16	96109986	3255,00	96109990	3323,00	96110002	4190,00
TP 150-90/6 ¹	300	4	DN 150 PN 16	96109987	3569,00	96109991	3706,00	96110003	4510,00
TP 150-110/6 ¹	300	5,5	DN 150 PN 16	96109988	3997,00	96109992	4134,00	96110004	4947,00

TP, 3 x 400 В, 1450 об/мин

Группа продукта F 1

Тип продукта	Серия	Мощность двигателя P ₂ , кВт	Трубное присоединение	BUBE/BAQE		RUUE/GQQE		BAQE Бронзовое рабочее колесо	
				№ продукта	EUR	№ продукта	EUR	№ продукта	EUR
TP 32-30/4	200	0,12	DN 32 PN 06/10	96401746	437,00	96438863	465,00	-	-
TP 32-40/4	200	0,25	DN 32 PN 06/10	96491974	529,00	96491976	555,00	-	-
TP 32-60/4	200	0,25	DN 32 PN 06/10	96492020	542,00	96492022	568,00	-	-
TP 32-80/4 ¹	300	0,25	DN 32 PN 16	96086733	817,00	96086736	870,00	-	-
TP 32-100/4 ¹	300	0,37	DN 32 PN 16	96086734	858,00	96086737	912,00	96086743	944,00
TP 32-120/4 ¹	300	0,55	DN 32 PN 16	96086735	887,00	96086738	941,00	96086744	996,00
TP 40-30/4	200	0,12	DN 40 PN 06/10	96401883	522,00	96438866	550,00	-	-
TP 40-60/4	200	0,25	DN 40 PN 06/10	96401907	642,00	96438867	670,00	-	-
TP 40-100/4 ¹	300	0,55	DN 40 PN 16	96086877	966,00	96086880	1020,00	96086886	1083,00
TP 40-130/4 ¹	300	0,75	DN 40 PN 16	96086878	1087,00	96086881	1146,00	96086887	1219,00
TP 40-160/4 ¹	300	1,1	DN 40 PN 16	96086879	1146,00	96086882	1199,00	96086888	1284,00
TP 50-30/4	200	0,25	DN 50 PN 06/10	96402017	651,00	96438871	666,00	-	-
TP 50-60/4	200	0,37	DN 50 PN 06/10	96402045	804,00	96438872	816,00	-	-
TP 50-90/4 ¹	300	0,55	DN 50 PN 16	96087105	1038,00	96087111	1092,00	96087123	1163,00
TP 50-110/4 ¹	300	0,75	DN 50 PN 16	96087106	1150,00	96087112	1204,00	96087124	1289,00
TP 50-130/4 ¹	300	1,1	DN 50 PN 16	96087107	1170,00	96087113	1224,00	96087125	1312,00
TP 50-160/4 ¹	300	1,5	DN 50 PN 16	96087108	1190,00	96087114	1244,00	96087126	1335,00
TP 50-190/4 ¹	300	2,2	DN 50 PN 16	96087285	1235,00	96087287	1289,00	96087291	1385,00
TP 50-230/4 ¹	300	3	DN 50 PN 16	96087286	1350,00	96087288	1404,00	96087292	1513,00

Цены указаны на условиях "склад-Москва" с учетом НДС.
 Рекомендованные розничные цены.

TP, 3 x 400 В, 1450 об/мин

Группа продукта F 1

Тип продукта	Серия	Мощность двигателя P ₂ , кВт	Трубное присоединение	BUBE/BAQE		RUUE/GQQE		BAQE	
				№ продукта	EUR	№ продукта	EUR	Бронзовое рабочее колесо № продукта	EUR
TP 65-30/4	200	0,25	DN 65 PN 06/10	96402213	818,00	96438876	846,00	-	-
TP 65-60/4	200	0,55	DN 65 PN 06/10	96402240	981,00	96438877	1009,00	-	-
TP 65-90/4 ¹	300	0,75	DN 65 PN 16	96087429	1168,00	96087435	1222,00	96087447	1309,00
TP 65-110/4 ¹	300	1,1	DN 65 PN 16	96087430	1213,00	96087436	1267,00	96087448	1360,00
TP 65-130/4 ¹	300	1,5	DN 65 PN 16	96087431	1280,00	96087437	1334,00	96087449	1435,00
TP 65-150/4 ¹	300	2,2	DN 65 PN 16	96087621	1388,00	96087624	1442,00	96087630	1556,00
TP 65-170/4 ¹	300	3	DN 65 PN 16	96087622	1449,00	96087625	1503,00	96087631	1624,00
TP 65-240/4 ¹	300	4	DN 65 PN 16	96087623	1664,00	96087626	1718,00	96087632	1866,00
TP 80-30/4	200	0,37	DN 80 PN 10	96402366	1113,00	96438882	1141,00	-	-
TP 80-60/4	200	0,75	DN 80 PN 10	96402411	1275,00	96438884	1303,00	-	-
TP 80-70/4 ¹	300	1,1	DN 80 PN 16	96108585	1235,00	96108593	1289,00	96108617	1545,00
TP 80-90/4 ¹	300	1,5	DN 80 PN 16	96108586	1303,00	96108594	1357,00	96108618	1614,00
TP 80-110/4 ¹	300	2,2	DN 80 PN 16	96108837	1415,00	96108843	1469,00	96108861	1728,00
TP 80-150/4 ¹	300	3	DN 80 PN 16	96108838	1482,00	96108844	1536,00	96108862	1854,00
TP 80-170/4 ¹	300	4	DN 80 PN 16	96108839	1864,00	96108845	1918,00	96108863	2243,00
TP 80-240/4 ¹	300	5,5	DN 80 PN 16	96108840	2135,00	96108846	2250,00	96108864	2665,00
TP 80-270/4 ¹	300	7,5	DN 80 PN 16	96108841	2303,00	96108847	2418,00	96108865	2836,00
TP 80-340/4 ¹	300	11	DN 80 PN 16	96108842	2734,00	96108848	2850,00	96108866	3276,00
TP 100-30/4	200	0,55	DN 100 PN 10	96402544	1435,00	96438888	1463,00	-	-
TP 100-60/4	200	1,1	DN 100 PN 10	96402628	1516,00	96438890	1544,00	-	-
TP 100-70/4 ¹	300	1,5	DN 100 PN 16	96109033	1926,00	96109043	1991,00	96109073	2406,00
TP 100-90/4 ¹	300	2,2	DN 100 PN 16	96109285	2088,00	96109294	2153,00	96109321	2565,00
TP 100-110/4 ¹	300	3	DN 100 PN 16	96109286	2224,00	96109295	2289,00	96109322	2697,00
TP 100-130/4 ¹	300	4	DN 100 PN 16	96109287	2387,00	96109296	2511,00	96109323	2961,00
TP 100-170/4 ¹	300	5,5	DN 100 PN 16	96109288	2581,00	96109297	2706,00	96109324	3011,00
TP 100-200/4 ¹	300	7,5	DN 100 PN 16	96109289	3140,00	96109298	3277,00	96109325	3928,00
TP 100-250/4 ¹	300	11	DN 100 PN 16	96109290	3711,00	96109299	3848,00	96109326	4510,00
TP 100-330/4 ¹	300	15	DN 100 PN 16	96109291	4225,00	96109300	4362,00	96109327	5034,00
TP 100-370/4 ¹	300	18,5	DN 100 PN 16	96109292	4967,00	96109301	5104,00	96109328	5790,00
TP 100-410/4 ¹	300	22	DN 100 PN 16	96109293	5567,00	96109302	5704,00	96109329	6401,00
TP 125-110/4 ¹	300	4	DN 125 PN 16	96109523	2712,00	96109531	2849,00	96109555	3270,00
TP 125-130/4 ¹	300	5,5	DN 125 PN 16	96109524	2912,00	96109532	3049,00	96109556	3623,00
TP 125-160/4 ¹	300	7,5	DN 125 PN 16	96109525	3686,00	96109533	3818,00	96109557	4384,00
TP 125-210/4 ¹	300	11	DN 125 PN 16	96109526	3997,00	96109534	4134,00	96109558	4874,00
TP 125-250/4 ¹	300	15	DN 125 PN 16	96109527	4425,00	96109535	4562,00	96109559	5310,00
TP 125-320/4 ¹	300	18,5	DN 125 PN 16	96109528	5139,00	96109536	5276,00	96109560	6110,00
TP 125-360/4 ¹	300	22	DN 125 PN 16	96109529	5710,00	96109537	5847,00	96109561	6892,00
TP 125-420/4 ¹	300	30	DN 125 PN 16	96109530	6281,00	96109538	6418,00	96109562	7274,00
TP 150-130/4 ¹	300	7,5	DN 150 PN 16	96109859	4096,00	96109864	4227,00	96109879	5010,00
TP 150-160/4 ¹	300	11	DN 150 PN 16	96109860	4369,00	96109865	4500,00	96109880	5288,00
TP 150-200/4 ¹	300	15	DN 150 PN 16	96109861	4779,00	96109866	4910,00	96109881	5706,00
TP 150-220/4 ¹	300	18,5	DN 150 PN 16	96109862	5352,00	96109867	5483,00	96109882	6290,00
TP 150-250/4 ¹	300	22	DN 150 PN 16	96109863	5789,00	96109868	5920,00	96109883	6735,00
TP 150-260/4 ¹	300	18,5	DN 150 PN 16	96306003	6322,00	96306176	6549,00	96306095	7081,00
TP 150-280/4 ¹	300	22	DN 150 PN 16	96306002	6701,00	96306175	6929,00	96306094	7460,00
TP 150-340/4 ¹	300	30	DN 150 PN 16	96306001	7586,00	96306174	7814,00	96306093	8345,00
TP 150-390/4 ¹	300	37	DN 150 PN 16	96306000	8851,00	96306173	9078,00	96306092	9609,00
TP 200-180/4 ¹	300	22	DN 200 PN 16	96306011	7966,00	96306184	8193,00	96306103	8724,00
TP 200-220/4 ¹	300	30	DN 200 PN 16	96306010	8851,00	96306183	9078,00	96306102	9609,00
TP 200-250/4 ¹	300	37	DN 200 PN 16	96306009	9989,00	96306182	10216,00	96306101	10747,00
TP 200-270/4 ¹	300	45	DN 200 PN 16	96306008	10621,00	96306181	10848,00	96306100	11379,00
TP 200-320/4 ¹	300	55	DN 200 PN 16	96306007	11632,00	96306180	11860,00	96306099	12391,00
TP 200-330/4 ¹	300	37	DN 200 PN 16	96306020	10368,00	96306193	10823,00	96306112	11304,00
TP 200-360/4 ¹	300	45	DN 200 PN 16	96306019	11000,00	96306192	11455,00	96306111	11936,00
TP 200-400/4 ¹	300	55	DN 200 PN 16	96306018	11885,00	96306191	12340,00	96306110	12821,00
TP 200-410/4 ¹	300	75	DN 200 PN 16	96306006	12897,00	96306179	13124,00	96306098	13655,00
TP 200-470/4 ¹	300	75	DN 200 PN 16	96306017	13402,00	96306190	13858,00	96306109	14338,00
TP 200-530/4	300	90	DN 200 PN 16	96306016	по запросу	96306189	по запросу		по запросу
TP 200-590/4	300	110	DN 200 PN 16	96306015	по запросу	96306188	по запросу		по запросу
TP 200-660/4	300	132	DN 200 PN 16	96306014	по запросу	96306187	по запросу		по запросу

4

Цены указаны на условиях "склад-Москва" с учетом НДС. Рекомендованные розничные цены.

Прайс-лист действует с 1 марта 2010 года



Одинарные насосы TP, 3 x 400 В, 2900 об/мин

Электродвигатели мощностью **до 1,5кВт (включительно): 3 x 380-415Y В, 50 Гц, соединение обмоток по схеме "звезда"**, класс защиты IP 55.

Электродвигатели мощностью **более 2,2кВт (включительно): 3 x 380-415D В, 50 Гц, соединение обмоток по схеме "треугольник"**, класс защиты IP 55.

4

В электродвигателях мощностью **более 3,0 кВт (включительно)** в качестве защиты от перегрузки встроены **термисторы (PTC)**, для преобразования термисторного сигнала в релейный и передачи его на пускатель необходимо использовать **реле MS220C** (№ продукта 00ID8945, см. раздел "Принадлежности").

Насосы, отмеченные ¹, с мощностью электродвигателя **более 1,1 кВт (включительно)** оснащены электродвигателями **1-го (наивысшего) класса энергоэффективности EFF1** (согласно классификации CEMEP, Европейского Комитета Производителей Электрических Машин и Силовой Аппаратуры).

Насосы, отмеченные ¹, имеют литое рабочее колесо из чугуна или бронзы.

Насосы, не отмеченные ¹, имеют штампованно-сварное рабочее колесо, выполненное из нержавеющей стали 1.4301 (AISI 304).

Поверхность чугунного корпуса имеет коррозионностойкое покрытие, нанесенное методом катафореза.

Насосы с уплотнением **BUBE/BAQE** предназначены для перекачивания технической воды в системах отопления, вентиляции, кондиционирования.

Насосы с уплотнением **RUUE/GQQE** предназначены для перекачивания гликольсодержащих растворов и питьевой воды. При подборе насоса для гликольсодержащих растворов необходимо с помощью программы **WinCAPS** учитывать повышенные значения вязкости и плотности и, если требуется, заказывать выбранный насос с электродвигателем большей мощности (см. раздел "Дополнительные опции").

TP, 3 x 400 В, 2900 об/мин

Группа продукта F 1

Тип продукта	Серия	Мощность двигателя P ₂ , кВт	Трубное присоединение	BUBE/BAQE		RUUE/GQQE		BAQE Бронзовое рабочее колесо	
				№ продукта	EUR	№ продукта	EUR	№ продукта	EUR
TP 25-50/2 R	100	0,12	G 1 1/2"	96408463	320,00	96465389	365,00	-	-
TP 25-90/2 R	100	0,25	G 1 1/2"	96408464	372,00	96465390	418,00	-	-
TP 32-50/2 R	100	0,12	G 2"	96408465	389,00	96465392	435,00	-	-
TP 32-90/2 R	100	0,25	G 2"	96408466	430,00	96465393	477,00	-	-
TP 32-60/2	200	0,18	DN 32 PN 06/10	96401823	462,00	96438864	494,00	-	-
TP 32-120/2	200	0,37	DN 32 PN 06/10	96401852	579,00	96438865	612,00	-	-
TP 32-150/2	200	0,37	DN 32 PN 06/10	96463646	614,00	96463666	642,00	-	-
TP 32-180/2	200	0,55	DN 32 PN 06/10	96463702	655,00	96463708	689,00	-	-
TP 32-230/2	200	0,75	DN 32 PN 06/10	96463721	732,00	96463727	766,00	-	-
TP 32-200/2 ¹	300	1,1	DN 32 PN 16	96086661	893,00	96086667	948,00	96086679	982,00
TP 32-250/2 ¹	300	1,5	DN 32 PN 16	96086662	997,00	96086668	1052,00	96086680	1095,00
TP 32-320/2 ¹	300	2,2	DN 32 PN 16	96086769	1077,00	96086773	1132,00	96086781	1184,00
TP 32-380/2 ¹	300	3	DN 32 PN 16	96086770	1168,00	96086774	1223,00	96086782	1284,00
TP 32-460/2 ¹	300	4	DN 32 PN 16	96086771	1203,00	96086775	1258,00	96086783	1322,00
TP 32-580/2 ¹	300	5,5	DN 32 PN 16	96086772	1489,00	96086776	1544,00	96086784	1637,00
TP 40-50/2	100	0,12	DN 40 PN 06/10	96408479	485,00	96465394	490,00	-	-
TP 40-60/2	200	0,25	DN 40 PN 06/10	96401928	525,00	96438868	558,00	-	-
TP 40-90/2	100	0,25	DN 40 PN 06/10	96408480	548,00	96465396	555,00	-	-
TP 40-120/2	200	0,37	DN 40 PN 06/10	96401957	660,00	96438869	695,00	-	-
TP 40-180/2	200	0,55	DN 40 PN 06/10	96401990	781,00	96438870	817,00	-	-
TP 40-190/2	200	0,75	DN 40 PN 16	96463769	807,00	96463775	841,00	-	-
TP 40-230/2	200	1,1	DN 40 PN 16	96463788	832,00	96463796	867,00	-	-
TP 40-270/2	200	1,5	DN 40 PN 16	96463816	909,00	96463822	944,00	-	-
TP 40-240/2 ¹	300	2,2	DN 40 PN 16	96086913	1145,00	96086918	1200,00	96086928	1259,00
TP 40-300/2 ¹	300	3,0	DN 40 PN 16	96086914	1214,00	96086919	1269,00	96086929	1335,00
TP 40-360/2 ¹	300	4,0	DN 40 PN 16	96086915	1375,00	96086920	1430,00	96086930	1511,00
TP 40-470/2 ¹	300	5,5	DN 40 PN 16	96086916	1787,00	96086921	1842,00	96086931	1964,00
TP 40-580/2 ¹	300	7,5	DN 40 PN 16	96086917	1902,00	96086922	1956,00	96086932	2090,00

Цены указаны на условиях "склад-Москва" с учетом НДС. Рекомендованные розничные цены.

TP, 3 x 400 В, 2900 об/мин

Группа продукта F 1

Тип продукта	Серия	Мощность двигателя P ₂ , кВт	Трубное присоединение	BUBE/BAQE		RUUE/GQQE		BAQE	
				№ продукта	EUR	№ продукта	EUR	Бронзовое рабочее колесо № продукта	EUR
TP 50-60/2	200	0,37	DN 50 PN 06/10	96402083	653,00	96438873	688,00	-	-
TP 50-120/2	200	0,75	DN 50 PN 06/10	96402116	802,00	96438874	838,00	-	-
TP 50-180/2	200	0,75	DN 50 PN 06/10	96402148	906,00	96438875	943,00	-	-
TP 50-160/2 ¹	300	1,1	DN 50 PN 16	96086973	1015,00	96086984	1070,00	96087006	1116,00
TP 50-190/2 ¹	300	1,5	DN 50 PN 16	96086974	1100,00	96086985	1155,00	96087007	1209,00
TP 50-240/2 ¹	300	2,2	DN 50 PN 16	96087177	1150,00	96087186	1205,00	96087204	1264,00
TP 50-290/2 ¹	300	3	DN 50 PN 16	96087178	1226,00	96087187	1281,00	96087205	1348,00
TP 50-360/2 ¹	300	4	DN 50 PN 16	96087179	1409,00	96087188	1464,00	96087206	1549,00
TP 50-430/2 ¹	300	5,5	DN 50 PN 16	96087180	1865,00	96087189	1920,00	96087207	2050,00
TP 50-440/2 ¹	300	7,5	DN 50 PN 16	96087181	1947,00	96087190	2002,00	96087208	2140,00
TP 50-570/2 ¹	300	11,0	DN 50 PN 16	96087182	2635,00	96087191	2690,00	96087209	2896,00
TP 50-710/2 ¹	300	15,0	DN 50 PN 16	96087183	2795,00	96087192	2850,00	96087210	3072,00
TP 50-830/2 ¹	300	18,5	DN 50 PN 16	96087184	3505,00	96087193	3560,00	96087211	3853,00
TP 50-900/2 ¹	300	22,0	DN 50 PN 16	96087185	4032,00	96087194	4087,00	96087212	4432,00
TP 65-60/2	200	0,55	DN 65 PN 06/10	96402270	803,00	96438878	839,00	-	-
TP 65-120/2	200	1,1	DN 65 PN 06/10	96402293	981,00	96438879	1005,00	-	-
TP 65-180/2	200	1,5	DN 65 PN 06/10	96402325	1102,00	96438880	1141,00	-	-
TP 65-190/2 ¹	300	2,2	DN 65 PN 16	96087501	1155,00	96087511	1210,00	96087531	1268,00
TP 65-230/2 ¹	300	3	DN 65 PN 16	96087502	1237,00	96087512	1292,00	96087532	1360,00
TP 65-260/2 ¹	300	4	DN 65 PN 16	96087503	1416,00	96087513	1471,00	96087533	1557,00
TP 65-340/2 ¹	300	5,5	DN 65 PN 16	96087504	1902,00	96087514	1956,00	96087534	2090,00
TP 65-410/2 ¹	300	7,5	DN 65 PN 16	96087505	1993,00	96087515	2048,00	96087535	2191,00
TP 65-460/2 ¹	300	11	DN 65 PN 16	96087506	2680,00	96087516	2735,00	96087536	2946,00
TP 65-550/2 ¹	300	15	DN 65 PN 16	96087507	3162,00	96087517	3217,00	96087537	3475,00
TP 65-660/2 ¹	300	18,5	DN 65 PN 16	96087508	3757,00	96087518	3812,00	96087538	4130,00
TP 65-720/2 ¹	300	22	DN 65 PN 16	96087509	4199,00	96087519	4254,00	96087539	4615,00
TP 65-930/2 ¹	300	30	DN 65 PN 16	96087510	4890,00	96087520	4945,00	96087540	5375,00
TP 80-120/2	200	1,5	DN 80 PN 10	96402456	1250,00	96438886	1276,00	-	-
TP 80-140/2 ¹	300	2,2	DN 80 PN 16	96108697	1262,00	96108707	1307,00	96108737	1442,00
TP 80-180/2 ¹	300	3	DN 80 PN 16	96108698	1329,00	96108708	1357,00	96108738	1557,00
TP 80-210/2 ¹	300	4	DN 80 PN 16	96108699	1491,00	96108709	1566,00	96108739	1622,00
TP 80-240/2 ¹	300	5,5	DN 80 PN 16	96108700	1924,00	96108710	1941,00	96108740	2152,00
TP 80-250/2 ¹	300	7,5	DN 80 PN 16	96108701	2039,00	96108711	2053,00	96108741	2324,00
TP 80-330/2 ¹	300	11	DN 80 PN 16	96108702	2749,00	96108712	2749,00	96108742	3033,00
TP 80-400/2 ¹	300	15	DN 80 PN 16	96108703	2758,00	96108713	2758,00	96108743	3042,00
TP 80-520/2 ¹	300	18,5	DN 80 PN 16	96108704	3468,00	96108714	3454,00	96108744	3809,00
TP 80-570/2 ¹	300	22	DN 80 PN 16	96108705	4353,00	96108715	4321,00	96108745	4693,00
TP 80-700/2 ¹	300	30	DN 80 PN 16	96108706	4960,00	96108716	4917,00	96108746	5300,00
TP 100-120/2	200	2,2	DN 100 PN 10	96402679	1554,00	96438892	1563,00	-	-
TP 100-160/2 ¹	300	4,0	DN 100 PN 16	96109173	1594,00	96109181	1588,00	96109205	1719,00
TP 100-200/2 ¹	300	5,5	DN 100 PN 16	96109174	1779,00	96109182	1801,00	96109206	2083,00
TP 100-240/2 ¹	300	7,5	DN 100 PN 16	96109175	1852,00	96109183	1873,00	96109207	2156,00
TP 100-250/2 ¹	300	11	DN 100 PN 16	96109176	2999,00	96109184	2839,00	96109208	3182,00
TP 100-310/2 ¹	300	15	DN 100 PN 16	96109177	3207,00	96109185	3198,00	96109209	3548,00
TP 100-360/2 ¹	300	18,5	DN 100 PN 16	96109178	3895,00	96109186	3872,00	96109210	4235,00
TP 100-390/2 ¹	300	22	DN 100 PN 16	96109179	4444,00	96109187	4411,00	96109211	4784,00
TP 100-480/2 ¹	300	30	DN 100 PN 16	96109180	5040,00	96109188	5918,00	96109212	5494,00

4

Цены указаны на условиях "склад-Москва" с учетом НДС.
Рекомендованные розничные цены.

Прайс-лист действует с 1 марта 2010 года



Сдвоенные насосы TPD, 3 x 400 В, 970 об/мин
TPD, 3 x 400 В, 1450 об/мин

Электродвигатели мощностью до **1,5кВт (включительно): 3 x 380-415У В, 50 Гц, соединение обмоток по схеме "звезда"**, класс защиты IP 55.

Электродвигатели мощностью **более 2,2кВт (включительно): 3 x 380-415D В, 50 Гц, соединение обмоток по схеме "треугольник"**, класс защиты IP 55.

4

В электродвигателях мощностью **более 3,0 кВт (включительно)** в качестве защиты от перегрузки встроены **термисторы (PTC)**, для преобразования термисторного сигнала в релейный и передачи его на пускатель необходимо использовать **реле MS220C** (№ продукта 00ID8945, см. раздел "Принадлежности").

Насосы, отмеченные ¹, с мощностью электродвигателя **более 1,1 кВт (включительно)** оснащены электродвигателями **1-го (наивысшего) класса энергоэффективности EFF1** (согласно классификации CEMEP, Европейского Комитета Производителей Электрических Машин и Силовой Аппаратуры).

Насосы, отмеченные ¹, имеют литое рабочее колесо из чугуна или бронзы.

Насосы, не отмеченные ¹, имеют штампованно-сварное рабочее колесо, выполненное из нержавеющей стали 1.4301 (AISI 304).

Поверхность чугунного корпуса имеет коррозионностойкое покрытие, нанесенное методом катафореза.

Насосы с уплотнением **BUBE/BAQE** предназначены для перекачивания технической воды в системах отопления, вентиляции, кондиционирования.

Насосы с уплотнением **RUUE/GQQE** предназначены для перекачивания гликольсодержащих растворов и питьевой воды. При подборе насоса для гликольсодержащих растворов необходимо с помощью программы **WinCAPS** учитывать повышенные значения вязкости и плотности и, если требуется, заказывать выбранный насос с электродвигателем большей мощности (см. раздел "Дополнительные опции").

TPD, 3 x 400 В, 970 об/мин

Группа продукта F 1

Тип продукта	Серия	Мощность двигателя P ₂ , кВт	Трубное присоединение	BAQE		GQQE		BAQE Бронзовое рабочее колесо		Тип глухого фланца, (Номер продукта и цену см. в разделе "Принадлежности")
				№ продукта	EUR	№ продукта	EUR	№ продукта	EUR	
TPD 125-60/6 ¹	300	1,5	DN 125 PN 16	96109677	4763,00	96109683	4897,00	96109701	5884,00	Тип 6
TPD 125-70/6 ¹	300	2,2	DN 125 PN 16	96109754	5043,00	96109759	5178,00	96109774	6431,00	Тип 6
TPD 125-90/6 ¹	300	3	DN 125 PN 16	96109755	5884,00	96109760	6153,00	96109775	7552,00	Тип 8
TPD 125-110/6 ¹	300	4	DN 125 PN 16	96109756	6444,00	96109761	6713,00	96109776	7936,00	Тип 8
TPD 125-140/6 ¹	300	5,5	DN 125 PN 16	96109757	7284,00	96109762	7553,00	96109777	8757,00	Тип 8
TPD 125-170/6 ¹	300	7,5	DN 125 PN 16	96109758	9129,00	96109763	9494,00	96109778	10470,00	Тип 8
TPD 150-60/6 ¹	300	2,2	DN 150 PN 16	96110013	5547,00	96110017	5682,00	96110029	7367,00	Тип 7
TPD 150-70/6 ¹	300	3	DN 150 PN 16	96110014	6388,00	96110018	6522,00	96110030	8224,00	Тип 7
TPD 150-90/6 ¹	300	4	DN 150 PN 16	96110015	7004,00	96110019	7273,00	96110031	8852,00	Тип 7
TPD 150-110/6 ¹	300	5,5	DN 150 PN 16	96110016	7845,00	96110020	8114,00	96110032	9709,00	Тип 7

Внимание! насосы TPD (до 2,2 кВт) могут быть оснащены электродвигателями с напряжением питания 1 x 220-240 В.

TPD, 3 x 400 В, 1450 об/мин

Группа продукта F 1

Тип продукта	Серия	Мощность двигателя P ₂ , кВт	Трубное присоединение	BUBE/BAQE		RUUE/GQQE		BAQE Бронзовое рабочее колесо		Тип глухого фланца, (Номер продукта и цену см. в разделе "Принадлежности")
				№ продукта	EUR	№ продукта	EUR	№ продукта	EUR	
TPD 32-30/4	200	0,12	DN 32 PN 06/10	96401752	831,00	96438983	859,00	-	-	Тип 1
TPD 32-40/4	200	0,25	DN 32 PN 06/10	96492032	1006,00	96492013	1055,00	-	-	Тип 1
TPD 32-60/4	200	0,25	DN 32 PN 06/10	96492014	1030,00	96492016	1055,00	-	-	Тип 2
TPD 32-80/4 ¹	300	0,25	DN 32 PN 16	96086751	1667,00	96086754	1774,00	96086760	1869,00	Тип 3
TPD 32-100/4 ¹	300	0,37	DN 32 PN 16	96086752	1700,00	96086755	1806,00	96086761	1906,00	Тип 3
TPD 32-120/4 ¹	300	0,55	DN 32 PN 16	96086753	1756,00	96086756	1864,00	96086762	2067,00	Тип 4

Внимание! Насосы TPD (до 2,2 кВт) могут быть оснащены электродвигателями с напряжением питания 1 x 220-240 В.

Цены указаны на условиях "склад-Москва" с учетом НДС.
 Рекомендованные розничные цены.

TPD, 3 x 400 В, 1450 об/мин

Группа продукта F 1

Тип продукта	Серия	Мощность двигателя P ₂ , кВт	Трубно-присоединение	BUBE/BAQE		RUUE/GQQE		BAQE		Тип глухого фланца, (Номер продукта и цену см. в разделе "Принадлежности")
				№ продукта	EUR	№ продукта	EUR	Бронзовое рабочее колесо	EUR	
TPD 40-30/4	200	0,12	DN 40 PN 06/10	96401889	991,00	96438986	1019,00	-	-	Тип 1
TPD 40-90/4	200	0,25	DN 40 PN 16	96492017	1221,00	96492019	1270,00	-	-	Тип 2
TPD 40-100/4 ¹	300	0,55	DN 40 PN 16	96086895	1912,00	96086898	2019,00	96086904	2144,00	Тип 3
TPD 40-130/4 ¹	300	0,75	DN 40 PN 16	96086896	2152,00	96086899	2271,00	96086905	2303,00	Тип 4
TPD 40-160/4 ¹	300	1,1	DN 40 PN 16	96086897	2268,00	96086900	2375,00	96086906	2543,00	Тип 4
TPD 50-30/4	200	0,25	DN 50 PN 06/10	96402023	1236,00	96438989	1264,00	-	-	Тип 1
TPD 50-60/4	200	0,37	DN 50 PN 06/10	96405767	1528,00	96439010	1556,00	-	-	Тип 2
TPD 50-90/4 ¹	300	0,55	DN 50 PN 16	96087141	2055,00	96087147	2161,00	96087159	2304,00	Тип 3
TPD 50-110/4 ¹	300	0,75	DN 50 PN 16	96087142	2260,00	96087148	2505,00	96087160	2553,00	Тип 5
TPD 50-130/4 ¹	300	1,1	DN 50 PN 16	96087143	2317,00	96087149	2424,00	96087161	2598,00	Тип 5
TPD 50-160/4 ¹	300	1,5	DN 50 PN 16	96087144	2357,00	96087150	2464,00	96087162	2643,00	Тип 5
TPD 50-190/4 ¹	300	2,2	DN 50 PN 16	96087297	2446,00	96087299	2553,00	96087303	2742,00	Тип 5
TPD 50-230/4 ¹	300	3	DN 50 PN 16	96087298	2673,00	96087300	2779,00	96087304	2997,00	Тип 5
TPD 65-30/4	200	0,25	DN 65 PN 06/10	96402219	1555,00	96438993	1583,00	-	-	Тип 2
TPD 65-60/4	200	0,55	DN 65 PN 06/10	96402248	1864,00	96438995	1613,00	-	-	Тип 2
TPD 65-90/4 ¹	300	0,75	DN 65 PN 16	96087465	2312,00	96087471	2419,00	96087483	2593,00	Тип 3
TPD 65-110/4 ¹	300	1,1	DN 65 PN 16	96087466	2401,00	96087472	2508,00	96087484	2692,00	Тип 5
TPD 65-130/4 ¹	300	1,5	DN 65 PN 16	96087467	2535,00	96087473	2642,00	96087485	2842,00	Тип 5
TPD 65-150/4 ¹	300	2,2	DN 65 PN 16	96087639	2748,00	96087642	2855,00	96087648	3081,00	Тип 5
TPD 65-170/4 ¹	300	3	DN 65 PN 16	96087640	2869,00	96087643	2976,00	96087649	3216,00	Тип 5
TPD 65-240/4 ¹	300	4	DN 65 PN 16	96087641	3295,00	96087644	3401,00	96087650	3694,00	Тип 5
TPD 80-30/4	200	0,37	DN 80 PN 10	96402378	2091,00	96438999	2118,00	-	-	Тип 2
TPD 80-60/4	200	0,75	DN 80 PN 10	96402427	2395,00	96439001	2423,00	-	-	Тип 2
TPD 80-70/4 ¹	300	1,1	DN 80 PN 16	96108641	2446,00	96108649	2554,00	96108673	3061,00	Тип 3 и 4
TPD 80-90/4 ¹	300	1,5	DN 80 PN 16	96108642	2578,00	96108650	2686,00	96108674	3196,00	Тип 3
TPD 80-110/4 ¹	300	2,2	DN 80 PN 16	96108879	2801,00	96108885	2909,00	96108903	3422,00	Тип 3
TPD 80-150/4 ¹	300	3	DN 80 PN 16	96108880	2935,00	96108886	3043,00	96108904	3678,00	Тип 4
TPD 80-170/4 ¹	300	4	DN 80 PN 16	96108881	3690,00	96108887	3798,00	96108905	4441,00	Тип 4
TPD 80-240/4 ¹	300	5,5	DN 80 PN 16	96108882	4227,00	96108888	4457,00	96108906	5286,00	Тип 8
TPD 80-270/4 ¹	300	7,5	DN 80 PN 16	96108883	4559,00	96108889	4790,00	96108907	5625,00	Тип 8
TPD 80-340/4 ¹	300	11	DN 80 PN 16	96108884	5414,00	96108890	5645,00	96108908	6496,00	Тип 8
TPD 100-30/4	200	0,55	DN 100 PN 10	96402599	2673,00	96439005	2701,00	-	-	Тип 2
TPD 100-60/4	200	1,1	DN 100 PN 10	96402667	2825,00	96439007	2852,00	-	-	Тип 2
TPD 100-70/4 ¹	300	1,5	DN 100 PN 16	96109103	3818,00	96109113	3954,00	96109143	4835,00	Тип 3
TPD 100-90/4 ¹	300	2,2	DN 100 PN 16	96109348	3968,00	96109357	4098,00	96109384	4926,00	Тип 3
TPD 100-110/4 ¹	300	3	DN 100 PN 16	96109349	4349,00	96109358	4356,00	96109385	5177,00	Тип 3
TPD 100-130/4 ¹	300	4	DN 100 PN 16	96109350	4535,00	96109359	4784,00	96109386	5679,00	Тип 6
TPD 100-170/4 ¹	300	5,5	DN 100 PN 16	96109351	4880,00	96109360	5129,00	96109387	6031,00	Тип 6
TPD 100-200/4 ¹	300	7,5	DN 100 PN 16	96109352	6161,00	96109361	6444,00	96109388	7471,00	Тип 8
TPD 100-250/4 ¹	300	11	DN 100 PN 16	96109353	7281,00	96109362	7564,00	96109389	8567,00	Тип 8
TPD 100-330/4 ¹	300	15	DN 100 PN 16	96109354	8290,00	96109363	8573,00	96109390	9553,00	Тип 8
TPD 100-370/4 ¹	300	18,5	DN 100 PN 16	96109355	9745,00	96109364	10029,00	96109391	10978,00	Тип 8
TPD 100-410/4 ¹	300	22	DN 100 PN 16	96109356	10922,00	96109365	11205,00	96109392	12129,00	Тип 8
TPD 125-110/4 ¹	300	4	DN 125 PN 16	96109579	5108,00	96109587	5380,00	96109611	6233,00	Тип 6
TPD 125-130/4 ¹	300	5,5	DN 125 PN 16	96109580	5485,00	96109588	5756,00	96109612	6880,00	Тип 6
TPD 125-160/4 ¹	300	7,5	DN 125 PN 16	96109581	7259,00	96109589	7531,00	96109613	8334,00	Тип 6
TPD 125-210/4 ¹	300	11	DN 125 PN 16	96109582	7528,00	96109590	7800,00	96109614	9259,00	Тип 8
TPD 125-250/4 ¹	300	15	DN 125 PN 16	96109583	8334,00	96109591	8606,00	96109615	10081,00	Тип 8
TPD 125-320/4 ¹	300	18,5	DN 125 PN 16	96109584	9679,00	96109592	9950,00	96109616	11595,00	Тип 8
TPD 125-360/4 ¹	300	22	DN 125 PN 16	96109585	10754,00	96109593	11026,00	96109617	12691,00	Тип 8
TPD 125-420/4 ¹	300	30	DN 125 PN 16	96109586	11829,00	96109594	12101,00	96109618	13788,00	Тип 8
TPD 150-130/4 ¹	300	7,5	DN 150 PN 16	96109894	7729,00	96109899	7990,00	96109914	9537,00	Тип 7
TPD 150-160/4 ¹	300	11	DN 150 PN 16	96109895	8245,00	96109900	8505,00	96109915	10062,00	Тип 7
TPD 150-200/4 ¹	300	15	DN 150 PN 16	96109896	9018,00	96109901	9278,00	96109916	10850,00	Тип 7
TPD 150-220/4 ¹	300	18,5	DN 150 PN 16	96109897	10100,00	96109902	10360,00	96109917	11953,00	Тип 7
TPD 150-250/4 ¹	300	22	DN 150 PN 16	96109898	10924,00	96109903	11185,00	96109918	12793,00	Тип 7

Внимание! Насосы TPD (до 2,2 кВт) могут быть оснащены электродвигателями с напряжением питания 1 x 220-240 В.

Цены указаны на условиях "склад-Москва" с учетом НДС.
Рекомендованные розничные цены.

Прайс-лист действует с 1 марта 2010 года



Сдвоенные насосы TPD, 3 x 400 В, 2900 об/мин

Электродвигатели мощностью до **1,5кВт (включительно): 3 x 380-415У В, 50 Гц, соединение обмоток по схеме "звезда"**, класс защиты IP 55.

Электродвигатели мощностью **более 2,2кВт (включительно): 3 x 380-415D В, 50 Гц, соединение обмоток по схеме "треугольник"**, класс защиты IP 55.

В электродвигателях мощностью **более 3,0 кВт (включительно)** в качестве защиты от перегрузки встроены

термисторы (PTC), для преобразования термисторного сигнала в релейный и передачи его на пускатель необходимо использовать **реле MS220C** (№ продукта 00ID8945, см. раздел "Принадлежности").

Насосы, отмеченные ¹, с мощностью электродвигателя **более 1,1 кВт (включительно)** оснащены электродвигателями **1-го (наивысшего) класса энергоэффективности EFF1** (согласно классификации CEMEP, Европейского Комитета Производителей Электрических Машин и Силовой Аппаратуры).

Насосы, отмеченные ¹, имеют литое рабочее колесо из чугуна или бронзы.

Насосы, не отмеченные ¹, имеют штампованно-сварное рабочее колесо, выполненное из нержавеющей стали 1.4301 (AISI 304).

Поверхность чугунного корпуса имеет коррозионностойкое покрытие, нанесенное методом катафореза.

Насосы с уплотнением **BUBE/BAQE** предназначены для перекачивания технической воды в системах отопления, вентиляции, кондиционирования.

Насосы с уплотнением **RUUE/GQQE** предназначены для перекачивания гликольсодержащих растворов и питьевой воды. При подборе насоса для гликольсодержащих растворов необходимо с помощью программы **WinCAPS** учитывать повышенные значения вязкости и плотности и, если требуется, заказывать выбранный насос с электродвигателем большей мощности (см. раздел "Дополнительные опции").

4

TPD, 3 x 400 В, 2900 об/мин

Группа продукта F 1

Тип продукта	Серия	Мощность двигателя P ₂ , кВт	Трубное присоединение	BUBE/BAQE		RUUE/GQQE		BAQE Бронзовое рабочее колесо	EUR	Тип глухого фланца, (Номер продукта и цену см. в разделе "Принадлежности")
				№ продукта	EUR	№ продукта	EUR			
TPD 32-60/2	200	0,18	DN 32 PN 06/10	96401829	885,00	96438984	913,00	-	-	Тип 1
TPD 32-120/2	200	0,37	DN 32 PN 06/10	96401860	1111,00	96438985	1138,00	-	-	Тип 1
TPD 32-150/2	200	0,37	DN 32 PN 06/10	96463740	1110,00	96463746	1135,00	-	-	Тип 2
TPD 32-180/2	200	0,55	DN 32 PN 06/10	96463749	1257,00	96463755	1282,00	-	-	Тип 2
TPD 32-230/2	200	0,75	DN 32 PN 06/10	96463758	1430,00	96463764	1430,00	-	-	Тип 2
TPD 32-200/2 ¹	300	1,1	DN 32 PN 16	96086697	1734,00	96086703	1841,00	96086715	1945,00	Тип 3
TPD 32-250/2 ¹	300	1,5	DN 32 PN 16	96086698	1934,00	96086704	2014,00	96086716	2169,00	Тип 3
TPD 32-320/2 ¹	300	2,2	DN 32 PN 16	96086793	2090,00	96086797	2197,00	96086805	2343,00	Тип 3
TPD 32-380/2 ¹	300	3	DN 32 PN 16	96086794	2268,00	96086798	2375,00	96086806	2543,00	Тип 3
TPD 32-460/2 ¹	300	4	DN 32 PN 16	96086795	2335,00	96086799	2441,00	96086807	2618,00	Тип 4
TPD 32-580/2 ¹	300	5,5	DN 32 PN 16	96086796	2891,00	96086800	2997,00	96086808	3241,00	Тип 4
TPD 40-60/2	200	0,25	DN 40 PN 06/10	96401934	1008,00	96438987	1036,00	-	-	Тип 1
TPD 40-120/2	200	0,37	DN 40 PN 06/10	96401967	1267,00	96438988	1294,00	-	-	Тип 1
TPD 40-190/2	200	0,75	DN 40 PN 16	96463835	1548,00	96463841	1574,00	-	-	Тип 2
TPD 40-230/2	200	1,1	DN 40 PN 16	96463845	1597,00	96463853	1623,00	-	-	Тип 2
TPD 40-270/2	200	1,5	DN 40 PN 16	96463856	1744,00	96463862	1770,00	-	-	Тип 2
TPD 40-240/2 ¹	300	2,2	DN 40 PN 16	96086943	2224,00	96086948	2330,00	96086958	2493,00	Тип 3
TPD 40-300/2 ¹	300	3	DN 40 PN 16	96086944	2357,00	96086949	2464,00	96086959	2643,00	Тип 3
TPD 40-360/2 ¹	300	4	DN 40 PN 16	96086945	2668,00	96086950	2775,00	96086960	2992,00	Тип 3
TPD 40-470/2 ¹	300	5,5	DN 40 PN 16	96086946	3469,00	96086951	3575,00	96086961	3889,00	Тип 4
TPD 40-580/2 ¹	300	7,5	DN 40 PN 16	96086947	3691,00	96086952	3798,00	96086962	4138,00	Тип 4

Внимание! Насосы TPD (до 2,2 кВт) могут быть оснащены электродвигателями с напряжением питания 1 x 220-240 В.

Цены указаны на условиях "склад-Москва" с учетом НДС.
Рекомендованные розничные цены.

TPD, 3 x 400 В, 2900 об/мин

Группа продукта F 1

Тип продукта	Серия	Мощность двигателя P ₂ , кВт	Трубоное присоединение	BUBE/BAQE		RUUE/GQQE		BAQE Бронзовое рабочее колесо	EUR	EUR	Тип глухого фланца, (Номер продукта и цену см. в разделе "Принадлежности")
				№ продукта	№ продукта	№ продукта	№ продукта				
TPD 50-60/2	200	0,37	DN 50 PN 06/10	96402091	1267,00	96438990	1294,00	-	-	-	Тип 1
TPD 50-120/2	200	0,75	DN 50 PN 06/10	96402124	1555,00	96438991	1583,00	-	-	-	Тип 2
TPD 50-180/2	200	0,75	DN 50 PN 06/10	96402161	1757,00	96438992	1784,00	-	-	-	Тип 2
TPD 50-160/2 ¹	300	1,1	DN 50 PN 16	96087039	1971,00	96087050	2078,00	96087072	2210,00	-	Тип 3
TPD 50-190/2 ¹	300	1,5	DN 50 PN 16	96087040	2135,00	96087051	2241,00	96087073	2393,00	-	Тип 3
TPD 50-240/2 ¹	300	2,2	DN 50 PN 16	96087231	2233,00	96087240	2338,00	96087258	2502,00	-	Тип 3
TPD 50-290/2 ¹	300	3	DN 50 PN 16	96087232	2379,00	96087241	2486,00	96087259	2667,00	-	Тип 3
TPD 50-360/2 ¹	300	4	DN 50 PN 16	96087233	2735,00	96087242	2842,00	96087260	3066,00	-	Тип 3
TPD 50-430/2 ¹	300	5,5	DN 50 PN 16	96087234	3619,00	96087243	3726,00	96087261	4058,00	-	Тип 3
TPD 50-440/2 ¹	300	7,5	DN 50 PN 16	96087235	3780,00	96087244	3887,00	96087262	4238,00	-	Тип 5
TPD 50-570/2 ¹	300	11	DN 50 PN 16	96087236	5114,00	96087245	5221,00	96087263	5734,00	-	Тип 5
TPD 50-710/2 ¹	300	15	DN 50 PN 16	96087237	5426,00	96087246	5532,00	96087264	6083,00	-	Тип 5
TPD 50-830/2 ¹	300	18,5	DN 50 PN 16	96087238	6804,00	96087247	6911,00	96087265	7628,00	-	Тип 5
TPD 50-900/2 ¹	300	22	DN 50 PN 16	96087239	7827,00	96087248	7934,00	96087266	8775,00	-	Тип 5
TPD 65-60/2	200	0,55	DN 65 PN 06/10	96409272	1559,00	96439011	1745,00	-	-	-	Тип 1
TPD 65-120/2	200	1,1	DN 65 PN 06/10	96402303	1892,00	96438996	1826,00	-	-	-	Тип 2
TPD 65-180/2	200	1,5	DN 65 PN 06/10	96402331	2163,00	96438997	2092,00	-	-	-	Тип 2
TPD 65-190/2 ¹	300	2,2	DN 65 PN 16	96087561	2309,00	96087571	2418,00	96087591	2514,00	-	Тип 3
TPD 65-230/2 ¹	300	3	DN 65 PN 16	96087562	2473,00	96087572	2584,00	96087592	2692,00	-	Тип 3
TPD 65-260/2 ¹	300	4	DN 65 PN 16	96087563	2777,00	96087573	2883,00	96087593	3081,00	-	Тип 3
TPD 65-340/2 ¹	300	5,5	DN 65 PN 16	96087564	3691,00	96087574	3798,00	96087594	4138,00	-	Тип 3
TPD 65-410/2 ¹	300	7,5	DN 65 PN 16	96087565	3869,00	96087575	3976,00	96087595	4338,00	-	Тип 3
TPD 65-460/2 ¹	300	11	DN 65 PN 16	96087566	5203,00	96087576	5310,00	96087596	5834,00	-	Тип 5
TPD 65-550/2 ¹	300	15	DN 65 PN 16	96087567	6137,00	96087577	6244,00	96087597	6881,00	-	Тип 5
TPD 65-660/2 ¹	300	18,5	DN 65 PN 16	96087568	7293,00	96087578	7400,00	96087598	8177,00	-	Тип 5
TPD 65-720/2 ¹	300	22	DN 65 PN 16	96087569	8151,00	96087579	8257,00	96087599	9138,00	-	Тип 5
TPD 65-930/2 ¹	300	30	DN 65 PN 16	96087570	9493,00	96087580	9600,00	96087600	10643,00	-	Тип 5
TPD 80-120/2	200	1,5	DN 80 PN 10	96402472	2472,00	96439003	2500,00	-	-	-	Тип 2
TPD 80-140/2 ¹	300	2,2	DN 80 PN 16	96108767	2356,00	96108777	2464,00	96108807	2855,00	-	Тип 3
TPD 80-180/2 ¹	300	3	DN 80 PN 16	96108768	2578,00	96108778	2686,00	96108808	3081,00	-	Тип 3
TPD 80-210/2 ¹	300	4	DN 80 PN 16	96108769	2471,00	96108779	2583,00	96108809	3302,00	-	Тип 3
TPD 80-240/2 ¹	300	5,5	DN 80 PN 16	96108770	3735,00	96108780	3843,00	96108810	4686,00	-	Тип 3
TPD 80-250/2 ¹	300	7,5	DN 80 PN 16	96108771	3958,00	96108781	4065,00	96108811	5061,00	-	Тип 3
TPD 80-330/2 ¹	300	11	DN 80 PN 16	96108772	5337,00	96108782	5444,00	96108812	6307,00	-	Тип 3
TPD 80-400/2 ¹	300	15	DN 80 PN 16	96108773	5355,00	96108783	5460,00	96108813	6625,00	-	Тип 3
TPD 80-520/2 ¹	300	18,5	DN 80 PN 16	96108774	6734,00	96108784	6839,00	96108814	7543,00	-	Тип 4
TPD 80-570/2 ¹	300	22	DN 80 PN 16	96108775	8450,00	96108785	8557,00	96108815	9292,00	-	Тип 4
TPD 80-700/2 ¹	300	30	DN 80 PN 16	96108776	9629,00	96108786	9734,00	96108816	10494,00	-	Тип 4
TPD 100-120/2	200	2,2	DN 100 PN 10	96402687	3082,00	96439009	3109,00	-	-	-	Тип 2
TPD 100-160/2 ¹	300	4	DN 100 PN 16	96109229	2744,00	96109237	2859,00	96109261	3403,00	-	Тип 3
TPD 100-200/2 ¹	300	5,5	DN 100 PN 16	96109230	3452,00	96109238	3567,00	96109262	4124,00	-	Тип 3
TPD 100-240/2 ¹	300	7,5	DN 100 PN 16	96109231	3596,00	96109239	3708,00	96109263	4269,00	-	Тип 3
TPD 100-250/2 ¹	300	11	DN 100 PN 16	96109232	5514,00	96109240	5622,00	96109264	6300,00	-	Тип 3
TPD 100-310/2 ¹	300	15	DN 100 PN 16	96109233	6226,00	96109241	6334,00	96109265	7026,00	-	Тип 3
TPD 100-360/2 ¹	300	18,5	DN 100 PN 16	96109234	7560,00	96109242	7668,00	96109266	8385,00	-	Тип 3
TPD 100-390/2 ¹	300	22	DN 100 PN 16	96109235	8627,00	96109243	8735,00	96109267	9473,00	-	Тип 3
TPD 100-480/2 ¹	300	30	DN 100 PN 16	96109236	9784,00	96109244	9997,00	96109268	10878,00	-	Тип 6

Внимание! Насосы TPD (до 2,2 кВт) могут быть оснащены электродвигателями с напряжением питания 1 x 220-240 В.

Цены указаны на условиях "склад-Москва" с учетом НДС.
Рекомендованные розничные цены.

Прайс-лист действует с 1 марта 2010 года



Одинарные насосы TP_V с бронзовым корпусом, 1450 об/мин

Насосы предназначены для циркуляции питьевой воды в системах горячего водоснабжения.

Электродвигатель:

а) 1 x 220-240 В, 50 Гц, Класс защиты IP 55;

б) 3 x 380-415 В, 50 Гц, соединение обмоток по схеме "звезда", Класс защиты IP 55.

Корпус насоса выполнен из бронзы.

Штампованно-сварное рабочее колесо выполнено из нержавеющей стали 1.4301 (AISI 304).

4

TP_V, 1450 об/мин

Группа продукта F 1

Тип продукта	Серия	Трубное присоединение	Мощность двигателя P ₂ , кВт	1 x 220-240 В BUBE № продукта	EUR	Мощность двигателя P ₂ , кВт	3 x 380-415 В BUBE № продукта	EUR
TP 32-30/4 В	200	DN 32 PN 06/10	0,12	96401754	919,00	0,12	96401769	865,00
TP 32-40/4 В	200	DN 32 PN 06/10	0,18	96463870	1135,00	-	-	-
TP 32-60/4 В	200	DN 32 PN 06/10	0,18	96463882	1158,00	-	-	-
TP 40-30/4 В	200	DN 40 PN 06/10	0,12	96401891	1084,00	0,12	96401895	1033,00
TP 40-60/4 В	200	DN 40 PN 06/10	0,25	96401909	1335,00	0,25	96401913	1272,00
TP 40-90/4 В	200	DN 40 PN 06/10	0,18	96463914	1277,00	-	-	-
TP 50-30/4 В	200	DN 50 PN 06/10	0,18	96402029	1353,00	0,25	96402033	1288,00
TP 50-60/4 В	200	DN 50 PN 06/10	0,37	96402047	1671,00	0,37	96402051	1593,00
TP 65-30/4 В	200	DN 65 PN 06/10	0,25	96402221	1702,00	0,25	96402225	1620,00
TP 65-60/4 В	200	DN 65 PN 06/10	0,55	96402250	2038,00	0,55	96402254	1942,00
TP 80-30/4 В	200	DN 80 PN 10	0,37	96402382	2285,00	0,37	96402386	2177,00
TP 80-60/4 В	200	DN 80 PN 10	0,75	96402430	2618,00	0,75	96402434	2495,00
TP 100-30/4 В	200	DN 100 PN 10	0,55	96402602	2953,00	0,55	96402614	2812,00
TP 100-60/4 В	200	DN 100 PN 10	1,1	96402670	3120,00	1,1	96402674	2972,00

TP_V, 2900 об/мин

Группа продукта F 1

Тип продукта	Серия	Трубное присоединение	Мощность двигателя P ₂ , кВт	1 x 220-240 В BUBE № продукта	EUR	Мощность двигателя P ₂ , кВт	3 x 380-415 В BUBE № продукта	EUR
TP 25-50/2 RB	100	G 1 1/2"	0,12	96408467	670,00	0,12	96408471	639,00
TP 25-90/2 RB	100	G 1 1/2"	0,25	96408468	781,00	0,25	96408472	744,00
TP 32-50/2 RB	100	G 2"	0,12	96408469	823,00	0,12	96408473	777,00
TP 32-90/2 RB	100	G 2"	0,25	96408470	908,00	0,25	96408474	860,00
TP 32-60/2 В	200	DN 32 PN 06/10	0,25	96401831	969,00	0,18	96401835	923,00
TP 32-120/2 В	200	DN 32 PN 06/10	0,25	96401862	1217,00	0,37	96401866	1157,00
TP 32-150/2 В	200	DN 32 PN 06/10	0,37	96463667	1290,00	0,37	96463671	1230,00
TP 32-180/2 В	200	DN 32 PN 06/10	0,55	96463710	1369,00	0,55	96463711	1313,00
TP 32-230/2 В	200	DN 32 PN 06/10	0,75	96463729	1523,00	0,75	96463731	1466,00
TP 40-50/2 В	100	DN 40 PN 06/10	0,12	96408477	1022,00	0,12	96408481	971,00
TP 40-60/2 В	200	DN 40 PN 06/10	0,25	96401936	1102,00	0,25	96401940	1050,00
TP 40-90/2 В	100	DN 40 PN 06/10	0,25	96408478	1151,00	0,25	96408482	1095,00
TP 40-120/2 В	200	DN 40 PN 06/10	0,37	96401969	1386,00	0,37	96401973	1320,00
TP 40-180/2 В	200	DN 40 PN 06/10	0,55	96401998	1640,00	0,55	96402002	1561,00
TP 40-190/2 В	200	DN 40 PN 16	0,75	96463777	1793,00	0,75	96463778	1614,00
TP 40-230/2 В	200	DN 40 PN 16	1,1	96463798	2100,00	1,1	96463800	1666,00
TP 40-270/2 В	200	DN 40 PN 16	1,5	96463824	2151,00	1,5	96463825	1819,00
TP 50-60/2 В	200	DN 50 PN 06/10	0,25	96402093	1386,00	0,37	96402097	1320,00
TP 50-120/2 В	200	DN 50 PN 06/10	0,55	96402126	1702,00	0,75	96402130	1620,00
TP 50-180/2 В	200	DN 50 PN 06/10	0,75	96402168	1922,00	0,75	96402175	1831,00
TP 65-60/2 В	200	DN 65 PN 06/10	0,55	96402272	1705,00	0,55	96402276	1623,00
TP 65-120/2 В	200	DN 65 PN 06/10	1,1	96402307	2038,00	1,1	96402311	1942,00
TP 65-180/2 В	200	DN 65 PN 06/10	1,5	96402333	2337,00	1,5	96402337	2225,00
TP 80-120/2 В	200	DN 80 PN 10	1,1	96402475	2702,00	1,5	96402483	2574,00
TP 100-120/2 В	200	DN 100 PN 10	-	-	-	2,2	96402690	3211,00

Цены указаны на условиях "склад-Москва" с учетом НДС.
Рекомендованные розничные цены.

Одинарные насосы TP серии 400, PN 25, 3 x 400 В, 1450 об/мин

Электродвигатели мощностью **более 2,2кВт (включительно): 3 x 380-415D В, 50 Гц, соединение обмоток по схеме "треугольник"**, класс защиты IP 55.

В электродвигателях мощностью **более 3,0 кВт (включительно)** в качестве защиты от перегрузки встроены **термисторы (PTC)**, для преобразования термисторного сигнала в релейный и передачи его на пускатель необходимо использовать **реле MS220C** (№ продукта 001D8945, см. раздел "Принадлежности").

Насосы с мощностью электродвигателя **более 1,1 кВт (включительно)** оснащены электродвигателями **1-го (наивысшего) класса энергоэффективности EFF1** (согласно классификации CEMEP, Европейского Комитета Производителей Электрических Машин и Силовой Аппаратуры).

Насосы имеют литое рабочее колесо из чугуна или бронзы.

Поверхность чугунного корпуса имеет коррозионностойкое покрытие, нанесенное методом катафореза.

Насосы с уплотнением **DBUE** предназначены для перекачивания технической воды в системах отопления, вентиляции, кондиционирования.

Насосы с уплотнением **DQQE** предназначены для перекачивания гликольсодержащих растворов. При подборе насоса для гликольсодержащих растворов необходимо с помощью программы **WinCAPS** учитывать повышенные значения вязкости и плотности и, если требуется, заказывать выбранный насос с электродвигателем большей мощности (см. раздел "Дополнительные опции").

Стоимость оборудования в исполнении с уплотнением DQQE или Бронзовым колесом по письменному запросу.



TP, 3 x 400 В, 1450 об/мин

Группа продукта F 1

Тип продукта	Серия	Мощность двигателя P ₂ , кВт	Трубное присоединение вход	Трубное присоединение выход	DBUE № продукта	EUR
TP100-190/4 A-F-A-DBUE	400	5,5	DN 125 PN 25	DN 100 PN 25	96162078	9 488,00
TP100-220/4 A-F-A-DBUE	400	7,5	DN 125 PN 25	DN 100 PN 25	96162079	9 672,00
TP100-260/4 A-F-A-DBUE	400	11	DN 125 PN 25	DN 100 PN 25	96162080	10 021,00
TP100-270/4 A-F-A-DBUE	400	11	DN 125 PN 25	DN 100 PN 25	96162081	11 300,00
TP100-320/4 A-F-A-DBUE	400	15	DN 125 PN 25	DN 100 PN 25	96162082	11 691,00
TP100-380/4 A-F-A-DBUE	400	18,5	DN 125 PN 25	DN 100 PN 25	96162083	12 012,00
TP100-420/4 A-F-A-DBUE	400	22	DN 125 PN 25	DN 100 PN 25	96162084	12 403,00
TP125-150/4 A-F-A-DBUE	400	7,5	DN 150 PN 25	DN 125 PN 25	96162085	11 510,00
TP125-200/4 A-F-A-DBUE	400	11	DN 150 PN 25	DN 125 PN 25	96162086	11 859,00
TP125-240/4 A-F-A-DBUE	400	15	DN 150 PN 25	DN 125 PN 25	96162087	12 250,00
TP125-280/4 A-F-A-DBUE	400	15	DN 150 PN 25	DN 125 PN 25	96162088	12 241,00
TP125-310/4 A-F-A-DBUE	400	18,5	DN 150 PN 25	DN 125 PN 25	96162089	12 562,00
TP125-370/4 A-F-A-DBUE	400	22	DN 150 PN 25	DN 125 PN 25	96162090	12 953,00
TP125-430/4 A-F-A-DBUE	400	30	DN 150 PN 25	DN 125 PN 25	96162091	13 421,00
TP150-240/4 A-F-A-DBUE	400	18,5	DN 200 PN 25	DN 150 PN 25	96162098	13 871,00
TP150-270/4 A-F-A-DBUE	400	22	DN 200 PN 25	DN 150 PN 25	96162099	14 262,00
TP150-320/4 A-F-A-DBUE	400	30	DN 200 PN 25	DN 150 PN 25	96162100	14 730,00
TP150-350/4 A-F-A-DBUE	400	37	DN 200 PN 25	DN 150 PN 25	96162101	15 305,00
TP150-430/4 A-F-A-DBUE	400	45	DN 200 PN 25	DN 150 PN 25	96162102	18 655,00
TP150-530/4 A-F-A-DBUE	400	55	DN 200 PN 25	DN 150 PN 25	96162103	19 821,00
TP150-650/4 A-F-A-DBUE	400	75	DN 200 PN 25	DN 150 PN 25	96162104	20 987,00
TP200-260/4 A-F-A-DBUE	400	30	DN 250 PN 25	DN 200 PN 25	96162108	16 787,00
TP200-280/4 A-F-A-DBUE	400	37	DN 250 PN 25	DN 200 PN 25	96162109	17 361,00
TP200-380/4 A-F-A-DBUE	400	45	DN 250 PN 25	DN 200 PN 25	96162110	18 772,00
TP200-420/4 A-F-A-DBUE	400	55	DN 250 PN 25	DN 200 PN 25	96162111	19 185,00
TP200-450/4 A-F-A-DBUE	400	55	DN 250 PN 25	DN 200 PN 25	96162112	22 490,00
TP200-510/4 A-F-A-DBUE	400	75	DN 250 PN 25	DN 200 PN 25	96162113	24 277,00
TP200-560/4 A-F-A-DBUE	400	90	DN 250 PN 25	DN 200 PN 25	96162114	по запросу
TP200-620/4 A-F-A-DBUE	400	110	DN 250 PN 25	DN 200 PN 25	96162115	по запросу

Цены указаны на условиях "склад-Москва" с учетом НДС. Рекомендованные розничные цены.



Одинарные насосы TP серии 400, PN 25, 3 x 400 В, 1450 об/мин

Электродвигатели мощностью **более 2,2кВт (включительно): 3 x 380-415D В, 50 Гц, соединение обмоток по схеме "треугольник"**, класс защиты IP 55.

В электродвигателях мощностью **более 3,0 кВт (включительно)** в качестве защиты от перегрузки встроены **термисторы (PTC)**, для преобразования термисторного сигнала в релейный и передачи его на пускатель необходимо использовать **реле MS220C** (№ продукта 00ID8945, см. раздел "Принадлежности").

4

Насосы с мощностью электродвигателя **более 1,1 кВт (включительно)** оснащены электродвигателями **1-го (наивысшего) класса энергоэффективности EFF1** (согласно классификации CEMEP, Европейского Комитета Производителей Электрических Машин и Силовой Аппаратуры).

Насосы имеют литое рабочее колесо из чугуна или бронзы.

Поверхность чугунного корпуса имеет коррозионностойкое покрытие, нанесенное методом катафореза.

Насосы с уплотнением **DBUE** предназначены для перекачивания технической воды в системах отопления, вентиляции, кондиционирования.

Насосы с уплотнением **DQQE** предназначены для перекачивания гликольсодержащих растворов. При подборе насоса для гликольсодержащих растворов необходимо с помощью программы **WinCAPS** учитывать повышенные значения вязкости и плотности и, если требуется, заказывать выбранный насос с электродвигателем большей мощности (см. раздел "Дополнительные опции").

Стоимость оборудования в исполнении с уплотнением DQQE или Бронзовым колесом по письменному запросу.

TP, 3 x 400 В, 1450 об/мин

Группа продукта F 1

Тип продукта	Серия	Мощность двигателя P ₂ , кВт	Трубное присоединение вход	Трубное присоединение выход	DBUE № продукта	EUR
TP250-270/4 A-F-A-DBUE	400	45	DN 300 PN 25	DN 250 PN 25	96162116	22 528,00
TP250-320/4 A-F-A-DBUE	400	55	DN 300 PN 25	DN 250 PN 25	96162117	23 221,00
TP250-370/4 A-F-A-DBUE	400	75	DN 300 PN 25	DN 250 PN 25	96162118	24 606,00
TP250-490/4 A-F-A-DBUE	400	90	DN 300 PN 25	DN 250 PN 25	96162119	по запросу
TP250-540/4 A-F-A-DBUE	400	110	DN 300 PN 25	DN 250 PN 25	96162120	по запросу
TP250-600/4 A-F-A-DBUE	400	132	DN 300 PN 25	DN 250 PN 25	96162121	по запросу
TP250-660/4 A-F-A-DBUE	400	160	DN 300 PN 25	DN 250 PN 25	96162122	по запросу
TP300-590/4 A-F-A-DBUE	400	200	DN 350 PN 25	DN 300 PN 25	96162123	по запросу
TP300-670/4 A-F-A-DBUE	400	250	DN 350 PN 25	DN 300 PN 25	96162124	по запросу
TP300-750/4 A-F-A-DBUE	400	315	DN 350 PN 25	DN 300 PN 25	96162125	по запросу
TP400-470/4 A-F-A-DBUE	400	315	DN 500 PN 40	DN 400 PN 40	96162126	по запросу
TP400-510/4 A-F-A-DBUE	400	355	DN 500 PN 40	DN 400 PN 40	96162127	по запросу
TP400-540/4 A-F-A-DBUE	400	400	DN 500 PN 40	DN 400 PN 40	96162128	по запросу
TP400-670/4 A-F-A-DBUE	400	500	DN 500 PN 40	DN 400 PN 40	96162129	по запросу
TP400-720/4 A-F-A-DBUE	400	560	DN 500 PN 40	DN 400 PN 40	96162130	по запросу
TP400-760/4 A-F-A-DBUE	400	630	DN 500 PN 40	DN 400 PN 40	96162131	по запросу

TP, 3 x 400 В, 2900 об/мин

Группа продукта F 1

Тип продукта	Серия	Мощность двигателя P ₂ , кВт	Трубное присоединение вход	Трубное присоединение выход	DBUE № продукта	EUR
TP100-620/2 A-F-A-DBUE	400	37	DN 125 PN 25	DN 100 PN 25	96162145	13 673,00
TP100-700/2 A-F-A-DBUE	400	45	DN 125 PN 25	DN 100 PN 25	96162146	14 748,00
TP100-820/2 A-F-A-DBUE	400	55	DN 125 PN 25	DN 100 PN 25	96162147	15 448,00
TP100-960/2 A-F-A-DBUE	400	75	DN 125 PN 25	DN 100 PN 25	96162148	17 950,00
TP100-1050/2 A-F-A-DBUE	400	75	DN 125 PN 25	DN 100 PN 25	96162149	19 807,00
TP100-1180/2 A-F-A-DBUE	400	90	DN 125 PN 25	DN 100 PN 25	96162150	по запросу
TP100-1400/2 A-F-A-DBUE	400	110	DN 125 PN 25	DN 100 PN 25	96162151	по запросу
TP100-1530/2 A-F-A-DBUE	400	132	DN 125 PN 25	DN 100 PN 25	96162152	по запросу
TP100-1680/2 A-F-A-DBUE	400	160	DN 125 PN 25	DN 100 PN 25	96162153	по запросу

Цены указаны на условиях "склад-Москва" с учетом НДС. Рекомендованные розничные цены.

Дополнительные опции для нерегулируемых насосов

Тип продукта	для типоразмеров	EUR
Комплектация насоса электродвигателем со встроенными термисторами (для насосов мощностью ниже 3 кВт)		55,00
Комплектация одинарного насоса электродвигателем следующего (большого) типоразмера по мощности, 2900 об/мин	Мощность устанавливаемого электродвигателя	0,18 ... 2,2 кВт 70,00
		3,0 ... 4,0 кВт 117,00
		5,5 ... 11,0 кВт 233,00
		15 ... 18,5 кВт 349,00
		22,0 кВт 465,00
		30,0 кВт 698,00
		37,0 кВт 872,00
	45,0 кВт 988,00	
Комплектация <u>сдвоенного</u> насоса электродвигателем следующего (большого) типоразмера по мощности, 2900 об/мин	Мощность устанавливаемого электродвигателя	0,18 ... 2,2 кВт 140,00
		3,0 ... 4,0 кВт 234,00
		5,5 ... 11,0 кВт 266,00
		15 ... 18,5 кВт 698,00
		22,0 кВт 930,00
		30,0 кВт 1396,00
		37,0 кВт 1744,00
	45,0 кВт 1976,00	
Комплектация <u>одинарного</u> насоса электродвигателем следующего (большого) типоразмера по мощности, 1450 об/мин	Мощность устанавливаемого электродвигателя	0,18 ... 2,2 кВт 70,00
		3,0 ... 4,0 кВт 117,00
		5,5 ... 11,0 кВт 233,00
		15 ... 18,5 кВт 349,00
		22,0 кВт 465,00
		30,0 кВт 698,00
		37,0 кВт 872,00
		45,0 кВт 988,00
		55,0 кВт 1046,00
		75,0 кВт 1279,00
		90,0 кВт 1395,00
Комплектация <u>сдвоенного</u> насоса электродвигателем следующего (большого) типоразмера по мощности, 1450 об/мин	Мощность устанавливаемого электродвигателя	0,18 ... 2,2 кВт 140,00
		3,0 ... 4,0 кВт 232,00
		5,5 ... 11,0 кВт 464,00
		15 ... 18,5 кВт 696,00
		22,0 кВт 930,00
		30,0 кВт 1394,00
		37,0 кВт 1742,00
		45,0 кВт 1974,00
		55,0 кВт 2092,00
		75,0 кВт 2558,00
	90,0 кВт 2790,00	
Комплектация <u>одинарного</u> насоса электродвигателем следующего (большого) типоразмера по мощности, 960 об/мин	Мощность устанавливаемого электродвигателя	0,37 ... 2,2 кВт 116,00
		3,0 ... 4,0 кВт 349,00
		5,5 ... 7,5 кВт 465,00
Обработка рабочего колеса на определенные параметры Q[м³/ч] и H[м] для одинарных насосов TP серии 300		155,00
Обработка рабочего колеса на определенные параметры Q[м³/ч] и H[м] для сдвоенных насосов TPD серии 300		310,00

4

Цены указаны на условиях "склад-Москва" с учетом НДС.
Рекомендованные розничные цены.

Прайс-лист действует с 1 марта 2010 года



Одинарные насосы TPE Серии 2000 (с датчиком перепада давления), 1450 об/мин

В комплект поставки входит электродвигатель со встроенным частотным преобразователем и ПИ-регулятором, а также система управления электродвигателем.

Поверхность чугунного корпуса насоса имеет коррозионностойкое покрытие, нанесенное методом катафореза.

Насосы с уплотнением **BUBE/BAQE** предназначены для перекачивания технической воды в системах отопления, вентиляции, кондиционирования.

Насосы с уплотнением **RUUE/GQQE** предназначены для перекачивания гликольсодержащих растворов и питьевой воды. При подборе насоса для гликольсодержащих растворов необходимо с помощью программы **WinCAPS** учитывать повышенные значения вязкости и плотности и, если требуется, заказывать выбранный насос с электродвигателем большей мощности (цена - по запросу).

TPE Серии 2000, 1450 об/мин

Группа продукта F 2

Тип продукта	Мощность двигателя P ₂ , кВт	Трубно-присоединение	1 x 220-240 В				3 x 380-415 В			
			BUBE/BAQE № продукта	EUR	RUUE/GQQE № продукта	EUR	BUBE/BAQE № продукта	EUR	RUUE/GQQE № продукта	EUR
TPE 32-30/4-S	0.37	DN 32, PN 06/10	96275703	1960,00	96275705	1986,00	-	-	-	-
TPE 32-40/4-S	0.37	DN 32, PN 06/10	96275709	1995,00	96275711	2021,00	-	-	-	-
TPE 32-60/4-S	0.37	DN 32, PN 06/10	96275715	2030,00	96275717	2055,00	-	-	-	-
TPE 32-80/4-S	0.25	DN 32, PN 16	96275721	2103,00	96275723	2160,00	-	-	-	-
TPE 32-100/4-S	0.37	DN 32, PN 16	96275727	2103,00	96275729	2160,00	-	-	-	-
TPE 32-120/4-S	0.55	DN 32, PN 16	96275733	2103,00	96275735	2160,00	96375253	2363,00	96375255	2420,00
TPE 40-30/4-S	0.37	DN 40, PN 06/10	96275739	2007,00	96275741	2032,00	-	-	-	-
TPE 40-60/4-S	0.37	DN 40, PN 06/10	96275745	2030,00	96275747	2055,00	-	-	-	-
TPE 40-90/4-S	0.37	DN 40, PN 06/10	96275751	2053,00	96275753	2079,00	-	-	-	-
TPE 40-100/4-S	0.55	DN 40, PN 16	96275757	2316,00	96275759	2373,00	96375265	2576,00	96375267	2633,00
TPE 40-130/4-S	0.75	DN 40, PN 16	96275763	2363,00	96275765	2420,00	96275769	2737,00	96275771	2704,00
TPE 40-160/4-S	1.1	DN 40, PN 16	-	-	-	-	96275775	3146,00	96275777	3204,00
TPE 50-30/4-S	0.37	DN 50, PN 06/10	96275781	2065,00	96275783	2090,00	-	-	-	-
TPE 50-60/4-S	0.37	DN 50, PN 06/10	96275787	2075,00	96275789	2099,00	-	-	-	-
TPE 50-90/4-S	0.55	DN 50, PN 16	96275793	2434,00	96275795	2491,00	96375277	2694,00	96375279	2751,00
TPE 50-110/4-S	0.75	DN 50, PN 16	96275799	2482,00	96275801	2538,00	96275805	2765,00	96275807	2822,00
TPE 50-130/4-S	1.1	DN 50, PN 16	-	-	-	-	96275811	3194,00	96275813	3252,00
TPE 50-160/4-S	1.5	DN 50, PN 16	-	-	-	-	96275817	3532,00	96275819	3590,00
TPE 50-190/4-S	2.2	DN 50, PN 16	-	-	-	-	96275823	3845,00	96275825	3903,00
TPE 50-230/4-S	3.0	DN 50, PN 16	-	-	-	-	96275829	4255,00	96275831	4313,00
TPE 65-30/4-S	0.37	DN 65, PN 06/10	96275835	2146,00	96275837	2171,00	-	-	-	-
TPE 65-60/4-S	0.55	DN 65, PN 06/10	96275841	2232,00	96275843	2256,00	96375229	2482,00	96375231	2506,00
TPE 65-90/4-S	0.75	DN 65, PN 16	96275847	2529,00	96275849	2586,00	96275853	2812,00	96275855	2869,00
TPE 65-110/4-S	1.1	DN 65, PN 16	-	-	-	-	96275931	3267,00	96275933	3325,00
TPE 65-130/4-S	1.5	DN 65, PN 16	-	-	-	-	96275859	3580,00	96275861	3638,00
TPE 65-150/4-S	2.2	DN 65, PN 16	-	-	-	-	96275865	3918,00	96275867	3975,00
TPE 65-170/4-S	3.0	DN 65, PN 16	-	-	-	-	96275871	4388,00	96275873	4445,00
TPE 65-240/4-S	4.0	DN 65, PN 16	-	-	-	-	96275877	4761,00	96275879	4819,00
TPE 80-30/4-S	0.37	DN 80, PN 10	96275889	2216,00	96275891	2241,00	-	-	-	-
TPE 80-60/4-S	0.75	DN 80, PN 10	96275901	2539,00	96275903	2566,00	96275913	2812,00	96275915	2838,00
TPE 80-70/4-S	1.1	DN 80, PN 16	-	-	-	-	96275919	3315,00	96275921	3373,00
TPE 80-90/4-S	1.5	DN 80, PN 16	-	-	-	-	96275925	3628,00	96275927	3686,00
TPE 80-110/4-S	2.2	DN 80, PN 16	-	-	-	-	96275937	3966,00	96275939	4024,00
TPE 80-150/4-S	3.0	DN 80, PN 16	-	-	-	-	96275943	4518,00	96275945	4576,00
TPE 80-170/4-S	4.0	DN 80, PN 16	-	-	-	-	96275949	4858,00	96275951	4916,00
TPE 80-240/4-S	5.5	DN 80, PN 16	-	-	-	-	96275955	5243,00	96275957	5359,00
TPE 80-270/4-S	7.5	DN 80, PN 16	-	-	-	-	96900291	6834,00	96890952	6984,00
TPE 80-340/4-S	11.0	DN 80, PN 16	-	-	-	-	96275967	8288,00	96275969	8438,00

Цены указаны на условиях "склад-Москва" с учетом НДС.
Рекомендованные розничные цены.

Одинарные насосы TPE Серии 2000 (с датчиком перепада давления), 1450 об/мин

В комплект поставки входит электродвигатель со встроенным частотным преобразователем и ПИ-регулятором, а также система управления электродвигателем.

Поверхность чугунного корпуса насоса имеет коррозионностойкое покрытие, нанесенное методом катафореза.

Насосы с уплотнением **BUBE/BAQE** предназначены для перекачивания технической воды в системах отопления, вентиляции, кондиционирования.

Насосы с уплотнением **RUUE/GQQE** предназначены для перекачивания гликольсодержащих растворов и питьевой воды. При подборе насоса для гликольсодержащих растворов необходимо с помощью программы **WinCAPS** учитывать повышенные значения вязкости и плотности и, если требуется, заказывать выбранный насос с электродвигателем большей мощности (цена - по запросу).



TPE Серии 2000, 1450 об/мин

Группа продукта А 2

Тип продукта	Мощность двигателя P ₂ , кВт	Трубное присоединение	1 x 220-240 В				3 x 380-415 В			
			BUBE/BAQE		RUUE/GQQE		BUBE/BAQE		RUUE/GQQE	
			№ продукта	EUR	№ продукта	EUR	№ продукта	EUR	№ продукта	EUR
TPE 100-30/4-S	0.55	ШN 100, PN 10	96275979	2633,00	96275981	2659,00	-	-	-	-
TPE 100-60/4-S	1.1	ШN 100, PN 10	-	-	-	-	96275991	3707,00	96275993	3732,00
TPE 100-70/4-S	1.5	ШN 100, PN 16	-	-	-	-	96276009	3729,00	96276011	3792,00
TPE 100-90/4-S	2.2	ШN 100, PN 16	-	-	-	-	96276015	3974,00	96276017	4035,00
TPE 100-110/4-S	3.0	ШN 100, PN 16	-	-	-	-	96276021	4330,00	96276023	4390,00
TPE 100-130/4-S	4.0	ШN 100, PN 16	-	-	-	-	96276027	4932,00	96276029	5054,00
TPE 100-170/4-S	5.5	ШN 100, PN 16	-	-	-	-	96276033	5507,00	96276035	5629,00
TPE 100-200/4-S	7.5	ШN 100, PN 16	-	-	-	-	96890957	7391,00	96890958	7546,00
TPE 100-250/4-S	11.0	ШN 100, PN 16	-	-	-	-	96276045	8929,00	96276047	9084,00
TPE 100-330/4-S	15.0	ШN 100, PN 16	-	-	-	-	96276051	10186,00	96276053	10341,00
TPE 100-370/4-S	18.5	ШN 100, PN 16	-	-	-	-	96276057	11931,00	96276059	12086,00
TPE 125-110/4-S	4.0	ШN 125, PN 16	-	-	-	-	96276069	4828,00	96276071	4949,00
TPE 125-130/4-S	5.5	ШN 125, PN 16	-	-	-	-	96276075	5101,00	96276077	5223,00
TPE 125-160/4-S	7.5	ШN 125, PN 16	-	-	-	-	96890954	8197,00	96900332	8352,00
TPE 125-210/4-S	11.0	ШN 125, PN 16	-	-	-	-	96276087	9251,00	96276089	9406,00
TPE 125-250/4-S	15.0	ШN 125, PN 16	-	-	-	-	96276093	10412,00	96276095	10576,00
TPE 125-320/4-S	18.5	ШN 125, PN 16	-	-	-	-	96276099	12125,00	96276101	12280,00
TPE 150-130/4-S	7.5	ШN 125, PN 16	-	-	-	-	96898564	8682,00	96898950	8836,00
TPE 150-160/4-S	11.0	ШN 125, PN 16	-	-	-	-	96382686	9897,00	96382688	10052,00
TPE 150-200/4-S	15.0	ШN 125, PN 16	-	-	-	-	96382689	11057,00	96382691	11212,00
TPE 150-220/4-S	18.5	ШN 125, PN 16	-	-	-	-	96382692	12641,00	96382694	12796,00
TPE 150-260/4-S	18.5	ШN 125, PN 16	-	-	-	-	96306143	13280,00	96306327	13531,00

Цены указаны на условиях "склад-Москва" с учетом НДС.
Рекомендованные розничные цены.

Прайс-лист действует с 1 марта 2010 года



Одинарные насосы TPE Серии 2000 (с датчиком перепада давления), 2900 об/мин

В комплект поставки входит электродвигатель со встроенным частотным преобразователем и ПИ-регулятором, а также система управления электродвигателем.

Поверхность чугунного корпуса насоса имеет коррозионностойкое покрытие, нанесенное методом катафореза.

Насосы с уплотнением **BUBE/BAQE** предназначены для перекачивания технической воды в системах отопления, вентиляции, кондиционирования.

Насосы с уплотнением **RUUE/GQQE** предназначены для перекачивания гликольсодержащих растворов и питьевой воды. При подборе насоса для гликольсодержащих растворов необходимо с помощью программы **WinCAPS** учитывать повышенные значения вязкости и плотности и, если требуется, заказывать выбранный насос с электродвигателем большей мощности (цена - по запросу).

TPE Серии 2000, 2900 об/мин

Группа продукта А 2

Тип продукта	Мощность двигателя P ₂ , кВт	Трубное присоединение	1 x 220-240 В				3 x 380-415 В			
			BUBE/BAQE		RUUE/GQQE		BUBE/BAQE		RUUE/GQQE	
			№ продукта	EUR	№ продукта	EUR	№ продукта	EUR	№ продукта	EUR
TPE 32-60/2-S	0.37	UN 32, PN 06/10	96275343	1914,00	96275345	1940,00	-	-	-	-
TPE 32-120/2-S	0.37	UN 32, PN 06/10	96275349	1941,00	96275351	1965,00	-	-	-	-
TPE 32-150/2-S	0.37	UN 32, PN 06/10	96275355	1960,00	96275357	1986,00	-	-	-	-
TPE 32-180/2-S	0.55	UN 32, PN 06/10	96275361	1988,00	96275363	2012,00	-	-	-	-
TPE 32-200/2-S	1,1	UN 32, PN 16	96275379	2198,00	96275381	2273,00	96275385	2505,00	96275387	2562,00
TPE 32-230/2-S	0,75	UN 32, PN 16	96275367	2107,00	96275369	2130,00	96275373	2379,00	96275375	2403,00
TPE 32-250/2-S	1,5	UN 32, PN 16	-	-	-	-	96275391	3122,00	96275393	3180,00
TPE 32-320/2-S	2,2	UN 32, PN 16	-	-	-	-	96581031	3255,00	96581030	3310,00
TPE 32-380/2-S	3,0	UN 32, PN 16	-	-	-	-	96397009	3487,00	96397011	3541,00
TPE 32-460/2-S	4,0	UN 32, PN 16	-	-	-	-	96397012	3950,00	96397014	4005,00
TPE 32-580/2-S	5,5	UN 32, PN 16	-	-	-	-	96397015	4530,00	96397017	4584,00
TPE 40-60/2-S	0.37	UN 40, PN 06/10	96275409	1799,00	96275411	1823,00	-	-	-	-
TPE 40-120/2-S	0,55	UN 40, PN 06/10	96275415	1941,00	96275417	1965,00	-	-	-	-
TPE 40-180/2-S	0,55	UN 40, PN 06/10	96275421	2007,00	96275423	2032,00	-	-	-	-
TPE 40-190/2-S	0,75	UN 40, PN 06/10	96275427	2036,00	96275429	2059,00	96275433	2308,00	96275435	2332,00
TPE 40-230/2-S	1,1	UN 40, PN 06/10	96275439	2177,00	96275441	2201,00	96275445	2473,00	96275447	2497,00
TPE 40-240/2-S	2,2	UN 40, PN 16	-	-	-	-	96275457	3435,00	96275459	3493,00
TPE 40-270/2-S	1,1	UN 40, PN 16	-	-	-	-	96275451	2887,00	96275453	2911,00
TPE 40-300/2-S	3	UN 40, PN 16	-	-	-	-	96275463	3676,00	96275465	3734,00
TPE 40-360/2-S	4	UN 40, PN 16	-	-	-	-	96397018	4021,00	96397020	4075,00
TPE 40-470/2-S	5,5	UN 40, PN 16	-	-	-	-	96397021	4623,00	96397023	4632,00
TPE 40-580/2-S	7,5	UN 40, PN 16	-	-	-	-	96397024	5109,00	96397026	5163,00
TPE 50-60/2-S	0.37	UN 50, PN 06/10	96275469	1984,00	96275471	2009,00	-	-	-	-
TPE 50-120/2-S	0,75	UN 50, PN 06/10	96275475	2085,00	96275477	2110,00	96275481	2358,00	96275483	2382,00
TPE 50-160/2-S	1,1	UN 50, PN 16	96275499	2292,00	96275501	2349,00	96275505	2600,00	96275507	2656,00
TPE 50-180/2-S	0,75	UN 50, PN 06/10	96275487	2100,00	96275489	2125,00	96275493	2372,00	96275495	2398,00
TPE 50-190/2-S	1,5	UN 50, PN 16	-	-	-	-	96275511	3194,00	96275513	3252,00
TPE 50-240/2-S	2,2	UN 50, PN 16	-	-	-	-	96275517	3508,00	96275519	3566,00
TPE 50-290/2-S	3	UN 50, PN 16	-	-	-	-	96275523	3725,00	96275525	3783,00
TPE 50-360/2-S	4,0	UN 50, PN 16	-	-	-	-	96275529	4255,00	96275531	4313,00
TPE 50-430/2-S	5,5	UN 50, PN 16	-	-	-	-	96397027	4716,00	96397029	4770,00
TPE 50-440/2-S	7,5	UN 50, PN 16	-	-	-	-	96397030	5521,00	96397032	5579,00
TPE 50-570/2-S	11	UN 50, PN 16	-	-	-	-	96397033	6939,00	96397035	7000,00
TPE 50-710/2-S	15	UN 50, PN 16	-	-	-	-	96397036	7705,00	96397038	7765,00
TPE 50-830/2-S	18,5	UN 50, PN 16	-	-	-	-	96397039	9279,00	96397041	9340,00
TPE 50-900/2-S	22	UN 50, PN 16	-	-	-	-	96397042	10486,00	96397044	10547,00

Цены указаны на условиях "склад-Москва" с учетом НДС.
Рекомендованные розничные цены.

Одинарные насосы TPE Серии 2000 (с датчиком перепада давления), 2900 об/мин

В комплект поставки входит электродвигатель со встроенным частотным преобразователем и ПИ-регулятором, а также система управления электродвигателем.

Поверхность чугунного корпуса насоса имеет коррозионностойкое покрытие, нанесенное методом катафореза.

Насосы с уплотнением **BUBE/BAQE** предназначены для перекачивания технической воды в системах отопления, вентиляции, кондиционирования.

Насосы с уплотнением **RUUE/GQQE** предназначены для перекачивания гликольсодержащих растворов и питьевой воды. При подборе насоса для гликольсодержащих растворов необходимо с помощью программы **WinCAPS** учитывать повышенные значения вязкости и плотности и, если требуется, заказывать выбранный насос с электродвигателем большей мощности (цена - по запросу).



TPE Серии 2000, 2900 об/мин

Группа продукта А 2

Тип продукта	Мощность двигателя P ₂ , кВт	Трубное присоединение	1 x 220-240 В				3 x 380-415 В			
			BUBE/BAQE		RUUE/GQQE		BUBE/BAQE		RUUE/GQQE	
			№ продукта	EUR	№ продукта	EUR	№ продукта	EUR	№ продукта	EUR
TPE 65-60/2-S	0.55	ШН 65, PN 06/10	96275535	2056,00	96275537	2079,00	-	-	-	-
TPE 65-120/2-S	1.1	ШН 65, PN 06/10	96275547	2267,00	96275549	2291,00	96275553	2563,00	96275555	2587,00
TPE 65-180/2-S	1.5	ШН 65, PN 06/10	-	-	-	-	96275559	2830,00	96275561	2856,00
TPE 65-190/2-S	2.2	ШН 65, PN 16	-	-	-	-	96275565	3363,00	96275567	3421,00
TPE 65-230/2-S	3.0	ШН 65, PN 16	-	-	-	-	96275571	3773,00	96275573	3831,00
TPE 65-260/2-S	4.0	ШН 65, PN 16	-	-	-	-	96275577	4351,00	96275579	4409,00
TPE 65-340/2-S	5.5	ШН 65, PN 16	-	-	-	-	96275583	4978,00	96275585	5036,00
TPE 65-410/2-S	7.5	ШН 65, PN 16	-	-	-	-	96275589	5248,00	96275591	5304,00
TPE 65-460/2-S	11	ШН 65, PN 16	-	-	-	-	96581009	6990,00	96397047	7051,00
TPE 65-550/2-S	15	ШН 65, PN 16	-	-	-	-	96397048	8111,00	96397050	8172,00
TPE 65-660/2-S	18.5	ШН 65, PN 16	-	-	-	-	96397051	9558,00	96397053	9619,00
TPE 65-720/2-S	22	ШН 65, PN 16	-	-	-	-	96397054	10670,00	96397056	10731,00
TPE 80-120/2-S	1.5	ШН 80, PN 10	-	-	-	-	96275601	3309,00	96275603	3334,00
TPE 80-140/2-S	2.2	ШН 80, PN 16	-	-	-	-	96275607	3460,00	96275609	3517,00
TPE 80-180/2-S	3.0	ШН 80, PN 16	-	-	-	-	96275613	3893,00	96275615	3965,00
TPE 80-210/2-S	4.0	ШН 80, PN 16	-	-	-	-	96275619	4079,00	96275621	4137,00
TPE 80-240/2-S	5.5	ШН 80, PN 16	-	-	-	-	96275625	5051,00	96275627	5108,00
TPE 80-250/2-S	7.5	ШН 80, PN 16	-	-	-	-	96275631	5341,00	96275633	5397,00
TPE 80-330/2-S	11.0	ШН 80, PN 16	-	-	-	-	96275637	7504,00	96275639	8199,00
TPE 80-400/2-S	15.0	ШН 80, PN 16	-	-	-	-	96275643	8139,00	96275645	8887,00
TPE 80-520/2-S	15.5	ШН 80, PN 16	-	-	-	-	96397057	9811,00	96397059	9875,00
TPE 80-570/2-S	22	ШН 80, PN 16	-	-	-	-	96397060	11513,00	96397062	11577,00
TPE 100-120/2-S	2.2	ШН 100, PN 10	-	-	-	-	96275655	3828,00	96275657	3854,00
TPE 100-160/2-S	4.0	ШН 100, PN 16	-	-	-	-	96275661	4192,00	96275663	4250,00
TPE 100-200/2-S	5.5	ШН 100, PN 16	-	-	-	-	96275667	4819,00	96275669	4877,00
TPE 100-240/2-S	7.5	ШН 100, PN 16	-	-	-	-	96275673	5282,00	96275675	5341,00
TPE 100-250/2-S	11.0	ШН 100, PN 16	-	-	-	-	96275679	8246,00	96275681	8316,00
TPE 100-310/2-S	15.0	ШН 100, PN 16	-	-	-	-	96275685	9389,00	96275687	9459,00
TPE 100-360/2-S	18.5	ШН 100, PN 16	-	-	-	-	96275691	10312,00	96275693	10377,00
TPE 100-390/2-S	22.0	ШН 100, PN 16	-	-	-	-	96275697	11620,00	96275699	11685,00

Цены указаны на условиях "склад-Москва" с учетом НДС. Рекомендованные розничные цены.

Прайс-лист действует с 1 марта 2010 года



Сдвоенные насосы TPED Серии 2000 (с датчиком перепада давления), 1450 об/мин

В комплект поставки входят два электродвигателя со встроенным частотным преобразователем и ПИ-регулятором, а также система управления двумя электродвигателями.

Поверхность чугунного корпуса насоса имеет коррозионностойкое покрытие, нанесенное методом катафореза.

Насосы с уплотнением **BUBE/BAQE** предназначены для перекачивания технической воды в системах отопления, вентиляции, кондиционирования.

Насосы с уплотнением **RUUE/GQQE** предназначены для перекачивания гликольсодержащих растворов и питьевой воды. При подборе насоса для гликольсодержащих растворов необходимо с помощью программы **WinCAPS** учитывать повышенные значения вязкости и плотности и, если требуется, заказывать выбранный насос с электродвигателем большей мощности (цена - по запросу).

TPED серии 2000, 1450 об/мин

Группа продукта А 2

1 x 220-240 В

3 x 380-415 В

Тип продукта	Мощность двигателя P ₂ , кВт	Трубное присоединение	BUBE/BAQE		RUUE/GQQE		BUBE/BAQE		RUUE/GQQE	
			№ продукта	EUR	№ продукта	EUR	№ продукта	EUR	№ продукта	EUR
TPED 32-30/4-S	0,37	UN 32, PN 06/10	96275706	3515,00	96275708	3566,00	-	-	-	-
TPED 32-40/4-S	0,37	UN 32, PN 06/10	96275712	3584,00	96275714	3635,00	-	-	-	-
TPED 32-60/4-S	0,37	UN 32, PN 06/10	96275718	3654,00	96275720	3705,00	-	-	-	-
TPED 32-80/4-S	0,25	UN 32, PN 16	96275724	3852,00	96275726	3966,00	-	-	-	-
TPED 32-100/4-S	0,37	UN 32, PN 16	96275730	3852,00	96275732	3966,00	-	-	-	-
TPED 32-120/4-S	0,55	UN 32, PN 16	96275736	3852,00	96275738	3966,00	96375256	4372,00	96375258	4486,00
TPED 40-30/4-S	0,37	UN 40, PN 16	96275742	3607,00	96275744	3658,00	-	-	-	-
TPED 40-90/4-S	0,37	UN 40, PN 16	96275754	3700,00	96275756	3751,00	-	-	-	-
TPED 40-100/4-S	0,55	UN 40, PN 16	96275760	4278,00	96275762	4391,00	96375268	4798,00	96375270	4911,00
TPED 40-130/4-S	0,75	UN 40, PN 16	96275766	4372,00	96275768	4486,00	96275772	4939,00	96275774	5073,00
TPED 40-160/4-S	1,1	UN 40, PN 16	-	-	-	-	96275778	5651,00	96275780	5764,00
TPED 50-30/4-S	0,37	UN 50, PN 06/10	96275784	3723,00	96275786	3774,00	-	-	-	-
TPED 50-60/4-S	0,37	UN 50, PN 06/10	96275790	3744,00	96275792	3805,00	-	-	-	-
TPED 50-90/4-S	0,55	UN 50, PN 16	96275796	4514,00	96275798	4627,00	96375280	5034,00	96375282	5147,00
TPED 50-110/4-S	0,75	UN 50, PN 16	96275802	4609,00	96275804	4722,00	96275808	5087,00	96275810	5289,00
TPED 50-130/4-S	1,1	UN 50, PN 16	-	-	-	-	96275814	5745,00	96275816	5861,00
TPED 50-160/4-S	1,5	UN 50, PN 16	-	-	-	-	96275820	6415,00	96275822	6528,00
TPED 50-190/4-S	2,2	UN 50, PN 16	-	-	-	-	96275826	7034,00	96275828	7149,00
TPED 50-230/4-S	3,0	UN 50, PN 16	-	-	-	-	96275832	7847,00	96275834	7960,00
TPED 65-30/4-S	0,37	UN 65, PN 06/10	96275838	3886,00	96275840	3937,00	-	-	-	-
TPED 65-60/4-S	0,55	UN 65, PN 06/10	96275844	4085,00	96275846	4108,00	96375232	4677,00	96375234	4701,00
TPED 65-90/4-S	0,75	UN 65, PN 06/10	96275850	4703,00	96275852	4817,00	96275856	5270,00	96275858	5384,00
TPED 65-110/4-S	1,1	UN 65, PN 16	-	-	-	-	96275864	5889,00	96275866	6003,00
TPED 65-130/4-S	1,5	UN 65, PN 16	-	-	-	-	96275872	6509,00	96275874	6625,00
TPED 65-150/4-S	2,2	UN 65, PN 16	-	-	-	-	96275880	7177,00	96275882	7292,00
TPED 65-170/4-S	3,0	UN 65, PN 16	-	-	-	-	96275874	8110,00	96275876	8223,00
TPED 65-240/4-S	4,0	UN 65, PN 16	-	-	-	-	96275880	8847,00	96275882	8963,00
TPED 80-30/4-S	0,37	UN 80, PN 10	96275892	4025,00	96275894	4076,00	-	-	-	-
TPED 80-60/4-S	0,75	UN 80, PN 10	96275904	4638,00	96275906	4662,00	96275916	5184,00	96275918	5208,00
TPED 80-70/4-S	1,1	UN 80, PN 16	-	-	-	-	96275922	5983,00	96275924	6099,00
TPED 80-90/4-S	1,5	UN 80, PN 16	-	-	-	-	96275928	6605,00	96275930	6719,00
TPED 80-110/4-S	2,2	UN 80, PN 16	-	-	-	-	96275940	7273,00	96275942	7389,00
TPED 80-150/4-S	3,0	UN 80, PN 16	-	-	-	-	96275946	8365,00	96275948	8480,00
TPED 80-170/4-S	4,0	UN 80, PN 16	-	-	-	-	96275952	9040,00	96275954	9153,00
TPED 80-240/4-S	5,5	UN 80, PN 16	-	-	-	-	96275958	9802,00	96275960	10031,00
TPED 80-270/4-S	7,5	UN 80, PN 16	-	-	-	-	96945880	13035,00	96945884	13335,00
TPED 80-340/4-S	11,0	UN 80, PN 16	-	-	-	-	96945799	15932,00	96945806	16231,00
TPED 100-30/4-S	0,55	UN 100, PN 10	96275982	4860,00	96275984	4911,00	96375241	5360,00	96375243	5411,00
TPED 100-60/4-S	1,1	UN 100, PN 10	-	-	-	-	96275994	6602,00	96275996	6649,00
TPED 100-70/4-S	1,5	UN 100, PN 16	-	-	-	-	96276012	6529,00	96276014	6649,00
TPED 100-90/4-S	2,2	UN 100, PN 16	-	-	-	-	96276018	7282,00	96276020	7403,00
TPED 100-110/4-S	3,0	UN 100, PN 16	-	-	-	-	96276024	7986,00	96276026	8106,00
TPED 100-130/4-S	4,0	UN 100, PN 16	-	-	-	-	96276030	9178,00	96276032	9419,00
TPED 100-170/4-S	5,5	UN 100, PN 16	-	-	-	-	96276036	10316,00	96276038	10557,00
TPED 100-200/4-S	7,5	UN 100, PN 16	-	-	-	-	96945873	13515,00	96945874	13810,00
TPED 100-250/4-S	11,0	UN 100, PN 16	-	-	-	-	96945807	16466,00	96945809	16760,00
TPED 100-330/4-S	15,0	UN 100, PN 16	-	-	-	-	96945814	18867,00	96945816	19161,00
TPED 100-370/4-S	18,5	UN 100, PN 16	-	-	-	-	96945834	22193,00	96945837	22488,00

Цены указаны на условиях "склад-Москва" с учетом НДС.
Рекомендованные розничные цены.

Тип продукта	Мощность двигателя P ₂ , кВт	Трубное присоединение	1 x 220-240 В				3 x 380-415 В			
			BUBE/BAQE	EUR	RUUE/GQQE	EUR	BUBE/BAQE	EUR	RUUE/GQQE	EUR
			№ продукта		№ продукта		№ продукта		№ продукта	
TPED 125-110/4-S	4.0	ШН 100, PN 16	-	-	-	-	96276072	8970,00	96276074	9211,00
TPED 125-130/4-S	5.5	ШН 100, PN 16	-	-	-	-	96276078	9511,00	96276080	9752,00
TPED 125-160/4-S	7.5	ШН 125, PN 16	-	-	-	-	96945848	14972,00	96945881	15266,00
TPED 125-210/4-S	11.0	ШН 125, PN 16	-	-	-	-	96945811	17048,00	96945813	17343,00
TPED 125-250/4-S	15.0	ШН 125, PN 16	-	-	-	-	96945817	19275,00	96945820	19569,00
TPED 125-320/4-S	18.8	ШН 125, PN 16	-	-	-	-	96945838	22543,00	96945840	22837,00
TPED 150-130/4-S	7.5	ШН 150, PN 16	-	-	-	-	96945877	15846,00	96945879	16140,00
TPED 150-1360/4-S	11.0	ШН 150, PN 16	-	-	-	-	96946128	18213,00	96946130	18508,00
TPED 150-200/4-S	15.0	ШН 150, PN 16	-	-	-	-	96945821	20440,00	96945833	20734,00
TPED 150-220/4-S	18.5	ШН 150, PN 16	-	-	-	-	96945841	23475,00	96945843	23769,00

4

Цены указаны на условиях "склад-Москва" с учетом НДС.
Рекомендованные розничные цены.

Прайс-лист действует с 1 марта 2010 года



Сдвоенные насосы TPED Серии 2000 (с датчиком перепада давления), 2900 об/мин

В комплект поставки входят два электродвигателя со встроенным частотным преобразователем и ПИ-регулятором, а также система управления двумя электродвигателями.

Поверхность чугунного корпуса насоса имеет коррозионностойкое покрытие, нанесенное методом катафореза.

Насосы с уплотнением **BUBE/BAQE** предназначены для перекачивания технической воды в системах отопления, вентиляции, кондиционирования.

Насосы с уплотнением **RUUE/GQQE** предназначены для перекачивания гликольсодержащих растворов и питьевой воды. При подборе насоса для гликольсодержащих растворов необходимо с помощью программы **WinCAPS** учитывать повышенные значения вязкости и плотности и, если требуется, заказывать выбранный насос с электродвигателем большей мощности (цена - по запросу).

TPED Серии 2000, 2900 об/мин

Группа продукта А 2

Тип продукта	Мощность двигателя P ₂ , кВт	Трубоное присоединение	1 x 220-240 В				3 x 380-415 В			
			BUBE/BAQE № продукта	EUR	RUUE/GQQE № продукта	EUR	BUBE/BAQE № продукта	EUR	RUUE/GQQE № продукта	EUR
TPED 32-60/2-S	0.37	ШН 32, PN 06/10	96275346	3422,00	96275348	3473,00	-	-	-	-
TPED 32-120/2-S	0.37	ШН 32, PN 06/10	96275352	3484,00	96275354	3507,00	-	-	-	-
TPED 32-150/2-S	0.37	ШН 32, PN 06/10	96275358	3515,00	96275360	3566,00	-	-	-	-
TPED 32-180/2-S	0.55	ШН 32, PN 06/10	96275364	3621,00	96275366	3644,00	-	-	-	-
TPED 32-200/2-S	1.1	ШН 32, PN 16	96275382	4041,00	96275384	4155,00	96275388	4656,00	96275390	4769,00
TPED 32-230/2-S	0.75	ШН 32, PN 06/10	96275370	3727,00	96275372	3751,00	96275376	4273,00	96275378	4297,00
TPED 32-250/2-S	1.5	ШН 32, PN 16	-	-	-	-	96275394	5603,00	96275396	5718,00
TPED 32-320/2-S	2.2	ШН 32, PN 16	-	-	-	-	96397105	6057,00	96397107	6172,00
TPED 32-380/2-S	3	ШН 32, PN 16	-	-	-	-	96397108	6534,00	96397110	6633,00
TPED 32-460/2-S	4	ШН 32, PN 16	-	-	-	-	96397111	7489,00	96397113	7595,00
TPED 32-580/2-S	5.5	ШН 32, PN 16	-	-	-	-	96397114	8390,00	96397116	8496,00
TPED 40-60/2-S	0.37	ШН 40, PN 06/10	96275412	3219,00	96275414	3242,00	-	-	-	-
TPED 40-120/2-S	0.55	ШН 40, PN 06/10	96275418	3484,00	96275420	3507,00	-	-	-	-
TPED 40-190/2-S	0.75	ШН 40, PN 16	96275430	3751,00	96275432	3775,00	96275436	4297,00	96275438	4320,00
TPED 40-230/2-S	1.1	ШН 40, PN 16	96275442	3862,00	96275444	3886,00	96275448	4453,00	96275450	4477,00
TPED 40-240/2-S	2.2	ШН 40, PN 16	-	-	-	-	96275460	6222,00	96275462	6338,00
TPED 40-270/2-S	1.5	ШН 40, PN 16	-	-	-	-	96275454	4974,00	96275456	4998,00
TPED 40-300/2-S	3.0	ШН 40, PN 16	-	-	-	-	96275466	6699,00	96275468	6815,00
TPED 40-360/2-S	4.0	ШН 40, PN 16	-	-	-	-	96397117	7380,00	96397119	7485,00
TPED 40-470/2-S	5.5	ШН 40, PN 16	-	-	-	-	96397120	8573,00	96397122	8679,00
TPED 40-580/2-S	7.5	ШН 40, PN 16	-	-	-	-	96397123	9537,00	96397125	9650,00
TPED 50-60/2-S	0.37	ШН 50, PN 06/10	96275472	3561,00	96275474	3612,00	-	-	-	-
TPED 50-120/2-S	0.75	ШН 50, PN 06/10	96275478	3602,00	96275480	3649,00	96275484	4148,00	96275486	4195,00
TPED 50-160/2-S	1.1	ШН 50, PN 16	96275502	4230,00	96275504	4344,00	96275508	4845,00	96275510	4958,00
TPED 50-180/2-S	0.75	ШН 50, PN 06/10	96275490	3793,00	96275492	3844,00	96275496	4339,00	96275498	4390,00
TPED 50-190/2-S	1.5	ШН 50, PN 16	-	-	-	-	96275514	5745,00	96275516	5861,00
TPED 50-240/2-S	2.2	ШН 50, PN 16	-	-	-	-	96275520	6367,00	96275522	6480,00
TPED 50-290/2-S	3.0	ШН 50, PN 16	-	-	-	-	96275526	6796,00	96275528	6912,00
TPED 50-360/2-S	4.0	ШН 50, PN 16	-	-	-	-	96275532	7847,00	96275534	7960,00
TPED 50-430/2-S	5.5	ШН 50, PN 16	-	-	-	-	96397126	8756,00	96397128	9445,00
TPED 50-440/2-S	7.5	ШН 50, PN 16	-	-	-	-	96397129	9673,00	96397131	9455,00
TPED 50-570/2-S	11.0	ШН 50, PN 16	-	-	-	-	96945756	13321,00	96945758	13442,00
TPED 50-710/2-S	15.0	ШН 50, PN 16	-	-	-	-	96945768	14849,00	96945770	14969,00
TPED 50-830/2-S	18.5	ШН 50, PN 16	-	-	-	-	96945777	17982,00	96945779	18102,00
TPED 50-900/2-S	22.0	ШН 50, PN 16	-	-	-	-	96945789	20384,00	96945791	20504,00
TPED 65-60/2-S	0.55	ШН 65, PN 6/10	96275538	3700,00	96275540	3844,00	-	-	-	-
TPED 65-120/2-S	1.1	ШН 65, PN 6/10	96275550	4567,00	96275552	4591,00	96275556	5158,00	96275558	5182,00
TPED 65-180/2-S	1.5	ШН 65, PN 6/10	-	-	-	-	96275562	5296,00	96275564	5349,00
TPED 65-190/2-S	2.2	ШН 65, PN 16	-	-	-	-	96275568	6080,00	96275570	6196,00
TPED 65-230/2-S	3.0	ШН 65, PN 16	-	-	-	-	96275574	6892,00	96275576	7006,00
TPED 65-260/2-S	4.0	ШН 65, PN 16	-	-	-	-	96275580	8037,00	96275582	8151,00
TPED 65-340/2-S	5.5	ШН 65, PN 16	-	-	-	-	96275586	9279,00	96275588	9392,00
TPED 65-410/2-S	7.5	ШН 65, PN 16	-	-	-	-	96275592	10233,00	96275594	10347,00
TPED 65-460/2-S	11.0	ШН 50, PN 16	-	-	-	-	96945761	13422,00	96945763	13542,00
TPED 65-550/2-S	15.0	ШН 50, PN 16	-	-	-	-	96945771	15653,00	96945773	15773,00
TPED 65-660/2-S	18.5	ШН 50, PN 16	-	-	-	-	96945780	18534,00	96945782	18655,00
TPED 65-720/2-S	22.0	ШН 50, PN 16	-	-	-	-	96945792	20749,00	96945794	20870,00
TPED 80-120/2-S	1.5	ШН 80, PN 10	-	-	-	-	96275604	5635,00	96275606	5661,00
TPED 80-140/2-S	2.2	ШН 80, PN 16	-	-	-	-	96275610	6270,00	96275612	6386,00

Цены указаны на условиях "склад-Москва" с учетом НДС.
Рекомендованные розничные цены.

TPED Серии 2000, 2900 об/мин

Группа продукта А 2

Тип продукта	Мощность двигателя P ₂ , кВт	Трубное присоединение	1 x 220-240 В				3 x 380-415 В			
			BUBE/BAQE	EUR	RUUE/GQQE	EUR	BUBE/BAQE	EUR	RUUE/GQQE	EUR
			№ продукта		№ продукта		№ продукта		№ продукта	
TPED 80-180/2-S	3.0	ШN 80, PN 16	-	-	-	-	96275616	7131,00	96275618	7244,00
TPED 80-210/2-S	4.0	ШN 80, PN 16	-	-	-	-	96275622	7497,00	96275624	7613,00
TPED 80-240/2-S	5.5	ШN 80, PN 16	-	-	-	-	96275628	9421,00	96275630	9537,00
TPED 80-250/2-S	7.5	ШN 80, PN 16	-	-	-	-	96275634	10424,00	96275636	10537,00
TPED 80-330/2-S	11.0	ШN 80, PN 16	-	-	-	-	96945749	15614,00	96945752	15755,00
TPED 80-400/2-S	15.0	ШN 80, PN 16	-	-	-	-	96945762	16990,00	96945764	17127,00
TPED 80-520/2-S	18.5	ШN 80, PN 16	-	-	-	-	96945783	20595,00	96945785	20732,00
TPED 80-570/2-S	22.0	ШN 80, PN 16	-	-	-	-	96945796	24259,00	96945798	24400,00
TPED 100-120/2-S	2.2	ШN 100, PN 10	-	-	-	-	96275658	6711,00	96275660	6737,00
TPED 100-160/2-S	4.0	ШN 100, PN 16	-	-	-	-	96275664	7721,00	96275666	7837,00
TPED 100-200/2-S	5.5	ШN 100, PN 16	-	-	-	-	96275670	8963,00	96275672	9076,00
TPED 100-240/2-S	7.5	ШN 100, PN 16	-	-	-	-	96275676	9814,00	96275678	9927,00
TPED 100-250/2-S	11.0	ШN 100, PN 16	-	-	-	-	96945753	15845,00	96945755	15985,00
TPED 100-310/2-S	15.0	ШN 100, PN 16	-	-	-	-	96945765	18123,00	96945767	18263,00
TPED 100-360/2-S	18.5	ШN 100, PN 16	-	-	-	-	96945774	21670,00	96945776	21810,00
TPED 100-390/2-S	22.0	ШN 100, PN 16	-	-	-	-	96945786	24490,00	96945788	24630,00

4

Цены указаны на условиях "склад-Москва" с учетом НДС.
Рекомендованные розничные цены.

Прайс-лист действует с 1 марта 2010 года



Одинарные насосы TPE Серии 1000 (без датчика перепада давления), 1450 об/мин

Электродвигатель: со встроенным частотным преобразователем и ПИ-регулятором. Класс защиты IP 55.

Поверхность чугунного корпуса имеет коррозионностойкое покрытие, нанесенное методом катафореза.

Насосы с уплотнением **BUBE/BAQE** предназначены для перекачивания технической воды в системах отопления, вентиляции, кондиционирования.

Насосы с уплотнением **RUUE/GQQE** предназначены для перекачивания гликольсодержащих растворов и питьевой воды. При подборе насоса для гликольсодержащих растворов необходимо с помощью программы **WinCAPS** учитывать повышенные значения вязкости и плотности и, если требуется, заказывать выбранный насос с электродвигателем большей мощности (цена - по запросу).

TPE серии 1000, 1450 об/мин

Группа продукта А 2

Тип продукта	Мощность двигателя P ₂ , кВт	Трубное присоединение	1 x 220-240 В				3 x 380-415 В			
			BUBE/BAQE		RUUE/GQQE		BUBE/BAQE		RUUE/GQQE	
			№ продукта	EUR	№ продукта	EUR	№ продукта	EUR	№ продукта	EUR
TPE 32-30/4	0.37	UN 32 PN 06/10	96535113	1392,00	96535119	1417,00	-	-	-	-
TPE 32-40/4	0.37	UN 32 PN 06/10	96535126	1427,00	96535128	1452,00	-	-	-	-
TPE 32-60/4	0.37	UN 32 PN 06/10	96535129	1461,00	96535131	1487,00	-	-	-	-
TPE 32-80/4	0.25	UN 32 PN 16	96112806	1513,00	96112809	1569,00	-	-	-	-
TPE 32-100/4	0.37	UN 32 PN 16	96112807	1513,00	96112810	1569,00	-	-	-	-
TPE 32-120/4	0.55	UN 32 PN 16	96112808	1513,00	96112811	1569,00	96375247	1839,00	96375249	1898,00
TPE 40-30/4	0.37	UN 40 PN 06/10	96535154	1438,00	96535156	1464,00	-	-	-	-
TPE 40-60/4	0.37	UN 40 PN 06/10	96535157	1461,00	96535159	1487,00	-	-	-	-
TPE 40-90/4	0.37	UN 40 PN 06/10	96535161	1485,00	96535163	1510,00	-	-	-	-
TPE 40-100/4	0.55	UN 40 PN 16	96112842	1725,00	96112844	1782,00	96375259	2060,00	96375261	2119,00
TPE 40-130/4	0.75	UN 40 PN 16	96112843	1773,00	96112845	1829,00	96276123	2134,00	96276125	2193,00
TPE 40-160/4	1.1	UN 40 PN 16	-	-	-	-	96096401	2555,00	96096402	2613,00
TPE 50-30/4	0.37	UN 50 PN 06/10	96535182	1496,00	96535184	1522,00	-	-	-	-
TPE 50-60/4	0.37	UN 50 PN 06/10	96455032	1506,00	96455037	1531,00	-	-	-	-
TPE 50-90/4	0.55	UN 50 PN 16	96112878	1843,00	96112880	1900,00	96375271	2183,00	96375273	2242,00
TPE 50-110/4	0.75	UN 50 PN 16	96112879	1891,00	96112881	1947,00	96276141	2256,00	96276143	2315,00
TPE 50-130/4	1.1	UN 50 PN 16	-	-	-	-	96096533	2603,00	96096537	2661,00
TPE 50-160/4	1.5	UN 50 PN 16	-	-	-	-	96096534	2941,00	96096538	2999,00
TPE 50-190/4	2.2	UN 50 PN 16	-	-	-	-	96096535	3254,00	96096539	3312,00
TPE 50-230/4	3	UN 50 PN 16	-	-	-	-	96096536	3664,00	96096540	3722,00
TPE 65-30/4	0.37	UN 65 PN 06/10	96535189	1577,00	96535201	1603,00	-	-	-	-
TPE 65-60/4	0.55	UN 65 PN 06/10	96455033	1663,00	96455038	1687,00	96551849	2105,00	96551871	2131,00
TPE 65-90/4	0.75	UN 65 PN 16	96112902	1938,00	96112903	1997,00	96276171	2222,00	96276173	2278,00
TPE 65-110/4	1.1	UN 65 PN 16	-	-	-	-	96096689	2676,00	96096694	2734,00
TPE 65-130/4	1.5	UN 65 PN 16	-	-	-	-	96096690	2989,00	96096695	3047,00
TPE 65-150/4	2.2	UN 65 PN 16	-	-	-	-	96096691	3327,00	96096696	3385,00
TPE 65-170/4	3	UN 65 PN 16	-	-	-	-	96096692	3797,00	96096697	3855,00
TPE 65-240/4	4	UN 65 PN 16	-	-	-	-	96096693	4170,00	96096698	4228,00
TPE 80-30/4	0.37	UN 80 PN 10	96535202	1647,00	96535204	1672,00	-	-	-	-
TPE 80-60/4	0.75	UN 80 PN 10	96455034	1971,00	96455039	1997,00	96276177	2468,00	96276179	2497,00
TPE 80-70/4	1.1	UN 80 PN 16	-	-	-	-	96110167	2724,00	96110175	2782,00
TPE 80-90/4	1.5	UN 80 PN 16	-	-	-	-	96110168	3037,00	96110176	3095,00
TPE 80-110/4	2.2	UN 80 PN 16	-	-	-	-	96110169	3375,00	96110177	3433,00
TPE 80-150/4	3	UN 80 PN 16	-	-	-	-	96110170	3927,00	96110178	3985,00
TPE 80-170/4	4	UN 80 PN 16	-	-	-	-	96110171	4267,00	96110179	4325,00
TPE 80-240/4	5.5	UN 80 PN 16	-	-	-	-	96110172	4653,00	96110180	4768,00
TPE 80-270/4	7.5	UN 80 PN 16	-	-	-	-	96898977	6131,00	96898978	6281,00
TPE 80-340/4	11	UN 80 PN 16	-	-	-	-	96110174	7585,00	96110182	7735,00

Цены указаны на условиях "склад-Москва" с учетом НДС.
Рекомендованные розничные цены.

Одинарные насосы TPE Серии 1000 (без датчика перепада давления), 1450 об/мин

Электродвигатель: со встроенным частотным преобразователем и ПИ-регулятором. Класс защиты IP 55.

Поверхность чугунного корпуса имеет коррозионностойкое покрытие, нанесенное методом катафореза.

Насосы с уплотнением **BUBE/BAQE** предназначены для перекачивания технической воды в системах отопления, вентиляции, кондиционирования.

Насосы с уплотнением **RUUE/GQQE** предназначены для перекачивания гликольсодержащих растворов и питьевой воды. При подборе насоса для гликольсодержащих растворов необходимо с помощью программы **WinCAPS** учитывать повышенные значения вязкости и плотности и, если требуется, заказывать выбранный насос с электродвигателем большей мощности (цена - по запросу).



TPE серии 1000, 1450 об/мин

Группа продукта A 2

Тип продукта	Мощность двигателя P ₂ , кВт	Трубное присоединение	1 x 220-240 В				3 x 380-415 В			
			BUBE/BAQE		RUUE/GQQE		BUBE/BAQE		RUUE/GQQE	
			№ продукта	EUR	№ продукта	EUR	№ продукта	EUR	№ продукта	EUR
TPE 100-30/4	0.55	ШN 100 PN 10	96535208	2065,00	96535230	2090,00	96551872	2384,00	96551874	2363,00
TPE 100-60/4	1.1	ШN 100 PN 10	-	-	-	-	96428946	3176,00	96439050	3201,00
TPE 100-70/4	1.5	ШN 100 PN 16	-	-	-	-	96110377	3031,00	96110387	3092,00
TPE 100-90/4	2.2	ШN 100 PN 16	-	-	-	-	96110378	3383,00	96110388	3444,00
TPE 100-110/4	3	ШN 100 PN 16	-	-	-	-	96110379	3739,00	96110389	3800,00
TPE 100-130/4	4	ШN 100 PN 16	-	-	-	-	96110380	4342,00	96110390	4463,00
TPE 100-170/4	5.5	ШN 100 PN 16	-	-	-	-	96110381	4916,00	96110391	5038,00
TPE 100-200/4	7.5	ШN 100 PN 16	-	-	-	-	96899005	6687,00	96899006	6842,00
TPE 100-250/4	11	ШN 100 PN 16	-	-	-	-	96110383	8225,00	96110393	8380,00
TPE 100-330/4	15	ШN 100 PN 16	-	-	-	-	96110384	9483,00	96110394	9637,00
TPE 100-370/4	18.5	ШN 100 PN 16	-	-	-	-	96110385	11228,00	96110395	11383,00
TPE 125-110/4	4	ШN 125 PN 16	-	-	-	-	96110517	4237,00	96110524	4358,00
TPE 125-130/4	5.5	ШN 125 PN 16	-	-	-	-	96110518	4510,00	96110525	4632,00
TPE 125-160/4	7.5	ШN 125 PN 16	-	-	-	-	96899024	7944,00	96110526	7649,00
TPE 125-210/4	11	ШN 125 PN 16	-	-	-	-	96110520	8548,00	96110527	8703,00
TPE 125-250/4	15	ШN 125 PN 16	-	-	-	-	96110521	9708,00	96110528	9863,00
TPE 125-320/4	18.5	ШN 125 PN 16	-	-	-	-	96110522	11421,00	96110529	11576,00
TPE 150-130/4	7.5	ШN 150 PN 16	-	-	-	-	96899044	7978,00	96110620	8133,00
TPE 150-160/4	11	ШN 150 PN 16	-	-	-	-	96110616	9194,00	96110621	9349,00
TPE 150-200/4	15	ШN 150 PN 16	-	-	-	-	96110617	10354,00	96110622	10509,00
TPE 150-220/4	18.5	ШN 150 PN 16	-	-	-	-	96110618	11938,00	96110623	12093,00
TPE 150-260/4	18.5	ШN 150 PN 16	-	-	-	-	96306127	12577,00	96306295	12828,00

Цены указаны на условиях "склад-Москва" с учетом НДС.
Рекомендованные розничные цены.

Прайс-лист действует с 1 марта 2010 года



Одинарные насосы TPE Серии 1000 (без датчика перепада давления), 2900 об/мин

Электродвигатель: со встроенным частотным преобразователем и ПИ-регулятором. Класс защиты IP 55.

Поверхность чугуноного корпуса имеет коррозионностойкое покрытие, нанесенное методом катафореза.

Насосы с уплотнением **BUBE/BAQE** предназначены для перекачивания технической воды в системах отопления, вентиляции, кондиционирования.

Насосы с уплотнением **RUUE/GQQE** предназначены для перекачивания гликольсодержащих растворов и питьевой воды. При подборе насоса для гликольсодержащих растворов необходимо с помощью программы **WinCAPS** учитывать повышенные значения вязкости и плотности и, если требуется, заказывать выбранный насос с электродвигателем большей мощности (цена - по запросу).

4

TPE серии 1000, 2900 об/мин

Группа продукта А 2

Тип продукта	Мощность двигателя P ₂ , кВт	Трубное присоединение	1 x 220-240 В				3 x 380-415 В			
			BUBE/BAQE		RUUE/GQQE		BUBE/BAQE		RUUE/GQQE	
			№ продукта	EUR	№ продукта	EUR	№ продукта	EUR	№ продукта	EUR
TPE 25-50/2R	0.37	G 1 1/2 PN 10	96533876	1253,00	96533881	1253,00	-	-	-	-
TPE 25-90/2R	0.37	G 1 1/2 PN 10	96458903	1273,00	96458908	1273,00	-	-	-	-
TPE 32-50/2R	0.37	G 2 PN 10	96535037	1264,00	96535039	1264,00	-	-	-	-
TPE 32-60/2	0.37	UN 32 PN 06/10	96535065	1345,00	96535068	1371,00	-	-	-	-
TPE 32-90/2R	0.37	G 2 PN 10	96458904	1273,00	96458909	1273,00	-	-	-	-
TPE 32-120/2	0.37	UN 32 PN 06/10	96458905	1372,00	96458910	1396,00	-	-	-	-
TPE 32-150/2	0.37	UN 32 PN 06/10	96535091	1392,00	96535095	1417,00	-	-	-	-
TPE 32-180/2	0.55	UN 32 PN 06/10	96463950	1420,00	96463952	1443,00	-	-	-	-
TPE 32-200/2	1.1	UN 32 PN 16	96112794	1607,00	96112795	1664,00	96276111	1987,00	96276113	2045,00
TPE 32-230/2	0.75	UN 32 PN 06/10	96463953	1538,00	96463955	1562,00	96276117	1992,00	96276119	1978,00
TPE 32-250/2	1.5	UN 32 PN 16	-	-	-	-	96096281	2531,00	96096286	2589,00
TPE 32-320/2	2.2	UN 32 PN 16	-	-	-	-	96096282	2772,00	96096287	2830,00
TPE 32-380/2	3	UN 32 PN 16	-	-	-	-	96096283	3013,00	96096288	3071,00
TPE 32-460/2	4	UN 32 PN 16	-	-	-	-	96096284	3495,00	96096289	3553,00
TPE 32-580/2	5.5	UN 32 PN 16	-	-	-	-	96096285	4098,00	96096290	4156,00
TPE 40-60/2	0.37	UN 40 PN 06/10	96455035	1230,00	96455040	1254,00	-	-	-	-
TPE 40-90/2	0.37	UN 40 PN 06/10	96535133	1276,00	96535135	1301,00	-	-	-	-
TPE 40-120/2	0.37	UN 40 PN 06/10	96455036	1372,00	96455041	1396,00	-	-	-	-
TPE 40-180/2	0.55	UN 40 PN 06/10	96551834	1438,00	96551836	1464,00	-	-	-	-
TPE 40-190/2	0.75	UN 40 PN 16	96463956	1467,00	96463958	1491,00	96276129	1914,00	96276131	1940,00
TPE 40-230/2	1.1	UN 40 PN 16	96463959	1609,00	96463961	1633,00	96276135	2095,00	96276137	2121,00
TPE 40-240/2	2.2	UN 40 PN 16	-	-	-	-	96096341	2845,00	96096346	2902,00
TPE 40-270/2	1.5	UN 40 PN 16	-	-	-	-	96463962	2319,00	96463966	2342,00
TPE 40-300/2	3	UN 40 PN 16	-	-	-	-	96096342	3086,00	96096347	3143,00
TPE 40-360/2	4	UN 40 PN 16	-	-	-	-	96096343	3568,00	96096348	3626,00
TPE 40-470/2	5.5	UN 40 PN 16	-	-	-	-	96096344	4195,00	96096349	4252,00
TPE 40-580/2	7.5	UN 40 PN 16	-	-	-	-	96096345	4701,00	96096350	4759,00
TPE 50-60/2	0.37	UN 50 PN 06/10	96535164	1415,00	96535166	1441,00	-	-	-	-
TPE 50-120/2	0.75	UN 50 PN 06/10	96458906	1517,00	96458911	1540,00	96566722	1969,00	96566724	1995,00
TPE 50-160/2	1.1	UN 50 PN 16	96112866	1702,00	96112867	1758,00	96276153	2085,00	96276155	2144,00
TPE 50-180/2	0.75	UN 50 PN 06/10	96535168	1531,00	96535181	1556,00	96276159	1984,00	96276161	2012,00
TPE 50-190/2	1.5	UN 50 PN 16	-	-	-	-	96096413	2603,00	96096423	2661,00
TPE 50-240/2	2.2	UN 50 PN 16	-	-	-	-	96096414	2917,00	96096424	2975,00
TPE 50-290/2	3	UN 50 PN 16	-	-	-	-	96096415	3134,00	96096425	3192,00
TPE 50-360/2	4	UN 50 PN 16	-	-	-	-	96096416	3664,00	96096426	3722,00
TPE 50-430/2	5.5	UN 50 PN 16	-	-	-	-	96096417	4291,00	96096427	4349,00
TPE 50-440/2	7.5	UN 50 PN 16	-	-	-	-	96096418	5088,00	96096428	5150,00
TPE 50-570/2	11	UN 50 PN 16	-	-	-	-	96096419	6328,00	96096429	6389,00
TPE 50-710/2	15	UN 50 PN 16	-	-	-	-	96096420	7093,00	96096430	7154,00
TPE 50-830/2	18.5	UN 50 PN 16	-	-	-	-	96096421	8668,00	96096431	8729,00
TPE 50-900/2	22	UN 50 PN 16	-	-	-	-	96096422	9874,00	96096432	9935,00

Цены указаны на условиях "склад-Москва" с учетом НДС.
Рекомендованные розничные цены.

Одинарные насосы TPE Серии 1000 (без датчика перепада давления), 2900 об/мин

Электродвигатель: со встроенным частотным преобразователем и ПИ-регулятором. Класс защиты IP 55.

Поверхность чугунного корпуса имеет коррозионностойкое покрытие, нанесенное методом катафореза.

Насосы с уплотнением **BUBE/BAQE** предназначены для перекачивания технической воды в системах отопления, вентиляции, кондиционирования.

Насосы с уплотнением **RUUE/GQQE** предназначены для перекачивания гликольсодержащих растворов и питьевой воды. При подборе насоса для гликольсодержащих растворов необходимо с помощью программы **WinCAPS** учитывать повышенные значения вязкости и плотности и, если требуется, заказывать выбранный насос с электродвигателем большей мощности (цена - по запросу).



TPE серии 1000, 2900 об/мин

Группа продукта A 2

Тип продукта	Мощность двигателя P ₂ , кВт	Трубное присоединение	1 x 220-240 В				3 x 380-415 В			
			BUBE/BAQE		RUUE/GQQE		BUBE/BAQE		RUUE/GQQE	
			№ продукта	EUR	№ продукта	EUR	№ продукта	EUR	№ продукта	EUR
TPE 65-60/2	0.55	ШН 65 PN 06/10	96535185	1485,00	96535188	1510,00	-	-	-	-
TPE 65-120/2	1.1	ШН 65 PN 06/10	96458907	1699,00	96458912	1722,00	96276165	2194,00	96276167	2220,00
TPE 65-180/2	1.5	ШН 65 PN 06/10	-	-	-	-	96534979	2262,00	96534986	2287,00
TPE 65-190/2	2.2	ШН 65 PN 16	-	-	-	-	96096581	2772,00	96096590	2830,00
TPE 65-230/2	3	ШН 65 PN 16	-	-	-	-	96096582	3182,00	96096591	3240,00
TPE 65-260/2	4	ШН 65 PN 16	-	-	-	-	96096583	3761,00	96096592	3818,00
TPE 65-340/2	5.5	ШН 65 PN 16	-	-	-	-	96096584	4387,00	96096593	4445,00
TPE 65-410/2	7.5	ШН 65 PN 16	-	-	-	-	96096585	4869,00	96096594	4927,00
TPE 65-460/2	11	ШН 65 PN 16	-	-	-	-	96096586	6379,00	96096595	6439,00
TPE 65-550/2	15	ШН 65 PN 16	-	-	-	-	96096587	7499,00	96096596	7560,00
TPE 65-660/2	18.5	ШН 65 PN 16	-	-	-	-	96096588	8947,00	96096597	9008,00
TPE 65-720/2	22	ШН 65 PN 16	-	-	-	-	96096589	10059,00	96096598	10120,00
TPE 80-120/2	1.5	ШН 80 PN 10	-	-	-	-	96408997	2740,00	96439048	2766,00
TPE 80-140/2	2.2	ШН 80 PN 16	-	-	-	-	96110041	2869,00	96110050	2927,00
TPE 80-180/2	3	ШН 80 PN 16	-	-	-	-	96110042	3303,00	96110051	3360,00
TPE 80-210/2	4	ШН 80 PN 16	-	-	-	-	96110043	3488,00	96110052	3546,00
TPE 80-240/2	5.5	ШН 80 PN 16	-	-	-	-	96110044	4460,00	96110053	4518,00
TPE 80-250/2	7.5	ШН 80 PN 16	-	-	-	-	96110045	4966,00	96110054	5024,00
TPE 80-330/2	11	ШН 80 PN 16	-	-	-	-	96110046	6855,00	96110055	7496,00
TPE 80-400/2	15	ШН 80 PN 16	-	-	-	-	96110047	7490,00	96110056	8184,00
TPE 80-520/2	18.5	ШН 80 PN 16	-	-	-	-	96110048	9161,00	96110057	9995,00
TPE 80-570/2	22	ШН 80 PN 16	-	-	-	-	96110049	10863,00	96110058	11839,00
TPE 100-120/2	2.2	ШН 100 PN 10	-	-	-	-	96409001	3260,00	96439052	3285,00
TPE 100-160/2	4	ШН 100 PN 16	-	-	-	-	96110279	3601,00	96110286	3659,00
TPE 100-200/2	5.5	ШН 100 PN 16	-	-	-	-	96110280	4228,00	96110287	4286,00
TPE 100-240/2	7.5	ШН 100 PN 16	-	-	-	-	96110281	4657,00	96110288	4715,00
TPE 100-250/2	11	ШН 100 PN 16	-	-	-	-	96110282	7543,00	96110289	7613,00
TPE 100-310/2	15	ШН 100 PN 16	-	-	-	-	96110283	8686,00	96110290	8756,00
TPE 100-360/2	18.5	ШН 100 PN 16	-	-	-	-	96110284	9663,00	96110291	10538,00
TPE 100-390/2	22	ШН 100 PN 16	-	-	-	-	96110285	10971,00	96110292	11956,00

Цены указаны на условиях "склад-Москва" с учетом НДС. Рекомендованные розничные цены.

Прайс-лист действует с 1 марта 2010 года



Сдвоенные насосы TPED Серии 1000 (без датчика перепада давления), 1450 об/мин

Электродвигатель: со встроенным частотным преобразователем и ПИ-регулятором. Класс защиты IP 55.

Поверхность чугуноного корпуса имеет коррозионностойкое покрытие, нанесенное методом катафореза.

Насосы с уплотнением **BUBE/BAQE** предназначены для перекачивания технической воды в системах отопления, вентиляции кондиционирования.

Насосы с уплотнением **RUUE/GQQE** предназначены для перекачивания гликольсодержащих растворов и питьевой воды. При подборе насоса для гликольсодержащих растворов необходимо с помощью программы **WinCAPS** учитывать повышенные значения вязкости и плотности и, если требуется, заказывать выбранный насос с электродвигателем большей мощности (цена - по запросу).

4

TPED серии 1000, 1450 об/мин

Группа продукта А 2

Тип продукта	Мощность двигателя P ₂ , кВт	Трубноое присоединение	1 x 220-240 В				3 x 380-415 В			
			BUBE/BAQE		RUUE/GQQE		BUBE/BAQE		RUUE/GQQE	
			№ продукта	EUR	№ продукта	EUR	№ продукта	EUR	№ продукта	EUR
TPED 32-30/4	0.37	ШН 32 PN 06/10	96540730	2946,00	96540732	2997,00	-	-	-	-
TPED 32-40/4	0.37	ШН 32 PN 06/10	96540733	3016,00	96540735	3067,00	-	-	-	-
TPED 32-60/4	0.37	ШН 32 PN 06/10	96540737	3085,00	96540739	3136,00	-	-	-	-
TPED 32-80/4	0.25	ШН 32 PN 16	96112824	3261,00	96112827	3375,00	-	-	-	-
TPED 32-100/4	0.37	ШН 32 PN 16	96112825	3261,00	96112828	3375,00	-	-	-	-
TPED 32-120/4	0.55	ШН 32 PN 16	96112826	3261,00	96112829	3376,00	96375250	3924,00	96375252	4042,00
TPED 40-30/4	0.37	ШН 40 PN 06/10	96540746	3039,00	96540748	3090,00	-	-	-	-
TPED 40-90/4	0.37	ШН 40 PN 06/10	96540749	3132,00	96540751	3183,00	-	-	-	-
TPED 40-100/4	0.55	ШН 40 PN 16	96112854	3687,00	96112856	3800,00	96375262	4366,00	96375264	4484,00
TPED 40-130/4	0.75	ШН 40 PN 16	96112855	3781,00	96112857	3895,00	96276126	4532,00	96276128	4657,00
TPED 40-160/4	1.1	ШН 40 PN 16	-	-	-	-	96096407	5060,00	96096408	5173,00
TPED 50-30/4	0.37	ШН 50 PN 06/10	96540764	3155,00	96540766	3206,00	-	-	-	-
TPED 50-60/4	0.37	ШН 50 PN 06/10	96486872	3175,00	96486881	3199,00	-	-	-	-
TPED 50-90/4	0.55	ШН 50 PN 16	96112890	3923,00	96112892	4037,00	96375274	4611,00	96375276	4729,00
TPED 50-110/4	0.75	ШН 50 PN 16	96112891	4018,00	96112893	4131,00	96276144	4738,00	96276146	5541,00
TPED 50-130/4	1.1	ШН 50 PN 16	-	-	-	-	96096557	5154,00	96096561	5270,00
TPED 50-160/4	1.5	ШН 50 PN 16	-	-	-	-	96096558	5824,00	96096562	5937,00
TPED 50-190/4	2.2	ШН 50 PN 16	-	-	-	-	96096559	6444,00	96096563	6558,00
TPED 50-230/4	3	ШН 50 PN 16	-	-	-	-	96096560	7256,00	96096564	7369,00
TPED 65-30/4	0.37	ШН 65 PN 06/10	96540822	3317,00	96540824	3368,00	-	-	-	-
TPED 65-60/4	0.55	ШН 65 PN 06/10	96486878	3516,00	96486884	3540,00	96540825	4338,00	96540828	4363,00
TPED 65-90/4	0.75	ШН 65 PN 16	96112908	4112,00	96112909	4226,00	96276174	4898,00	96276176	4974,00
TPED 65-110/4	1.1	ШН 65 PN 16	-	-	-	-	96096719	5299,00	96096724	5412,00
TPED 65-130/4	1.5	ШН 65 PN 16	-	-	-	-	96096720	5918,00	96096725	6034,00
TPED 65-150/4	2.2	ШН 65 PN 16	-	-	-	-	96096721	6586,00	96096726	6702,00
TPED 65-170/4	3	ШН 65 PN 16	-	-	-	-	96096722	7519,00	96096727	7632,00
TPED 65-240/4	4	ШН 65 PN 16	-	-	-	-	96096723	8256,00	96096728	8372,00
TPED 80-30/4	0.37	ШН 80 PN 10	96540840	3356,00	96540843	3507,00	-	-	-	-
TPED 80-60/4	0.75	ШН 80 PN 10	96486916	4070,00	96486919	4093,00	96276180	4985,00	96276182	5010,00
TPED 80-70/4	1.1	ШН 80 PN 16	-	-	-	-	96110223	5393,00	96110231	5508,00
TPED 80-90/4	1.5	ШН 80 PN 16	-	-	-	-	96110224	6015,00	96110232	6128,00
TPED 80-110/4	2.2	ШН 80 PN 16	-	-	-	-	96110225	6682,00	96110233	6798,00
TPED 80-150/4	3	ШН 80 PN 16	-	-	-	-	96110226	7774,00	96110234	7889,00
TPED 80-170/4	4	ШН 80 PN 16	-	-	-	-	96110227	8449,00	96110235	8563,00
TPED 80-240/4	5.5	ШН 80 PN 16	-	-	-	-	96110228	9211,00	96110236	9440,00
TPED 80-270/4	7.5	ШН 80 PN 16	-	-	-	-	96898993	12310,00	96898994	12610,00
TPED 80-340/4	11	ШН 80 PN 16	-	-	-	-	96110230	15207,00	96110238	15506,00

Цены указаны на условиях "склад-Москва" с учетом НДС.
Рекомендованные розничные цены.

Сдвоенные насосы TPED Серии 1000 (без датчика перепада давления), 1450 об/мин

Электродвигатель: со встроенным частотным преобразователем и ПИ-регулятором. Класс защиты IP 55.

Поверхность чугунного корпуса имеет коррозионностойкое покрытие, нанесенное методом катафореза.

Насосы с уплотнением **BUBE/BAQE** предназначены для перекачивания технической воды в системах отопления, вентиляции кондиционирования.

Насосы с уплотнением **RUUE/GQQE** предназначены для перекачивания гликольсодержащих растворов и питьевой воды. При подборе насоса для гликольсодержащих растворов необходимо с помощью программы **WinCAPS** учитывать повышенные значения вязкости и плотности и, если требуется, заказывать выбранный насос с электродвигателем большей мощности (цена - по запросу).



TPED серии 1000, 1450 об/мин

Группа продукта А 2

Тип продукта	Мощность двигателя P ₂ , кВт	Трубное присоединение	1 x 220-240 В				3 x 380-415 В			
			BUBE/BAQE		RUUE/GQQE		BUBE/BAQE		RUUE/GQQE	
			№ продукта	EUR	№ продукта	EUR	№ продукта	EUR	№ продукта	EUR
TPED 100-30/4	0.55	ШN 100 PN 10	96540923	4291,00	96540925	4342,00	96540934	4886,00	96540936	5036,00
TPED 100-60/4	1.1	ШN 100 PN 10	-	-	-	-	96510109	5913,00	96510181	6081,00
TPED 100-70/4	1.5	ШN 100 PN 16	-	-	-	-	96110447	5994,00	96110457	6116,00
TPED 100-90/4	2.2	ШN 100 PN 16	-	-	-	-	96110448	6692,00	96110458	6812,00
TPED 100-110/4	3	ШN 100 PN 16	-	-	-	-	96110449	7395,00	96110459	7515,00
TPED 100-130/4	4	ШN 100 PN 16	-	-	-	-	96110450	8587,00	96110460	8828,00
TPED 100-170/4	5.5	ШN 100 PN 16	-	-	-	-	96110451	9725,00	96110461	9966,00
TPED 100-200/4	7.5	ШN 100 PN 16	-	-	-	-	96899011	12791,00	96899012	13085,00
TPED 100-250/4	11	ШN 100 PN 16	-	-	-	-	96110453	15741,00	96110463	16035,00
TPED 100-330/4	15	ШN 100 PN 16	-	-	-	-	96110454	18142,00	96110464	18436,00
TPED 100-370/4	18.5	ШN 100 PN 16	-	-	-	-	96110455	21469,00	96110465	21763,00
TPED 125-110/4	4	ШN 125 PN 16	-	-	-	-	96110566	8380,00	96110573	10572,00
TPED 125-130/4	5.5	ШN 125 PN 16	-	-	-	-	96110567	8921,00	96110574	11235,00
TPED 125-160/4	7.5	ШN 125 PN 16	-	-	-	-	96899032	14247,00	96899033	14541,00
TPED 125-210/4	11	ШN 125 PN 16	-	-	-	-	96110569	16324,00	96110576	16618,00
TPED 125-250/4	15	ШN 125 PN 16	-	-	-	-	96110570	18550,00	96110577	18844,00
TPED 125-320/4	18.5	ШN 125 PN 16	-	-	-	-	96110571	21818,00	96110578	22113,00
TPED 150-130/4	7.5	ШN 150 PN 16	-	-	-	-	96110650	15121,00	96899051	15415,00
TPED 150-160/4	11	ШN 150 PN 16	-	-	-	-	96110651	17489,00	96110656	17783,00
TPED 150-200/4	15	ШN 150 PN 16	-	-	-	-	96110652	19715,00	96110657	20009,00
TPED 150-220/4	18.5	ШN 150 PN 16	-	-	-	-	96110653	22750,00	96110658	23045,00
TPED 150-250/4	22	ШN 150 PN 16	-	-	-	-	-	-	-	-

Цены указаны на условиях "склад-Москва" с учетом НДС. Рекомендованные розничные цены.

Прайс-лист действует с 1 марта 2010 года



Сдвоенные насосы TPED Серии 1000 (без датчика перепада давления), 2900 об/мин

Электродвигатель: со встроенным частотным преобразователем и ПИ-регулятором. Класс защиты IP 55.

Поверхность чугуноного корпуса имеет коррозионностойкое покрытие, нанесенное методом катафореза.

Насосы с уплотнением **BUBE/BAQE** предназначены для перекачивания технической воды в системах отопления, вентиляции, кондиционирования.

Насосы с уплотнением **RUUE/GQQE** предназначены для перекачивания гликольсодержащих растворов и питьевой воды. При подборе насоса для гликольсодержащих растворов необходимо с помощью программы **WinCAPS** учитывать повышенные значения вязкости и плотности и, если требуется, заказывать выбранный насос с электродвигателем большей мощности (цена - по запросу).

4

TPED серии 1000, 2900 об/мин

Группа продукта А 2

Тип продукта	Мощность двигателя P ₂ , кВт	Трубное присоединение	1 x 220-240 В				3 x 380-415 В			
			BUBE/BAQE		RUUE/GQQE		BUBE/BAQE		RUUE/GQQE	
			№ продукта	EUR	№ продукта	EUR	№ продукта	EUR	№ продукта	EUR
TPED 32-60/2	0.37	UN 32 PN 06/10	96540056	2853,00	96540712	2904,00	-	-	-	-
TPED 32-120/2	0.37	UN 32 PN 06/10	96486931	2915,00	96486932	2939,00	-	-	-	-
TPED 32-150/2	0.37	UN 32 PN 06/10	96540713	2946,00	96540716	2987,00	-	-	-	-
TPED 32-180/2	0.55	UN 32 PN 06/10	96488580	3052,00	96488582	3076,00	-	-	-	-
TPED 32-200/2	1.1	UN 32 PN 16	96112800	3451,00	96112801	3564,00	96276114	4218,00	96276116	4336,00
TPED 32-230/2	0.75	UN 32 PN 06/10	96488581	3159,00	96488583	3182,00	96276120	4075,00	96276122	4101,00
TPED 32-250/2	1.5	UN 32 PN 16	-	-	-	-	96096311	5012,00	96096316	5127,00
TPED 32-320/2	2.2	UN 32 PN 16	-	-	-	-	96096312	5489,00	96096317	5605,00
TPED 32-380/2	3	UN 32 PN 16	-	-	-	-	96096313	5966,00	96096318	6082,00
TPED 32-460/2	4	UN 32 PN 16	-	-	-	-	96096314	6921,00	96096319	7037,00
TPED 32-580/2	5.5	UN 32 PN 16	-	-	-	-	96096315	8038,00	96096320	8077,00
TPED 40-60/2	0.37	UN 40 PN 06/10	96486923	2650,00	96486926	2674,00	-	-	-	-
TPED 40-120/2	0.37	UN 40 PN 06/10	96486934	2915,00	96486937	2939,00	-	-	-	-
TPED 40-190/2	0.75	UN 40 PN 16	96488586	3182,00	96488588	3208,00	96276132	4101,00	96276134	4127,00
TPED 40-230/2	1.1	UN 40 PN 16	96488587	3294,00	96488600	3317,00	96276138	4273,00	96276140	4299,00
TPED 40-240/2	2.2	UN 40 PN 16	-	-	-	-	96096371	5631,00	96096376	5747,00
TPED 40-270/2	1.5	UN 40 PN 16	-	-	-	-	96467822	4406,00	96467824	4429,00
TPED 40-300/2	3	UN 40 PN 16	-	-	-	-	96096372	6109,00	96096377	6224,00
TPED 40-360/2	4	UN 40 PN 16	-	-	-	-	96096373	7063,00	96096378	7179,00
TPED 40-470/2	5.5	UN 40 PN 16	-	-	-	-	96096374	8305,00	96096379	8420,00
TPED 40-580/2	7.5	UN 40 PN 16	-	-	-	-	96096375	9307,00	96096380	9423,00
TPED 50-60/2	0.37	UN 50 PN 06/10	96540752	2992,00	96540755	3043,00	-	-	-	-
TPED 50-120/2	0.75	UN 50 PN 06/10	96486935	3033,00	96486939	3081,00	96566725	3937,00	96566727	3989,00
TPED 50-160/2	1.1	UN 50 PN 16	96112872	3640,00	96112873	3753,00	96276156	5824,00	96276158	5937,00
TPED 50-180/2	0.75	UN 50 PN 06/10	96540756	3224,00	96540758	3275,00	96276162	4147,00	96276164	4203,00
TPED 50-190/2	1.5	UN 50 PN 16	-	-	-	-	96096473	5154,00	96096483	5270,00
TPED 50-240/2	2.2	UN 50 PN 16	-	-	-	-	96096474	5776,00	96096484	5889,00
TPED 50-290/2	3	UN 50 PN 16	-	-	-	-	96096475	6205,00	96096485	6321,00
TPED 50-360/2	4	UN 50 PN 16	-	-	-	-	96096476	7258,00	96096486	7369,00
TPED 50-430/2	5.5	UN 50 PN 16	-	-	-	-	96096477	8495,00	96096487	8611,00
TPED 50-440/2	7.5	UN 50 PN 16	-	-	-	-	96096478	9450,00	96096488	9565,00
TPED 50-570/2	11	UN 50 PN 16	-	-	-	-	96096479	12691,00	96096489	12812,00
TPED 50-710/2	15	UN 50 PN 16	-	-	-	-	96096480	14219,00	96096490	14339,00
TPED 50-830/2	18.5	UN 50 PN 16	-	-	-	-	96096481	17352,00	96096491	17472,00
TPED 50-900/2	22	UN 50 PN 16	-	-	-	-	96096482	19754,00	96096492	19874,00
TPED 65-60/2	0.55	UN 65 PN 06/10	96540819	3132,00	96540821	3183,00	-	-	-	-
TPED 65-120/2	1.1	UN 65 PN 06/10	96486936	3999,00	96486940	4022,00	96276168	4590,00	96276170	4614,00
TPED 65-180/2	1.5	UN 65 PN 06/10	-	-	-	-	96535006	4795,00	96535008	4849,00
TPED 65-190/2	2.2	UN 65 PN 16	-	-	-	-	96096635	5489,00	96096644	5605,00
TPED 65-230/2	3	UN 65 PN 16	-	-	-	-	96096636	6301,00	96096645	6415,00
TPED 65-260/2	4	UN 65 PN 16	-	-	-	-	96096637	7446,00	96096646	7560,00
TPED 65-340/2	5.5	UN 65 PN 16	-	-	-	-	96096638	8688,00	96096647	8801,00
TPED 65-410/2	7.5	UN 65 PN 16	-	-	-	-	96096639	9643,00	96096648	9756,00
TPED 65-460/2	11	UN 65 PN 16	-	-	-	-	96096640	12792,00	96096649	14855,00
TPED 65-550/2	15	UN 65 PN 16	-	-	-	-	96096641	15023,00	96096650	17421,00
TPED 65-660/2	18.5	UN 65 PN 16	-	-	-	-	96096642	17904,00	96096651	20737,00
TPED 65-720/2	22	UN 65 PN 16	-	-	-	-	96096643	20119,00	96096652	23285,00

Цены указаны на условиях "склад-Москва" с учетом НДС.
Рекомендованные розничные цены.

Сдвоенные насосы TPED Серии 1000 (без датчика перепада давления), 2900 об/мин

Электродвигатель: со встроенным частотным преобразователем и ПИ-регулятором. Класс защиты IP 55.

Поверхность чугунного корпуса имеет коррозионностойкое покрытие, нанесенное методом катафореза.

Насосы с уплотнением **BUBE/BAQE** предназначены для перекачивания технической воды в системах отопления, вентиляции, кондиционирования.

Насосы с уплотнением **RUUE/GQQE** предназначены для перекачивания гликольсодержащих растворов и питьевой воды. При подборе насоса для гликольсодержащих растворов необходимо с помощью программы **WinCAPS** учитывать повышенные значения вязкости и плотности и, если требуется, заказывать выбранный насос с электродвигателем большей мощности (цена - по запросу).



TPED серии 1000, 2900 об/мин

Группа продукта А 2

Тип продукта	Мощность двигателя P ₂ , кВт	Трубное присоединение	1 x 220-240 В				3 x 380-415 В			
			BUBE/BAQE		RUUE/GQQE		BUBE/BAQE		RUUE/GQQE	
			№ продукта	EUR	№ продукта	EUR	№ продукта	EUR	№ продукта	EUR
TPED 80-120/2	1.5	ШN 80 PN 10	-	-	-	-	96403136	5067,00	96439080	5092,00
TPED 80-140/2	2.2	ШN 80 PN 16	-	-	-	-	96110104	5679,00	96110113	5795,00
TPED 80-180/2	3	ШN 80 PN 16	-	-	-	-	96110105	6540,00	96110114	6653,00
TPED 80-210/2	4	ШN 80 PN 16	-	-	-	-	96110106	6906,00	96110115	7022,00
TPED 80-240/2	5.5	ШN 80 PN 16	-	-	-	-	96110107	8830,00	96110116	8946,00
TPED 80-250/2	7.5	ШN 80 PN 16	-	-	-	-	96110108	9833,00	96110117	9946,00
TPED 80-330/2	11	ШN 80 PN 16	-	-	-	-	96110109	14890,00	96110118	15030,00
TPED 80-400/2	15	ШN 80 PN 16	-	-	-	-	96110110	16265,00	96110119	16403,00
TPED 80-520/2	18.5	ШN 80 PN 16	-	-	-	-	96110111	19870,00	96110120	20008,00
TPED 80-570/2	22	ШN 80 PN 16	-	-	-	-	96110112	23535,00	96110121	23675,00
TPED 100-120/2	2.2	ШN 100 PN 10	-	-	-	-	96403144	6143,00	96439082	6168,00
TPED 100-160/2	4	ШN 100 PN 16	-	-	-	-	96110328	7131,00	96110335	7246,00
TPED 100-200/2	5.5	ШN 100 PN 16	-	-	-	-	96110329	8372,00	96110336	8485,00
TPED 100-240/2	7.5	ШN 100 PN 16	-	-	-	-	96110330	9221,00	96110337	9336,00
TPED 100-250/2	11	ШN 100 PN 16	-	-	-	-	96110331	15120,00	96110338	15260,00
TPED 100-310/2	15	ШN 100 PN 16	-	-	-	-	96110332	17398,00	96110339	17538,00
TPED 100-360/2	18.5	ШN 100 PN 16	-	-	-	-	96110333	20945,00	96110340	21085,00
TPED 100-390/2	22	ШN 100 PN 16	-	-	-	-	96110334	23765,00	96110341	23905,00

Цены указаны на условиях "склад-Москва" с учетом НДС.
Рекомендованные розничные цены.

Прайс-лист действует с 1 марта 2010 года

Принадлежности для монтажа

Группа продукта Б

Тип продукта	для типоразмера	№ продукта	EUR
Основание для монтажа насоса. Основание входит в комплект поставки насосов TP, TPD, TPE, TPED, оборудованных электродвигателями мощностью от 11,0 кВт и выше			
Основание для одинарных насосов TP серий 100 и 200, а также соответствующих TPE кроме TP(E) 32-50 и TP(E) 32-90	ШН 32, ШН40, ШН 50; TP 65-60/2, TP(E) 65-120/2, TP 65-180/2	96405915	43,00
Основание для одинарных насосов TP серий 100 и 200, а также соответствующих TPE	ШН 80, ШН 100; TP 65-30/4, TP(E) 65-60/4	96405914	94,00
Основание для одинарных насосов TP серии 300, а также соответствующих TPE	ШН 32, ШН40, ШН 50, ШН 65, ШН 80; TP(E) 80-ЧЧ/2, TP(E) 80-70/4, TP(E) 80-90/4, TP(E) 80-110/4, TP(E) 80-150/4, TP(E) 80-170/4, TP(E) 100-160/2, TP(E) 100-200/2, TP(E) 100-240/2	96525498	97,00
Основание для одинарных насосов TP серии 300, а также соответствующих TPE	TP(E) 80-240/4, TP(E) 80-270/4, TP(E) 80-340/4, TP(E) 100-250/2, TP(E) 100-310/2, TP(E) 100-360/2, TP(E) 100-390/2, TP(E) 100-480/2, TP(E) 100-ЧЧ/4 TP(E) 125-ЧЧ/4, TP(E) 125-ЧЧ/6, TP(E) 150-ЧЧ/4, TP(E) 150-ЧЧ/6	96536246	99,00
Основание для одинарных насосов TP серии 300, а также соответствующих TPE	TP(E)150-260/4, TP(E) 150-280/4, TP 150-340/4, TP150-390/4, TP(E) 200-180/4, TP 200-ЧЧ/4	96306581	241,00
Основание для двойных насосов TPD серии 300, а также соответствующих TPED	ШН 32, ШН 40, ШН 50, ШН 65, ШН 80; TP(E)Ш80-ЧЧ/2, TP(E)Ш80-70/4, TP(E)Ш80-90/4, TP(E)Ш80-110/4, TP(E)Ш80-150/4, TP(E)Ш80-170/4, TP(E)Ш100-160/2, TP(E)Ш100-200/2, TP(E)Ш100-240/2	96489381	95,00
Основание для двойных насосов TPD серии 300, а также соответствующих TPED	TP(E)Ш100-250/2, TP(E)Ш100-310/2, TP(E)Ш100-360/2 TP(E)Ш100-390/2, TP(E)Ш100-70/4, TP(E)Ш100-90/4 TP(E)Ш100-110/4, TP(E)Ш100-130/4, TP(E)Ш100-170/4	96536247	94,00
Основание для двойных насосов TPD серии 300, а также соответствующих TPED	TP(E)Ш80-240/4, TP(E)Ш80-270/4, TP(E)Ш80-340/4, TP(E)Ш100-200/4, TP(E)Ш100-250/4, TP(E)Ш100-330/4, TP(E)Ш100-370/4, TP(E)Ш100-410/4 TP(E)Ш125-ЧЧ/4, TP(E)Ш125-ЧЧ/6, TP(E)Ш150-ЧЧ/4, TP(E)Ш150-ЧЧ/6	96536248	104,00
Пробковая плита 400 X 500 X 40	ШН 32..ШН 80	S1111384	104,00
Пробковая плита 500 X 600 X 40	ШН 100	S1111406	149,00
Пробковая плита 500 X 650 X 40	ШН 125	S1111422	160,00
Пробковая плита 600 X 750 X 40	ШН 150	S1111449	223,00
Пробковая плита 700 X 800 X 40	ШН 200	S1111465	278,00
Фундаментные болты (4 шт. в комплекте) M12 x 120 мм	для TP	96549276	52,00
Фундаментные болты (4 шт. в комплекте) M16 x 200 мм	для TP	S1111996	60,00
Глухие фланцы для насосов TPD			
Тип 1		96591261	169,00
Тип 2		00565055	169,00
Тип 3		96495694	166,00
Тип 4		96495695	180,00
Тип 5		96495696	221,00
Тип 6		96525962	180,00
Тип 7		96525963	400,00
Тип 8		96525964	437,00

Фланцы стальные приварные

Группа продукта Б

Тип продукта	Размер	PN 10/16	
		№ продукта	EUR
Фланец стальной приварной в соответствии с DIN 2633 в комплект входит ОДИН!!! фланец с необходимым количеством болтов, гаек и уплотнений	ШН 32	96569183*	18,00
	ШН 40	96569184*	19,00
	ШН 150	96569190	65,00
	ШН 200 PN 10/16	96569191	92,00

Фланцы стальные приварные

Группа продукта Б

Тип продукта	Размер	PN 6		EUR	Размер	PN 10/16	
		№ продукта	EUR			№ продукта	EUR
Фланцы стальные приварные PN 06 в соответствии с DIN 2631 PN 10/16 в соответствии с DIN 2633 в комплект входят ДВА!!! фланца с необходимым количеством болтов, гаек и уплотнений	ШН 32	00539904	25,00	-	-	-	-
	ШН 40	00539902	26,00	-	-	-	-
	ШН 50	00559902	32,00	ШН 50	00549802*	43,00	
	ШН 65	00549902	34,00	ШН 65	00559802	57,00	
	ШН 80	00569901	38,00	ШН 80	00569801	60,00	
	ШН 100	00579902	43,00	ШН 100	00579802	65,00	
	-	-	-	ШН 125	001Ш073	101,00	

* Поддерживается складской запас

Цены указаны на условиях "склад-Москва" с учетом НДС. Рекомендованные розничные цены.

Консольно-моноблочные насосы NBE

- > Насос NBE с регулируемой частотой вращения оптимален для применения в системах с переменными параметрами.
- > Насос NBE оснащен энергосберегающим двигателем класса энергоэффективности Eff1.



- > NBE - это оптимальная взаимосочетаемость насоса, электродвигателя, преобразователя частоты и системы управления.
- > Коррозионно стойкое покрытие, нанесенное методом катафореза.
- > Встроенная система управления обеспечивает возможность диспетчеризации в системе SCAQA.
- > Насос проходит обязательные испытания на заводе изготовителе.



NB Моноблочные насосы, соответствующие стандарту EN 733

Базовое исполнение **A** с корпусом и рабочим колесом из серого чугуна, с торцевым уплотнением **BAQE** и сменными бронзовыми кольцами щелевых уплотнений.

Чугунные детали насосной части имеют коррозионностойкое покрытие, нанесенное методом катафореза.

Электродвигатели мощностью **до 1,5 кВт (включительно) 3 x 380-415 Y В, 50 Гц, соединение обмоток по схеме "звезда"**, класс защиты IP55, для мощностей **более 2,2 кВт (включительно) 3 x 380-415 D В, 50 Гц, соединение обмоток по схеме "треугольник"**, класс защиты IP55. В электродвигатели мощностью **более 3,0 кВт (включительно)** в качестве защиты от перегрузки встроены **термисторы (PTC)**, для преобразования термисторного сигнала в релейный и передачи его на пускатель необходимо использовать **реле MS220C** (№ продукта 001Ш8945, см. раздел "Принадлежности").

На выбор предлагается комплектация электродвигателями **"Standard" (энергоэффективность EFF2)** или **"Premium" (энергоэффективность EFF1)**.

При расчете цены насоса в нестандартном исполнении (иное торцевое уплотнение, бронзовое колесо): цена насоса стандартного исполнения суммируется с ценой опции.

По требованию заказчика насос может быть укомплектован рабочим колесом из бронзы (исполнение В) или из нержавеющей стали 1.4408 (исполнение S). Насосы, отмеченные жирной точкой (●) в соответствующей колонке, по запросу могут быть полностью изготовлены из нержавеющей стали (исполнения N, R, P, K, L, M).

По запросу поставляются также насосы типа **NBG**, изготовленные по стандарту **ISO 2858, PN16**

NB 2900 об/мин

Группа продукта А 3

Тип продукта	Мощность двигателя, P ₂ , кВт	Трубное присоединение, входной фланец	Трубное присоединение, выходной фланец	Допустимое давление, бар	Исполнения N, R, P, K, L, M (по запросу)	Standard № продукта	EUR	Premium № продукта	EUR
NB 32-125.1/100	0,75	ШН 50	ШН 32	PN16		96124939	868,00	-	-
NB 32-125.1/110	1,1	ШН 50	ШН 32	PN16		96124940	887,00	96126250	972,00
NB 32-125.1/121	1,5	ШН 50	ШН 32	PN16		96124941*	910,00	96126251	1001,00
NB 32-125.1/140	2,2	ШН 50	ШН 32	PN16		96124943	923,00	96533976	1074,00
NB 32-160.1/139	1,5	ШН 50	ШН 32	PN16		95108828	968,00	95109616	1059,00
NB 32-160.1/155	2,2	ШН 50	ШН 32	PN16		96125222	985,00	96534031	1136,00
NB 32-160.1/169	3	ШН 50	ШН 32	PN16		96124951*	1114,00	96124950	1265,00
NB 32-160.1/177	4	ШН 50	ШН 32	PN16		95108830	1254,00	95109618	1462,00
NB 32-200.1/172	3	ШН 50	ШН 32	PN16		95108832	1210,00	95109620	1361,00
NB 32-200.1/188	4	ШН 50	ШН 32	PN16		96124954	1329,00	96126260	1537,00
NB 32-200.1/205	5,5	ШН 50	ШН 32	PN16		96124956	1525,00	96126261	1681,00
NB 32-200.1/207	7,5	ШН 50	ШН 32	PN16		95108833	1654,00	95109621	1858,00
NB 32-125/106	1,1	ШН 50	ШН 32	PN16		96124911	896,00	96126225	981,00
NB 32-125/115	1,5	ШН 50	ШН 32	PN16		96124912	923,00	96126227	1014,00
NB 32-125/130	2,2	ШН 50	ШН 32	PN16		96124914*	927,00	96533993	1078,00
NB 32-125/142	3	ШН 50	ШН 32	PN16		96124916*	1044,00	96124915	1195,00
NB 32-160/139	2,2	ШН 50	ШН 32	PN16		95108835	1001,00	95109623	1152,00
NB 32-160/151	3	ШН 50	ШН 32	PN16		96124923	1126,00	96126234	1277,00
NB 32-160/163	4	ШН 50	ШН 32	PN16		96124925	1236,00	96126236	1444,00
NB 32-160/177	5,5	ШН 50	ШН 32	PN16		96124926*	1463,00	96126238	1619,00
NB 32-200/176	4	ШН 50	ШН 32	PN16		95108837	1342,00	95109625	1550,00
NB 32-200/190	5,5	ШН 50	ШН 32	PN16		96124934	1536,00	96126244	1692,00
NB 32-200/206	7,5	ШН 50	ШН 32	PN16		96124935	1646,00	96126246	1850,00
NB 32-200/219	11	ШН 50	ШН 32	PN16		-	-	95109626	2142,00
NB 32-250/199	5,5	ШН 50	ШН 32	PN16	●	95108839	1650,00	95109627	1806,00
NB 32-250/219	7,5	ШН 50	ШН 32	PN16	●	95108840	1760,00	95109628	1964,00
NB 32-250/244	11	ШН 50	ШН 32	PN16	●	-	-	95109629	2178,00
NB 32-250/262	15	ШН 50	ШН 32	PN16	●	-	-	95109630	2397,00
NB 40-125/105	1,5	ШН 65	ШН 40	PN16	●	96124960	1009,00	96126265	1100,00
NB 40-125/116	2,2	ШН 65	ШН 40	PN16	●	96125223	1016,00	96534083	1167,00
NB 40-125/127	3	ШН 65	ШН 40	PN16	●	96124962	1146,00	96126267	1297,00
NB 40-125/139	4	ШН 65	ШН 40	PN16	●	96124963	1263,00	96126268	1471,00
NB 40-125/142	5,5	ШН 65	ШН 40	PN16	●	95108843	1429,00	95109631	1585,00
NB 40-160/144	4	ШН 65	ШН 40	PN16	●	95108845	1276,00	95109633	1484,00
NB 40-160/158	5,5	ШН 65	ШН 40	PN16	●	96124973*	1517,00	96126273	1673,00
NB 40-160/172	7,5	ШН 65	ШН 40	PN16	●	96124975*	1650,00	96124974	1854,00
NB 40-160/177	11	ШН 65	ШН 40	PN16	●	-	-	95109634	2134,00
NB 40-200/172	5,5	ШН 65	ШН 40	PN16	●	95108847	1583,00	95109635	1739,00
NB 40-200/188	7,5	ШН 65	ШН 40	PN16	●	95108848	1716,00	95109636	1920,00
NB 40-200/206	11	ШН 65	ШН 40	PN16	●	-	-	96126280*	2158,00
NB 40-200/219	15	ШН 65	ШН 40	PN16	●	-	-	95109637	2353,00

* Поддерживается складской запас

Цены указаны на условиях "склад-Москва" с учетом НДС. Рекомендованные розничные цены.

NB Моноблочные насосы, соответствующие стандарту EN 733

Базовое исполнение **A** с корпусом и рабочим колесом из серого чугуна, с торцевым уплотнением **BAQE** и сменными бронзовыми кольцами щелевых уплотнений.

Чугунные детали насосной части имеют коррозионностойкое покрытие, нанесённое методом катафореза.

Электродвигатели мощностью **до 1,5 кВт (включительно) 3 x 380-415 Y B, 50 Гц, соединение обмоток по схеме "звезда"**, класс защиты IP55, для мощностей **более 2,2 кВт (включительно) 3 x 380-415 D B, 50 Гц, соединение обмоток по схеме "треугольник"**, класс защиты IP55. В электродвигатели мощностью более **3,0 кВт (включительно)** в качестве защиты от перегрузки встроены **термисторы (PTC)**, для преобразования термисторного сигнала в релейный и передачи его на пускатель необходимо использовать **реле MS220C** (№ продукта 001ЦВ945, см. раздел ыПринадлежности).

На выбор предлагается комплектация электродвигателями **"Standard"** (энергoэффеkтивность **EFF2**) или **"Premium"** (энергoэффеkтивность **EFF1**).

При расчете цены насоса в нестандартном исполнении (иное торцевое уплотнение, бронзовое колесо): цена насоса стандартного исполнения суммируется с ценой опции.

По требованию заказчика насос может быть укомплектован рабочим колесом из бронзы (исполнение B) или из нержавеющей стали 1.4408 (исполнение S). Насосы, отмеченные жирной точкой (●) в соответствующей колонке, по запросу могут быть полностью изготовлены из нержавеющей стали (исполнения N, R, P, K, L, M).

По запросу поставляются также насосы типоряда **NBG**, изготовленные по стандарту **ISO 2858, PN16**



4

NB 2900 об/мин

Группа продукта A 3

Тип продукта	Мощность двигателя, P ₂ , кВт	Трубное присоединение, входной фланец	Трубное присоединение, выходной фланец	Допустимое давление, бар	Исполнения N, R, P, K, L, M (по запросу)	Standard № продукта	Группа продукта A 3		
							EUR	Premium № продукта	EUR
NB 40-250/211	11	ЦН 65	ЦН 40	PN16	●	-	-	95109638	2200,00
NB 40-250/230	15	ЦН 65	ЦН 40	PN16	●	-	-	96126287	2405,00
NB 40-250/245	18,5	ЦН 65	ЦН 40	PN16	●	-	-	96126288	2577,00
NB 40-250/255	22	ЦН 65	ЦН 40	PN16	●	-	-	96126289	2956,00
NB 40-250/260	30	ЦН 65	ЦН 40	PN16	●	95108851	3793,00	95109639	4662,00
NB 40-315/273	22	ЦН 65	ЦН 40	PN16	●	-	-	95109640	3299,00
NB 40-315/298	30	ЦН 65	ЦН 40	PN16	●	95108853	4135,00	95109641	5004,00
NB 40-315/318	37	ЦН 65	ЦН 40	PN16	●	95108854	4618,00	95109642	5784,00
NB 40-315/336	45	ЦН 65	ЦН 40	PN16	●	95108855	6158,00	95109643	7405,00
NB 50-125/111	3	ЦН 65	ЦН 50	PN16	●	96124998	1224,00	96126294	1375,00
NB 50-125/121	4	ЦН 65	ЦН 50	PN16	●	96125000	1314,00	96124999	1522,00
NB 50-125/135	5,5	ЦН 65	ЦН 50	PN16	●	96125001	1540,00	96126295	1696,00
NB 50-125/144	7,5	ЦН 65	ЦН 50	PN16	●	96125002	1662,00	96126296	1866,00
NB 50-160/136	5,5	ЦН 65	ЦН 50	PN16	●	95108857	1583,00	95109645	1739,00
NB 50-160/150	7,5	ЦН 65	ЦН 50	PN16	●	96125011	1720,00	96125010	1924,00
NB 50-160/167	11	ЦН 65	ЦН 50	PN16	●	-	-	96126305	2193,00
NB 50-160/177	15	ЦН 65	ЦН 50	PN16	●	-	-	95109646	2353,00
NB 50-200/181	11	ЦН 65	ЦН 50	PN16	●	-	-	95109647	2331,00
NB 50-200/198	15	ЦН 65	ЦН 50	PN16	●	-	-	96126314	2482,00
NB 50-200/210	18,5	ЦН 65	ЦН 50	PN16	●	-	-	96126315	2654,00
NB 50-200/219	22	ЦН 65	ЦН 50	PN16	●	-	-	96126316	3049,00
NB 50-250/205	15	ЦН 65	ЦН 50	PN16	●	-	-	95109648	2596,00
NB 50-250/222	18,5	ЦН 65	ЦН 50	PN16	●	-	-	95109649	2771,00
NB 50-250/233	22	ЦН 65	ЦН 50	PN16	●	-	-	96126323	3158,00
NB 50-250/254	30	ЦН 65	ЦН 50	PN16	●	96125030	3941,00	96126324	4810,00
NB 50-250/263	37	ЦН 65	ЦН 50	PN16	●	95108862	4844,00	95109650	6010,00
NB 50-315/267	30	ЦН 65	ЦН 50	PN16	●	95108863	4179,00	95109651	5048,00
NB 50-315/285	37	ЦН 65	ЦН 50	PN16	●	95108864	4618,00	95109652	5784,00
NB 50-315/300	45	ЦН 65	ЦН 50	PN16	●	95108865	5367,00	95109653	6614,00
NB 50-315/321	55	ЦН 65	ЦН 50	PN16	●	95108866	6685,00	95109654	8225,00
NB 65-125/120-110	4	ЦН 80	ЦН 65	PN16	●	96125035	1483,00	96125034	1691,00
NB 65-125/127	5,5	ЦН 80	ЦН 65	PN16	●	96125038	1595,00	96125036	1751,00
NB 65-125/137	7,5	ЦН 80	ЦН 65	PN16	●	96125040	1767,00	96125039	1971,00
NB 65-125/144	11	ЦН 80	ЦН 65	PN16	●	-	-	95109657	2243,00
NB 65-160/143	7,5	ЦН 80	ЦН 65	PN16	●	95108870	1847,00	95109658	2051,00
NB 65-160/157	11	ЦН 80	ЦН 65	PN16	●	-	-	96125057	2323,00
NB 65-160/173	15	ЦН 80	ЦН 65	PN16	●	-	-	96125059*	2439,00
NB 65-160/177	18,5	ЦН 80	ЦН 65	PN16	●	-	-	95109659	2639,00
NB 65-200/162	11	ЦН 80	ЦН 65	PN16	●	-	-	95109660	2463,00
NB 65-200/177	15	ЦН 80	ЦН 65	PN16	●	-	-	95109661	2617,00
NB 65-200/190	18,5	ЦН 80	ЦН 65	PN16	●	-	-	96125073	2776,00
NB 65-200/198	22	ЦН 80	ЦН 65	PN16	●	-	-	96125075	3167,00
NB 65-200/217	30	ЦН 80	ЦН 65	PN16	●	96125078	3961,00	96125077	4830,00
NB 65-200/219	37	ЦН 80	ЦН 65	PN16	●	95120701	4879,00	95120702	6045,00

* Поддерживается складской запас

Цены указаны на условиях "склад-Москва" с учетом НДС.
Рекомендованные розничные цены.



NB Моноблочные насосы, соответствующие стандарту EN 733

Базовое исполнение **A** с корпусом и рабочим колесом из серого чугуна, с торцевым уплотнением **BAQE** и сменными бронзовыми кольцами щелевых уплотнений.

Чугунные детали насосной части имеют коррозионностойкое покрытие, нанесенное методом катафореза.

Электродвигатели мощностью **до 1,5 кВт (включительно) 3 x 380-415 Y В, 50 Гц, соединение обмоток по схеме "звезда"**, класс защиты IP55, для мощностей **более 2,2 кВт (включительно) 3 x 380-415 D В, 50 Гц, соединение обмоток по схеме "треугольник"**, класс защиты IP55. В электродвигатели мощностью **более 3,0 кВт (включительно)** в качестве защиты от перегрузки встроены **термисторы (PTC)**, для преобразования термисторного сигнала в релейный и передачи его на пускатель необходимо использовать **реле MS220C** (№ продукта 00118945, см. раздел "Принадлежности").

На выбор предлагается комплектация электродвигателями **"Standard" (энергоэффективность EFF2)** или **"Premium" (энергоэффективность EFF1)**.

При расчете цены насоса в нестандартном исполнении (иное торцевое уплотнение, бронзовое колесо): цена насоса стандартного исполнения суммируется с ценой опции.

По требованию заказчика насос может быть укомплектован рабочим колесом из бронзы (исполнение В) или из нержавеющей стали 1.4408 (исполнение S). Насосы, отмеченные жирной точкой (●) в соответствующей колонке, по запросу могут быть полностью изготовлены из нержавеющей стали (исполнения N, R, P, K, L, M).

По запросу поставляются также насосы типоряда **NBG**, изготовленные по стандарту **ISO 2858, PN16**

NB 2900 об/мин

Группа продукта А 3

Тип продукта	Мощность двигателя, P ₂ , кВт	Трубное присоединение, входной фланец	Трубное присоединение, выходной фланец	Допустимое давление, бар	Исполнения N, R, P, K, L, M (по запросу)	Standard № продукта	EUR	Premium № продукта	EUR
NB 65-250/223	30	ШН 80	ШН 65	PN16	●	95108874	4069,00	95109662	4938,00
NB 65-250/238	37	ШН 80	ШН 65	PN16	●	95108875	4509,00	95109663	5675,00
NB 65-250/251	45	ШН 80	ШН 65	PN16	●	95108876	5278,00	95109664	6525,00
NB 65-250/269	55	ШН 80	ШН 65	PN16	●	95108877	6158,00	95109665	7698,00
NB 65-250/270	75	ШН 80	ШН 65	PN16	●	95108878	7698,00	95109666	9478,00
NB 65-315/272	55	ШН 80	ШН 65	PN16	●	95108879	6267,00	95109667	7807,00
NB 65-315/295	75	ШН 80	ШН 65	PN16	●	95108880	7807,00	95109668	9587,00
NB 65-315/308	90	ШН 80	ШН 65	PN16	●	95108881	8929,00	95109669	10929,00
NB 65-315/320	110	ШН 80	ШН 65	PN16	●	95108882	11986,00	95109670	13896,00
NB 80-160/147-127	11	ШН 100	ШН 80	PN16	●	-	-	96125111	2608,00
NB 80-160/151	15	ШН 100	ШН 80	PN16	●	-	-	96125114*	2584,00
NB 80-160/161	18,5	ШН 100	ШН 80	PN16	●	-	-	96125116*	2748,00
NB 80-160/167	22	ШН 100	ШН 80	PN16	●	-	-	96125118	3257,00
NB 80-160/177	30	ШН 100	ШН 80	PN16	●	95108883	4025,00	95109671	4894,00
NB 80-200/171	22	ШН 100	ШН 80	PN16	●	-	-	95109672	3123,00
NB 80-200/188	30	ШН 100	ШН 80	PN16	●	96125137*	4187,00	96125136	5056,00
NB 80-200/200	37	ШН 100	ШН 80	PN16	●	95108885*	4509,00	95109673	5675,00
NB 80-200/211	45	ШН 100	ШН 80	PN16	●	95108886	5278,00	95109674	6525,00
NB 80-200/222	55	ШН 100	ШН 80	PN16	●	95108887	6158,00	95109675	7698,00
NB 80-250/220	45	ШН 100	ШН 80	PN16	●	95108888	5345,00	95109676	6592,00
NB 80-250/234	55	ШН 100	ШН 80	PN16	●	95108889	6223,00	95109677	7763,00
NB 80-250/257	75	ШН 100	ШН 80	PN16	●	95108890	7214,00	95109678	8994,00
NB 80-250/270	90	ШН 100	ШН 80	PN16	●	95108891	8423,00	95109679	10423,00
NB 80-315/278	90	ШН 100	ШН 80	PN16	●	95108892	8643,00	95109680	10643,00
NB 80-315/295	110	ШН 100	ШН 80	PN16	●	95108893	12315,00	95109681	14225,00
NB 80-315/310	132	ШН 100	ШН 80	PN16	●	95108894	13635,00	95109682	15825,00
NB 80-315/328	160	ШН 100	ШН 80	PN16	●	95108895	15395,00	95109683	18254,00
NB 100-160/160-156	22	ШН 125	ШН 100	PN16	-	-	-	95109685	3145,00
NB 100-160/169	30	ШН 125	ШН 100	PN16	-	95108898	3783,00	95109686	4652,00
NB 100-160/176	37	ШН 125	ШН 100	PN16	-	95108899	3981,00	95109687	5147,00
NB 100-200/170	30	ШН 125	ШН 100	PN16	-	95108900	4003,00	95109688	4872,00
NB 100-200/181	37	ШН 125	ШН 100	PN16	-	95108901	4179,00	95109689	5345,00
NB 100-200/192	45	ШН 125	ШН 100	PN16	-	95108902	5058,00	95109690	6305,00
NB 100-200/203	55	ШН 125	ШН 100	PN16	-	95108903	5828,00	95109691	7368,00
NB 100-200/219	75	ШН 125	ШН 100	PN16	-	95108904	6928,00	95109692	8708,00
NB 100-250/205	55	ШН 125	ШН 100	PN16	-	95108905	6004,00	95109693	7544,00
NB 100-250/229	75	ШН 125	ШН 100	PN16	-	95108906	7258,00	95109694	9038,00
NB 100-250/242	90	ШН 125	ШН 100	PN16	-	95108907	8138,00	95109695	10138,00
NB 100-250/258	110	ШН 125	ШН 100	PN16	-	95108908	11876,00	95109696	13786,00
NB 100-250/270	132	ШН 125	ШН 100	PN16	-	95108909	13415,00	95109697	15605,00

* Поддерживается складской запас

Цены указаны на условиях "склад-Москва" с учетом НДС. Рекомендованные розничные цены.

NB Моноблочные насосы, соответствующие стандарту EN 733

Базовое исполнение **A** с корпусом и рабочим колесом из серого чугуна, с торцевым уплотнением **BAQE** и сменными бронзовыми кольцами щелевых уплотнений.

Чугунные детали насосной части имеют коррозионностойкое покрытие, нанесённое методом катафореза.

Электродвигатели мощностью **до 1,5 кВт (включительно) 3 x 380-415 Y B, 50 Гц, соединение обмоток по схеме "звезда"**, класс защиты IP55, для мощностей **более 2,2 кВт (включительно) 3 x 380-415 D B, 50 Гц, соединение обмоток по схеме "треугольник"**, класс защиты IP55. В электродвигатели мощностью более **3,0 кВт (включительно)** в качестве защиты от перегрузки встроены **термисторы (PTC)**, для преобразования термисторного сигнала в релейный и передачи его на пускатель необходимо использовать **реле MS220C** (№ продукта 001ЦВ945, см. раздел ыПринадлежность).

На выбор предлагается комплектация электродвигателями **"Standard" (энергоэффективность EFF2)** или **"Premium" (энергоэффективность EFF1)**.

При расчете цены насоса в нестандартном исполнении (иное торцевое уплотнение, бронзовое колесо): цена насоса стандартного исполнения суммируется с ценой опции.

По требованию заказчика насос может быть укомплектован рабочим колесом из бронзы (исполнение B) или из нержавеющей стали 1.4408 (исполнение S). Насосы, отмеченные жирной точкой (●) в соответствующей колонке, по запросу могут быть полностью изготовлены из нержавеющей стали (исполнения N, R, P, K, L, M).

По запросу поставляются также насосы типоряда **NBG**, изготовленные по стандарту **ISO 2858, PN16**

NB 2900 об/мин

Группа продукта A 3

Тип продукта	Мощность двигателя, P ₂ , кВт	Трубное присоединение, входной фланец	Трубное присоединение, выходной фланец	Допустимое давление, бар	Исполнения N, R, P, K, L, M (по запросу)	Standard № продукта	EUR	Premium № продукта	EUR
NB 100-315/269	110	ШН 125	ШН 100	PN16		95108910	12315,00	95109698	14225,00
NB 100-315/284	132	ШН 125	ШН 100	PN16		95108911	13855,00	95109699	16045,00
NB 100-315/301	160	ШН 125	ШН 100	PN16		95108912	15834,00	95109700	18693,00
NB 100-315/322	200	ШН 125	ШН 100	PN16		95108913	17374,00	95109701	22212,00
NB 125-200/196-166	45	ШН 150	ШН 125	PN16		95108914	5168,00	95109702	6415,00
NB 125-200/196-188	55	ШН 150	ШН 125	PN16		95108915	6048,00	95109703	7588,00
NB 125-200/209	75	ШН 150	ШН 125	PN16		95108916	7258,00	95109704	9038,00
NB 125-200/219	90	ШН 150	ШН 125	PN16		95108917	8138,00	95109705	10138,00
NB 125-200/226	110	ШН 150	ШН 125	PN16		95108918	11876,00	95109706	13786,00
NB 125-250/222	90	ШН 150	ШН 125	PN16		95108919	8357,00	95109707	10357,00
NB 125-250/236	110	ШН 150	ШН 125	PN16		95108920	12096,00	95109708	14006,00
NB 125-250/249	132	ШН 150	ШН 125	PN16		95108921	13635,00	95109709	15825,00
NB 125-250/263	160	ШН 150	ШН 125	PN16		95108922	15615,00	95109710	18474,00
NB 125-250/269	200	ШН 150	ШН 125	PN16		95108923	17154,00	95109711	21992,00
NB 125-315/262	132	ШН 150	ШН 125	PN16		95108924	14295,00	95109712	16485,00
NB 125-315/277	160	ШН 150	ШН 125	PN16		95108925	16714,00	95109713	19573,00
NB 125-315/297	200	ШН 150	ШН 125	PN16		95108926	18253,00	95109714	23091,00
NB 150-200/216-176	75	ШН 200	ШН 150	PN10		95108927	8138,00	95109715	9918,00
NB 150-200/218-202	90	ШН 200	ШН 150	PN10		95108928	9016,00	95109716	11016,00
NB 150-200/224	110	ШН 200	ШН 150	PN10		95108929	12536,00	95109717	14446,00
NB 150-250/230	132	ШН 200	ШН 150	PN10		95108930	14075,00	95109718	16265,00
NB 150-250/245	160	ШН 200	ШН 150	PN10		95108931	16055,00	95109719	18914,00
NB 150-250/260	200	ШН 200	ШН 150	PN10		95108932	17594,00	95109720	22432,00

Цены указаны на условиях "склад-Москва" с учетом НДС.
Рекомендованные розничные цены.



NB Моноблочные насосы, соответствующие стандарту EN 733

Базовое исполнение **A** с корпусом и рабочим колесом из серого чугуна, с торцевым уплотнением **BAQE** и сменными бронзовыми кольцами щелевых уплотнений.

Чугунные детали насосной части имеют коррозионностойкое покрытие, нанесенное методом катафореза.

Электродвигатели мощностью **до 1,5 кВт (включительно) 3 x 380-415 Y В, 50 Гц, соединение обмоток по схеме "звезда"**, класс защиты IP55, для мощностей **более 2,2 кВт (включительно) 3 x 380-415 D В, 50 Гц, соединение обмоток по схеме "треугольник"**, класс защиты IP55. В электродвигатели мощностью **более 3,0 кВт (включительно)** в качестве защиты от перегрузки встроены **термисторы (PTC)**, для преобразования термисторного сигнала в релейный и передачи его на пускатель необходимо использовать **реле MS220C** (№ продукта 00118945, см. раздел "Принадлежности").

На выбор предлагается комплектация электродвигателями **"Standard" (энергоэффективность EFF2)** или **"Premium" (энергоэффективность EFF1)**.

При расчете цены насоса в нестандартном исполнении (иное торцевое уплотнение, бронзовое колесо): цена насоса стандартного исполнения суммируется с ценой опции.

По требованию заказчика насос может быть укомплектован рабочим колесом из бронзы (исполнение В) или из нержавеющей стали 1.4408 (исполнение S). Насосы, отмеченные жирной точкой (●) в соответствующей колонке, по запросу могут быть полностью изготовлены из нержавеющей стали (исполнения N, R, P, K, L, M).

По запросу поставляются также насосы типа **NBG**, изготовленные по стандарту **ISO 2858, PN16**

NB 1450 об/мин

Группа продукта А 3

Тип продукта	Мощность двигателя, P ₂ , кВт	Трубное присоединение, входной фланец	Трубное присоединение, выходной фланец	Допустимое давление, бар	Исполнения N, R, P, K, L, M (по запросу)	Standard № продукта	EUR	Premium № продукта	EUR
NB 32-125.1/121	0,25	ШН 50	ШН 32	PN16		95108933	805,00	-	-
NB 32-125.1/139	0,25	ШН 50	ШН 32	PN16		96124944	805,00	-	-
NB 32-125.1/140	0,37	ШН 50	ШН 32	PN16		95108934	814,00	-	-
NB 32-125/115	0,25	ШН 50	ШН 32	PN16		95108940	792,00	-	-
NB 32-125/130	0,25	ШН 50	ШН 32	PN16		95108941	792,00	-	-
NB 32-125/142	0,37	ШН 50	ШН 32	PN16		96124910	814,00	-	-
NB 32-160.1/137	0,25	ШН 50	ШН 32	PN16		95108935	836,00	-	-
NB 32-160.1/155	0,25	ШН 50	ШН 32	PN16		95108936	836,00	-	-
NB 32-160.1/172	0,37	ШН 50	ШН 32	PN16		96124948	860,00	-	-
NB 32-160.1/177	0,55	ШН 50	ШН 32	PN16		95108937	924,00	-	-
NB 32-160/138	0,25	ШН 50	ШН 32	PN16		95108942	836,00	-	-
NB 32-160/154	0,37	ШН 50	ШН 32	PN16		95108943	858,00	-	-
NB 32-160/172	0,55	ШН 50	ШН 32	PN16		96124922	919,00	-	-
NB 32-160/177	0,75	ШН 50	ШН 32	PN16		95108944	946,00	-	-
NB 32-200.1/175	0,37	ШН 50	ШН 32	PN16		95108938	924,00	-	-
NB 32-200.1/196	0,55	ШН 50	ШН 32	PN16		96124953	982,00	-	-
NB 32-200.1/207	0,75	ШН 50	ШН 32	PN16		95108939	1016,00	-	-
NB 32-200/184	0,55	ШН 50	ШН 32	PN16		95108945	968,00	-	-
NB 32-200/200	0,75	ШН 50	ШН 32	PN16		96124932	998,00	-	-
NB 32-200/216	1,1	ШН 50	ШН 32	PN16		96124933	1028,00	96126242	1113,00
NB 32-200/219	1,5	ШН 50	ШН 32	PN16		95108946	1103,00	95109721	1228,00
NB 32-250/210	0,75	ШН 50	ШН 32	PN16	●	95108947	1099,00	-	-
NB 32-250/236	1,1	ШН 50	ШН 32	PN16	●	95108948	1143,00	95109722	1228,00
NB 32-250/260	1,5	ШН 50	ШН 32	PN16	●	95108949	1210,00	95109723	1335,00
NB 32-250/262	2,2	ШН 50	ШН 32	PN16	●	95108951	1298,00	95109725	1423,00
NB 40-125/116	0,25	ШН 65	ШН 40	PN16	●	96124964	939,00	-	-
NB 40-125/130	0,37	ШН 65	ШН 40	PN16	●	96124958	950,00	-	-
NB 40-125/142	0,55	ШН 65	ШН 40	PN16	●	96124959	1012,00	-	-
NB 40-160/134	0,37	ШН 65	ШН 40	PN16	●	95108952	924,00	-	-
NB 40-160/151	0,55	ШН 65	ШН 40	PN16	●	96124971	1024,00	-	-
NB 40-160/166	0,75	ШН 65	ШН 40	PN16	●	96124972	1040,00	-	-
NB 40-160/177	1,1	ШН 65	ШН 40	PN16	●	95108953	1099,00	95109726	1184,00
NB 40-200/181	0,75	ШН 65	ШН 40	PN16	●	95108954	1011,00	-	-
NB 40-200/198	1,1	ШН 65	ШН 40	PN16	●	96124979	1122,00	96126276	1207,00
NB 40-200/217	1,5	ШН 65	ШН 40	PN16	●	96124980	1126,00	96126278	1251,00
NB 40-200/219	2,2	ШН 65	ШН 40	PN16	●	95108956	1232,00	95109729	1357,00
NB 40-250/219	1,5	ШН 65	ШН 40	PN16	●	95108957	1210,00	95109730	1335,00
NB 40-250/245	2,2	ШН 65	ШН 40	PN16	●	96125221	1329,00	96124985	1454,00
NB 40-250/260	3	ШН 65	ШН 40	PN16	●	96124987	1341,00	96126285	1551,00
NB 40-315/283	3	ШН 65	ШН 40	PN16	●	95108959	1672,00	95109732	1882,00
NB 40-315/305	4	ШН 65	ШН 40	PN16	●	95108961	1782,00	95109734	1974,00
NB 40-315/334	5,5	ШН 65	ШН 40	PN16	●	95108962	2001,00	95109735	2200,00
NB 40-315/344	7,5	ШН 65	ШН 40	PN16	●	-	-	95109736	2067,00

Цены указаны на условиях "склад-Москва" с учетом НДС. Рекомендованные розничные цены.

Прайс-лист действует с 1 марта 2010 года

NB Моноблочные насосы, соответствующие стандарту EN 733

Базовое исполнение **A** с корпусом и рабочим колесом из серого чугуна, с торцевым уплотнением **BAQE** и сменными бронзовыми кольцами щелевых уплотнений.

Чугунные детали насосной части имеют коррозионностойкое покрытие, нанесённое методом катафореза.

Электродвигатели мощностью **до 1,5 кВт (включительно) 3 x 380-415 У В, 50 Гц, соединение обмоток по схеме "звезда"**, класс защиты IP55, для мощностей **более 2,2 кВт (включительно) 3 x 380-415 D В, 50 Гц, соединение обмоток по схеме "треугольник"**, класс защиты IP55. В электродвигатели мощностью более **3,0 кВт (включительно)** в качестве защиты от перегрузки встроены **термисторы (PTC)**, для преобразования термисторного сигнала в релейный и передачи его на пускатель необходимо использовать **реле MS220C** (№ продукта 001ЦВ945, см. раздел ыПринадлежности).

На выбор предлагается комплектация электродвигателями **"Standard"** (энергoэффеkтивность **EFF2**) или **"Premium"** (энергoэффеkтивность **EFF1**).

При расчете цены насоса в нестандартном исполнении (иное торцевое уплотнение, бронзовое колесо): цена насоса стандартного исполнения суммируется с ценой опции.

По требованию заказчика насос может быть укомплектован рабочим колесом из бронзы (исполнение В) или из нержавеющей стали 1.4408 (исполнение S). Насосы, отмеченные жирной точкой (●) в соответствующей колонке, по запросу могут быть полностью изготовлены из нержавеющей стали (исполнения N, R, P, K, L, M).

По запросу поставляются также насосы типоряда **NBG**, изготовленные по стандарту **ISO 2858, PN16**



4

NB 1450 об/мин

Группа продукта А 3

Тип продукта	Мощность двигателя, P ₂ , кВт	Трубное присоединение, входной фланец	Трубное присоединение, выходной фланец	Допустимое давление, бар	Исполнения N, R, P, K, L, M (по запросу)	Standard № продукта	EUR	Premium № продукта	EUR
NB 50-125/113	0,37	ШН 65	ШН 50	PN16	●	95108964	924,00	-	-
NB 50-125/129	0,55	ШН 65	ШН 50	PN16	●	96124996	1028,00	-	-
NB 50-125/142	0,75	ШН 65	ШН 50	PN16	●	96124997	1044,00	-	-
NB 50-125/144	1,1	ШН 65	ШН 50	PN16	●	95108965	1077,00	95109737	1162,00
NB 50-160/131	0,55	ШН 65	ШН 50	PN16	●	95108966	1055,00	-	-
NB 50-160/143	0,75	ШН 65	ШН 50	PN16	●	95108967	1077,00	-	-
NB 50-160/158	1,1	ШН 65	ШН 50	PN16	●	96125008	1098,00	96126301	1183,00
NB 50-160/175	1,5	ШН 65	ШН 50	PN16	●	96125009	1103,00	96126303	1228,00
NB 50-160/177	2,2	ШН 65	ШН 50	PN16	●	95108969	1166,00	95109739	1291,00
NB 50-200/171	1,1	ШН 65	ШН 50	PN16	●	95108970	1143,00	95109740	1228,00
NB 50-200/188	1,5	ШН 65	ШН 50	PN16	●	95108971	1166,00	95109741	1291,00
NB 50-200/210	2,2	ШН 65	ШН 50	PN16	●	96125018	1204,00	96534147	1329,00
NB 50-200/219	3	ШН 65	ШН 50	PN16	●	96125020	1232,00	96126312	1442,00
NB 50-250/221	2,2	ШН 65	ШН 50	PN16	●	95108973	1298,00	95109743	1423,00
NB 50-250/241	3	ШН 65	ШН 50	PN16	●	95108975	1320,00	95109745	1530,00
NB 50-250/263	4	ШН 65	ШН 50	PN16	●	96125028	1420,00	96126321	1612,00
NB 50-315/277	4	ШН 65	ШН 50	PN16	●	95108977	1782,00	95109747	1974,00
NB 50-315/303	5,5	ШН 65	ШН 50	PN16	●	95108978	2067,00	95109748	2266,00
NB 50-315/333	7,5	ШН 65	ШН 50	PN16	●	-	-	95109749	2353,00
NB 50-315/344	11	ШН 65	ШН 50	PN16	●	-	-	95109750	2661,00
NB 65-125/122	0,55	ШН 80	ШН 65	PN16	●	95108981	1033,00	-	-
NB 65-125/133	0,75	ШН 80	ШН 65	PN16	●	96125032	1068,00	-	-
NB 65-125/144	1,1	ШН 80	ШН 65	PN16	●	96125033	1118,00	96126327	1203,00
NB 65-160/138	0,75	ШН 80	ШН 65	PN16	●	95108982	1055,00	-	-
NB 65-160/149	1,1	ШН 80	ШН 65	PN16	●	96125051	1094,00	96126330	1179,00
NB 65-160/165	1,5	ШН 80	ШН 65	PN16	●	96125052	1094,00	96126332	1219,00
NB 65-160/177	2,2	ШН 80	ШН 65	PN16	●	96125056	1177,00	96125053	1302,00
NB 65-200/170	1,5	ШН 80	ШН 65	PN16	●	95108983	1320,00	95109751	1445,00
NB 65-200/189	2,2	ШН 80	ШН 65	PN16	●	95108985	1364,00	95109753	1489,00
NB 65-200/205	3	ШН 80	ШН 65	PN16	●	96125071	1395,00	96125070	1605,00
NB 65-200/219	4	ШН 80	ШН 65	PN16	●	96125072	1536,00	96126340	1728,00
NB 65-250/215	3	ШН 80	ШН 65	PN16	●	95108987	1672,00	95109755	1882,00
NB 65-250/232	4	ШН 80	ШН 65	PN16	●	95108989	1803,00	95109757	1995,00
NB 65-250/254	5,5	ШН 80	ШН 65	PN16	●	95108990	2096,00	95109758	2295,00
NB 65-250/270	7,5	ШН 80	ШН 65	PN16	●	-	-	95109759	2375,00
NB 65-315/261	5,5	ШН 80	ШН 65	PN16	●	95108992	2243,00	95109760	2442,00
NB 65-315/282	7,5	ШН 80	ШН 65	PN16	●	-	-	96125096	2466,00
NB 65-315/314	11	ШН 80	ШН 65	PN16	●	-	-	96125098	2995,00
NB 65-315/320	15	ШН 80	ШН 65	PN16	●	-	-	95109761	3260,00
NB 80-160/146	1,5	ШН 100	ШН 80	PN16	●	96125105	1271,00	96126351	1396,00
NB 80-160/161	2,2	ШН 100	ШН 80	PN16	●	96125108	1353,00	96125106	1478,00
NB 80-160/175	3	ШН 100	ШН 80	PN16	●	96125110	1368,00	96125109	1578,00
NB 80-160/177	4	ШН 100	ШН 80	PN16	●	95109011	1473,00	95109779	1665,00

Цены указаны на условиях "склад-Москва" с учетом НДС.
Рекомендованные розничные цены.



NB Моноблочные насосы, соответствующие стандарту EN 733

Базовое исполнение **A** с корпусом и рабочим колесом из серого чугуна, с торцевым уплотнением **BAQE** и сменными бронзовыми кольцами щелевых уплотнений.

Чугунные детали насосной части имеют коррозионностойкое покрытие, нанесенное методом катафореза.

Электродвигатели мощностью **до 1,5 кВт (включительно) 3 x 380-415 У В, 50 Гц, соединение обмоток по схеме "звезда"**, класс защиты IP55, для мощностей **более 2,2 кВт (включительно) 3 x 380-415 D В, 50 Гц, соединение обмоток по схеме "треугольник"**, класс защиты IP55. В электродвигатели мощностью **более 3,0 кВт (включительно)** в качестве защиты от перегрузки встроены **термисторы (PTC)**, для преобразования термисторного сигнала в релейный и передачи его на пускатель необходимо использовать **реле MS220C** (№ продукта 00118945, см. раздел "Принадлежности").

На выбор предлагается комплектация электродвигателями **"Standard" (энергоэффективность EFF2)** или **"Premium" (энергоэффективность EFF1)**.

При расчете цены насоса в нестандартном исполнении (иное торцевое уплотнение, бронзовое колесо): цена насоса стандартного исполнения суммируется с ценой опции.

По требованию заказчика насос может быть укомплектован рабочим колесом из бронзы (исполнение В) или из нержавеющей стали 1.4408 (исполнение S). Насосы, отмеченные жирной точкой (●) в соответствующей колонке, по запросу могут быть полностью изготовлены из нержавеющей стали (исполнения N, R, P, K, L, M).

По запросу поставляются также насосы типа **NBG**, изготовленные по стандарту **ISO 2858, PN16**

NB 1450 об/мин

Группа продукта А 3

Тип продукта	Мощность двигателя, P ₂ , кВт	Трубное присоединение, входной фланец	Трубное присоединение, выходной фланец	Допустимое давление, бар	Исполнения N, R, P, K, L, M (по запросу)	Standard № продукта	EUR	Premium № продукта	EUR
NB 80-200/164	2,2	ШН 100	ШН 80	PN16	●	95108996	1650,00	95109764	1775,00
NB 80-200/179	3	ШН 100	ШН 80	PN16	●	95108998	1672,00	95109766	1882,00
NB 80-200/196	4	ШН 100	ШН 80	PN16	●	96125133	1783,00	96125131	1975,00
NB 80-200/214	5,5	ШН 100	ШН 80	PN16	●	96125135	2014,00	96125134	2213,00
NB 80-200/222	7,5	ШН 100	ШН 80	PN16	●	-	-	95109767	2287,00
NB 80-250/225	5,5	ШН 100	ШН 80	PN16	●	95109000	2200,00	95109768	2399,00
NB 80-250/247	7,5	ШН 100	ШН 80	PN16	●	-	-	96125144	2463,00
NB 80-250/270	11	ШН 100	ШН 80	PN16	●	-	-	96125146	2995,00
NB 80-315/280	11	ШН 100	ШН 80	PN16	●	-	-	95109769	3123,00
NB 80-315/305	15	ШН 100	ШН 80	PN16	●	-	-	96125154	3339,00
NB 80-315/320	18,5	ШН 100	ШН 80	PN16	●	96125157	3698,00	96125156	4224,00
NB 80-315/334	22	ШН 100	ШН 80	PN16	●	96125160	3902,00	96125158	4609,00
NB 80-400/347	18,5	ШН 125	ШН 80	PN16	●	95109002	5014,00	95109770	5540,00
NB 80-400/365	22	ШН 125	ШН 80	PN16	●	95109003	5234,00	95109771	5941,00
NB 80-400/397	30	ШН 125	ШН 80	PN16	●	95109004	6201,00	95109772	7001,00
NB 80-400/419	37	ШН 125	ШН 80	PN16	●	95109005	6950,00	95109773	8049,00
NB 80-400/438	45	ШН 125	ШН 80	PN16	●	95109006	7236,00	95109774	8556,00
NB 100-160/160-144	2,2	ШН 125	ШН 100	PN16	●	95109008	1517,00	95109776	1642,00
NB 100-160/165	3	ШН 125	ШН 100	PN16	●	95109010	1539,00	95109778	1749,00
NB 100-160/176	4	ШН 125	ШН 100	PN16	●	95109013	1650,00	95109781	1842,00
NB 100-200/178	4	ШН 125	ШН 100	PN16	●	95109015	1869,00	95109783	2061,00
NB 100-200/195	5,5	ШН 125	ШН 100	PN16	●	96125166	2083,00	96125164	2282,00
NB 100-200/211	7,5	ШН 125	ШН 100	PN16	●	-	-	96125167	2377,00
NB 100-200/219	11	ШН 125	ШН 100	PN16	●	-	-	95109784	2683,00
NB 100-250/215	7,5	ШН 125	ШН 100	PN16	●	-	-	95109785	2815,00
NB 100-250/245	11	ШН 125	ШН 100	PN16	●	-	-	96125178	3147,00
NB 100-250/266	15	ШН 125	ШН 100	PN16	●	-	-	96125181	3355,00
NB 100-250/270	18,5	ШН 125	ШН 100	PN16	●	95109018	3695,00	95109786	4221,00
NB 100-315/279	15	ШН 125	ШН 100	PN16	●	-	-	95109787	3519,00
NB 100-315/295	18,5	ШН 125	ШН 100	PN16	●	96125192	3836,00	96125191	4362,00
NB 100-315/312	22	ШН 125	ШН 100	PN16	●	96125194	4054,00	96125193	4761,00
NB 100-315/334	30	ШН 125	ШН 100	PN16	●	95109020	4954,00	95109788	5754,00
NB 100-400/351	22	ШН 125	ШН 100	PN16	●	95109021	5212,00	95109789	5919,00
NB 100-400/387	30	ШН 125	ШН 100	PN16	●	95109022	6114,00	95109790	6914,00
NB 100-400/410	37	ШН 125	ШН 100	PN16	●	95109023	6862,00	95109791	7961,00
NB 100-400/432	45	ШН 125	ШН 100	PN16	●	95109024	7477,00	95109792	8797,00
NB 100-400/438	55	ШН 125	ШН 100	PN16	●	95109025	8357,00	95109793	9897,00
NB 125-200/196-172	5,5	ШН 150	ШН 125	PN16	●	95109027	2507,00	95109795	2706,00
NB 125-200/201	7,5	ШН 150	ШН 125	PN16	●	-	-	95109796	2727,00
NB 125-200/221	11	ШН 150	ШН 125	PN16	●	-	-	95109797	3035,00
NB 125-200/226	15	ШН 150	ШН 125	PN16	●	-	-	95109798	3233,00

Цены указаны на условиях "склад-Москва" с учетом НДС. Рекомендованные розничные цены.

NB Моноблочные насосы, соответствующие стандарту EN 733

Базовое исполнение **A** с корпусом и рабочим колесом из серого чугуна, с торцевым уплотнением **BAQE** и сменными бронзовыми кольцами щелевых уплотнений.



Чугунные детали насосной части имеют коррозионностойкое покрытие, нанесённое методом катафореза.

Электродвигатели мощностью **до 1,5 кВт (включительно) 3 x 380-415 Y В, 50 Гц, соединение обмоток по схеме "звезда"**, класс защиты IP55, для мощностей **более 2,2 кВт (включительно) 3 x 380-415 D В, 50 Гц, соединение обмоток по схеме "треугольник"**, класс защиты IP55. В электродвигатели мощностью более **3,0 кВт (включительно)** в качестве защиты от перегрузки встроены **термисторы (PTC)**, для преобразования термисторного сигнала в релейный и передачи его на пускатель необходимо использовать **реле MS220C** (№ продукта 001ЦВ945, см. раздел ыПринадлежности).

На выбор предлагается комплектация электродвигателями **"Standard"** (энергoзффективность **EFF2**) или **"Premium"** (энергoзффективность **EFF1**).

При расчете цены насоса в нестандартном исполнении (иное торцевое уплотнение, бронзовое колесо): цена насоса стандартного исполнения суммируется с ценой опции.

По требованию заказчика насос может быть укомплектован рабочим колесом из бронзы (исполнение В) или из нержавеющей стали 1.4408 (исполнение S). Насосы, отмеченные жирной точкой (●) в соответствующей колонке, по запросу могут быть полностью изготовлены из нержавеющей стали (исполнения N, R, P, K, L, M).

По запросу поставляются также насосы типоряда **NBG**, изготовленные по стандарту **ISO 2858, PN16**

NB 1450 об/мин

Группа продукта A 3

Тип продукта	Мощность двигателя, P ₂ , кВт	Трубное присоединение, входной фланец	Трубное присоединение, выходной фланец	Допустимое давление, бар	Исполнения N, R, P, K, L, M (по запросу)	Standard № продукта	EUR	Premium № продукта	EUR
NB 125-250/220	11	ШН 150	ШН 125	PN16		-	-	95109799	3255,00
NB 125-250/236	15	ШН 150	ШН 125	PN16		-	-	96125202	3452,00
NB 125-250/249	18,5	ШН 150	ШН 125	PN16		96125206	3800,00	96125205	4326,00
NB 125-250/262	22	ШН 150	ШН 125	PN16		96125208	4004,00	96125207	4711,00
NB 125-250/269	30	ШН 150	ШН 125	PN16		95109032	4989,00	95109800	5789,00
NB 125-315/275	18,5	ШН 150	ШН 125	PN16		95109033	4772,00	95109801	5298,00
NB 125-315/290	22	ШН 150	ШН 125	PN16		95109034	4971,00	95109802	5678,00
NB 125-315/317	30	ШН 150	ШН 125	PN16		95109035	5960,00	95109803	6760,00
NB 125-315/336	37	ШН 150	ШН 125	PN16		95109036	6267,00	95109804	7366,00
NB 125-315/338	45	ШН 150	ШН 125	PN16		95109037	7037,00	95109805	8357,00
NB 125-400/345	37	ШН 150	ШН 125	PN16		95109038	6488,00	95109806	7587,00
NB 125-400/368	45	ШН 150	ШН 125	PN16		95109039	7258,00	95109807	8578,00
NB 125-400/392	55	ШН 150	ШН 125	PN16		95109040	8357,00	95109808	9897,00
NB 125-400/433	75	ШН 150	ШН 125	PN16		95109041	9456,00	95109809	11216,00
NB 125-400/438	90	ШН 150	ШН 125	PN16		95109042	10117,00	95109810	12096,00
NB 125-500/406	55	ШН 150	ШН 125	PN16		95109043	9456,00	95109811	10996,00
NB 125-500/447	75	ШН 150	ШН 125	PN16		95109044	10557,00	95109812	12317,00
NB 125-500/473	90	ШН 150	ШН 125	PN16		95109045	11216,00	95109813	13195,00
NB 125-500/500	110	ШН 150	ШН 125	PN16		95109046	15175,00	95109814	17125,00
NB 125-500/526	132	ШН 150	ШН 125	PN16		95109047	15615,00	95109815	17715,00
NB 125-500/548	160	ШН 150	ШН 125	PN16		95109048	16714,00	95109816	19133,00
NB 150-200/210-160	7,5	ШН 200	ШН 150	PN10		-	-	95109817	3452,00
NB 150-200/218-208	11	ШН 200	ШН 150	PN10		-	-	96125217	3757,00
NB 150-200/224	15	ШН 200	ШН 150	PN10		-	-	95109818	3959,00
NB 150-250/226	15	ШН 200	ШН 150	PN10		-	-	95109819	4288,00
NB 150-250/238	18,5	ШН 200	ШН 150	PN10		95109052	4640,00	95109820	5166,00
NB 150-250/251	22	ШН 200	ШН 150	PN10		95109053	4838,00	95109821	5545,00
NB 150-250/271	30	ШН 200	ШН 150	PN10		95109054	5828,00	95109822	6628,00
NB 150-250/284	37	ШН 200	ШН 150	PN10		95109055	6488,00	95109823	7587,00
NB 150-250/286	45	ШН 200	ШН 150	PN10		95109056	7037,00	95109824	8357,00
NB 150-315/275	37	ШН 200	ШН 150	PN10		95109057	6972,00	95109825	8071,00
NB 150-315/291	45	ШН 200	ШН 150	PN10		95109058	7477,00	95109826	8797,00
NB 150-315/310	55	ШН 200	ШН 150	PN10		95109059	8577,00	95109827	10117,00
NB 150-315/336	75	ШН 200	ШН 150	PN10		95109060	9896,00	95109828	11656,00
NB 150-315/338	90	ШН 200	ШН 150	PN10		95109061	10997,00	95109829	12976,00
NB 150-400/343	55	ШН 200	ШН 150	PN10		95109062	8687,00	95109830	10227,00
NB 150-400/375	75	ШН 200	ШН 150	PN10		95109063	10007,00	95109831	11767,00
NB 150-400/394	90	ШН 200	ШН 150	PN10		95109064	11106,00	95109832	13085,00
NB 150-400/412	110	ШН 200	ШН 150	PN10		95109065	15306,00	95109833	17256,00
NB 150-400/431	132	ШН 200	ШН 150	PN10		95109066	15725,00	95109834	17825,00
NB 150-400/438	160	ШН 200	ШН 150	PN10		95109067	16824,00	95109835	19243,00
NB 150-500/459	132	ШН 200	ШН 150	PN10		95109068	16714,00	95109836	18814,00
NB 150-500/489	160	ШН 200	ШН 150	PN10		95109069	17813,00	95109837	20232,00
NB 150-500/521	200	ШН 200	ШН 150	PN10		95109070	18914,00	95109838	22872,00

Цены указаны на условиях "склад-Москва" с учетом НДС.
Рекомендованные розничные цены.



NB Моноблочные насосы, соответствующие стандарту EN 733

Базовое исполнение **A** с корпусом и рабочим колесом из серого чугуна, с торцевым уплотнением **BAQE** и сменными бронзовыми кольцами щелевых уплотнений.

Чугунные детали насосной части имеют коррозионностойкое покрытие, нанесенное методом катафореза.

Электродвигатели мощностью **до 1,5 кВт (включительно) 3 x 380-415 Y В, 50 Гц, соединение обмоток по схеме "звезда"**, класс защиты IP55, для мощностей **более 2,2 кВт (включительно) 3 x 380-415 D В, 50 Гц, соединение обмоток по схеме "треугольник"**, класс защиты IP55. В электродвигатели мощностью **более 3,0 кВт (включительно)** в качестве защиты от перегрузки встроены **термисторы (PTC)**, для преобразования термисторного сигнала в релейный и передачи его на пускатель необходимо использовать **реле MS220C** (№ продукта 00118945, см. раздел "Принадлежности").

На выбор предлагается комплектация электродвигателями **"Standard" (энергоэффективность EFF2)** или **"Premium" (энергоэффективность EFF1)**.

При расчете цены насоса в нестандартном исполнении (иное торцевое уплотнение, бронзовое колесо): цена насоса стандартного исполнения суммируется с ценой опции.

По требованию заказчика насос может быть укомплектован рабочим колесом из бронзы (исполнение В) или из нержавеющей стали 1.4408 (исполнение S). Насосы, отмеченные жирной точкой (●) в соответствующей колонке, по запросу могут быть полностью изготовлены из нержавеющей стали (исполнения N, R, P, K, L, M).

По запросу поставляются также насосы типа **NBG**, изготовленные по стандарту **ISO 2858, PN16**

NB 970 об/мин

Группа продукта А 3

Тип продукта	Мощность двигателя, P ₂ , кВт	Трубное присоединение, входной фланец	Трубное присоединение, выходной фланец	Допустимое давление, бар	Исполнения N, R, P, K, L, M (по запросу)	Standard № продукта	EUR	Premium № продукта	EUR
NB 100-160/160-142	0,55	ШН 125	ШН 100	PN16		95109071	1419,00	95109839	1507,00
NB 100-160/163	0,75	ШН 125	ШН 100	PN16		95109072	1451,00	95109840	1539,00
NB 100-160/176	1,1	ШН 125	ШН 100	PN16		95109073	1473,00	95109841	1605,00
NB 100-200/182	1,1	ШН 125	ШН 100	PN16		95109074	1650,00	95109842	1782,00
NB 100-200/194	1,5	ШН 125	ШН 100	PN16		95109075	1694,00	95109843	1847,00
NB 100-200/214	2,2	ШН 125	ШН 100	PN16		96533714	1756,00	96534171	1932,00
NB 100-200/219	3	ШН 125	ШН 100	PN16		95109077	1979,00	95109845	2243,00
NB 100-250/220	2,2	ШН 125	ШН 100	PN16		95109079	1803,00	95109847	1979,00
NB 100-250/236	3	ШН 125	ШН 100	PN16		95109081	2023,00	95109849	2287,00
NB 100-250/259	4	ШН 125	ШН 100	PN16		96125277	2119,00	96126364	2428,00
NB 100-250/270	5,5	ШН 125	ШН 100	PN16		95109082	2507,00	95109850	2837,00
NB 100-315/272	4	ШН 125	ШН 100	PN16		95109084	2265,00	95109852	2574,00
NB 100-315/301	5,5	ШН 125	ШН 100	PN16		95109085	2529,00	95109853	2859,00
NB 100-315/326	7,5	ШН 125	ШН 100	PN16		96125278	2674,00	96126365	3114,00
NB 100-315/334	11	ШН 125	ШН 100	PN16		95109086	3123,00	95109854	3783,00
NB 100-400/360	7,5	ШН 125	ШН 100	PN16		95109087	3959,00	95109855	4399,00
NB 100-400/406	11	ШН 125	ШН 100	PN16		95109088	4398,00	95109856	5058,00
NB 100-400/437	15	ШН 125	ШН 100	PN16		95109089	4838,00	95109857	5618,00
NB 100-400/438	18,5	ШН 125	ШН 100	PN16		95109090	5234,00	95109858	6224,00
NB 125-200/196-172	1,5	ШН 150	ШН 125	PN16		95109091	1969,00	95109859	2122,00
NB 125-200/205	2,2	ШН 150	ШН 125	PN16		95109093	2001,00	95109861	2177,00
NB 125-200/218	3	ШН 150	ШН 125	PN16		95109095	2178,00	95109863	2442,00
NB 125-200/226	4	ШН 150	ШН 125	PN16		95109097	2200,00	95109865	2509,00
NB 125-250/216	3	ШН 150	ШН 125	PN16		95109099	2265,00	95109867	2529,00
NB 125-250/232	4	ШН 150	ШН 125	PN16		95109101	2309,00	95109869	2618,00
NB 125-250/253	5,5	ШН 150	ШН 125	PN16		95109102	2529,00	95109870	2859,00
NB 125-250/269	7,5	ШН 150	ШН 125	PN16		96125279	2654,00	96126366	3094,00
NB 125-315/275	5,5	ШН 150	ШН 125	PN16		95109103	3408,00	95109871	3738,00
NB 125-315/297	7,5	ШН 150	ШН 125	PN16		95109104	3541,00	95109872	3981,00
NB 125-315/335	11	ШН 150	ШН 125	PN16		95109105	3959,00	95109873	4619,00
NB 125-315/338	15	ШН 150	ШН 125	PN16		95109106	4398,00	95109874	5178,00
NB 125-400/351	11	ШН 150	ШН 125	PN16		95109107	4398,00	95109875	5058,00
NB 125-400/384	15	ШН 150	ШН 125	PN16		95109108	4838,00	95109876	5618,00
NB 125-400/410	18,5	ШН 150	ШН 125	PN16		95109109	5278,00	95109877	6268,00
NB 125-400/434	22	ШН 150	ШН 125	PN16		95109110	5608,00	95109878	6798,00
NB 125-400/438	30	ШН 150	ШН 125	PN16		95109111	6048,00	95109879	7448,00
NB 125-500/421	18,5	ШН 150	ШН 125	PN16		95109112	6378,00	95109880	7368,00
NB 125-500/445	22	ШН 150	ШН 125	PN16		95109113	6707,00	95109881	7897,00
NB 125-500/493	30	ШН 150	ШН 125	PN16		95109114	7147,00	95109882	8547,00
NB 125-500/524	37	ШН 150	ШН 125	PN16		95109115	7587,00	95109883	9207,00
NB 125-500/546	45	ШН 150	ШН 125	PN16		95109116	8357,00	95109884	10187,00
NB 125-500/548	55	ШН 150	ШН 125	PN16		95109117	9016,00	95109885	11066,00

Цены указаны на условиях "склад-Москва" с учетом НДС.
Рекомендованные розничные цены.

NB Моноблочные насосы, соответствующие стандарту EN 733

Базовое исполнение **A** с корпусом и рабочим колесом из серого чугуна, с торцевым уплотнением **BAQE** и сменными бронзовыми кольцами щелевых уплотнений.



Чугунные детали насосной части имеют коррозионностойкое покрытие, нанесённое методом катафореза.

Электродвигатели мощностью **до 1,5 кВт (включительно) 3 x 380-415 Y В, 50 Гц, соединение обмоток по схеме "звезда"**, класс защиты IP55, для мощностей **более 2,2 кВт (включительно) 3 x 380-415 D В, 50 Гц, соединение обмоток по схеме "треугольник"**, класс защиты IP55. В электродвигатели мощностью более **3,0 кВт (включительно)** в качестве защиты от перегрузки встроены **термисторы (PTC)**, для преобразования термисторного сигнала в релейный и передачи его на пускатель необходимо использовать **реле MS220C** (№ продукта 001ЦВ945, см. раздел ыПринадлежность).

На выбор предлагается комплектация электродвигателями **"Standard" (энергоэффективность EFF2)** или **"Premium" (энергоэффективность EFF1)**.

При расчете цены насоса в нестандартном исполнении (иное торцевое уплотнение, бронзовое колесо): цена насоса стандартного исполнения суммируется с ценой опции.

По требованию заказчика насос может быть укомплектован рабочим колесом из бронзы (исполнение В) или из нержавеющей стали 1.4408 (исполнение S). Насосы, отмеченные жирной точкой (●) в соответствующей колонке, по запросу могут быть полностью изготовлены из нержавеющей стали (исполнения N, R, P, K, L, M).

По запросу поставляются также насосы типоряда **NBG**, изготовленные по стандарту **ISO 2858, PN16**

NB 970 об/мин

Группа продукта A 3

Тип продукта	Мощность двигателя, P ₂ , кВт	Трубное присоединение, входной фланец	Трубное присоединение, выходной фланец	Допустимое давление, бар	Исполнения N, R, P, K, L, M (по запросу)	Standard № продукта	EUR	Premium № продукта	EUR
NB 150-200/210-170	2,2	ЦN 200	ЦN 150	PN10		95109119	2552,00	95109887	2728,00
NB 150-200/218-200	3	ЦN 200	ЦN 150	PN10		96125280	2760,00	96126367	3024,00
NB 150-200/224	4	ЦN 200	ЦN 150	PN10		95109121	2859,00	95109889	3168,00
NB 150-250/243	5,5	ЦN 200	ЦN 150	PN10		95109124	3452,00	95109892	3782,00
NB 150-250/262	7,5	ЦN 200	ЦN 150	PN10		95109125	3673,00	95109893	4113,00
NB 150-250/286	11	ЦN 200	ЦN 150	PN10		95109126	4157,00	95109894	4817,00
NB 150-315/280	11	ЦN 200	ЦN 150	PN10		95109127	4597,00	95109895	5257,00
NB 150-315/305	15	ЦN 200	ЦN 150	PN10		95109128	5036,00	95109896	5816,00
NB 150-315/322	18,5	ЦN 200	ЦN 150	PN10		95109129	5476,00	95109897	6466,00
NB 150-315/337	22	ЦN 200	ЦN 150	PN10		95109130	5696,00	95109898	6886,00
NB 150-315/338	30	ЦN 200	ЦN 150	PN10		95109131	6180,00	95109899	7580,00
NB 150-400/357	18,5	ЦN 200	ЦN 150	PN10		95109132	5608,00	95109900	6598,00
NB 150-400/375	22	ЦN 200	ЦN 150	PN10		95109133	5828,00	95109901	7018,00
NB 150-400/408	30	ЦN 200	ЦN 150	PN10		95109134	6312,00	95109902	7712,00
NB 150-400/430	37	ЦN 200	ЦN 150	PN10		95109135	6972,00	95109903	8592,00
NB 150-400/438	45	ЦN 200	ЦN 150	PN10		95109136	7851,00	95109904	9681,00
NB 150-500/457	37	ЦN 200	ЦN 150	PN10		95109137	8291,00	95109905	9911,00
NB 150-500/483	45	ЦN 200	ЦN 150	PN10		95109138	9171,00	95109906	11001,00
NB 150-500/513	55	ЦN 200	ЦN 150	PN10		95109139	9787,00	95109907	11837,00
NB 150-500/548	75	ЦN 200	ЦN 150	PN10		95109140	10666,00	95109908	12666,00

Цены указаны на условиях "склад-Москва" с учетом НДС.
Рекомендованные розничные цены.

Одноступенчатые консольно-моноблочные насосы без датчиков

Электродвигатель: со встроенным частотным преобразователем и ПИ-регулятором. Класс защиты IP 55.

Напряжение питания: 3 x 380-480 В, 50 Гц.

Возможно изготовление рабочего колеса из бронзы.

Цена насоса стандартного исполнения суммируется с дополнительной ценой торцевого уплотнения.

Дополнительная цена за торцевое уплотнение BQQV для всех указанных моделей составляет 35,00 Евро

При расчете цены насоса в нестандартном исполнении (иное торцевое уплотнение, бронзовое колесо): цена насоса стандартного исполнения суммируется с ценой опции.

Насосы с уплотнением BAQE предназначены для перекачивания технической воды в системах отопления, вентиляции, кондиционирования.

Насосы с уплотнением GQQE предназначены для перекачивания гликолевой растворов и питьевой воды.

При подборе насоса на гликолевой растворы необходимо с помощью программы **WinCAPS** учитывать повышенные значения вязкости и плотности и, если требуется, заказывать выбранный насос с электродвигателем большей мощности (цена - по запросу).



NBE 2900 об/мин

Группа продукта А3

Тип продукта	Мощность двигателя P ₂ , кВт	BAQE № продукта	EUR
NBE 32-125.1/121	1,5	96538953	2220,00
NBE 32-125.1/140	2,2	96125302	2461,00
NBE 32-125/115	1,5	96538981	2189,00
NBE 32-125/130	2,2	96538982	2466,00
NBE 32-125/142	3	96538983	2832,00
NBE 32-160.1/139	1,5	95108608	2283,00
NBE 32-160.1/155	2,2	96538986	2529,00
NBE 32-160.1/169	3	96538987	2910,00
NBE 32-160.1/177	4	95108610	3296,00
NBE 32-160/139	2,2	95108615	2548,00
NBE 32-160/151	3	96538989	2922,00
NBE 32-160/163	4	96125303	3277,00
NBE 32-160/177	5,5	96538990	3782,00
NBE 32-200.1/172	3	95108612	3016,00
NBE 32-200.1/188	4	96538991	3380,00
NBE 32-200.1/205	5,5	96538992	3850,00
NBE 32-200.1/207	7,5	95108613	4455,00
NBE 32-200/176	4	96125317	2443,00
NBE 32-200/190	5,5	96125304	3864,00
NBE 32-200/206	7,5	96125305	4445,00
NBE 32-200/219	11	95108618	6023,00
NBE 32-250/199	5,5	95108619	3989,00
NBE 32-250/219	7,5	95108620	4570,00
NBE 32-250/244	11	95108621	6062,00
NBE 32-200/262	15	95108622	6942,00
NBE 40-125/105	1,5	96538994	2327,00
NBE 40-125/116	2,2	96538995	2564,00
NBE 40-125/127	3	96125306	2945,00
NBE 40-125/139	4	96538996	3305,00
NBE 40-125/142	5,5	95108623	3899,00
NBE 40-160/158	5,5	96125307	3841,00
NBE 40-160/172	7,5	96538998	4450,00
NBE 40-160/177	11	95108626	6013,00
NBE 40-200/172	5,5	95108627	3916,00
NBE 40-200/188	7,5	95108628	4521,00
NBE 40-200/206	11	96539022	6041,00
NBE 40-200/219	15	95108629	6893,00

Тип продукта	Мощность двигателя P ₂ , кВт	BAQE № продукта	EUR
NBE 40-250/211	11	95108630	6086,00
NBE 40-250/230	15	96539023	6949,00
NBE 40-250/245	18,5	96539024	7945,00
NBE 40-250/255	22	96539025	9061,00
NBE 40-315/273	22	95108631	9440,00
NBE 50-125/111	3	96539003	3030,00
NBE 50-125/121	4	96539004	3362,00
NBE 50-125/135	5,5	96125309	3866,00
NBE 50-125/144	7,5	96539005	4462,00
NBE 50-160/136	5,5	95108632	3916,00
NBE 50-160/150	7,5	96125310	4528,00
NBE 50-160/167	11	96539033	6079,00
NBE 50-160/177	15	95108633	6893,00
NBE 50-200/181	11	95108634	6232,00
NBE 50-200/198	15	96539035	7036,00
NBE 50-200/210	18,5	96539036	8029,00
NBE 50-200/219	22	96539038	9165,00
NBE 50-250/205	15	95108635	7159,00
NBE 50-250/222	18,5	95108636	8159,00
NBE 50-250/233	22	96539039	9285,00
NBE 65-125/120-110	4	96539009	3427,00
NBE 65-125/127	5,5	96125311	3928,00
NBE 65-125/137	7,5	96125312	4579,00
NBE 65-125/144	11	95108637	6135,00
NBE 65-160/143	7,5	95108638	4666,00
NBE 65-160/157	11	96539041	6222,00
NBE 65-160/173	15	96539042	6989,00
NBE 65-160/177	18,5	95108639	8013,00
NBE 65-200/162	11	95108640	6378,00
NBE 65-200/177	15	95108641	6222,00
NBE 65-200/190	18,5	96539043	8164,00
NBE 65-200/198	22	96539044	9294,00
NBE 80-160/147-127	11	96539048	6354,00
NBE 80-160/151	15	96539049	7147,00
NBE 80-160/161	18,5	96539050	8133,00
NBE 80-160/167	22	96539051	9393,00
NBE 80-200/171	22	95108642	9247,00
NBE 100-160/158	22	95108643	9271,00

Цены указаны на условиях "склад-Москва" с учетом НДС. Рекомендованные розничные цены.

Одноступенчатые консольно-моноблочные насосы без датчиков



Электродвигатель: со встроенным частотным преобразователем и ПИ-регулятором. Класс защиты IP 55.

Напряжение питания: 3 x 380-480 В, 50 Гц.

Возможно изготовление рабочего колеса из бронзы.

При расчете цены насоса в нестандартном исполнении (иное торцевое уплотнение, бронзовое колесо): цена насоса стандартного исполнения суммируется с ценой опции.

4

Насосы с уплотнением BAQE предназначены для перекачивания технической воды в системах отопления, вентиляции, кондиционирования.

Насосы с уплотнением GQQE предназначены для перекачивания гликольсодержащих растворов и питьевой воды.

При подборе насоса на гликольсодержащие растворы необходимо с помощью программы **WinCAPS** учитывать повышенные значения вязкости и плотности и, если требуется, заказывать выбранный насос с электродвигателем большей мощности (цена - по запросу).

NBE 1450 об/мин

Группа продукта А3

Тип продукта	Мощность двигателя P ₂ , кВт	BAQE № продукта	EUR
NBE 32-160/177	0,75	95114778	2170,00
NBE 32-200.1/207	0,75	95114779	2247,00
NBE 32-200/216	1,1	96538993	2284,00
NBE 32-200/219	1,5	95108644	2430,00
NBE 32-250/210	0,75	95114910	2339,00
NBE 32-250/236	1,1	95108645	2411,00
NBE 32-250/260	1,5	95108646	2550,00
NBE 32-250/262	2,2	95108648	2875,00
NBE 40-160/177	0,75	95108649	2362,00
NBE 40-200/198	1,1	96538999	2388,00
NBE 40-200/217	1,5	96539000	2456,00
NBE 40-200/219	2,2	95108651	2802,00
NBE 40-250/219	1,5	95108652	2550,00
NBE 40-250/245	2,2	96539001	2910,00
NBE 40-250/260	3	96539002	3159,00
NBE 40-315/283	3	95108654	3524,00
NBE 40-315/305	4	95108656	3877,00
NBE 40-315/334	5,5	95108657	4509,00
NBE 40-315/344	7,5	95108658	5238,00
NBE 50-125/144	1,1	95108659	2338,00
NBE 50-160/143	0,75	95114911	2315,00
NBE 50-160/158	1,1	96539006	2362,00
NBE 50-160/175	1,5	96539007	2430,00
NBE 50-160/177	2,2	95108661	2729,00
NBE 50-200/171	1,1	95108662	2411,00
NBE 50-200/188	1,5	95108663	2501,00
NBE 50-200/210	2,2	96539008	2771,00
NBE 50-200/219	3	96125315	3039,00
NBE 50-250/221	2,2	95108665	2875,00
NBE 50-250/241	3	95108667	3136,00
NBE 50-250/263	4	96125316	3479,00
NBE 50-315/277	4	95108669	3877,00
NBE 50-315/303	5,5	95108670	4582,00
NBE 50-315/333	7,5	95108671	5553,00
NBE 50-315/344	11	95108672	6672,00
NBE 65-125/144	1,1	96539010	2383,00
NBE 65-160/138	0,75	95114912	2289,00
NBE 65-160/149	1,1	96539011	2357,00
NBE 65-160/165	1,5	96539012	2423,00
NBE 65-160/177	2,2	96125318	2741,00
NBE 65-200/170	1,5	95108673	2670,00
NBE 65-200/189	2,2	95108675	2948,00
NBE 65-200/205	3	96125319	3220,00
NBE 65-200/219	4	96539013	3609,00
NBE 65-250/215	3	95108677	3524,00
NBE 65-250/232	4	95108679	3903,00
NBE 65-250/254	5,5	95108680	4613,00
NBE 65-250/270	7,5	95108681	5576,00
NBE 65-315/261	5,5	95108682	4777,00
NBE 65-315/282	7,5	96539045	5678,00
NBE 65-315/314	11	96539046	7041,00
NBE 65-315/320	15	95108683	8146,00

Тип продукта	Мощность двигателя P ₂ , кВт	BAQE № продукта	EUR
NBE 80-160/146	1,5	96539014	2616,00
NBE 80-160/161	2,2	96539015	2936,00
NBE 80-160/175	3	96125322	3190,00
NBE 80-160/177	4	95108698	3538,00
NBE 80-200/164	2,2	95108686	3263,00
NBE 80-200/179	3	95108688	3524,00
NBE 80-200/196	4	96125323	3879,00
NBE 80-200/214	5,5	96125324	4523,00
NBE 80-200/222	7,5	95108689	5487,00
NBE 80-250/225	5,5	95108690	4728,00
NBE 80-250/247	7,5	96539052	5675,00
NBE 80-250/270	11	96539053	7041,00
NBE 80-315/280	11	95108691	7182,00
NBE 80-315/305	15	96539054	8233,00
NBE 80-315/320	18,5	96539056	9458,00
NBE 80-400/347	18,5	95108692	10906,00
NBE 100-160/160-144	2,2	95108695	3117,00
NBE 100-160/165	3	95108697	3378,00
NBE 100-160/176	4	95108700	3733,00
NBE 100-200/178	4	95108702	3975,00
NBE 100-200/195	5,5	96125326	4601,00
NBE 100-200/211	7,5	96539058	5579,00
NBE 100-200/219	11	95108703	6698,00
NBE 100-250/215	7,5	95108704	6061,00
NBE 100-250/245	11	96539059	7208,00
NBE 100-250/266	15	96539060	8250,00
NBE 100-250/270	18,5	95108705	9885,00
NBE 100-315/279	15	95108706	8431,00
NBE 100-315/295	18,5	96539061	9608,00
NBE 125-200/188-180	5,5	95108708	5066,00
NBE 125-200/201	7,5	95108709	5964,00
NBE 125-200/221	11	95108710	7083,00
NBE 125-200/221	15	95108711	8116,00
NBE 125-250/220	11	95108712	7326,00
NBE 125-250/236	15	96539067	8740,00
NBE 125-250/249	18,5	96539068	9570,00
NBE 125-315/275	18,5	95108713	10641,00
NBE 150-200/210-160	7,5	95108715	6764,00
NBE 150-200/220	11	96539070	7881,00
NBE 150-200/224	15	95108716	8915,00
NBE 150-250/226	15	95108717	9280,00
NBE 150-250/238	18,5	95108718	10495,00

Цены указаны на условия "склад-Москва" с учетом НДС. Рекомендованные розничные цены.

Одноступенчатые консольно-моноблочные промышленные насосы с рабочим колесом SuperVortex для перекачивания жидкостей, содержащих твердые включения и мелкую металлическую стружку.

Материал проточной части - чугун.

Торцевое уплотнение вала - **BQQV** (карбид кремния/карбид кремния; Viton).

Присоединения фланцевые по ШН EN 1092-2



Группа продукта K

4

Тип продукта	Подключение	Мощность двигателя P ₂ , кВт	Частота вращения вала, об/мин	ШNs / ШNФ	№ продукта	EUR
MTB 50-200/215	3x380-415 Y	3	1450	65/50	96580728	1742,00
MTB 65-160/158	3x380-415 Ш	5,5	2900	80/65	96580729	2010,00
MTB 65-160/171	3x380-415 Ш	7,5	2900	80/65	96580750	2212,00
MTB 65-200/183	3x380-415 Ш	11	2900	80/65	96580751	2734,00
MTB 65-200/199	3x380-415 Ш	15	2900	80/65	96580752	3052,00

NK Консольные насосы, соответствующие стандарту EN 733

Базовое исполнение **A** с корпусом и рабочим колесом из серого чугуна, с торцевым уплотнением **BAQE** и сменными бронзовыми кольцами щелевых уплотнений. Для насосов с фиксированным диаметром рабочего колеса (номера продукта "9XXXXXX") при заказе не требуется указывать конкретную рабочую точку. Тем не менее, по запросу и за отдельную плату рабочее колесо этих насосов подрезается под указанные заказчиком параметры.

Комплект поставки включает в себя:

- насосную часть, чугунные детали которой имеют коррозионностойкое покрытие, нанесённое методом катафореза;
- плиту-основание;
- муфту с удлинительной втулкой (облегчает обслуживание, т.к. насосная часть и электродвигатель не демонтируются);
- кожух муфты;
- электродвигатель **3 x 380-415 В, 50 Гц**, соединение обмоток по схеме "треугольник", класс защиты **IP55**.

В электродвигатели в качестве защиты от перегрузки встроены **термисторы (PTC)**, для преобразования термисторного сигнала в релейный и передачи его на пускатель необходимо использовать **реле MS220C** (№ продукта 001ШВ945, см. раздел "Принадлежности").

На выбор предлагается комплектация электродвигателями **"Standard"** (энергоэффективность **EFF2**) или **"Premium"** (энергоэффективность **EFF1**).

При расчете цены насоса в нестандартном исполнении (иное торцевое уплотнение, бронзовое колесо): цена насоса стандартного исполнения суммируется с ценой опции.

По требованию заказчика любой насос NK может быть укомплектован бронзовым рабочим колесом (исполнение В).

Также по требованию заказчика насосы с фиксированным рабочим колесом могут комплектоваться рабочим колесом из нержавеющей стали 1.4408 (исполнение S).

Насосы, отмеченные жирной точкой (●) в соответствующей колонке, по запросу могут быть полностью изготовлены из нержавеющей стали (исполнения N, R, P, K, L, M).

NK, 2900 об/мин

Группа продукта N

Тип продукта	Мощность двигателя, P ₂ , кВт	Трубное присоединение, входной фланец	Трубное присоединение, выходной фланец	Допустимое давление, бар	Исполнения N, R, P, K, L, M (по запросу)	Standard № продукта	Группа продукта N	
							EUR	Premium № продукта
NK 32-250/262	15	ШН 50	ШН 32	PN16	●	-	95107061	2868,00
NK 40-200/219	15	ШН 65	ШН 40	PN16	●	-	96593497	3080,00
NK 40-250/230	15	ШН 65	ШН 40	PN16	●	-	96593513	3162,00
NK 40-250/245	18,5	ШН 65	ШН 40	PN16	●	-	96593529	3282,00
NK 40-250/255	22	ШН 65	ШН 40	PN16	●	-	96593545	3720,00
NK 40-250/260	30	ШН 65	ШН 40	PN16	●	96626765	96626766	5093,00
NK 40-315/273	22	ШН 65	ШН 40	PN16	●	-	95107062	3765,00
NK 40-315/298	30	ШН 65	ШН 40	PN16	●	95108125	95107063	5182,00
NK 40-315/318	37	ШН 65	ШН 40	PN16	●	95108126	95107064	5702,00
NK 40-315/336	45	ШН 65	ШН 40	PN16	●	95108127	95107065	7173,00
NK 50-160/177	15	ШН 65	ШН 50	PN16	●	-	96593705	3065,00
NK 50-200/198	15	ШН 65	ШН 50	PN16	●	-	96593737	3086,00
NK 50-200/210	18,5	ШН 65	ШН 50	PN16	●	-	96593753	3207,00
NK 50-200/219	22	ШН 65	ШН 50	PN16	●	-	96593769	3641,00
NK 50-250/205	15	ШН 65	ШН 50	PN16	●	-	-	3238,00
NK 50-250/222	18,5	ШН 65	ШН 50	PN16	●	-	96626800	3356,00
NK 50-250/233	22	ШН 65	ШН 50	PN16	●	-	96593785	3756,00
NK 50-250/254	30	ШН 65	ШН 50	PN16	●	96593800	96593801	5175,00
NK 50-250/263	37	ШН 65	ШН 50	PN16	●	96593816	96593817	5607,00
NK 50-315/267	30	ШН 65	ШН 50	PN16	●	95108129	95107067	5270,00
NK 50-315/285	37	ШН 65	ШН 50	PN16	●	95108130	95107068	5702,00
NK 50-315/300	45	ШН 65	ШН 50	PN16	●	95108131	95107069	6469,00
NK 50-315/321	55	ШН 65	ШН 50	PN16	●	95108132	95107070	7935,00
NK 65-160/173	15	ШН 80	ШН 65	PN16	●	-	96593945	3086,00
NK 65-160/177	18,5	ШН 80	ШН 65	PN16	●	-	96593961	3207,00
NK 65-200/177	15	ШН 80	ШН 65	PN16	●	-	96593977	3323,00
NK 65-200/190	18,5	ШН 80	ШН 65	PN16	●	-	96593993	3444,00
NK 65-200/198	22	ШН 80	ШН 65	PN16	●	-	96594009	3876,00
NK 65-200/217	30	ШН 80	ШН 65	PN16	●	96594024	96594025	5298,00
NK 65-200/219	37	ШН 80	ШН 65	PN16	●	96626823	-	по запросу
NK 65-250/223	30	ШН 80	ШН 65	PN16	●	95108135	95107073	5219,00
NK 65-250/238	37	ШН 80	ШН 65	PN16	●	95108136	95107074	5646,00
NK 65-250/251	45	ШН 80	ШН 65	PN16	●	95108137	95107075	6422,00
NK 65-250/255	45	ШН 80	ШН 65	PN16	●	96594037	-	-
NK 65-250/263	55	ШН 80	ШН 65	PN16	●	96594089	-	-
NK 65-250/269	55	ШН 80	ШН 65	PN16	●	95108138	95107076	7647,00
NK 65-250/270	75	ШН 80	ШН 65	PN16	●	95108139	95107077	9326,00

NK Консольные насосы, соответствующие стандарту EN 733

Базовое исполнение **A** с корпусом и рабочим колесом из серого чугуна, с торцевым уплотнением **BAQE** и сменными бронзовыми кольцами щелевых уплотнений. Для насосов с фиксированным диаметром рабочего колеса (номера продукта "9XXXXXX") при заказе не требуется указывать конкретную рабочую точку. Тем не менее, по запросу и за отдельную плату рабочее колесо этих насосов подрезается под указанные заказчиком параметры.



Комплект поставки включает в себя:

- насосную часть, чугунные детали которой имеют коррозионностойкое покрытие, нанесенное методом катафореза;
- плиту-основание;
- муфту с удлинительной втулкой (облегчает обслуживание, т.к. насосная часть и электродвигатель не демонтируются);
- кожух муфты;
- электродвигатель **3 x 380-415 D B, 50 Гц**, соединение обмоток по схеме "треугольник", класс защиты **IP55**.

В электродвигатели в качестве защиты от перегрузки встроены **термисторы (PTC)**, для преобразования термисторного сигнала в релейный и передачи его на пускатель необходимо использовать **реле MS220C** (№ продукта 001ЦВ945, см. раздел "Принадлежности").

На выбор предлагается комплектация электродвигателями **"Standard"** (**энергоэффективность EFF2**) или **"Premium"** (**энергоэффективность EFF1**).

При расчете цены насоса в нестандартном исполнении (иное торцевое уплотнение, бронзовое колесо): цена насоса стандартного исполнения суммируется с ценой опции.

По требованию заказчика любой насос NK может быть укомплектован бронзовым рабочим колесом (исполнение B).

Также по требованию заказчика насосы с фиксированным рабочим колесом могут комплектоваться рабочим колесом из нержавеющей стали 1.4408 (исполнение S).

Насосы, отмеченные жирной точкой (●) в соответствующей колонке, по запросу могут быть полностью изготовлены из нержавеющей стали (исполнения N, R, P, K, L, M).

NK, 2900 об/мин

Группа продукта N

Тип продукта	Мощность двигателя, P ₂ , кВт	Трубное присоединение, входной фланец	Трубное присоединение, выходной фланец	Допустимое давление, бар	Исполнения N, R, P, K, L, M (по запросу)	Standard № продукта	EUR	Premium № продукта	EUR
NK 65-315/272	55	ШН 80	ШН 65	PN16	●	95108140	7271,00	95107078	8203,00
NK 65-315/295	75	ШН 80	ШН 65	PN16	●	95108141	8672,00	95107079	10255,00
NK 65-315/308	90	ШН 80	ШН 65	PN16	●	95108142	9785,00	95107080	11545,00
NK 65-315/320	110	ШН 80	ШН 65	PN16	●	95108143	11682,00	95107081	13940,00
NK 80-160/151	15	ШН 100	ШН 80	PN16	●	-	-	96594122	3362,00
NK 80-160/161	18,5	ШН 100	ШН 80	PN16	●	-	-	96594138	3486,00
NK 80-160/167	22	ШН 100	ШН 80	PN16	●	-	-	96594154	3921,00
NK 80-160/177	30	ШН 100	ШН 80	PN16	●	96594169	4642,00	96594170	5337,00
NK 80-200/171	22	ШН 100	ШН 80	PN16	●	-	-	96594186	4174,00
NK 80-200/188	30	ШН 100	ШН 80	PN16	●	96594201	4898,00	96594202	5593,00
NK 80-200/200	37	ШН 100	ШН 80	PN16	●	96594217	5095,00	96594218	6028,00
NK 80-200/211	45	ШН 100	ШН 80	PN16	●	96594233	5807,00	96594234	6804,00
NK 80-200/222	55	ШН 100	ШН 80	PN16	●	96594249	6655,00	96594250	7587,00
NK 80-250/220	45	ШН 100	ШН 80	PN16	●	96594265	5858,00	96594266	6855,00
NK 80-250/234	55	ШН 100	ШН 80	PN16	●	96594281	6700,00	96594282	7632,00
NK 80-250/257	75	ШН 100	ШН 80	PN16	●	96594297	7626,00	96594298	9209,00
NK 80-250/270	90	ШН 100	ШН 80	PN16	●	96594313	8565,00	96594314	10325,00
NK 80-315/278	90	ШН 100	ШН 80	PN16	●	95108144	9096,00	95107082	10855,00
NK 80-315/295	110	ШН 100	ШН 80	PN16	●	95108145	12087,00	95107083	14055,00
NK 80-315/310	132	ШН 100	ШН 80	PN16	●	95108146	13495,00	95107084	15455,00
NK 80-315/328	160	ШН 100	ШН 80	PN16	●	95108147	15430,00	95107085	17717,00
NK 100-160/160-156	22	ШН 125	ШН 100	PN16		-	-	95107087	3571,00
NK 100-160/169	30	ШН 125	ШН 100	PN16		95108150	4292,00	95107088	4989,00
NK 100-160/176	37	ШН 125	ШН 100	PN16		95108151	4487,00	95107089	5420,00
NK 100-200/170	30	ШН 125	ШН 100	PN16		96626832	5003,00	96626833	5616,00
NK 100-200/181	37	ШН 125	ШН 100	PN16		96594329	5140,00	96594330	6073,00
NK 100-200/192	45	ШН 125	ШН 100	PN16		96594345	5855,00	96594346	6852,00
NK 100-200/203	55	ШН 125	ШН 100	PN16		96594361	6700,00	96594362	7632,00
NK 100-200/219	75	ШН 125	ШН 100	PN16		96594377	7626,00	96594378	9209,00
NK 100-250/205	55	ШН 125	ШН 100	PN16		96626848	6883,00	96626849	7746,00
NK 100-250/229	75	ШН 125	ШН 100	PN16		96594393	7750,00	96594394	9333,00
NK 100-250/242	90	ШН 125	ШН 100	PN16		96594409	8689,00	96594410	10449,00
NK 100-250/258	110	ШН 125	ШН 100	PN16		96594425	11967,00	96594426	13637,00
NK 100-250/270	132	ШН 125	ШН 100	PN16		96626863	13574,00	-	по запросу

Цены указаны на условиях "склад-Москва" с учетом НДС.
Рекомендованные розничные цены.

Прайс-лист действует с 1 марта 2010 года



НК Консольные насосы, соответствующие стандарту EN 733

Базовое исполнение **A** с корпусом и рабочим колесом из серого чугуна, с торцевым уплотнением **BAQE** и сменными бронзовыми кольцами щелевых уплотнений. Для насосов с фиксированным диаметром рабочего колеса (номера продукта "9XXXXXX") при заказе не требуется указывать конкретную рабочую точку. Тем не менее, по запросу и за отдельную плату рабочее колесо этих насосов подрезается под указанные заказчиком параметры.

Комплект поставки включает в себя:

- насосную часть, чугунные детали которой имеют коррозионностойкое покрытие, нанесённое методом катафореза;
- плиту-основание;
- муфту с удлинительной втулкой (облегчает обслуживание, т.к. насосная часть и электродвигатель не демонтируются);
- кожух муфты;
- электродвигатель **3 x 380-415 В, 50 Гц**, соединение обмоток по схеме "треугольник", класс защиты **IP55**.

В электродвигатели в качестве защиты от перегрузки встроены **термисторы (PTC)**, для преобразования термисторного сигнала в релейный и передачи его на пускатель необходимо использовать **реле MS220C** (№ продукта 001ШВ945, см. раздел "Принадлежности").

На выбор предлагается комплектация электродвигателями **"Standard"** (энергоэффективность **EFF2**) или **"Premium"** (энергоэффективность **EFF1**).

При расчете цены насоса в нестандартном исполнении (иное торцевое уплотнение, бронзовое колесо): цена насоса стандартного исполнения суммируется с ценой опции.

По требованию заказчика любой насос НК может быть укомплектован бронзовым рабочим колесом (исполнение В).

Также по требованию заказчика насосы с фиксированным рабочим колесом могут комплектоваться рабочим колесом из нержавеющей стали 1.4408 (исполнение S).

Насосы, отмеченные жирной точкой (●) в соответствующей колонке, по запросу могут быть полностью изготовлены из нержавеющей стали (исполнения N, R, P, K, L, M).

НК, 2900 об/мин

Группа продукта N

Тип продукта	Мощность двигателя, P ₂ , кВт	Трубное присоединение, входной фланец	Трубное присоединение, выходной фланец	Допустимое давление, бар	Исполнения N, R, P, K, L, M (по запросу)	Standard		Premium	
						№ продукта	EUR	№ продукта	EUR
NK 100-315/269	110	ШН 125	ШН 100	PN16		95108152	13692,00	95107090	15362,00
NK 100-315/284	132	ШН 125	ШН 100	PN16		95108153	14054,00	95107091	16014,00
NK 100-315/301	160	ШН 125	ШН 100	PN16		95108154	16104,00	95107092	18391,00
NK 100-315/322	200	ШН 125	ШН 100	PN16		95108155	17516,00	95107093	21387,00
NK 125-200/196-166	45	ШН 150	ШН 125	PN16		95108157	5905,00	95107095	6902,00
NK 125-200/196-188	55	ШН 150	ШН 125	PN16		95108158	6950,00	95107096	7882,00
NK 125-200/209	75	ШН 150	ШН 125	PN16		95108159	7882,00	95107097	9465,00
NK 125-200/219	90	ШН 150	ШН 125	PN16		95108160	8761,00	95107098	10521,00
NK 125-200/226	110	ШН 150	ШН 125	PN16		95108161	12353,00	95107099	14023,00
NK 125-250/222	90	ШН 150	ШН 125	PN16		95108162	9624,00	95107100	11383,00
NK 125-250/236	110	ШН 150	ШН 125	PN16		95108163	13101,00	95107101	14771,00
NK 125-250/249	132	ШН 150	ШН 125	PN16		95108164	13831,00	95107102	15791,00
NK 125-250/263	160	ШН 150	ШН 125	PN16		95108165	15870,00	95107103	18157,00
NK 125-250/269	200	ШН 150	ШН 125	PN16		95108166	17295,00	95107104	21165,00
NK 125-315/262	132	ШН 150	ШН 125	PN16		95108167	14674,00	95107105	16634,00
NK 125-315/277	160	ШН 150	ШН 125	PN16		95108168	16696,00	95107106	18984,00
NK 125-315/297	200	ШН 150	ШН 125	PN16		95108169	18122,00	95107107	21992,00
NK 125-315/317	250	ШН 150	ШН 125	PN16		95108170	по запросу	95107108	по запросу
NK 150-200/216-176	75	ШН 200	ШН 150	PN10		95108171	8779,00	95107109	10362,00
NK 150-200/218-202	90	ШН 200	ШН 150	PN10		95108172	9659,00	95107110	11419,00
NK 150-200/224	110	ШН 200	ШН 150	PN10		95108173	12949,00	95107111	14619,00
NK 150-250/230	132	ШН 200	ШН 150	PN10		95108174	15359,00	95107112	17319,00
NK 150-250/245	160	ШН 200	ШН 150	PN10		95108175	17295,00	95107113	19581,00
NK 150-250/260	200	ШН 200	ШН 150	PN10		95108176	18719,00	95107114	22591,00
NK 150-250/275	250	ШН 200	ШН 150	PN10		95108177	по запросу	95107115	по запросу
NKG 200-150-315/266	250	ШН 200	ШН 150	PN16		95102774	по запросу	95103660	по запросу
NKG 200-150-315/286	315	ШН 200	ШН 150	PN16		95102775	по запросу	95103661	по запросу
NKG 200-150-315/291	355	ШН 200	ШН 150	PN16		95102776	по запросу	95103662	по запросу

Цены указаны на условиях "склад-Москва" с учетом НДС. Рекомендованные розничные цены.

NK Консольные насосы, соответствующие стандарту EN 733

Базовое исполнение **A** с корпусом и рабочим колесом из серого чугуна, с торцевым уплотнением **BAQE** и сменными бронзовыми кольцами щелевых уплотнений. Для насосов с фиксированным диаметром рабочего колеса (номера продукта "9XXXXXX") при заказе не требуется указывать конкретную рабочую точку. Тем не менее, по запросу и за отдельную плату рабочее колесо этих насосов подрезается под указанные заказчиком параметры.



Комплект поставки включает в себя:

- насосную часть, чугунные детали которой имеют коррозионностойкое покрытие, нанесенное методом катафореза;
- плиту-основание;
- муфту с удлинительной втулкой (облегчает обслуживание, т.к. насосная часть и электродвигатель не демонтируются);
- кожух муфты;
- электродвигатель **3 x 380-415 D B, 50 Гц**, соединение обмоток по схеме "треугольник", класс защиты **IP55**.

В электродвигатели в качестве защиты от перегрузки встроены **термисторы (PTC)**, для преобразования термисторного сигнала в релейный и передачи его на пускатель необходимо использовать **реле MS220C** (№ продукта 001ЦВ945, см. раздел "Принадлежности").

На выбор предлагается комплектация электродвигателями **"Standard"** (**энергоэффективность EFF2**) или **"Premium"** (**энергоэффективность EFF1**).

При расчете цены насоса в нестандартном исполнении (иное торцевое уплотнение, бронзовое колесо): цена насоса стандартного исполнения суммируется с ценой опции.

По требованию заказчика любой насос NK может быть укомплектован бронзовым рабочим колесом (исполнение B).

Также по требованию заказчика насосы с фиксированным рабочим колесом могут комплектоваться рабочим колесом из нержавеющей стали 1.4408 (исполнение S).

Насосы, отмеченные жирной точкой (●) в соответствующей колонке, по запросу могут быть полностью изготовлены из нержавеющей стали (исполнения N, R, P, K, L, M).

NK, 1450 об/мин

Группа продукта N

Тип продукта	Мощность двигателя, P ₂ , кВт	Трубное присоединение, входной фланец	Трубное присоединение, выходной фланец	Допустимое давление, бар	Исполнения N, R, P, K, L, M (по запросу)	Standard № продукта	EUR	Premium № продукта	EUR
NK 65-315/320	15	ЦН 80	ЦН 65	PN16	●	-	-	96595202	4008,00
NK 80-315/305	15	ЦН 100	ЦН 80	PN16	●	-	-	96595442	4080,00
NK 80-315/320	18,5	ЦН 100	ЦН 80	PN16	●	96595457	4549,00	96595458	4969,00
NK 80-315/334	22	ЦН 100	ЦН 80	PN16	●	96595473	4684,00	96595474	5325,00
NK 80-400/347	18,5	ЦН 100	ЦН 80	PN16	●	95108203	5437,00	95107140	5857,00
NK 80-400/365	22	ЦН 100	ЦН 80	PN16	●	95108204	5727,00	95107141	6367,00
NK 80-400/397	30	ЦН 100	ЦН 80	PN16	●	95108205	6453,00	95107142	7019,00
NK 80-400/419	37	ЦН 100	ЦН 80	PN16	●	95108206	7036,00	95107143	7916,00
NK 80-400/438	45	ЦН 100	ЦН 80	PN16	●	95108207	7520,00	95107144	8575,00
NK 100-250/266	15	ЦН 125	ЦН 100	PN16	-	-	-	96595602	3887,00
NK 100-250/270	18,5	ЦН 125	ЦН 100	PN16	-	96627256	4406,00	-	по запросу
NK 100-315/279	15	ЦН 125	ЦН 100	PN16	-	-	-	96595618	4407,00
NK 100-315/295	18,5	ЦН 125	ЦН 100	PN16	-	96595633	4877,00	96595634	5298,00
NK 100-315/312	22	ЦН 125	ЦН 100	PN16	-	96595649	5010,00	96595650	5650,00
NK 100-315/334	30	ЦН 125	ЦН 100	PN16	-	96595665	5719,00	96595666	6284,00
NK 100-400/351	22	ЦН 125	ЦН 100	PN16	-	95108214	5894,00	95107151	6534,00
NK 100-400/387	30	ЦН 125	ЦН 100	PN16	-	95108215	6622,00	95107152	7187,00
NK 100-400/410	37	ЦН 125	ЦН 100	PN16	-	95108216	7200,00	95107153	8079,00
NK 100-400/432	45	ЦН 125	ЦН 100	PN16	-	95108217	7683,00	95107154	8739,00
NK 100-400/438	55	ЦН 125	ЦН 100	PN16	-	95108218	8815,00	95107155	10046,00
NK 125-200/226	15	ЦН 150	ЦН 125	PN16	-	-	-	95107160	3730,00
NK 125-250/236	15	ЦН 150	ЦН 125	PN16	-	-	-	96595698	4277,00
NK 125-250/249	18,5	ЦН 150	ЦН 125	PN16	-	96595713	4744,00	96595714	5165,00
NK 125-250/262	22	ЦН 150	ЦН 125	PN16	-	96595729	4884,00	96595730	5524,00
NK 125-250/269	30	ЦН 150	ЦН 125	PN16	-	96595745	5586,00	96595746	6152,00
NK 125-315/275	18,5	ЦН 150	ЦН 125	PN16	-	95108224	5604,00	95107161	6025,00
NK 125-315/290	22	ЦН 150	ЦН 125	PN16	-	95108225	5693,00	95107162	6334,00
NK 125-315/317	30	ЦН 150	ЦН 125	PN16	-	95108226	6422,00	95107163	6987,00
NK 125-315/336	37	ЦН 150	ЦН 125	PN16	-	95108227	7005,00	95107164	7883,00
NK 125-315/338	45	ЦН 150	ЦН 125	PN16	-	95108228	7488,00	95107165	8544,00

Цены указаны на условиях "склад-Москва" с учетом НДС. Рекомендованные розничные цены.



НК Консольные насосы, соответствующие стандарту EN 733

Базовое исполнение **A** с корпусом и рабочим колесом из серого чугуна, с торцевым уплотнением **BAQE** и сменными бронзовыми кольцами щелевых уплотнений. Для насосов с фиксированным диаметром рабочего колеса (номера продукта "9XXXXXX") при заказе не требуется указывать конкретную рабочую точку. Тем не менее, по запросу и за отдельную плату рабочее колесо этих насосов подрезается под указанные заказчиком параметры.

Комплект поставки включает в себя:

- насосную часть, чугунные детали которой имеют коррозионностойкое покрытие, нанесённое методом катафореза;
- плиту-основание;
- муфту с удлинительной втулкой (облегчает обслуживание, т.к. насосная часть и электродвигатель не демонтируются);
- кожух муфты;
- электродвигатель **3 x 380-415 В, 50 Гц**, соединение обмоток по схеме "треугольник", класс защиты **IP55**.

В электродвигатели в качестве защиты от перегрузки встроены **термисторы (PTC)**, для преобразования термисторного сигнала в релейный и передачи его на пускатель необходимо использовать **реле MS220C** (№ продукта 001ШВ945, см. раздел "Принадлежности").

На выбор предлагается комплектация электродвигателями **"Standard"** (**энергоэффективность EFF2**) или **"Premium"** (**энергоэффективность EFF1**).

При расчете цены насоса в нестандартном исполнении (иное торцевое уплотнение, бронзовое колесо): цена насоса стандартного исполнения суммируется с ценой опции.

По требованию заказчика любой насос НК может быть укомплектован бронзовым рабочим колесом (исполнение В).

Также по требованию заказчика насосы с фиксированным рабочим колесом могут комплектоваться рабочим колесом из нержавеющей стали 1.4408 (исполнение S).

Насосы, отмеченные жирной точкой (●) в соответствующей колонке, по запросу могут быть полностью изготовлены из нержавеющей стали (исполнения N, R, P, K, L, M).

НК, 1450 об/мин

Группа продукта N

Тип продукта	Мощность двигателя, P ₂ , кВт	Трубное присоединение, входной фланец	Трубное присоединение, выходной фланец	Допустимое давление, бар	Исполнения N, R, P, K, L, M (по запросу)	Standard № продукта	EUR	Premium № продукта	EUR
NK 125-400/345	37	ШН 150	ШН 125	PN16		95108229	7248,00	95107166	8128,00
NK 125-400/368	45	ШН 150	ШН 125	PN16		95108230	7729,00	95107167	8784,00
NK 125-400/392	55	ШН 150	ШН 125	PN16		95108231	8860,00	95107168	10092,00
NK 125-400/433	75	ШН 150	ШН 125	PN16		95108232	10162,00	95107169	11570,00
NK 125-400/438	90	ШН 150	ШН 125	PN16		95108233	11144,00	95107170	12727,00
NK 125-500/406	55	ШН 150	ШН 125	PN16		95108234	10117,00	95107171	11348,00
NK 125-500/447	75	ШН 150	ШН 125	PN16		95108235	11419,00	95107172	12826,00
NK 125-500/473	90	ШН 150	ШН 125	PN16		95108236	12404,00	95107173	13987,00
NK 125-500/500	110	ШН 150	ШН 125	PN16		95108237	16398,00	95107174	17939,00
NK 125-500/526	132	ШН 150	ШН 125	PN16		95108238	16750,00	95107175	18157,00
NK 125-500/548	160	ШН 150	ШН 125	PN16		95108239	17823,00	95107176	19758,00
NK 150-200/224	15	ШН 200	ШН 150	PN10		-	-	96595778	4926,00
NK 150-250/226	15	ШН 200	ШН 150	PN10		-	-	95107177	4838,00
NK 150-250/238	18,5	ШН 200	ШН 150	PN10		95108241	5243,00	95107178	5664,00
NK 150-250/251	22	ШН 200	ШН 150	PN10		95108242	5419,00	95107179	6060,00
NK 150-250/271	30	ШН 200	ШН 150	PN10		95108243	6070,00	95107180	6635,00
NK 150-250/284	37	ШН 200	ШН 150	PN10		95108244	6791,00	95107181	7671,00
NK 150-250/286	45	ШН 200	ШН 150	PN10		95108245	7266,00	95107182	8322,00
NK 150-315/275	37	ШН 200	ШН 150	PN10		95108246	7347,00	95107183	8227,00
NK 150-315/291	45	ШН 200	ШН 150	PN10		95108247	7833,00	95107184	8888,00
NK 150-315/310	55	ШН 200	ШН 150	PN10		95108248	8959,00	95107185	10190,00
NK 150-315/336	75	ШН 200	ШН 150	PN10		95108249	10261,00	95107186	11669,00
NK 150-315/338	90	ШН 200	ШН 150	PN10		95108250	11246,00	95107187	12829,00
NK 150-400/343	55	ШН 200	ШН 150	PN10		95108251	9109,00	95107188	10340,00
NK 150-400/375	75	ШН 200	ШН 150	PN10		95108252	10414,00	95107189	11821,00
NK 150-400/394	90	ШН 200	ШН 150	PN10		95108253	11393,00	95107190	12976,00
NK 150-400/412	110	ШН 200	ШН 150	PN10		95108254	15386,00	95107191	16927,00
NK 150-400/431	132	ШН 200	ШН 150	PN10		95108255	15731,00	95107192	17138,00
NK 150-400/438	160	ШН 200	ШН 150	PN10		95108256	16784,00	95107193	18719,00
NK 150-500/459	132	ШН 200	ШН 150	PN10		95108257	16961,00	95107194	18368,00
NK 150-500/489	160	ШН 200	ШН 150	PN10		95108258	18016,00	95107195	19951,00
NK 150-500/521	200	ШН 200	ШН 150	PN10		95108259	19396,00	95107196	22157,00

Цены указаны на условиях "склад-Москва" с учетом НДС. Рекомендованные розничные цены.

NK Консольные насосы, соответствующие стандарту EN 733

Базовое исполнение **A** с корпусом и рабочим колесом из серого чугуна, с торцевым уплотнением **BAQE** и сменными бронзовыми кольцами щелевых уплотнений. Для насосов с фиксированным диаметром рабочего колеса (номера продукта "9XXXXXX") при заказе не требуется указывать конкретную рабочую точку. Тем не менее, по запросу и за отдельную плату рабочее колесо этих насосов подрезается под указанные заказчиком параметры.



Комплект поставки включает в себя:

- насосную часть, чугунные детали которой имеют коррозионностойкое покрытие, нанесенное методом катафореза;
- плиту-основание;
- муфту с удлинительной втулкой (облегчает обслуживание, т.к. насосная часть и электродвигатель не демонтируются);
- кожух муфты;
- электродвигатель **3 x 380-415 D B, 50 Гц**, соединение обмоток по схеме "треугольник", класс защиты **IP55**.

В электродвигатели в качестве защиты от перегрузки встроены **термисторы (PTC)**, для преобразования термисторного сигнала в релейный и передачи его на пускатель необходимо использовать **реле MS220C** (№ продукта 001CB945, см. раздел "Принадлежности").

На выбор предлагается комплектация электродвигателями **"Standard"** (**энергоэффективность EFF2**) или **"Premium"** (**энергоэффективность EFF1**).

При расчете цены насоса в нестандартном исполнении (иное торцевое уплотнение, бронзовое колесо): цена насоса стандартного исполнения суммируется с ценой опции.

По требованию заказчика любой насос NK может быть укомплектован бронзовым рабочим колесом (исполнение B).

Также по требованию заказчика насосы с фиксированным рабочим колесом могут комплектоваться рабочим колесом из нержавеющей стали 1.4408 (исполнение S).

Насосы, отмеченные жирной точкой (●) в соответствующей колонке, по запросу могут быть полностью изготовлены из нержавеющей стали (исполнения N, R, P, K, L, M).

NK, 1450 об/мин

Группа продукта N

Тип продукта	Мощность двигателя, P ₂ , кВт	Трубное присоединение, входной фланец	Трубное присоединение, выходной фланец	Допустимое давление, бар	Исполнения N, R, P, K, L, M (по запросу)	Standard № продукта	EUR	Premium № продукта	EUR
NK 200-400/280	37	ШН 250	ШН 200	PN10		97510442	12706,00	97510562	13473,00
NK 200-400/296	45	ШН 250	ШН 200	PN10		97510444	13203,00	97510564	14123,00
NK 200-400/312	55	ШН 250	ШН 200	PN10		97510446	13865,00	97510566	14938,00
NK 200-400/344	75	ШН 250	ШН 200	PN10		97510448	14526,00	97510568	15753,00
NK 200-400/364	90	ШН 250	ШН 200	PN10		97510450	15023,00	97510570	16403,00
NK 200-400/392	110	ШН 250	ШН 200	PN10		97510472	16843,00	97511747	18338,00
NK 200-400/404	132	ШН 250	ШН 200	PN10		97510474	17504,00	97510592	19115,00
NK 200-450/367	75	ШН 250	ШН 200	PN10		96958296	15221,00	96958624	16448,00
NK 200-450/391	90	ШН 250	ШН 200	PN10		96958550	15718,00	96958630	17098,00
NK 200-450/415	110	ШН 250	ШН 200	PN10		96958557	19026,00	96958640	20521,00
NK 200-450/435	132	ШН 250	ШН 200	PN10		96958564	19688,00	96958646	21299,00
NK 200-450/455	160	ШН 250	ШН 200	PN10		96958570	20775,00	96958650	22462,00
NK 250-400/281	45	ШН 300	ШН 250	PN10		96959310	15420,00	96959391	16340,00
NK 250-400/301	55	ШН 300	ШН 250	PN10		96959335	16247,00	96959405	17321,00
NK 250-400/329	75	ШН 300	ШН 250	PN10		96958715	18729,00	96958751	19956,00
NK 250-400/349	90	ШН 300	ШН 250	PN10		96958720	19556,00	96958758	20936,00
NK 250-400/365	110	ШН 300	ШН 250	PN10		96958730	20549,00	96958763	22044,00
NK 250-400/385	132	ШН 300	ШН 250	PN10		96958737	21210,00	96958772	22821,00
NK 250-400/405	160	ШН 300	ШН 250	PN10		96958745	22246,00	96961689	23933,00
NK 250-450/325	75	ШН 300	ШН 250	PN10		97510476	19258,00	97510594	20485,00
NK 250-450/341	90	ШН 300	ШН 250	PN10		97510478	20085,00	97510596	21465,00
NK 250-450/361	110	ШН 300	ШН 250	PN10		97510480	21078,00	97510598	22573,00
NK 250-450/381	132	ШН 300	ШН 250	PN10		97510502	21905,00	97510600	23516,00
NK 250-450/401	160	ШН 300	ШН 250	PN10		97510504	22898,00	97510612	24585,00
NK 250-450/445	200	ШН 300	ШН 250	PN10		97510506	23725,00	97510614	26486,00

Цены указаны на условиях "склад-Москва" с учетом НДС.
Рекомендованные розничные цены.

Прайс-лист действует с 1 марта 2010 года



НК Консольные насосы, соответствующие стандарту EN 733

Базовое исполнение **A** с корпусом и рабочим колесом из серого чугуна, с торцевым уплотнением **BAQE** и сменными бронзовыми кольцами щелевых уплотнений. Для насосов с фиксированным диаметром рабочего колеса (номера продукта "9XXXXXX") при заказе не требуется указывать конкретную рабочую точку. Тем не менее, по запросу и за отдельную плату рабочее колесо этих насосов подрезается под указанные заказчиком параметры.

Комплект поставки включает в себя:

- насосную часть, чугунные детали которой имеют коррозионностойкое покрытие, нанесённое методом катафореза;
- плиту-основание;
- муфту с удлинительной втулкой (облегчает обслуживание, т.к. насосная часть и электродвигатель не демонтируются);
- кожух муфты;
- электродвигатель **3 x 380-415 В, 50 Гц**, соединение обмоток по схеме "треугольник", класс защиты **IP55**.

В электродвигатели в качестве защиты от перегрузки встроены **термисторы (PTC)**, для преобразования термисторного сигнала в релейный и передачи его на пускатель необходимо использовать **реле MS220C** (№ продукта 001ШВ945, см. раздел "Принадлежности").

На выбор предлагается комплектация электродвигателями **"Standard"** (**энергоэффективность EFF2**) или **"Premium"** (**энергоэффективность EFF1**).

При расчете цены насоса в нестандартном исполнении (иное торцевое уплотнение, бронзовое колесо): цена насоса стандартного исполнения суммируется с ценой опции.

По требованию заказчика любой насос НК может быть укомплектован бронзовым рабочим колесом (исполнение В).

Также по требованию заказчика насосы с фиксированным рабочим колесом могут комплектоваться рабочим колесом из нержавеющей стали 1.4408 (исполнение S).

Насосы, отмеченные жирной точкой (●) в соответствующей колонке, по запросу могут быть полностью изготовлены из нержавеющей стали (исполнения N, R, P, K, L, M).

НК, 970 об/мин

Группа продукта N

Тип продукта	Мощность двигателя, P ₂ , кВт	Трубное присоединение, входной фланец	Трубное присоединение, выходной фланец	Допустимое давление, бар	Исполнения N, R, P, K, L, M (по запросу)	Standard № продукта	EUR	Premium № продукта	EUR
NK 100-400/437	15	ШН 125	ШН 100	PN16		95108271	6140,00	95107206	6844,00
NK 100-400/438	18,5	ШН 125	ШН 100	PN16		95108272	6527,00	95107207	7231,00
NK 125-315/338	15	ШН 150	ШН 125	PN16		95108285	5947,00	95107220	6651,00
NK 125-400/384	15	ШН 150	ШН 125	PN16		95108287	6334,00	95107222	7037,00
NK 125-400/410	18,5	ШН 150	ШН 125	PN16		95108288	6721,00	95107223	7425,00
NK 125-400/434	22	ШН 150	ШН 125	PN16		95108289	6985,00	95107224	7865,00
NK 125-400/438	30	ШН 150	ШН 125	PN16		95108290	7390,00	95107225	8797,00
NK 125-500/421	18,5	ШН 150	ШН 125	PN16		95108291	7812,00	95107226	8516,00
NK 125-500/445	22	ШН 150	ШН 125	PN16		95108292	8076,00	95107227	8955,00
NK 125-500/493	30	ШН 150	ШН 125	PN16		95108293	8480,00	95107228	9888,00
NK 125-500/524	37	ШН 150	ШН 125	PN16		95108294	9008,00	95107229	10416,00
NK 125-500/546	45	ШН 150	ШН 125	PN16		95108295	9711,00	95107230	11120,00
NK 125-500/548	55	ШН 150	ШН 125	PN16		95108296	10240,00	95107231	11999,00
NK 150-315/305	15	ШН 200	ШН 150	PN10		95108305	6950,00	95107240	7653,00
NK 150-315/322	18,5	ШН 200	ШН 150	PN10		95108306	7302,00	95107241	8005,00
NK 150-315/337	22	ШН 200	ШН 150	PN10		95108307	7565,00	95107242	8445,00
NK 150-315/338	30	ШН 200	ШН 150	PN10		95114756	8005,00	95114758	9412,00
NK 150-400/357	18,5	ШН 200	ШН 150	PN10		по запросу	по запросу	95107243	8304,00
NK 150-400/375	22	ШН 200	ШН 150	PN10		95108309	7865,00	95107244	8744,00
NK 150-400/408	30	ШН 200	ШН 150	PN10		95108310	8304,00	95107245	9711,00
NK 150-400/430	37	ШН 200	ШН 150	PN10		95108311	8833,00	95107246	10240,00
NK 150-400/438	45	ШН 200	ШН 150	PN10		95108312	9536,00	95107247	10943,00
NK 150-500/457	37	ШН 200	ШН 150	PN10		95108313	9923,00	95107248	11331,00
NK 150-500/483	45	ШН 200	ШН 150	PN10		95108314	10627,00	95107249	12034,00
NK 150-500/513	55	ШН 200	ШН 150	PN10		95108315	11154,00	95107250	12914,00
NK 150-500/548	75	ШН 200	ШН 150	PN10		95108316	12034,00	95107251	13828,00

Цены указаны на условиях "склад-Москва" с учетом НДС.
Рекомендованные розничные цены.



NK Консольные насосы, соответствующие стандарту EN 733

Базовое исполнение **A** с корпусом и рабочим колесом из серого чугуна, с торцевым уплотнением **BAQE** и сменными бронзовыми кольцами щелевых уплотнений. Для насосов с фиксированным диаметром рабочего колеса (номера продукта "9XXXXXX") при заказе не требуется указывать конкретную рабочую точку. Тем не менее, по запросу и за отдельную плату рабочее колесо этих насосов подрезается под указанные заказчиком параметры.

Комплект поставки включает в себя:

- насосную часть, чугунные детали которой имеют коррозионностойкое покрытие, нанесенное методом катафореза;
- плиту-основание;
- муфту с удлинительной втулкой (облегчает обслуживание, т.к. насосная часть и электродвигатель не демонтируются);
- кожух муфты;
- электродвигатель **3 x 380-415 D B, 50 Гц**, соединение обмоток по схеме "треугольник", класс защиты **IP55**.

В электродвигатели в качестве защиты от перегрузки встроены **термисторы (PTC)**, для преобразования термисторного сигнала в релейный и передачи его на пускатель необходимо использовать **реле MS220C** (№ продукта 001ЦВ945, см. раздел "Принадлежности").

На выбор предлагается комплектация электродвигателями **"Standard"** (**энергоэффективность EFF2**) или **"Premium"** (**энергоэффективность EFF1**).

При расчете цены насоса в нестандартном исполнении (иное торцевое уплотнение, бронзовое колесо): цена насоса стандартного исполнения суммируется с ценой опции.

По требованию заказчика любой насос NK может быть укомплектован бронзовым рабочим колесом (исполнение B).

Также по требованию заказчика насосы с фиксированным рабочим колесом могут комплектоваться рабочим колесом из нержавеющей стали 1.4408 (исполнение S).

Насосы, отмеченные жирной точкой (●) в соответствующей колонке, по запросу могут быть полностью изготовлены из нержавеющей стали (исполнения N, R, P, K, L, M).

NK, 970 об/мин

Группа продукта N

Тип продукта	Мощность двигателя, P ₂ , кВт	Трубное присоединение, входной фланец	Трубное присоединение, выходной фланец	Допустимое давление, бар	Исполнения N, R, P, K, L, M (по запросу)	Standard № продукта	EUR	Premium № продукта	EUR
NK 200-400/308	15	ЦН 250	ЦН 200	PN10		97510508	10721,00	97510616	11260,00
NK 200-400/328	18,5	ЦН 250	ЦН 200	PN10		97510510	11052,00	97510618	11744,00
NK 200-400/348	22	ЦН 250	ЦН 200	PN10		97510512	11714,00	97510620	12560,00
NK 200-400/384	30	ЦН 250	ЦН 200	PN10		97510514	12375,00	97510644	13374,00
NK 200-400/404	37	ЦН 250	ЦН 200	PN10		97510516	13203,00	97510646	14355,00
NK 200-450/355	18,5	ЦН 250	ЦН 200	PN10		96960120	11416,00	96960139	12108,00
NK 200-450/371	22	ЦН 250	ЦН 200	PN10		96960124	12243,00	96960153	13089,00
NK 200-450/407	30	ЦН 250	ЦН 200	PN10		96958789	13070,00	96958862	14069,00
NK 200-450/431	37	ЦН 250	ЦН 200	PN10		96958797	13898,00	96958871	15050,00
NK200-450/451	45	ЦН 250	ЦН 200	PN10		96958807	14725,00	96958885	16031,00
NK 250-400/289	15	ЦН 300	ЦН 250	PN10		96960126	12276,00	96960156	12815,00
NK 250-400/313	18,5	ЦН 300	ЦН 250	PN10		96960130	12773,00	96960158	13465,00
NK 250-400/329	22	ЦН 300	ЦН 250	PN10		96960132	13269,00	96960161	14115,00
NK 250-400/361	30	ЦН 300	ЦН 250	PN10		96958903	14592,00	96958963	15591,00
NK 250-400/381	37	ЦН 300	ЦН 250	PN10		96958916	15254,00	96958975	16406,00
NK 250-400/401	45	ЦН 300	ЦН 250	PN10		96959360	15751,00	96959419	17057,00
NK 250-450/313	18,5	ЦН 300	ЦН 250	PN10		97510518	13302,00	97510648	13994,00
NK 250-450/325	22	ЦН 300	ЦН 250	PN10		97510520	13798,00	97510650	14644,00
NK 250-450/357	30	ЦН 300	ЦН 250	PN10		97510542	15122,00	97510662	16121,00
NK 250-450/377	37	ЦН 300	ЦН 250	PN10		97510544	15784,00	97510664	16936,00
NK 250-450/397	45	ЦН 300	ЦН 250	PN10		97510546	16280,00	97510666	17586,00
NK 250-450/433	55	ЦН 300	ЦН 250	PN10		97510548	16942,00	97510668	18402,00

Цены указаны на условиях "склад-Москва" с учетом НДС.
Рекомендованные розничные цены.

Прайс-лист действует с 1 марта 2010 года

Подрезка рабочего колеса

Указана добавка к цене базового исполнения А

Описание	EUR
Обработка рабочего колеса на определенные параметры $Q_{Фл}^3/ч$ и НФл]	152,00
Применяется только для насосов с фиксированным диаметром рабочего колеса	

4

Варианты исполнения рабочего колеса для насосов NB и NK

Указаны добавки к цене базового исполнения А.

NB/NK EN 733	Исполнение В	Исполнение S
	(с бронзовым раб. колесом) Дополнительная цена, EUR	(с раб. колесом из нерж. стали) Дополнительная цена, EUR
32-125.1	90,00	90,00
32-160.1	171,00	171,00
32-200.1	223,00	223,00
32-125	89,00	89,00
32-160	197,00	197,00
32-200	211,00	211,00
32-250	298,00	298,00
40-125	124,00	124,00
40-160	195,00	195,00
40-200	230,00	230,00
40-250	330,00	330,00
40-315	433,00	433,00
50-125	133,00	133,00
50-160	189,00	189,00
50-200	264,00	264,00
50-250	334,00	334,00
50-315	444,00	444,00
65-125	140,00	140,00
65-160	221,00	221,00
65-200	279,00	279,00
65-250	440,00	440,00
65-315	566,00	566,00
80-160	230,00	230,00
80-200	292,00	292,00
80-250	397,00	397,00
80-315	558,00	558,00
80-400	618,00	618,00
100-160	254,00	254,00
100-200	324,00	324,00
100-250	438,00	438,00
100-315	559,00	559,00
100-400	663,00	663,00
125-200	386,00	386,00
125-250	529,00	529,00
125-315	663,00	663,00
125-400	774,00	774,00
125-500	884,00	884,00
150-200	406,00	406,00
150-250	552,00	552,00
150-315	707,00	707,00
150-400	818,00	818,00
150-500	939,00	939,00

Цены указаны на условиях "склад-Москва" с учетом НДС.
Рекомендованные розничные цены.

Дополнительные опции для насосов NB и NK

Варианты исполнения торцевых уплотнений для насосов NB и NK

Указаны добавки к цене базового исполнения А с уплотнением BAQE.

NB/NK EN 733	Диаметр вала, мм	BQQE	BAQV, BQQV	GQQE	GQQV	BBQE, DAQF, AQAE, BQBE AQAV, AQQE, AQQV	
		EUR	EUR	EUR	EUR	EUR	EUR
32-125.1	28	0,00	44,00	56,00	88,00	263,00	663,00
32-160.1	28	0,00	44,00	56,00	88,00	263,00	663,00
32-200.1	28	0,00	44,00	56,00	88,00	263,00	663,00
32-125	28	0,00	44,00	56,00	88,00	263,00	663,00
32-160	28	0,00	44,00	56,00	88,00	263,00	663,00
32-200	28	0,00	44,00	56,00	88,00	263,00	663,00
32-250	28	0,00	44,00	56,00	88,00	263,00	663,00
40-125	28	0,00	44,00	56,00	88,00	263,00	663,00
40-160	28	0,00	44,00	56,00	88,00	263,00	663,00
40-200	28	0,00	44,00	56,00	88,00	263,00	663,00
40-250	28	0,00	44,00	56,00	88,00	263,00	663,00
40-315	38	0,00	66,00	88,00	166,00	315,00	774,00
50-125	28	0,00	44,00	56,00	88,00	263,00	663,00
50-160	28	0,00	44,00	56,00	88,00	263,00	663,00
50-200	28	0,00	44,00	56,00	88,00	263,00	663,00
50-250	28	0,00	44,00	56,00	88,00	263,00	663,00
50-315	38	0,00	66,00	88,00	166,00	263,00	774,00
65-125	28	0,00	44,00	56,00	88,00	263,00	663,00
65-160	28	0,00	44,00	56,00	88,00	263,00	663,00
65-200	28	0,00	44,00	56,00	88,00	263,00	663,00
65-250	38	0,00	66,00	88,00	166,00	315,00	774,00
65-315	38	0,00	66,00	88,00	166,00	315,00	774,00
80-160	28	0,00	44,00	56,00	88,00	263,00	663,00
80-200	38	0,00	66,00	88,00	166,00	315,00	774,00
80-250	38	0,00	66,00	88,00	166,00	315,00	774,00
80-315	48 мм для 2900 об/мин от 160 кВт 38 мм для остальных	0,00 0,00	88,00 66,00	198,00 88,00	310,00 166,00	399,00 315,00	884,00 774,00
80-400	48	0,00	88,00	198,00	310,00	399,00	884,00
100-160	28	0,00	44,00	56,00	88,00	263,00	663,00
100-200	38	0,00	66,00	88,00	166,00	315,00	774,00
100-250	48 мм для 2900 об/мин от 200 кВт 38 мм для остальных	0,00 0,00	88,00 66,00	198,00 88,00	310,00 166,00	399,00 315,00	884,00 774,00
100-315	48 мм для 2900 об/мин от 160 кВт 38 мм для остальных	0,00 0,00	88,00 66,00	198,00 88,00	310,00 166,00	399,00 315,00	884,00 774,00
100-400	48	0,00	88,00	198,00	310,00	399,00	884,00
125-200	38	0,00	66,00	88,00	166,00	315,00	774,00
125-250	48 мм для 2900 об/мин 38 мм для 1450 об/мин и 970 об/мин	0,00 0,00	88,00 66,00	198,00 88,00	310,00 166,00	399,00 315,00	884,00 774,00
125-315	48	0,00	88,00	198,00	310,00	399,00	884,00
125-400	48	0,00	88,00	198,00	310,00	399,00	884,00
125-500	60	0,00	154,00	552,00	618,00	546,00	1 215,00
150-200	38	0,00	66,00	88,00	166,00	315,00	774,00
150-250	48	0,00	88,00	198,00	310,00	399,00	884,00
150-315	48	0,00	88,00	198,00	310,00	399,00	884,00
150-400	55 мм для 1450 об/мин от 132 кВт 48 мм для остальных	0,00 0,00	132,00 88,00	398,00 198,00	486,00 310,00	483,00 399,00	1 105,00 884,00
150-500	60	0,00	154,00	552,00	618,00	546,00	1 215,00

4

Цены указаны на условиях "склад-Москва" с учетом НДС.
Рекомендованные розничные цены.

Прайс-лист действует с 1 марта 2010 года



Ответные фланцы для насосов NK, NB, NBE

Группа продукта Z

Тип продукта	Присоединение	Давление, бар	№ продукта	EUR за штуку	
Фланец стальной приварной в соответствии с DIN 2633	в комплект входит ОДИН фланец !!!	ЦN 32	PN 10/16	96569183*	18,00
	с необходимым количеством болтов, гаек и уплотнений	ЦN 40	PN 10/16	96569184*	19,00
		ЦN 50	PN 10/16	96569185*	23,00
		ЦN 65	PN 10/16	96569186*	26,00
		ЦN 80	PN 10/16	96569187*	32,00
		ЦN 100	PN 10/16	96569188*	37,00
		ЦN 125	PN 10/16	96569189	49,00
		ЦN 150	PN 10/16	96569190	65,00
		ЦN 200	PN 10	96569182	88,00
		ЦN 200	PN 16	96569191	92,00

Внимание! Типоразмер фланцев по давлению должен совпадать с типоразмером насоса по давлению.

Принадлежности для монтажа насосов NB

Группа продукта Z

Тип продукта	Размеры Ш x Д x В (мм)	№ продукта	EUR
Установочные компенсационные пластины насосов NB.	50x100x20	96434610	137,00
Номер продукта соответствует комплекту из 2-х пластин	50x332x20	96434611	182,00
Пластины с высотой более 20мм поставляются в комплекте с болтами, шайбами и гайками	70x125x20	96434612	137,00
	90x335x65	96434605	137,00
	90x335x90	96434606	137,00
	80x290x120	96434608	137,00
	100x320x70	96434607	158,00
	100x332x40	96434609	158,00

Вертикальные многоступенчатые центробежные насосы**> Широкий модельный ряд – оптимальный насос для каждой области применения**

Диапазон расходов до 180 м³/ч и напоров до 270 м.

3 исполнения по материалу проточной части:

- чугун;
- нержавеющая сталь;
- титан.

> Надежное и простое в обслуживании торцевое уплотнение

С картриджным торцевым уплотнением не составит никакого труда произвести быструю и простую замену и снизить простой системы к минимуму.

> Большой выбор трубных соединений

Различные варианты трубных соединений обеспечат сопряжение насосов CR с Вашей системой или установкой.

**> Энергоэффективные электродвигатели класса EFF1**

Высокие показатели эффективности в диапазоне частичных нагрузок, низкое тепловыделение, низкий уровень шума и увеличенный срок службы.

> Насосы CRE со встроенным преобразователем частоты – экономичные и адаптирующиеся под ваши задачи

Благодаря высокому потенциалу энергосбережения насосы CRE имеют низкую стоимость жизненного цикла.

> Модульная конструкция для создания специсполнений

Модульная конструкция насосов CR обеспечивает огромное разнообразие вариантов исполнений. Мы предлагаем Вам различные решения для удовлетворения Ваших индивидуальных требований.

Вертикальные многоступенчатые центробежные насосы. Всасывающий и напорный патрубки расположены соосно (конструкция "In-Line").

Основание и головная часть насосов изготовлены из чугуна, рабочие колеса и направляющие аппараты из нержавеющей стали.

Предназначены для перекачивания взрывобезопасных, не содержащих твердых или волокнистых включений, химически нейтральных к материалам насоса жидкостей.

Насосы поставляются с овальным фланцем с внутренней резьбой или со стандартным фланцем по ШН 2534.

Частота вращения электродвигателя **2900 об/мин**, степень пыле- влагозащиты IP55.

Напряжение питания **3 x 380-415 В, 50 Гц, соединение обмоток см. на шильдике насоса; 1 x 230 В - по запросу.**

Электродвигатели мощностью **3,0 кВт и более** поставляются со встроенным терморезистором (РТС) по стандарту ШН 44082.

Ответные соединительные элементы следует заказывать отдельно, см. "Принадлежности".



5

CR 1S

торцевое уплотнение **HQQE**,

эластомеры **EPDM**

Группа продукта F 4

Тип продукта	Мощность двигателя P ₂ , кВт	Овальный фланец Rp 1" № продукта	EUR	Фланец по DIN DN 25/ DN 32 № продукта	EUR
CR 1S-2	0,37	96515537	485,00	96515647	516,00
CR 1S-3	0,37	96515549	504,00	96515649	535,00
CR 1S-4	0,37	96515551	522,00	96515650	553,00
CR 1S-5	0,37	96515552	551,00	96515652	583,00
CR 1S-6	0,37	96515553	570,00	96515654	602,00
CR 1S-7	0,37	96515555	589,00	96515655	621,00
CR 1S-8	0,37	96515557	608,00	96515656	640,00
CR 1S-9	0,37	96515558	627,00	96515657	659,00
CR 1S-10	0,37	96515560	646,00	96515658	678,00
CR 1S-11	0,37	96515561	665,00	96515660	697,00
CR 1S-12	0,37	96515562	684,00	96515661	716,00
CR 1S-13	0,37	96515563	703,00	96515663	735,00
CR 1S-15	0,55	96515564	732,00	96515664	764,00
CR 1S-17	0,55	96515565	781,00	96515666	813,00
CR 1S-19	0,55	96515566	829,00	96515668	861,00
CR 1S-21	0,75	96515567	914,00	96515670	945,00
CR 1S-23	0,75	96515568	962,00	96515671	994,00
CR 1S-25	0,75	96515569	1011,00	96515672	1042,00
CR 1S-27	1,1	96515570	1070,00	96515673	1101,00
CR 1S-30	1,1	-	-	96515675	1179,00
CR 1S-33	1,1	-	-	96515676	1251,00
CR 1S-36	1,1	-	-	96515677	1322,00

Исполнение насосов с эластомерами Viton по запросу

CR 1

торцевое уплотнение **HQQE**,

эластомеры **EPDM**

Группа продукта F 4

торцевое уплотнение **HQQV**,

эластомеры **Viton**

Тип продукта	Мощность двигателя P ₂ , кВт	Овальный фланец Rp 1" № продукта	EUR	Фланец по DIN DN 25/ DN 32 № продукта	EUR	Овальный фланец Rp 1" № продукта	EUR	Фланец по DIN DN 25/ DN 32 № продукта	EUR
CR 1-2	0,37	96516169	481,00	96516239*	512,00	96516194	500,00	96516260	531,00
CR 1-3	0,37	96516170	500,00	96516240*	531,00	96516196	518,00	96516261	549,00
CR 1-4	0,37	96516172	518,00	96516241*	549,00	96516197	537,00	96516262	568,00
CR 1-5	0,37	96516173	547,00	96516242*	579,00	96516199	566,00	96516263	598,00
CR 1-6	0,37	96516174	566,00	96516243*	598,00	96516201	585,00	96516264	617,00
CR 1-7	0,37	96516176	585,00	96516244*	617,00	96516202	604,00	96516265	636,00
CR 1-8	0,55	96516177	600,00	96516245*	631,00	96516203	619,00	96516266	650,00
CR 1-9	0,55	96516178	612,00	96478872	644,00	96516205	631,00	96516267	663,00
CR 1-10	0,55	96516180	642,00	96516246	674,00	96516206	661,00	96516268	692,00
CR 1-11	0,55	96516181	671,00	96516247	703,00	96516207	690,00	96516269	722,00
CR 1-12	0,75	96516183	701,00	96516248	732,00	96516209	720,00	96516270	751,00
CR 1-13	0,75	96516185	728,00	96516249	760,00	96516210	747,00	96516271	779,00
CR 1-15	0,75	96516186	787,00	96516250	819,00	96516211	806,00	96516272	838,00
CR 1-17	1,1	96516188	840,00	96516251	872,00	96516212	859,00	96516273	890,00
CR 1-19	1,1	96516190	899,00	96516252	930,00	96516213	918,00	96516274	949,00
CR 1-21	1,1	96516192	958,00	96516253*	989,00	96516214	977,00	96516275	1008,00
CR 1-23	1,1	96516193	1019,00	96516254	1051,00	96516215	1038,00	96516276	1070,00
CR 1-25	1,5	-	-	96516255	1164,00	-	-	96516277	1183,00
CR 1-27	1,5	-	-	96516256	1223,00	-	-	96516278	1242,00
CR 1-30	1,5	-	-	96516257	1314,00	-	-	96516279	1333,00
CR 1-33	2,2	-	-	96513309	1474,00	-	-	96513341	1493,00
CR 1-36	2,2	-	-	96513340	1564,00	-	-	96513342	1583,00

Взрывозащищенное исполнение насосов по запросу.

* Поддерживается складской запас

Цены указаны на условиях "склад-Москва" с учетом НДС.

Рекомендованные розничные цены.

Прайс-лист действует с 1 марта 2010 года



Вертикальные многоступенчатые центробежные насосы. Всасывающий и напорный патрубки расположены соосно (конструкция "In-Line").

Основание и головная часть насосов изготовлены из чугуна, рабочие колеса и направляющие аппараты из нержавеющей стали.

Предназначены для перекачивания взрывобезопасных, не содержащих твердых или волокнистых включений, химически нейтральных к материалам насоса жидкостей.

Насосы поставляются с овальным фланцем с внутренней резьбой или со стандартным фланцем по ШН 2534.

Частота вращения электродвигателя **2900 об/мин**, степень пыле- влагозащиты IP55.

Напряжение питания **3 x 380-415 В, 50 Гц, соединение обмоток см. на шильдике насоса; 1 x 230 В - по запросу.**

Электродвигатели мощностью **3,0 кВт** и более поставляются со встроенным **терморезистором (PTC)** по стандарту ШН 44082.

Ответные соединительные элементы следует заказывать отдельно, см. "Принадлежности".

CR 3

Группа продукта F 4

торцевое уплотнение **HQQE**,

торцевое уплотнение **HQQV**,

эластомеры **EPDM**

эластомеры **Viton**

Тип продукта	Мощность двигателя P ₂ , кВт	Овальный фланец Rp 1" № продукта	EUR	Фланец по DIN DN 25/ DN 32 № продукта	EUR	Овальный фланец Rp 1" № продукта	EUR	Фланец по DIN DN 25/ DN 32 № продукта	EUR
CR 3-2	0,37	96516590	486,00	96516649*	518,00	96516606	505,00	96516672	537,00
CR 3-3	0,37	96516591	513,00	96516650*	545,00	96516607	532,00	96516673	564,00
CR 3-4	0,37	96516592	543,00	96516651*	575,00	96516608	562,00	96516674	593,00
CR 3-5	0,37	96509508	570,00	96516652*	602,00	96516609	589,00	96516675	621,00
CR 3-6	0,55	96516593	585,00	96516653*	617,00	96516610	604,00	96497736	636,00
CR 3-7	0,55	96516594	615,00	96516654*	646,00	96516611	633,00	96516676	665,00
CR 3-8	0,75	96516595	652,00	96516655*	684,00	96516612	671,00	96516677	703,00
CR 3-9	0,75	96516596	682,00	96516656	714,00	96516613	701,00	96516678	732,00
CR 3-10	0,75	96516597	711,00	96516657*	743,00	96516614	730,00	96516679	762,00
CR 3-11	1,1	96516598	754,00	96516658	785,00	96516615	773,00	96516680	804,00
CR 3-12	1,1	96516599	783,00	96516659	815,00	96516616	802,00	96516681	834,00
CR 3-13	1,1	96516600	813,00	96516660	844,00	96516617	831,00	96516682	863,00
CR 3-15	1,1	96516601	874,00	96516661*	905,00	96516618	893,00	96516683	924,00
CR 3-17	1,5	96516602	996,00	96516662	1027,00	96516619	1015,00	96516684	1046,00
CR 3-19	1,5	96516603	1057,00	96516663	1088,00	96516620	1076,00	96516685	1107,00
CR 3-21	2,2	96513343	1084,00	96513345*	1116,00	96513353	1103,00	96513355	1135,00
CR 3-23	2,2	96513344	1145,00	96513346	1177,00	96513354	1164,00	96513356	1196,00
CR 3-25	2,2	-	-	96513347	1234,00	-	-	96513357	1253,00
CR 3-27	2,2	-	-	96513348	1293,00	-	-	96513358	1312,00
CR 3-29	2,2	-	-	96513349	1354,00	-	-	96513359	1373,00
CR 3-31	3	-	-	96513350	1421,00	-	-	96513360	1440,00
CR 3-33	3	-	-	96513351	1480,00	-	-	96513361	1499,00
CR 3-36	3	-	-	96513352	1571,00	-	-	96513362	1590,00

CR 5

Группа продукта F 4

торцевое уплотнение **HQQE**,

торцевое уплотнение **HQQV**,

эластомеры **EPDM**

эластомеры **Viton**

Тип продукта	Мощность двигателя P ₂ , кВт	Овальный фланец Rp 1 1/4" № продукта	EUR	Фланец по DIN DN 25/ DN 32 № продукта	EUR	Овальный фланец Rp 1 1/4" № продукта	EUR	Фланец по DIN DN 25/ DN 32 № продукта	EUR
CR 5-2	0,37	96516975	566,00	96517037	598,00	96517003	585,00	96517059	617,00
CR 5-3	0,55	96516976	593,00	96517038*	625,00	96517004	612,00	96517060	644,00
CR 5-4	0,55	96516977	640,00	96517039*	671,00	96517005	659,00	96517061	690,00
CR 5-5	0,75	96516978	688,00	96517040*	720,00	96517006	707,00	96517062	739,00
CR 5-6	1,1	96516979	711,00	96517041*	743,00	96517007	730,00	96517063	762,00
CR 5-7	1,1	96516990	741,00	96517042*	773,00	96517008	760,00	96517064	791,00
CR 5-8	1,1	96516991	768,00	96511750*	800,00	96517009	787,00	96517065	819,00
CR 5-9	1,5	96516992	882,00	96517043*	914,00	96517010	901,00	96517066	933,00
CR 5-10	1,5	96516993	912,00	96517044*	943,00	96517011	930,00	96517067	962,00
CR 5-11	2,2	96482164	994,00	96513382	1025,00	96513412	1013,00	96513440	1044,00
CR 5-12	2,2	96513363	1023,00	96513383	1055,00	96513413	1042,00	96513441	1074,00
CR 5-13	2,2	96513364	1053,00	96513384	1084,00	96513414	1072,00	96513442	1103,00
CR 5-14	2,2	96513365	1084,00	96513385	1116,00	96513415	1103,00	96513443	1135,00
CR 5-15	2,2	96513366	1114,00	96513386	1145,00	96513416	1133,00	96513444	1164,00
CR 5-16	2,2	96513368	1143,00	96513387	1175,00	96513417	1162,00	96513445	1194,00
CR 5-18	3	96513369	1274,00	96513388	1305,00	96513418	1293,00	96513446	1324,00
CR 5-20	3	96513380	1333,00	96513389	1364,00	96513419	1352,00	96513447	1383,00
CR 5-22	4	96578133	1402,00	96513381	1402,00	-	-	96513448	1421,00
CR 5-24	4	-	-	96513390	1461,00	-	-	96513449	1480,00
CR 5-26	4	-	-	96513391	1522,00	-	-	96513450	1541,00
CR 5-29	4	-	-	96513392	1611,00	-	-	96513451	1630,00
CR 5-32	5,5	-	-	96513393	1832,00	-	-	96513452	1851,00
CR 5-36	5,5	-	-	96513394	1950,00	-	-	96513453	1969,00

Взрывозащищенное исполнение насосов по запросу.

* Поддерживается складской запас

Цены указаны на условия "склад-Москва" с учетом НДС.
Рекомендованные розничные цены.

Вертикальные многоступенчатые центробежные насосы. Всасывающий и напорный патрубки расположены соосно (конструкция "In-Line").

Основание и головная часть насосов изготовлены из чугуна, рабочие колеса и направляющие аппараты из нержавеющей стали.

Предназначены для перекачивания взрывобезопасных, не содержащих твердых или волокнистых включений, химически нейтральных к материалам насоса жидкостей.

Насосы поставляются с овальным фланцем с внутренней резьбой или со стандартным фланцем по ШН 2534.

Частота вращения электродвигателя **2900 об/мин**, степень пыле- влагозащиты IP55.

Напряжение питания **3 x 380-415 В, 50 Гц, соединение обмоток см. на шильдике насоса; 1 x 230 В - по запросу.**

Электродвигатели мощностью **3,0 кВт и более** поставляются со встроенным **терморезистором (РТС)** по стандарту ШН 44082.

Ответные соединительные элементы следует заказывать отдельно, см. "Принадлежности".



5

CR 10

торцевое уплотнение **HQQE**,
эластомеры **EPDM**

Группа продукта F 4
торцевое уплотнение **HQQV**,
эластомеры **Viton**

Тип продукта	Мощность двигателя P ₂ , кВт	Овальный фланец Rp 1 1/2" № продукта	EUR	Фланец по DIN DN 40 № продукта	EUR	Овальный фланец Rp 1 1/2" № продукта	EUR	Фланец по DIN DN 40 № продукта	EUR
CR 10-01	0,37	96500979	732,00	96500963	767,00	96501104	756,00	96501088	792,00
CR 10-02	0,75	96500980	809,00	96500964	845,00	96501105	834,00	96501089	869,00
CR 10-03	1,1	96500981	962,00	96500965	997,00	96501106	986,00	96501090	1021,00
CR 10-04	1,5	96500982	1085,00	96500966	1120,00	96501107	1109,00	96501091	1145,00
CR 10-05	2,2	96501227	1182,00	96501214	1218,00	96501328	1207,00	96501315	1242,00
CR 10-06	2,2	96501228	1248,00	96501215	1284,00	96501329	1273,00	96501316	1308,00
CR 10-07	3	96501229	1379,00	96501216	1414,00	96501330	1403,00	96501317	1438,00
CR 10-08	3	96501230	1445,00	96501217	1480,00	96501331	1469,00	96501318	1504,00
CR 10-09	3	96501231	1513,00	96501218	1549,00	96501332	1538,00	96501319	1573,00
CR 10-10	4	96501232	1734,00	96501219	1769,00	96501333	1758,00	96501320	1793,00
CR 10-12	4	96501233	1871,00	96501220	1906,00	96501334	1895,00	96501321	1930,00
CR 10-14	5,5	-	-	96501221	2222,00	96501335	2211,00	96501322	2246,00
CR 10-16	5,5	-	-	96501222	2358,00	96501336	2347,00	96501323	2383,00
CR 10-18	7,5	-	-	96501223	2564,00	-	-	96501324	2588,00
CR 10-20	7,5	-	-	96501224	2698,00	-	-	96501325	2722,00
CR 10-22	7,5	-	-	96501225	2835,00	-	-	96501326	2859,00

CR 15

торцевое уплотнение **HQQE**,
эластомеры **EPDM**

Группа продукта F 4
торцевое уплотнение **HQQV**,
эластомеры **Viton**

Тип продукта	Мощность двигателя P ₂ , кВт	Овальный фланец Rp 2" № продукта	EUR	Фланец по DIN DN 50 № продукта	EUR	Овальный фланец Rp 2" № продукта	EUR	Фланец по DIN DN 50 № продукта	EUR
CR 15-01	1,1	96501710	931,00	96501697	968,00	96501808	955,00	96501795	990,00
CR 15-02	2,2	96501905	1117,00	96501893	1150,00	96501995	1140,00	96501983	1173,00
CR 15-03	3	96501906	1297,00	96501894	1330,00	96501996	1320,00	96501984	1353,00
CR 15-04	4	96501907	1512,00	96501895	1545,00	96501997	1535,00	96501985	1568,00
CR 15-05	4	96501908	1588,00	96501896	1621,00	96501998	1611,00	96501986	1644,00
CR 15-06	5,5	96501909	1896,00	96501897	1929,00	96501999	1919,00	96501987	1952,00
CR 15-07	5,5	96501910	1973,00	96501898	2006,00	96502000	1995,00	96501988	2028,00
CR 15-08	7,5	-	-	96501899	2334,00	-	-	96501989	2357,00
CR 15-09	7,5	-	-	96501900	2413,00	-	-	96501990	2436,00
CR 15-10	11	-	-	96501901	2834,00	-	-	96501991	2857,00
CR 15-12	11	-	-	96501902	2987,00	-	-	96501992	3010,00
CR 15-14	11	-	-	96501903	3142,00	-	-	96501993	3165,00
CR 15-17	15	-	-	96501904	4018,00	-	-	96501994	4041,00

CR 20

торцевое уплотнение **HQQE**,
эластомеры **EPDM**

Группа продукта F 4
торцевое уплотнение **HQQV**,
эластомеры **Viton**

Тип продукта	Мощность двигателя P ₂ , кВт	Овальный фланец Rp 2" № продукта	EUR	Фланец по DIN DN 50 № продукта	EUR	Овальный фланец Rp 2" № продукта	EUR	Фланец по DIN DN 50 № продукта	EUR
CR 20-01	1,1	96500338	940,00	96500326	975,00	96500429	964,00	96500417	999,00
CR 20-02	2,2	96500519	1193,00	96500508	1229,00	96500602	1218,00	96500591	1253,00
CR 20-03	4	96500520	1696,00	96500509	1732,00	96500603	1721,00	96500592	1756,00
CR 20-04	5,5	96500521	2012,00	96500510	2047,00	96500604	2036,00	96500593	2071,00
CR 20-05	5,5	96500522	2107,00	96500511	2142,00	96500605	2131,00	96500594	2166,00
CR 20-06	7,5	96500523	2444,00	96500512	2480,00	96500606	2469,00	96500595	2504,00
CR 20-07	7,5	96500524	2542,00	96500513	2577,00	96500607	2566,00	96500596	2601,00
CR 20-08	11	-	-	96500514	3164,00	-	-	96500597	3188,00
CR 20-10	11	-	-	96500515	3356,00	-	-	96500598	3380,00
CR 20-12	15	-	-	96500516	4099,00	-	-	96500599	4124,00
CR 20-14	15	-	-	96500517	4291,00	-	-	96500600	4316,00
CR 20-17	18,5	-	-	96500518	5117,00	-	-	96500601	5141,00

Взрывозащищенное исполнение насосов по запросу.

Цены указаны на условиях "склад-Москва" с учетом НДС.
Рекомендованные розничные цены.

Прайс-лист действует с 1 марта 2010 года



Вертикальные многоступенчатые центробежные насосы. Всасывающий и напорный патрубки расположены соосно (конструкция "In-Line").

Основание и головная часть насосов изготовлены из чугуна, рабочие колеса и направляющие аппараты из нержавеющей стали.

Предназначены для перекачивания взрывобезопасных, не содержащих твердых или волокнистых включений, химически нейтральных к материалам насоса жидкостей.

Насосы поставляются со стандартным фланцем по ШН 2534.

Частота вращения электродвигателя **2900 об/мин**, степень пыле- влагозащиты IP55.

Напряжение питания **3 x 380-415 В, 50 Гц, соединение обмоток см. на шильдике насоса.**

Электродвигатели мощностью **3,0 кВт и более** поставляются со встроенным **терморезистором (РТС)** по стандарту ШН 44082.

Ответные соединительные элементы следует заказывать отдельно, см. "Принадлежности".

CR 32

торцевое уплотнение **HQQE**,
эластомеры **EPDM**

Группа продукта F 4
торцевое уплотнение **HQQV**,
эластомеры **Viton**

Тип продукта	Мощность двигателя P ₂ , кВт	Максимально допустимое рабочее давление	Фланец по DIN DN 65 № продукта	EUR	Фланец по DIN DN 65 № продукта	EUR
CR 32-1-1	1,5	PN 16	96121950	1276,00	96121978	1308,00
CR 32-1	2,2	PN 16	96122007	1364,00	96122035	1395,00
CR 32-2-2	3	PN 16	96122008	1575,00	96122036	1607,00
CR 32-2	4	PN 16	96122009	1845,00	96122037	1877,00
CR 32-3-2	5,5	PN 16	96122010	2321,00	96122038	2352,00
CR 32-3	5,5	PN 16	96122011	2321,00	96122039	2352,00
CR 32-4-2	7,5	PN 16	96122012	2879,00	96122040	2911,00
CR 32-4	7,5	PN 16	96122013	2879,00	96122041	2911,00
CR 32-5-2	11	PN 16	96122014	3620,00	96122042	3652,00
CR 32-5	11	PN 16	96122015	3620,00	96122043	3652,00
CR 32-6-2	11	PN 16	96122016	3820,00	96122044	3851,00
CR 32-6	11	PN 16	96122017	3820,00	96122045	3851,00
CR 32-7-2	15	PN 16	96122018	4497,00	96122046	4528,00
CR 32-7	15	PN 16	96122019	4497,00	96122047	4528,00
CR 32-8-2	15	PN 25	96122020	4694,00	96122048	4725,00
CR 32-8	15	PN 25	96122021	4694,00	96122049	4725,00
CR 32-9-2	18,5	PN 25	96122022	5647,00	96122050	5680,00
CR 32-9	18,5	PN 25	96122023	5647,00	96122051	5680,00
CR 32-10-2	18,5	PN 25	96122024	5856,00	96122052	5889,00
CR 32-10	18,5	PN 25	96122025	5856,00	96122053	5889,00
CR 32-11-2	22	PN 25	96122026	6564,00	96122054	6598,00
CR 32-11	22	PN 25	96122027	6564,00	96122055	6598,00
CR 32-12-2	22	PN 25	96122028	6782,00	96122056	6816,00
CR 32-12	22	PN 25	96122029	6782,00	96122057	6816,00
CR 32-13-2	30	PN 40	96122030	7785,00	96122058	7819,00
CR 32-13	30	PN 40	96122031	7785,00	96122059	7819,00
CR 32-14-2	30	PN 40	96122032	7998,00	96122060	8032,00
CR 32-14	30	PN 40	96122033	7998,00	96122061	8032,00

Взрывозащищенное исполнение насосов по запросу.

Вертикальные многоступенчатые центробежные насосы. Всасывающий и напорный патрубки расположены соосно (конструкция "In-Line").

Основание и головная часть насосов изготовлены из чугуна, рабочие колеса и направляющие аппараты из нержавеющей стали.



Предназначены для перекачивания взрывобезопасных, не содержащих твердых или волокнистых включений, химически нейтральных к материалам насоса жидкостей.

Насосы поставляются со стандартным фланцем по ШН 2534.

Частота вращения электродвигателя **2900 об/мин**, степень пыле- влагозащиты IP55.

Напряжение питания **3 x 380-415 В, 50 Гц, соединение обмоток см. на шильдике насоса.**

Электродвигатели мощностью **3,0 кВт и более** поставляются со встроенным терморезистором (PTC) по стандарту ШН 44082.

Ответные соединительные элементы следует заказывать отдельно, см. "Принадлежности".

CR 45

торцевое уплотнение **HQQE**,

эластомеры **EPDM**

Группа продукта F 4

торцевое уплотнение **HQQV**,

эластомеры **Viton**

Тип продукта	Мощность двигателя P ₂ , кВт	Максимально допустимое рабочее давление	Фланец по DIN DN 80 № продукта	EUR	Фланец по DIN DN 80 № продукта	EUR
CR 45-1-1	3	PN 16	96122796	1430,00	96122821	1459,00
CR 45-1	4	PN 16	96122797	1716,00	96122822	1745,00
CR 45-2-2	5,5	PN 16	96122798	2169,00	96122823	2199,00
CR 45-2	7,5	PN 16	96122799	2741,00	96122824	2771,00
CR 45-3-2	11	PN 16	96122800	3467,00	96122825	3497,00
CR 45-3	11	PN 16	96122801	3467,00	96122826	3497,00
CR 45-4-2	15	PN 16	96122802	4305,00	96122827	4335,00
CR 45-4	15	PN 16	96122803	4305,00	96122828	4335,00
CR 45-5-2	18,5	PN 16	96122804	5230,00	96122829	5260,00
CR 45-5	18,5	PN 16	96122805	5230,00	96122830	5260,00
CR 45-6-2	22	PN 30	96122806	5935,00	96122831	5965,00
CR 45-6	22	PN 30	96122807	5935,00	96122832	5965,00
CR 45-7-2	30	PN 30	96122808	6670,00	96122833	6702,00
CR 45-7	30	PN 30	96122809	6670,00	96122834	6702,00
CR 45-8-2	30	PN 30	96122810	6888,00	96122835	6920,00
CR 45-8	30	PN 30	96122811	6888,00	96122836	6920,00
CR 45-9-2	30	PN 30	96122812	7106,00	96122837	7138,00
CR 45-9	37	PN 30	96122813	7738,00	96122838	7769,00
CR 45-10-2	37	PN 30	96122814	7939,00	96122839	7970,00
CR 45-10	37	PN 30	96122815	7939,00	96122840	7970,00
CR 45-11-2	45	PN 30	96122816	10318,00	96122841	10350,00
CR 45-11	45	PN 30	96122817	10318,00	96122842	10350,00
CR 45-12-2	45	PN 33	96122818	10555,00	96122843	10586,00
CR 45-12	45	PN 33	96122819	10555,00	96122844	10586,00
CR 45-13-2	45	PN 33	96122820	10792,00	96122845	10823,00

CR 64

торцевое уплотнение **HQQE**,

эластомеры **EPDM**

Группа продукта F 4

торцевое уплотнение **HQQV**,

эластомеры **Viton**

Тип продукта	Мощность двигателя P ₂ , кВт	Максимально допустимое рабочее давление	Фланец по DIN DN 100 № продукта	EUR	Фланец по DIN DN 100 № продукта	EUR
CR 64-1-1	4	PN 16	96123526	1749,00	96123548	1780,00
CR 64-1	5,5	PN 16	96123527	2197,00	96123549	2228,00
CR 64-2-2	7,5	PN 16	96123528	2767,00	96123550	2797,00
CR 64-2-1	11	PN 16	96123529	3284,00	96123551	3315,00
CR 64-2	11	PN 16	96123530	3284,00	96123552	3315,00
CR 64-3-2	15	PN 16	96123531	4370,00	96123553	4401,00
CR 64-3-1	15	PN 16	96123532	4370,00	96123554	4401,00
CR 64-3	18,5	PN 16	96123533	5022,00	96123555	5053,00
CR 64-4-2	18,5	PN 16	96123534	5261,00	96123556	5292,00
CR 64-4-1	22	PN 16	96123535	5840,00	96123557	5871,00
CR 64-4	22	PN 16	96123536	5840,00	96123558	5871,00
CR 64-5-2	30	PN 16	96123537	6355,00	96123559	6387,00
CR 64-5-1	30	PN 16	96123538	6355,00	96123560	6387,00
CR 64-5	30	PN 16	96123539	6355,00	96123561	6387,00
CR 64-6-2	30	PN 30	96123540	6596,00	96123562	6628,00
CR 64-6-1	37	PN 30	96123541	7772,00	96123563	7804,00
CR 64-6	37	PN 30	96123542	7772,00	96123564	7804,00
CR 64-7-2	37	PN 30	96123543	8013,00	96123565	8045,00
CR 64-7-1	37	PN 30	96123544	8013,00	96123566	8045,00
CR 64-7	45	PN 30	96123545	10575,00	96123567	10607,00
CR 64-8-2	45	PN 30	96123546	10815,00	96123568	10847,00
CR 64-8-1	45	PN 30	96123547	10815,00	96123569	10847,00

Взрывозащищенное исполнение насосов по запросу.

Цены указаны на условиях "склад-Москва" с учетом НДС.

Рекомендованные розничные цены.

Прайс-лист действует с 1 марта 2010 года



Вертикальные многоступенчатые центробежные насосы. Всасывающий и напорный патрубки расположены соосно (конструкция "In-Line").

Основание и головная часть насосов изготовлены из чугуна, рабочие колеса и направляющие аппараты из нержавеющей стали.

Предназначены для перекачивания взрывобезопасных, не содержащих твердых или волокнистых включений, химически нейтральных к материалам насоса жидкостей.

Насосы поставляются со стандартным фланцем по ШН 2534.

Частота вращения электродвигателя **2900 об/мин**, степень пыле- влагозащиты IP55.

Напряжение питания **3 x 380-415 В, 50 Гц, соединение обмоток см. на шильдике насоса.**

Электродвигатели мощностью **3,0 кВт и более** поставляются со встроенным **терморезистором (PTC)** по стандарту ШН 44082.

Ответные соединительные элементы следует заказывать отдельно, см. "Принадлежности".

CR 90

торцевое уплотнение **HQQE**,

эластомеры **EPDM**

Группа продукта F 4

торцевое уплотнение **HQQV**,

эластомеры **Viton**

Тип продукта	Мощность двигателя P ₂ , кВт	Максимально допустимое рабочее давление	Фланец по DIN DN 100		Фланец по DIN DN 100	
			№ продукта	EUR	№ продукта	EUR
CR 90-1-1	5,5	PN 16	96124074	2251,00	96124086	2284,00
CR 90-1	7,5	PN 16	96124075	2810,00	96124087	2842,00
CR 90-2-2	11	PN 16	96124076	3667,00	96124088	3699,00
CR 90-2	15	PN 16	96124077	4584,00	96124089	4617,00
CR 90-3-2	18,5	PN 16	96124078	5418,00	96124090	5451,00
CR 90-3	22	PN 16	96124079	6015,00	96124091	6047,00
CR 90-4-2	30	PN 16	96124080	6542,00	96124092	6575,00
CR 90-4	30	PN 16	96124081	6542,00	96124093	6575,00
CR 90-5-2	37	PN 30	96124082	8000,00	96124094	8033,00
CR 90-5	37	PN 30	96124083	8000,00	96124095	8033,00
CR 90-6-2	45	PN 30	96124084	10171,00	96124096	10204,00
CR 90-6	45	PN 30	96124085	10171,00	96124097	10204,00

CR 120

торцевое уплотнение **HQQE, HBQE (для 55, 75 кВт)**

эластомеры **EPDM**

Группа продукта F 4

торцевое уплотнение **HQQV, HBQV (для 55, 75 кВт)**

эластомеры **Viton**

Тип продукта	Мощность двигателя P ₂ , кВт	Максимально допустимое рабочее давление	Фланец по DIN DN 125		Фланец по DIN DN 125	
			№ продукта	EUR	№ продукта	EUR
CR 120-1	11	PN 30	95922150	4145,00	95922166	4179,00
CR 120-2-1	18,5	PN 30	95922151	5787,00	95922167	5821,00
CR 120-2	22	PN 30	95922152	6424,00	95922168	6458,00
CR 120-3	30	PN 30	95922153	7310,00	95922169	7344,00
CR 120-4-1	37	PN 30	95922154	8838,00	95922170	8872,00
CR 120-5-1	45	PN 30	95922155	10656,00	95922171	10690,00
CR 120-6-1	55	PN 30	95922156	14133,00	95922172	14133,00
CR 120-7	75	PN 30	95922157	16913,00	95922173	16913,00

CR 150

торцевое уплотнение **HQQE, HBQE (для 55, 75 кВт)**

эластомеры **EPDM**

Группа продукта F 4

торцевое уплотнение **HQQV, HBQV (для 55, 75 кВт)**

эластомеры **Viton**

Тип продукта	Мощность двигателя P ₂ , кВт	Максимально допустимое рабочее давление	Фланец по DIN DN 125		Фланец по DIN DN 125	
			№ продукта	EUR	№ продукта	EUR
CR 150-1-1	11	PN 30	95922374	4145,00	95922390	4179,00
CR 150-1	15	PN 30	95922375	4896,00	95922391	4930,00
CR 150-2-1	22	PN 30	95922376	6424,00	95922392	6458,00
CR 150-3-2	30	PN 30	95922377	7310,00	95922393	7344,00
CR 150-3	37	PN 30	95922378	8610,00	95922394	8644,00
CR 150-4-1	45	PN 30	95922379	10427,00	95922395	10462,00
CR 150-5-2	55	PN 30	95922380	13901,00	95922396	13901,00
CR 150-6	75	PN 30	95922381	16681,00	95922397	16681,00

Взрывозащищенное исполнение насосов по запросу.

Вертикальные многоступенчатые центробежные насосы. Всасывающий и напорный патрубки расположены соосно (конструкция "In-Line").

Все контактирующие с перекачиваемой жидкостью детали изготовлены из хромоникелевой стали (1.4401).

Предназначены для перекачивания взрывобезопасных, не содержащих твердых или волокнистых включений, химически нейтральных к материалам насоса жидкостей.

Насосы поставляются с соединением под муфту PJE (Victaulic) или со стандартным фланцем по ШН 2534.

Частота вращения электродвигателя **2900 об/мин**, степень пыле- влагозащиты IP55.

Напряжение питания **3 x 380-415 В, 50 Гц, соединение обмоток см. на шильдике насоса; 1 x 230 В - по запросу.**

Электродвигатели мощностью **3,0 кВт и более** поставляются со встроенным терморезистором (РТС) по стандарту ШН 44082.

Ответные соединительные элементы следует заказывать отдельно, см. "Принадлежности".



5

CRN 1S

торцевое уплотнение **HQQE**,
эластомеры **EPDM**

Группа продукта F 4

Тип продукта	Мощность двигателя P ₂ , кВт	Муфта PJE 1 1/4" № продукта	EUR	Фланец по DIN DN 25 / DN 32 № продукта	EUR
CRN 1S-2	0,37	96516034	655,00	96515898	712,00
CRN 1S-3	0,37	96516036	679,00	96515899	737,00
CRN 1S-4	0,37	96516037	703,00	96515900	761,00
CRN 1S-5	0,37	96516039	728,00	96515902	785,00
CRN 1S-6	0,37	96516041	752,00	96515903	809,00
CRN 1S-7	0,37	96516043	776,00	96515904	834,00
CRN 1S-8	0,37	96516044	800,00	96515905	858,00
CRN 1S-9	0,37	96516046	825,00	96515906	882,00
CRN 1S-10	0,37	96516047	849,00	96515907	906,00
CRN 1S-11	0,37	96516048	873,00	96515908	931,00
CRN 1S-12	0,37	96516050	898,00	96515909	955,00
CRN 1S-13	0,37	96516051	922,00	96515911	979,00
CRN 1S-15	0,55	96516053	951,00	96515913	1008,00
CRN 1S-17	0,55	96516054	1010,00	96515914	1067,00
CRN 1S-19	0,55	96516056	1070,00	96515916	1127,00
CRN 1S-21	0,75	96516058	1171,00	96515918	1229,00
CRN 1S-23	0,75	96516059	1231,00	96515920	1288,00
CRN 1S-25	0,75	96516061	1293,00	96515921	1350,00
CRN 1S-27	1,1	96516062	1363,00	96515923	1421,00
CRN 1S-30	1,1	96516064	1480,00	96515925	1538,00
CRN 1S-33	1,1	96516066	1573,00	96515926	1630,00
CRN 1S-36	1,1	96516067	1663,00	96515928	1721,00

Исполнение насосов с эластомерами Viton по запросу

CRN 1

торцевое уплотнение **HQQE**,
эластомеры **EPDM**

Группа продукта F 4
торцевое уплотнение **HQQV**,
эластомеры **Viton**

Тип продукта	Мощность двигателя P ₂ , кВт	Муфта PJE 1 1/4" № продукта	EUR	Фланец по DIN DN 25 / DN 32 № продукта	EUR	Муфта PJE 1 1/4" № продукта	EUR	Фланец по DIN DN 25 / DN 32 № продукта	EUR
CRN 1-2	0,37	96516477	655,00	96516398	712,00	96516508	675,00	96516420	732,00
CRN 1-3	0,37	96516478	679,00	96516399	737,00	96516509	699,00	96516421	756,00
CRN 1-4	0,37	96516480	703,00	96516400	761,00	96516510	723,00	96516422	781,00
CRN 1-5	0,37	96516481	728,00	96516401	785,00	96516511	748,00	96516423	805,00
CRN 1-6	0,37	96516483	752,00	96516402	809,00	96516512	772,00	96516424	829,00
CRN 1-7	0,37	96516485	776,00	96516403	834,00	96516513	796,00	96516425	853,00
CRN 1-8	0,55	96516486	792,00	96516404	849,00	96516514	812,00	96516426	869,00
CRN 1-9	0,55	96516488	812,00	96516405	869,00	96516515	831,00	96516427	889,00
CRN 1-10	0,55	96516489	849,00	96516406	906,00	96516516	869,00	96516428	926,00
CRN 1-11	0,55	96516490	884,00	96516407	942,00	96516517	904,00	96516429	962,00
CRN 1-12	0,75	96516492	920,00	96516408	977,00	96516518	940,00	96516430	997,00
CRN 1-13	0,75	96516493	955,00	96516409	1012,00	96516519	975,00	96516431	1032,00
CRN 1-15	0,75	96516495	1028,00	96516410	1085,00	96516520	1048,00	96516432	1105,00
CRN 1-17	1,1	96516497	1105,00	96516411	1162,00	96516521	1125,00	96516433	1182,00
CRN 1-19	1,1	96516498	1176,00	96516412	1233,00	96516522	1195,00	96516434	1253,00
CRN 1-21	1,1	96516500	1248,00	96516413	1306,00	96516523	1268,00	96516435	1326,00
CRN 1-23	1,1	96516501	1319,00	96516414	1376,00	96516524	1339,00	96516436	1396,00
CRN 1-25	1,5	96516503	1474,00	96516415	1531,00	96516526	1493,00	96516437	1551,00
CRN 1-27	1,5	96516504	1544,00	96516416	1601,00	96516527	1564,00	96516438	1621,00
CRN 1-30	1,5	96516505	1650,00	96516417	1707,00	96516528	1670,00	96516439	1727,00
CRN 1-33	2,2	96513510	1860,00	96514116	1917,00	96513454	1880,00	96513956	1937,00
CRN 1-36	2,2	96513511	1966,00	96514117	2023,00	96513455	1985,00	96513957	2043,00

Взрывозащищенное исполнение насосов по запросу.

Цены указаны на условиях "склад-Москва" с учетом НДС.
Рекомендованные розничные цены.

Прайс-лист действует с 1 марта 2010 года



Вертикальные многоступенчатые центробежные насосы. Всасывающий и напорный патрубки расположены соосно (конструкция "In-Line").

Все контактирующие с перекачиваемой жидкостью детали изготовлены **из хромоникелевой стали (1.4401)**.

Предназначены для перекачивания взрывобезопасных, не содержащих твердых или волокнистых включений, химически нейтральных к материалам насоса жидкостей.

Насосы поставляются с соединением под муфту PJE (Victaulic) или со стандартным фланцем по ШН 2534.

Частота вращения электродвигателя **2900 об/мин**, степень пыле- влагозащиты IP55.

Напряжение питания **3 x 380-415 В, 50 Гц, соединение обмоток см. на шильдике насоса; 1 x 230 В - по запросу.**

Электродвигатели мощностью **3,0 кВт и более** поставляются со встроенным **терморезистором (PTC)** по стандарту ШН 44082.

Ответные соединительные элементы следует заказывать отдельно, см. "Принадлежности".

CRN 3

торцевое уплотнение **HQQE**,

эластомеры **EPDM**

Группа продукта F 4

торцевое уплотнение **HQQV**,

эластомеры **Viton**

Тип продукта	Мощность двигателя P ₂ , кВт	Муфта PJE 1 1/4" № продукта	EUR		Муфта PJE 1 1/4" № продукта	EUR		Фланец по DIN DN 25 / DN 32 № продукта	EUR	
			Фланец по DIN DN 25 / DN 32 № продукта	EUR		Фланец по DIN DN 25 / DN 32 № продукта	EUR			
CRN 3-2	0,37	96516897	673,00	96516819	730,00	96516916	692,00	96516849	750,00	
CRN 3-3	0,37	96484041	708,00	96516830	765,00	96516917	728,00	96516850	785,00	
CRN 3-4	0,37	96516898	741,00	96516831	798,00	96516918	761,00	96516851	818,00	
CRN 3-5	0,37	96516899	776,00	96499985	834,00	96516919	796,00	96516852	853,00	
CRN 3-6	0,55	96516900	790,00	96515406	851,00	96490318	812,00	96516853	863,00	
CRN 3-7	0,55	96493543	809,00	96489124	867,00	96516920	829,00	96516854	887,00	
CRN 3-8	0,75	96516901	862,00	96516832	920,00	96516921	882,00	96516855	940,00	
CRN 3-9	0,75	96516902	898,00	96516833	955,00	96516922	917,00	96516856	975,00	
CRN 3-10	0,75	96499188	933,00	96516834	990,00	96516923	953,00	96516857	1010,00	
CRN 3-11	1,1	96516903	992,00	96516835	1050,00	96495064	1012,00	96516858	1070,00	
CRN 3-12	1,1	96516904	1028,00	96516836	1085,00	96516924	1048,00	96516859	1105,00	
CRN 3-13	1,1	96516905	1063,00	96516837	1120,00	96516925	1083,00	96516860	1140,00	
CRN 3-15	1,1	96516906	1136,00	96516838	1193,00	96516926	1156,00	96516861	1213,00	
CRN 3-17	1,5	96505111	1295,00	96516839	1352,00	96516927	1315,00	96516862	1372,00	
CRN 3-19	1,5	96516907	1365,00	96516840	1423,00	96516928	1385,00	96516863	1443,00	
CRN 3-21	2,2	96513456	1416,00	96514145	1474,00	96513464	1436,00	96514130	1493,00	
CRN 3-23	2,2	96513457	1487,00	96514146	1544,00	96513465	1507,00	96514131	1564,00	
CRN 3-25	2,2	96513458	1560,00	96514147	1617,00	96513466	1579,00	96514132	1637,00	
CRN 3-27	2,2	96513459	1630,00	96514148	1688,00	96513467	1650,00	96514133	1707,00	
CRN 3-29	2,2	96513460	1701,00	96514149	1758,00	96513468	1721,00	96514134	1778,00	
CRN 3-31	3	96513461	1796,00	96514150	1853,00	96513469	1816,00	96514135	1873,00	
CRN 3-33	3	96513462	1866,00	96514151	1924,00	96513480	1886,00	96514136	1944,00	
CRN 3-36	3	96513463	1974,00	96514152	2032,00	96513481	1994,00	96482181	2052,00	

Взрывозащищенное исполнение насосов по запросу.

Вертикальные многоступенчатые центробежные насосы. Всасывающий и напорный патрубки расположены соосно (конструкция "In-Line").

Все контактирующие с перекачиваемой жидкостью детали изготовлены из хромоникелевой стали (1.4401).

Предназначены для перекачивания взрывобезопасных, не содержащих твердых или волокнистых включений, химически нейтральных к материалам насоса жидкостей.

Насосы поставляются с соединением под муфту PJE (Victaulic) или со стандартным фланцем по ШН 2534.

Частота вращения электродвигателя **2900 об/мин**, степень пыле- влагозащиты IP55.

Напряжение питания **3 х 380-415 В, 50 Гц, соединение обмоток см. на шильдике насоса; 1 х 230 В - по запросу.**

Электродвигатели мощностью **3,0 кВт и более** поставляются со встроенным терморезистором (PTC) по стандарту ШН 44082.

Ответные соединительные элементы следует заказывать отдельно, см. "Принадлежности".



5

CRN 5

торцевое уплотнение **HQQE**,
эластомеры **EPDM**

Группа продукта F 4
торцевое уплотнение **HQQV**,
эластомеры **Viton**

Тип продукта	Мощность двигателя P ₂ , кВт	Муфта PJE 1 1/4"		Фланец по DIN DN 25 / DN 32		Муфта PJE 1 1/4"		Фланец по DIN DN 25 / DN 32	
		№ продукта	EUR	№ продукта	EUR	№ продукта	EUR	№ продукта	EUR
CRN 5-2	0,37	96517239	739,00	96485023	796,00	96517261	759,00	96486448	816,00
CRN 5-3	0,55	96517240	772,00	96517182	829,00	96517262	792,00	96517204	849,00
CRN 5-4	0,55	96517241	829,00	96517183	887,00	96511913	849,00	96517205	906,00
CRN 5-5	0,75	96517242	900,00	96517184	957,00	96517263	920,00	96517206	977,00
CRN 5-6	1,1	96517243	915,00	96517185	973,00	96517264	935,00	96517207	992,00
CRN 5-7	1,1	96517244	953,00	96517186	1010,00	96517265	973,00	96496290	1030,00
CRN 5-8	1,1	96517245	988,00	96517187	1045,00	96517266	1008,00	96517208	1065,00
CRN 5-9	1,5	96517246	1151,00	96517188	1209,00	96517267	1171,00	96517209	1229,00
CRN 5-10	1,5	96492985	1187,00	96517189	1244,00	96517268	1207,00	96517210	1264,00
CRN 5-11	2,2	96513482	1304,00	96514198	1361,00	96513496	1323,00	96514161	1381,00
CRN 5-12	2,2	96513483	1339,00	96514199	1396,00	96513497	1359,00	96514162	1416,00
CRN 5-13	2,2	96513484	1374,00	96514200	1432,00	96513498	1394,00	96514163	1451,00
CRN 5-14	2,2	96513485	1410,00	96514201	1467,00	96513499	1429,00	96482654	1487,00
CRN 5-15	2,2	96513486	1445,00	96514202	1502,00	96513500	1465,00	96514164	1522,00
CRN 5-16	2,2	96513487	1480,00	96514203	1538,00	96513501	1500,00	96514165	1557,00
CRN 5-18	3	96513488	1648,00	96514205	1705,00	96513502	1668,00	96514166	1725,00
CRN 5-20	3	96513489	1718,00	96514206	1776,00	96513503	1738,00	96514167	1796,00
CRN 5-22	4	96513490	1778,00	96514207	1835,00	96513504	1798,00	96514168	1855,00
CRN 5-24	4	96513491	1849,00	96514208	1906,00	96513505	1868,00	96514169	1926,00
CRN 5-26	4	96513492	1919,00	96514209	1977,00	96513506	1939,00	96514170	1996,00
CRN 5-29	4	96513493	2027,00	96514220	2085,00	96513507	2047,00	96514171	2105,00
CRN 5-32	5,5	96513494	2310,00	96514221	2367,00	96513508	2330,00	96514172	2387,00
CRN 5-36	5,5	96513495	2453,00	96514222	2511,00	96513509	2473,00	96514173	2530,00

CRN 10

торцевое уплотнение **HQQE**,
эластомеры **EPDM**

Группа продукта F 4
торцевое уплотнение **HQQV**,
эластомеры **Viton**

Тип продукта	Мощность двигателя P ₂ , кВт	Муфта PJE 2 "		Муфта FlexiClamp		Фланец по DIN DN 40/PN 25		Муфта PJE 2 "		Муфта FlexiClamp		Фланец по DIN DN 40/PN 25	
		№ продукта	EUR	№ продукта	EUR	№ продукта	EUR	№ продукта	EUR	№ продукта	EUR	№ продукта	EUR
CRN 10-01	0,37	96501040	1015,00	96501072	1015,00	96501056	1081,00	96501165	1039,00	96501197	1039,00	96501181	1105,00
CRN 10-02	0,75	96501041	1085,00	96501073	1085,00	96501057	1151,00	96501166	1109,00	96501198	1109,00	96501182	1176,00
CRN 10-03	1,1	96501042	1240,00	96501074	1240,00	96501058	1306,00	96501167	1264,00	96501199	1264,00	96501183	1330,00
CRN 10-04	1,5	96501043	1337,00	96501075	1337,00	96501059	1403,00	96501168	1361,00	96501200	1361,00	96501184	1427,00
CRN 10-05	2,2	96501276	1460,00	96501302	1460,00	96501289	1526,00	96501377	1485,00	96501403	1485,00	96501390	1551,00
CRN 10-06	2,2	96501277	1557,00	96501303	1557,00	96501290	1624,00	96501378	1582,00	96501404	1582,00	96501391	1648,00
CRN 10-07	3	96501278	1674,00	96501304	1674,00	96501291	1741,00	96501379	1699,00	96501405	1699,00	96501392	1765,00
CRN 10-08	3	96501279	1763,00	96501305	1763,00	96501292	1829,00	96501380	1787,00	96501406	1787,00	96501393	1853,00
CRN 10-09	3	96501280	1860,00	96501306	1860,00	96501293	1926,00	96501381	1884,00	96501407	1884,00	96501394	1950,00
CRN 10-10	4	96501281	2105,00	96501307	2105,00	96501294	2171,00	96501382	2129,00	96501408	2129,00	96501395	2195,00
CRN 10-12	4	96501282	2270,00	96501308	2270,00	96501295	2336,00	96501383	2294,00	96501409	2294,00	96501396	2361,00
CRN 10-14	5,5	96501283	2647,00	96501309	2647,00	96501296	2714,00	96501384	2672,00	96501410	2672,00	96501397	2738,00
CRN 10-16	5,5	96501284	2811,00	96501310	2811,00	96501297	2877,00	96501385	2835,00	96501411	2835,00	96501398	2901,00
CRN 10-18	7,5	96501285	3056,00	96501311	3056,00	96501298	3122,00	96501386	3080,00	96501412	3080,00	96501399	3146,00
CRN 10-20	7,5	96501286	3223,00	96501312	3223,00	96501299	3290,00	96501387	3248,00	96501413	3248,00	96501400	3314,00
CRN 10-22	7,5	96501287	3384,00	96501313	3384,00	96501300	3451,00	96501388	3409,00	96501414	3409,00	96501401	3475,00

Взрывозащищенное исполнение насосов по запросу.

Цены указаны на условиях "склад-Москва" с учетом НДС.
Рекомендованные розничные цены.

Прайс-лист действует с 1 марта 2010 года



Вертикальные многоступенчатые центробежные насосы. Всасывающий и напорный патрубки расположены соосно (конструкция "In-Line").

Все контактирующие с перекачиваемой жидкостью детали изготовлены из хромоникелевой стали (1.4401).

Предназначены для перекачивания взрывобезопасных, не содержащих твердых или волокнистых включений, химически нейтральных к материалам насоса жидкостей.

Насосы поставляются с соединением под муфту PJE (Victaulic) или со стандартным фланцем по ШН 2534.

Частота вращения электродвигателя **2900 об/мин**, степень пыле- влагозащиты IP55.

Напряжение питания **3 x 380-415 В, 50 Гц, соединение обмоток см. на шильдике насоса; 1 x 230 В - по запросу.**

Электродвигатели мощностью **3,0 кВт и более** поставляются со встроенным терморезистором (PTC) по стандарту ШН 44082.

Ответные соединительные элементы следует заказывать отдельно, см. "Принадлежности".

CRN 15

торцевое уплотнение **HQQE**,
эластомеры **EPDM**

Группа продукта F 4
торцевое уплотнение **HQQV**,
эластомеры **Viton**

Тип продукта	Мощность двигателя P ₂ , кВт	Муфта PJE 2 "		Муфта FlexiClamp		Фланец по DIN DN 50/PN 25		Муфта PJE 2 "		Муфта FlexiClamp		Фланец по DIN DN 50/PN 25	
		№ продукта	EUR	№ продукта	EUR	№ продукта	EUR	№ продукта	EUR	№ продукта	EUR	№ продукта	EUR
CRN 15-01	1,1	96501756	1076,00	96501782	1076,00	96501769	1153,00	96501854	1097,00	96501880	1097,00	96501867	1175,00
CRN 15-02	2,2	96501947	1288,00	96501971	1288,00	96501959	1365,00	96502037	1309,00	96502061	1309,00	96502049	1387,00
CRN 15-03	3	96501948	1476,00	96501972	1476,00	96501960	1554,00	96502038	1498,00	96502062	1498,00	96502050	1576,00
CRN 15-04	4	96501949	1710,00	96501973	1710,00	96501961	1788,00	96502039	1731,00	96502063	1731,00	96502051	1809,00
CRN 15-05	4	96501950	1805,00	96501974	1805,00	96501962	1883,00	96502040	1827,00	96502064	1827,00	96502052	1904,00
CRN 15-06	5,5	96501951	2144,00	96501975	2144,00	96501963	2222,00	96502041	2165,00	96502065	2165,00	96502053	2243,00
CRN 15-07	5,5	96501952	2241,00	96501976	2241,00	96501964	2319,00	96502042	2262,00	96502066	2262,00	96502054	2340,00
CRN 15-08	7,5	96501953	2601,00	96501977	2601,00	96501965	2679,00	96502043	2622,00	96502067	2622,00	96502055	2700,00
CRN 15-09	7,5	96501954	2698,00	96501978	2698,00	96501966	2776,00	96502044	2720,00	96502068	2720,00	96502056	2798,00
CRN 15-10	11	96501955	3136,00	96501979	3136,00	96501967	3214,00	96502045	3158,00	96502069	3158,00	96502057	3235,00
CRN 15-12	11	96501956	3331,00	96501980	3331,00	96501968	3409,00	96502046	3352,00	96502070	3352,00	96502058	3430,00
CRN 15-14	11	96501957	3521,00	96501981	3521,00	96501969	3599,00	96502047	3543,00	96502071	3543,00	96502059	3621,00
CRN 15-17	15	96501958	4508,00	96501982	4508,00	96501970	4586,00	96502048	4529,00	96502072	4529,00	96502060	4607,00

CRN 20

торцевое уплотнение **HQQE**,
эластомеры **EPDM**

Группа продукта F 4
торцевое уплотнение **HQQV**,
эластомеры **Viton**

Тип продукта	Мощность двигателя P ₂ , кВт	Муфта PJE 2 "		Муфта FlexiClamp		Фланец по DIN DN 50/PN 25		Муфта PJE 2 "		Муфта FlexiClamp		Фланец по DIN DN 50/PN 25	
		№ продукта	EUR	№ продукта	EUR	№ продукта	EUR	№ продукта	EUR	№ продукта	EUR	№ продукта	EUR
CRN 20-01	1,1	96500381	1164,00	96500405	1164,00	96500393	1249,00	96500472	1187,00	96500496	1187,00	96500484	1272,00
CRN 20-02	2,2	96500558	1394,00	96500580	1394,00	96500569	1478,00	96500641	1417,00	96500663	1417,00	96500652	1501,00
CRN 20-03	4	96500559	1954,00	96500581	1954,00	96500570	2038,00	96500642	1977,00	96500664	1977,00	96500653	2062,00
CRN 20-04	5,5	96500560	2321,00	96500582	2321,00	96500571	2405,00	96500643	2344,00	96500665	2344,00	96500654	2428,00
CRN 20-05	5,5	96500561	2426,00	96500583	2426,00	96500572	2510,00	96500644	2449,00	96500666	2449,00	96500655	2533,00
CRN 20-06	7,5	96500562	2816,00	96500584	2816,00	96500573	2900,00	96500645	2839,00	96500667	2839,00	96500656	2923,00
CRN 20-07	7,5	96500563	2921,00	96500585	2921,00	96500574	3005,00	96500646	2944,00	96500668	2944,00	96500657	3028,00
CRN 20-08	11	96500564	3605,00	96500586	3605,00	96500575	3690,00	96500647	3629,00	96500669	3629,00	96500658	3713,00
CRN 20-10	11	96500565	3812,00	96500587	3812,00	96500576	3896,00	96500648	3835,00	96500670	3835,00	96500659	3919,00
CRN 20-12	15	96500566	4673,00	96500588	4673,00	96500577	4758,00	96500649	4697,00	96500671	4697,00	96500660	4781,00
CRN 20-14	15	96500567	4880,00	96500589	4880,00	96500578	4964,00	96500650	4903,00	96500672	4903,00	96500661	4987,00
CRN 20-17	18,5	96500568	5794,00	96500590	5794,00	96500579	5878,00	96500651	5817,00	96500673	5817,00	96500662	5901,00

Взрывозащищенное исполнение насосов по запросу.

Цены указаны на условия "склад-Москва" с учетом НДС.
Рекомендованные розничные цены.

Вертикальные многоступенчатые центробежные насосы. Всасывающий и напорный патрубки расположены соосно (конструкция "In-Line").

Все контактирующие с перекачиваемой жидкостью детали изготовлены из **хромоникелевой стали (1.4401)**.

Предназначены для перекачивания взрывобезопасных, не содержащих твердых или волокнистых включений, химически нейтральных к материалам насоса жидкостей.

Насосы поставляются со стандартным фланцем по ШН 2534.

Частота вращения электродвигателя **2900 об/мин**, степень пыле- влагозащиты IP55.

Напряжение питания **3 x 380-415 В, 50 Гц, соединение обмоток см. на шильдике насоса.**

Электродвигатели мощностью **3,0 кВт и более** поставляются со встроенным **терморезистором (РТС)** по стандарту ШН 44082.

Ответные соединительные элементы следует заказывать отдельно, см. "Принадлежности".



5

CRN 32

торцевое уплотнение **HQQE**,
эластомеры **EPDM**

Группа продукта F 4
торцевое уплотнение **HQQV**,
эластомеры **Viton**

Тип продукта	Мощность двигателя P ₂ , кВт	Максимально допустимое рабочее давление	Фланец по DIN DN 65 № продукта	EUR	Фланец по DIN DN 65 № продукта	EUR
CRN 32-1-1	1,5	PN 16	96122294	1894,00	96122322	1928,00
CRN 32-1	2,2	PN 16	96122351	2029,00	96122379	2063,00
CRN 32-2-2	3	PN 16	96122352	2275,00	96122380	2309,00
CRN 32-2	4	PN 16	96122353	2544,00	96122381	2578,00
CRN 32-3-2	5,5	PN 16	96122354	3139,00	96122382	3173,00
CRN 32-3	5,5	PN 16	96122355	3139,00	96122383	3173,00
CRN 32-4-2	7,5	PN 16	96122356	3879,00	96122384	3913,00
CRN 32-4	7,5	PN 16	96122357	3879,00	96122385	3913,00
CRN 32-5-2	11	PN 16	96122358	4865,00	96122386	4899,00
CRN 32-5	11	PN 16	96122359	4865,00	96122387	4899,00
CRN 32-6-2	11	PN 16	96122360	5112,00	96122388	5146,00
CRN 32-6	11	PN 16	96122361	5112,00	96122389	5146,00
CRN 32-7-2	15	PN 16	96122362	6112,00	96122390	6146,00
CRN 32-7	15	PN 16	96122363	6112,00	96122391	6146,00
CRN 32-8-2	15	PN 30	96122364	6348,00	96122392	6381,00
CRN 32-8	15	PN 30	96122365	6348,00	96122393	6381,00
CRN 32-9-2	18,5	PN 30	96122366	7222,00	96122394	7256,00
CRN 32-9	18,5	PN 30	96122367	7222,00	96122395	7256,00
CRN 32-10-2	18,5	PN 30	96122368	7457,00	96122396	7491,00
CRN 32-10	18,5	PN 30	96122369	7457,00	96122397	7491,00
CRN 32-11-2	22	PN 30	96122370	8404,00	96122398	8438,00
CRN 32-11	22	PN 30	96122371	8404,00	96122399	8438,00
CRN 32-12-2	22	PN 30	96122372	8639,00	96122400	8673,00
CRN 32-12	22	PN 30	96122373	8639,00	96122401	8673,00
CRN 32-13-2	30	PN 30	96122374	9597,00	96122402	9630,00
CRN 32-13	30	PN 30	96122375	9597,00	96122403	9630,00
CRN 32-14-2	30	PN 30	96122376	9843,00	96122404	9877,00
CRN 32-14	30	PN 30	96122377	9843,00	96122405	9877,00

Взрывозащищенное исполнение насосов по запросу

Цены указаны на условиях "склад-Москва" с учетом НДС.
Рекомендованные розничные цены.

Прайс-лист действует с 1 марта 2010 года



Вертикальные многоступенчатые центробежные насосы. Всасывающий и напорный патрубки расположены соосно (конструкция "In-Line").

Все контактирующие с перекачиваемой жидкостью детали изготовлены из хромоникелевой стали (1.4401).

Предназначены для перекачивания взрывобезопасных, не содержащих твердых или волокнистых включений, химически нейтральных к материалам насоса жидкостей.

Насосы поставляются со стандартным фланцем по ШН 2534.

Частота вращения электродвигателя **2900 об/мин**, степень пыле- влагозащиты IP55.

Напряжение питания **3 x 380-415 В, 50 Гц, соединение обмоток см. на шильдике насоса.**

Электродвигатели мощностью **3,0 кВт и более** поставляются со встроенным терморезистором (РТС) по стандарту ШН 44082.

Ответные соединительные элементы следует заказывать отдельно, см. "Принадлежности".

CRN 45

торцевое уплотнение **HQQE**,
эластомеры **EPDM**

Группа продукта F 4
торцевое уплотнение **HQQV**,
эластомеры **Viton**

Тип продукта	Мощность двигателя P ₂ , кВт	Максимально допустимое рабочее давление	Фланец по DIN DN 80		Фланец по DIN DN 80	
			№ продукта	EUR	№ продукта	EUR
CRN 45-1-1	3	PN 16	96123116	2212,00	96123141	2245,00
CRN 45-1	4	PN 16	96123117	2594,00	96123142	2627,00
CRN 45-2-2	5,5	PN 16	96123118	3117,00	96123143	3150,00
CRN 45-2	7,5	PN 16	96123119	3771,00	96123144	3804,00
CRN 45-3-2	11	PN 16	96123120	4741,00	96123145	4774,00
CRN 45-3	11	PN 16	96123121	4741,00	96123146	4774,00
CRN 45-4-2	15	PN 16	96123122	5953,00	96123147	5986,00
CRN 45-4	15	PN 16	96123123	5953,00	96123148	5986,00
CRN 45-5-2	18,5	PN 16	96123124	7000,00	96123149	7032,00
CRN 45-5	18,5	PN 16	96123125	7000,00	96123150	7032,00
CRN 45-6-2	22	PN 30	96123126	8031,00	96123151	8063,00
CRN 45-6	22	PN 30	96123127	8031,00	96123152	8063,00
CRN 45-7-2	30	PN 30	96123128	8938,00	96123153	8970,00
CRN 45-7	30	PN 30	96123129	8938,00	96123154	8970,00
CRN 45-8-2	30	PN 30	96123130	9186,00	96123155	9219,00
CRN 45-8	30	PN 30	96123131	9186,00	96123156	9219,00
CRN 45-9-2	30	PN 30	96123132	9437,00	96123157	9470,00
CRN 45-9	37	PN 30	96123133	10235,00	96123158	10268,00
CRN 45-10-2	37	PN 30	96123134	10470,00	96123159	10503,00
CRN 45-10	37	PN 30	96123135	10470,00	96123160	10503,00
CRN 45-11-2	45	PN 30	96123136	13407,00	96123161	13440,00
CRN 45-11	45	PN 30	96123137	13407,00	96123162	13440,00
CRN 45-12-2	45	PN 33	96123138	13714,00	96123163	13747,00
CRN 45-12	45	PN 33	96123139	13714,00	96123164	13747,00
CRN 45-13-2	45	PN 33	96123140	14017,00	96123165	14050,00

Взрывозащищенное исполнение насосов по запросу

Вертикальные многоступенчатые центробежные насосы. Всасывающий и напорный патрубки расположены соосно "конструкция "In line").

Все контактирующие с перекачиваемой жидкостью детали изготовлены из хромоникелевой стали (1.4401).

Предназначены для перекачивания взрывобезопасных, не содержащих твердых или волокнистых включений, химически нейтральных к материалам насоса жидкостей.

Насосы поставляются со стандартным фланцем по ШН 2534.

Частота вращения электродвигателя **2900 об/мин**, степень пыле- влагозащиты IP55.

Напряжение питания **3 x 380-415 В, 50 Гц, соединение обмоток см. на шильдике насоса.**

Электродвигатели мощностью **3,0 кВт и более** поставляются со встроенным терморезистором (РТС) по стандарту ШН 44082.

Ответные соединительные элементы следует заказывать отдельно, см. "Принадлежности".



5

CRN 64

торцевое уплотнение **HQQE**,
эластомеры **EPDM**

Группа продукта А 4
торцевое уплотнение **HQQV**,
эластомеры **Viton**

Тип продукта	Мощность двигателя P ₂ , кВт	Максимально допустимое рабочее давление	Фланец по DIN DN 100 № продукта	EUR	Фланец по DIN DN 100 № продукта	EUR
CRN 64-1-1	4	PN 16	96123774	2646,00	96123796	2679,00
CRN 64-1	5,5	PN 16	96123775	3095,00	96123797	3128,00
CRN 64-2-2	7,5	PN 16	96123776	3825,00	96123798	3858,00
CRN 64-2-1	11	PN 16	96123777	4512,00	96123799	4545,00
CRN 64-2	11	PN 16	96123778	4512,00	96123800	4545,00
CRN 64-3-2	15	PN 16	96123779	5803,00	96123801	5836,00
CRN 64-3-1	15	PN 16	96123780	5803,00	96123802	5836,00
CRN 64-3	18,5	PN 16	96123781	6592,00	96123803	6625,00
CRN 64-4-2	18,5	PN 16	96123782	6867,00	96123804	6900,00
CRN 64-4-1	22	PN 16	96123783	7662,00	96123805	7695,00
CRN 64-4	22	PN 16	96123784	7662,00	96123806	7695,00
CRN 64-5-2	30	PN 16	96123785	8284,00	96123807	8316,00
CRN 64-5-1	30	PN 16	96123786	8284,00	96123808	8316,00
CRN 64-5	30	PN 16	96123787	8284,00	96123809	8316,00
CRN 64-6-2	30	PN 30	96123788	8561,00	96123810	8593,00
CRN 64-6-1	37	PN 30	96123789	10006,00	96123811	10039,00
CRN 64-6	37	PN 30	96123790	10006,00	96123812	10039,00
CRN 64-7-2	37	PN 30	96123791	10257,00	96123813	10289,00
CRN 64-7-1	37	PN 30	96123792	10257,00	96123814	10289,00
CRN 64-7	45	PN 30	96123793	13516,00	96123815	13548,00
CRN 64-8-2	45	PN 30	96123794	13756,00	96123816	13788,00
CRN 64-8-1	45	PN 30	96123795	13756,00	96123817	13788,00

Взрывозащищенное исполнение насосов по запросу



Вертикальные многоступенчатые центробежные насосы. Всасывающий и напорный патрубки расположены соосно "конструкция "In line").

Все контактирующие с перекачиваемой жидкостью детали изготовлены из хромоникелевой стали (1.4401).

Предназначены для перекачивания взрывобезопасных, не содержащих твердых или волокнистых включений, химически нейтральных к материалам насоса жидкостей.

Насосы поставляются со стандартным фланцем по **ШН 2534**.

Частота вращения электродвигателя **2900 об/мин**, степень пыле- влагозащиты **IP55**.

Напряжение питания **3 x 380-415 В, 50 Гц, соединение обмоток см. на шильдике насоса**.

Электродвигатели мощностью **3,0 кВт и более** поставляются со встроенным терморезистором (РТС) по стандарту **ШН 44082**.

Ответные соединительные элементы следует заказывать отдельно, см. "Принадлежности".

CRN 90

торцевое уплотнение **HQQE**,
эластомеры **EPDM**

Группа продукта А 4
торцевое уплотнение **HQQV**,
эластомеры **Viton**

Тип продукта	Мощность двигателя P ₂ , кВт	Максимально допустимое рабочее давление	Фланец по DIN DN 100		Фланец по DIN DN 100	
			№ продукта	EUR	№ продукта	EUR
CRN 90-1-1	5,5	PN 16	96124224	3246,00	96124236	3280,00
CRN 90-1	7,5	PN 16	96124225	4020,00	96124237	4054,00
CRN 90-2-2	11	PN 16	96124226	5107,00	96124238	5141,00
CRN 90-2	15	PN 16	96124227	6395,00	96124239	6428,00
CRN 90-3-2	18,5	PN 16	96124228	7301,00	96124240	7334,00
CRN 90-3	22	PN 16	96124229	8103,00	96124241	8137,00
CRN 90-4-2	30	PN 16	96124230	8975,00	96124242	9009,00
CRN 90-4	30	PN 16	96124231	8975,00	96124243	9009,00
CRN 90-5-2	37	PN 30	96124232	10247,00	96124244	10281,00
CRN 90-5	37	PN 30	96124233	10247,00	96124245	10281,00
CRN 90-6-2	45	PN 30	96124234	13021,00	96124246	13054,00
CRN 90-6	45	PN 30	96124235	13021,00	96124247	13054,00

CRN 120

торцевое уплотнение **HQQE, HBQE (для 55, 75 кВт)**
эластомеры **EPDM**

Группа продукта А 4
торцевое уплотнение **HQQV, HBQV (для 55, 75 кВт)**
эластомеры **Viton**

Тип продукта	Мощность двигателя P ₂ , кВт	Максимально допустимое рабочее давление	Фланец по DIN DN 125		Фланец по DIN DN 125	
			№ продукта	EUR	№ продукта	EUR
CRN 120-1	11	PN 30	95922182	5493,00	95922198	5527,00
CRN 120-2-1	18,5	PN 30	95922183	7670,00	95922199	7704,00
CRN 120-2	22	PN 30	95922184	8516,00	95922200	8550,00
CRN 120-3	30	PN 30	95922185	9688,00	95922201	9722,00
CRN 120-4-1	37	PN 30	95922186	11281,00	95922202	11314,00
CRN 120-5-1	45	PN 30	95922187	13079,00	95922203	13113,00
CRN 120-6-1	55	PN 30	95922188	17344,00	95922204	17344,00
CRN 120-7	75	PN 30	95922189	20757,00	95922205	20757,00

CRN 150

торцевое уплотнение **HQQE, HBQE (для 55, 75 кВт)**
эластомеры **EPDM**

Группа продукта А 4
торцевое уплотнение **HQQV, HBQV (для 55, 75 кВт)**
эластомеры **Viton**

Тип продукта	Мощность двигателя P ₂ , кВт	Максимально допустимое рабочее давление	Фланец по DIN DN 125		Фланец по DIN DN 125	
			№ продукта	EUR	№ продукта	EUR
CRN 150-1-1	11	PN 30	95922406	5493,00	95922422	5527,00
CRN 150-1	15	PN 30	95922407	6489,00	95922423	6523,00
CRN 150-2-1	22	PN 30	95922408	8516,00	95922424	8550,00
CRN 150-3-2	30	PN 30	95922409	9688,00	95922425	9722,00
CRN 150-3	37	PN 30	95922410	10989,00	95922426	11023,00
CRN 150-4-1	45	PN 30	95922411	12799,00	95922427	12832,00
CRN 150-5-2	55	PN 30	95922412	16777,00	95922428	16777,00
CRN 150-6	75	PN 30	95922413	20189,00	95922429	20189,00

Взрывозащищенное исполнение насосов по запросу.

Вертикальные многоступенчатые центробежные насосы. Всасывающий и напорный патрубки расположены соосно "конструкция "In-line").

Все контактирующие с перекачиваемой жидкостью детали изготовлены из титана.

Предназначены для перекачивания взрывобезопасных, не содержащих твердых или волокнистых включений, химически нейтральных к материалам насоса жидкостей.

Насосы поставляются с соединением под муфту PJE (Victaulic), которые заказываются отдельно.

Частота вращения электродвигателя **2900 об/мин**, степень пыле- влагозащиты **IP55**.

Напряжение питания **3 x 380-415 В, 50 Гц, соединение обмоток см. на шильдике насоса; 1 x 230 В - по запросу.**

Электродвигатели мощностью **3,0 кВт и более** поставляются со встроенным терморезистором (PTC) по стандарту **СНЭ 44082**.

Ответные соединительные элементы следует заказывать отдельно, см. "Принадлежности".



5

CRT 2

торцевое уплотнение **AUUE**,

эластомеры **EPDM**

Группа продукта **A 4**

Тип продукта	Мощность двигателя P ₂ , кВт	Муфта PJE 1 1/4" № продукта	EUR
CRT 2-2	0,37	96100301	1668,00
CRT 2-3	0,37	96100302	1780,00
CRT 2-4	0,55	96100303	1908,00
CRT 2-5	0,55	96100304	2201,00
CRT 2-6	0,75	96100305	2295,00
CRT 2-7	0,75	96100306	2582,00
CRT 2-9	1,1	96100307	2734,00
CRT 2-11	1,1	96100308	3055,00
CRT 2-13	1,5	96100309	3411,00
CRT 2-15	1,5	96100310	3754,00
CRT 2-18	2,2	96100311	4168,00
CRT 2-22	2,2	96100312	4707,00
CRT 2-26	3	96100313	5231,00

CRT 4

торцевое уплотнение **AUUE**,

эластомеры **EPDM**

Группа продукта **A 4**

Тип продукта	Мощность двигателя P ₂ , кВт	Муфта PJE 1 1/4" № продукта	EUR
CRT 4-1	0,37	96100794	1615,00
CRT 4-2	0,37	96100795	1850,00
CRT 4-3	0,55	96100796	2016,00
CRT 4-4	0,75	96100797	2262,00
CRT 4-5	1,1	96100798	2593,00
CRT 4-6	1,1	96100799	2828,00
CRT 4-7	1,5	96100800	3220,00
CRT 4-8	1,5	96100801	3450,00
CRT 4-10	2,2	96100802	3952,00
CRT 4-12	2,2	96100803	4204,00
CRT 4-14	3	96100804	4864,00
CRT 4-16	3	96100805	5116,00
CRT 4-19	4	96100806	5878,00
CRT 4-22	4	96100807	6433,00

CRT 8

торцевое уплотнение **AUUE**,

эластомеры **EPDM**

Группа продукта **A 4**

Тип продукта	Мощность двигателя P ₂ , кВт	Муфта PJE 2" № продукта	EUR
CRT 8-1	0,37	96108239	3083,00
CRT 8-2	0,75	96108240	3223,00
CRT 8-3	1,1	96108241	3425,00
CRT 8-4	1,5	96108242	3880,00
CRT 8-5	2,2	96108243	4294,00
CRT 8-6	2,2	96108244	4544,00
CRT 8-8	3	96108245	5287,00
CRT 8-10	4	96108246	6093,00
CRT 8-12	4	96108247	6640,00
CRT 8-14	5,5	96108248	7888,00
CRT 8-16	5,5	96108249	8496,00
CRT 8-18	7,5	96108250	9996,00
CRT 8-20	11	96108251	10601,00

CRT 16

торцевое уплотнение **AUUE**,

эластомеры **EPDM**

Группа продукта **A 4**

Тип продукта	Мощность двигателя P ₂ , кВт	Муфта PJE 2" № продукта	EUR
CRT 16-2	2,2	96108344	3517,00
CRT 16-3	3	96108345	4198,00
CRT 16-4	4	96108346	4984,00
CRT 16-5	5,5	96108347	6069,00
CRT 16-6	5,5	96108348	6512,00
CRT 16-7	7,5	96108349	7239,00
CRT 16-8	7,5	96108350	7748,00
CRT 16-10	11	96108351	9593,00
CRT 16-12	11	96108352	10168,00
CRT 16-14	15	96108353	12614,00
CRT 16-17	18,5	96108354	13319,00

Насосы во взрывозащищенном исполнении поставляются по запросу.

Цены указаны на условиях "склад-Москва" с учетом НДС. Рекомендованные розничные цены.

Прайс-лист действует с 1 марта 2010 года



Вертикальные многоступенчатые центробежные насосы. Всасывающий и напорный патрубки расположены соосно "конструкция "Me-line").

Основание и головная часть насосов изготовлены из чугуна, рабочие колеса и направляющие аппараты из нержавеющей стали.

Предназначены для перекачивания взрывобезопасных, не содержащих твердых или волокнистых включений, химически нейтральных к материалам насоса жидкостей.

Насосы поставляются с овальным фланцем с внутренней резьбой или со стандартным фланцем по **ЦМ 2534**.

Электродвигатель модели MGE со встроенным частотным преобразователем и цифровым пропорционально-интегральным "ПИ) регулятором. Насосы мощностью 0,37-1,1 кВт поставляются с однофазными электродвигателями. Насосы мощностью 1,5 кВт и выше поставляются с трехфазными электродвигателями.

Ответные соединительные элементы следует заказывать отдельно, см. фПринадлежностиф

CRE 1

торцевое уплотнение **HQQE**,

эластомеры **EPDM**

Группа продукта А 5

Тип продукта	Мощность двигателя P ₂ , кВт	Овальный фланец Rp 1 ф					Фланец по DIN DN 25/ DN 32				
		без датчика давления № продукта	EUR	с датчиком ¹ давления № продукта	EUR	диапазон измерения датчика, бар	без датчика давления № продукта	EUR	с датчиком ¹ давления № продукта	EUR	диапазон измерения датчика, бар
CRE 1-3	0,37	96518196	1209,00	96518173	1354,00	0-4	96518179	1242,00	96515356	1387,00	0-4
CRE 1-7	0,37	96518197	1288,00	96518174	1434,00	0-6	96518180	1321,00	96515357	1467,00	0-6
CRE 1-11	0,55	96515359	1410,00	96518175	1555,00	0-10	96518181	1443,00	96518187	1588,00	0-10
CRE 1-15	0,75	96518170	1551,00	96518176	1696,00	0-10	96518182	1584,00	96518188	1729,00	0-10
CRE 1-19	1,1	96518171	1681,00	96518177	1827,00	0-16	96518183	1714,00	96518189	1860,00	0-16
CRE 1-23	1,1	96518172	1807,00	96518178	1952,00	0-16	96518184	1840,00	96518190	1985,00	0-16
CRE 1-30	1,5	-	-	-	-	-	96518185	2475,00	96518191	2621,00	0-25
CRE 1-36	2,2	-	-	-	-	-	96518186	2989,00	96518192	3135,00	0-25

CRE 3

торцевое уплотнение **HQQE**,

эластомеры **EPDM**

Группа продукта А 5

Тип продукта	Мощность двигателя P ₂ , кВт	Овальный фланец Rp 1 ф					Фланец по DIN DN 25/ DN 32				
		без датчика давления № продукта	EUR	с датчиком ¹ давления № продукта	EUR	диапазон измерения датчика, бар	без датчика давления № продукта	EUR	с датчиком ¹ давления № продукта	EUR	диапазон измерения датчика, бар
CRE 3-5	0,37	96518319	1273,00	96518325	1418,00	0-4	96518331	1306,00	96518339	1451,00	0-4
CRE 3-7	0,55	96518320	1350,00	96518326	1496,00	0-6	96518332	1383,00	96518340	1529,00	0-6
CRE 3-10	0,75	96518321	1471,00	96518327	1617,00	0-10	96518333	1504,00	96518341	1650,00	0-10
CRE 3-15	1,1	96518322	1654,00	96518328	1800,00	0-10	96518334	1688,00	96518342	1833,00	0-10
CRE 3-19	1,5	96518323	2206,00	96518329	2352,00	0-16	96518335	2239,00	96518343	2385,00	0-16
CRE 3-23	2,2	96518324	2550,00	96518330	2696,00	0-16	96518336	2583,00	96518344	2729,00	0-16
CRE 3-29	2,2	-	-	-	-	-	96518337	2769,00	96518345	2914,00	0-25
CRE 3-36	3	-	-	-	-	-	96518338	3190,00	96518346	3336,00	0-25

CRE 5

торцевое уплотнение **HQQE**,

эластомеры **EPDM**

Группа продукта А 5

Тип продукта	Мощность двигателя P ₂ , кВт	Овальный фланец Rp 1 1/4 ф					Фланец по DIN DN 25/ DN 32				
		без датчика давления № продукта	EUR	с датчиком ¹ давления № продукта	EUR	диапазон измерения датчика, бар	без датчика давления № продукта	EUR	с датчиком ¹ давления № продукта	EUR	диапазон измерения датчика, бар
CRE 5-2	0,37	96518428	1268,00	96518434	1414,00	0-4	96518440	1301,00	96518448	1447,00	0-4
CRE 5-4	0,55	96518429	1376,00	96518435	1522,00	0-4	96518441	1410,00	96518449	1555,00	0-4
CRE 5-8	1,1	96518430	1544,00	96518436	1690,00	0-6	96518442	1577,00	96518450	1723,00	0-6
CRE 5-10	1,5	96518431	2054,00	96518437	2199,00	0-10	96518443	2087,00	96518451	2233,00	0-10
CRE 5-16	2,2	96518432	2548,00	96518438	2694,00	0-16	96518444	2581,00	96518452	2727,00	0-16
CRE 5-20	3	96518433	2941,00	96518439	3087,00	0-16	96518445	2974,00	96518453	3120,00	0-16
CRE 5-29	4	-	-	-	-	-	96518446	3459,00	96518454	3605,00	0-25
CRE 5-36	5,5	-	-	-	-	-	96518447	4117,00	96518455	4263,00	0-25

¹ **Внимание!** При наличии подпора необходимо убедиться, что диапазон измерения датчика давления соответствует рабочему давлению.

Внимание! Необходима проверка на химическую стойкость к перекачиваемой среде не только проточной части насоса, но и датчика давления.

Вертикальные многоступенчатые центробежные насосы. Всасывающий и напорный патрубки расположены соосно "конструкция "In-line").

Основание и головная часть насосов изготовлены из чугуна, рабочие колеса и направляющие аппараты из нержавеющей стали.

Предназначены для перекачивания взрывобезопасных, не содержащих твердых или волокнистых включений, химически нейтральных к материалам насоса жидкостей.

Насосы поставляются с овальным фланцем с внутренней резьбой или со стандартным фланцем по **ШНБ 2534**.

Электродвигатель модели MGE со встроенным частотным преобразователем и цифровым пропорционально-интегральным "ПИ" регулятором. Насосы мощностью 0,37-1,1 кВт поставляются с однофазными электродвигателями. Насосы мощностью 1,5 кВт и выше поставляются с трехфазными электродвигателями.



5

Ответные соединительные элементы следует заказывать отдельно, см. "Принадлежности".

CRE 10

торцевое уплотнение **HQQE**,
эластомеры **EPDM**

Группа продукта A 5

Тип продукта	Мощность двигателя P ₂ , кВт	Овальный фланец Rp 1 1/2"				Фланец по DIN DN 40					
		без датчика давления № продукта	EUR	с датчиком ¹ давления № продукта	EUR	диапазон измерения датчика, бар	без датчика давления № продукта	EUR	с датчиком ¹ давления № продукта	EUR	диапазон измерения датчика, бар
CRE 10-01	0,37	96512469	1407,00	96512533	1533,00	0-4	96512512	1443,00	96512536	1588,00	0-4
CRE 10-02	0,75	96512510	1535,00	96512534	1681,00	0-4	96512513	1571,00	96512537	1716,00	0-4
CRE 10-03	1,1	96512511	1701,00	96512535	1846,00	0-6	96512514	1736,00	96512538	1882,00	0-6
CRE 10-04	1,5	96512559	2184,00	96512622	2330,00	0-6	96512566	2219,00	96512629	2365,00	0-6
CRE 10-06	2,2	96512560	2599,00	96512623	2745,00	0-10	96512567	2634,00	96512630	2780,00	0-10
CRE 10-09	3	96512561	3058,00	96512624	3203,00	0-16	96512568	3093,00	96512631	3239,00	0-16
CRE 10-12	4	96512562	3643,00	96512625	3788,00	0-16	96512569	3678,00	96512632	3824,00	0-16
CRE 10-16	5,5	96512563	4397,00	96512626	4543,00	0-25	96512570	4433,00	96512633	4578,00	0-25
CRE 10-22	7,5	-	-	-	-	-	96512571	5304,00	96512634	5450,00	0-25

CRE 15

торцевое уплотнение **HQQE**,
эластомеры **EPDM**

Группа продукта A 5

Тип продукта	Мощность двигателя P ₂ , кВт	Овальный фланец Rp 2"				Фланец по DIN DN 50					
		без датчика давления № продукта	EUR	с датчиком ¹ давления № продукта	EUR	диапазон измерения датчика, бар	без датчика давления № продукта	EUR	с датчиком ¹ давления № продукта	EUR	диапазон измерения датчика, бар
CRE 15-01	1,1	96512683	1679,00	96512692	1824,00	0-4	96512684	1714,00	96512693	1860,00	0-4
CRE 15-02	2,2	96512702	2544,00	96512756	2689,00	0-6	96512707	2579,00	96512761	2725,00	0-6
CRE 15-03	3	96512703	2930,00	96512757	3076,00	0-6	96512708	2965,00	96512762	3111,00	0-6
CRE 15-05	4	96512704	3468,00	96512758	3614,00	0-10	96512709	3504,00	96512763	3649,00	0-10
CRE 15-07	5,5	96512705	4181,00	96512759	4327,00	0-16	96512710	4216,00	96512764	4362,00	0-16
CRE 15-09	7,5	-	-	-	-	-	96512711	5046,00	96512765	5192,00	0-16
CRE 15-14	11	-	-	-	-	-	96512808	6555,00	96512824	6701,00	0-25
CRE 15-17	15	-	-	-	-	-	96512809	8043,00	96512825	8188,00	0-25

CRE 20

торцевое уплотнение **HQQE**,
эластомеры **EPDM**

Группа продукта A 5

Тип продукта	Мощность двигателя P ₂ , кВт	Овальный фланец Rp 2"				Фланец по DIN DN 50					
		без датчика давления № продукта	EUR	с датчиком ¹ давления № продукта	EUR	диапазон измерения датчика, бар	без датчика давления № продукта	EUR	с датчиком ¹ давления № продукта	EUR	диапазон измерения датчика, бар
CRE 20-01	1,1	96512840	1679,00	96512849	1824,00	0-4	96512841	1714,00	96512850	1860,00	0-4
CRE 20-02	2,2	96512859	2544,00	96512939	2689,00	0-6	96512874	2579,00	96512944	2725,00	0-6
CRE 20-03	4	96512870	3468,00	96512940	3614,00	0-10	96512875	3504,00	96512945	3649,00	0-10
CRE 20-05	5,5	96512871	4181,00	96512941	4327,00	0-10	96512876	4216,00	96512946	4362,00	0-10
CRE 20-07	7,5	96512872	5011,00	96512942	5156,00	0-16	96512877	5046,00	96512947	5192,00	0-16
CRE 20-10	11	-	-	-	-	-	96512878	6555,00	96512948	6701,00	0-25
CRE 20-14	15	-	-	-	-	-	96512879	8043,00	96512949	8188,00	0-25
CRE 20-17	18,5	-	-	-	-	-	96512880	9607,00	96512950	9753,00	0-25

¹ **Внимание!** При наличии подпора необходимо убедиться, что диапазон измерения датчика давления соответствует рабочему давлению.
Внимание! Необходима проверка на химическую стойкость к перекачиваемой среде не только проточной части насоса, но и датчика давления.



Вертикальные многоступенчатые центробежные насосы. Всасывающий и напорный патрубки расположены соосно (конструкция "In-line").

Основание и головная часть насосов изготовлены из чугуна, рабочие колеса и направляющие аппараты из нержавеющей стали.

Предназначены для перекачивания взрывобезопасных, не содержащих твердых или волокнистых включений, химически нейтральных к материалам насоса жидкостей.

Насосы поставляются со стандартным фланцем по ШН 2534.

Электродвигатель модели MGE со встроенным частотным преобразователем и цифровым пропорционально-интегральным "ПИ" регулятором. Насосы мощностью 0,37-1,1 кВт поставляются с однофазными электродвигателями. Насосы мощностью 1,5 кВт и выше поставляются с трехфазными электродвигателями.

Ответные соединительные элементы следует заказывать отдельно, см. "Принадлежности".

CRE 32, 45, 64, 90

торцевое уплотнение **HQQE**,
эластомеры **EPDM**

Группа продукта А 5

без датчика давления

с датчиком давления¹

Тип продукта	Мощность двигателя, P ₂ , кВт	Макс. допустимое рабочее давление	Фланец по DIN 3 x 380-415 В		Фланец по DIN 3 x 380-415 В		диапазон измерения датчика, бар
			№ продукта	EUR	№ продукта	EUR	
CRE 32-1-1	1,5	ШН65 / PN 16	96122638	2478,00	96122648	2622,00	0-6
CRE 32-1	2,2	ШН65 / PN 16	96122639	2819,00	96122649	2962,00	0-6
CRE 32-2-2	3	ШН65 / PN 16	96122640	3180,00	96122650	3324,00	0-6
CRE 32-2	4	ШН65 / PN 16	96122641	3688,00	96122651	3832,00	0-6
CRE 32-3	5,5	ШН65 / PN 16	96122642	4486,00	96122652	4630,00	0-10
CRE 32-4	7,5	ШН65 / PN 16	96122643	5463,00	96122653	5607,00	0-10
CRE 32-6	11	ШН65 / PN 16	96122644	7172,00	96122654	7316,00	0-16
CRE 32-8	15	ШН65 / PN 30	96122645	8634,00	96122655	8778,00	0-25
CRE 32-10	18,5	ШН65 / PN 30	96122646	10237,00	96122656	10381,00	0-25
CRE 32-12	22	ШН65 / PN 30	96122647	11732,00	96122657	11876,00	0-25
CRE 45-1-1	3	ШН80 / PN 16	96123386	3106,00	96123394	3250,00	0-6
CRE 45-1	4	ШН80 / PN 16	96123387	3647,00	96123395	3791,00	0-6
CRE 45-2-2	5,5	ШН80 / PN 16	96123388	4447,00	96123396	4591,00	0-6
CRE 45-2	7,5	ШН80 / PN 16	96123389	5469,00	96123397	5613,00	0-10
CRE 45-3	11	ШН80 / PN 16	96123390	6993,00	96123398	7137,00	0-10
CRE 45-4	15	ШН80 / PN 16	96123391	8465,00	96123399	8608,00	0-16
CRE 45-5	18,5	ШН80 / PN 16	96123392	10097,00	96123400	10241,00	0-16
CRE 45-6	22	ШН80 / PN 30	96123393	11438,00	96123401	11582,00	0-16
CRE 64-1-1	4	ШН100 / PN 16	96123978	3625,00	96123985	3769,00	0-6
CRE 64-1	5,5	ШН100 / PN 16	96123979	4403,00	96123986	4547,00	0-6
CRE 64-2-2	7,5	ШН100 / PN 16	96123980	5404,00	96123987	5548,00	0-6
CRE 64-2	11	ШН100 / PN 16	96123981	6609,00	96123988	6753,00	0-10
CRE 64-3-1	15	ШН100 / PN 16	96123982	8295,00	96123989	8438,00	0-10
CRE 64-4-2	18,5	ШН100 / PN 16	96123983	9960,00	96123990	10104,00	0-16
CRE 64-4	22	ШН100 / PN 16	96123984	11146,00	96123991	11290,00	0-16
CRE 90-1-1	5,5	ШН100 / PN 16	96124350	4344,00	96124356	4488,00	0-6
CRE 90-1	7,5	ШН100 / PN 16	96124351	5304,00	96124357	5447,00	0-6
CRE 90-2-2	11	ШН100 / PN 16	96124352	6899,00	96124358	7043,00	0-10
CRE 90-2	15	ШН100 / PN 16	96124353	8379,00	96124359	8523,00	0-10
CRE 90-3-2	18,5	ШН100 / PN 16	96124354	9960,00	96124360	10104,00	0-10
CRE 90-3	22	ШН100 / PN 16	96124355	11146,00	96124361	11290,00	0-16

CRE 120, 150

торцевое уплотнение **HQQE**,
эластомеры **EPDM**

Группа продукта А 5

без датчика давления

с датчиком давления¹

Тип продукта	Мощность двигателя, P ₂ , кВт	Макс. допустимое рабочее давление	Фланец по DIN DN 125 3 x 380-415 В		Фланец по DIN DN 125 3 x 380-415 В		диапазон измерения датчика, бар
			№ продукта	EUR	№ продукта	EUR	
CRE 120-1	11	PN 30	96831985	7456,00	96809777	7607,00	0-6
CRE 120-2-1	18,5	PN 30	96803006	10434,00	96856342	10585,00	0-10
CRE 120-2	22	PN 30	96803008	11677,00	96856343	11828,00	0-10
CRE 150-1-1	11	PN 30	96834804	7456,00	96856442	7607,00	0-6
CRE 150-1	15	PN 30	96801426	8778,00	96856443	8929,00	0-6
CRE 150-2-1	22	PN 30	96827720	11677,00	96856444	11828,00	0-10

¹ **Внимание!** При наличии подпора необходимо убедиться, что диапазон измерения датчика давления соответствует рабочему давлению.
Внимание! Необходима проверка на химическую стойкость к перекачиваемой среде не только проточной части насоса, но и датчика давления.

Вертикальные многоступенчатые центробежные насосы. Всасывающий и напорный патрубки расположены соосно "конструкция **"N-line"**).

Все контактирующие с перекачиваемой жидкостью детали изготовлены **из хромоникелевой стали (1.4401)**.

Предназначены для перекачивания взрывобезопасных, не содержащих твердых или волокнистых включений, химически нейтральных к материалам насоса жидкостей.

Насосы поставляются с соединением под муфту PJE "Victaulic) или со стандартным фланцем по **ШМ 2534**.

Электродвигатель модели MGE со встроенным частотным преобразователем и цифровым пропорционально-интегральным "ПИ) регулятором. Насосы мощностью 0,37-1,1 кВт поставляются с однофазными электродвигателями. Насосы мощностью 1,5 кВт и выше поставляются с трехфазными электродвигателями.

Ответные соединительные элементы следует заказывать отдельно, см. "Принадлежности".



CRNE 1

торцевое уплотнение **HQQE**,

эластомеры **EPDM**

Группа продукта A 5

Тип продукта	Мощность двигателя P ₂ , кВт	Муфта PJE 1 1/4"					Фланец по DIN DN 25/ DN 32				
		без датчика давления № продукта	EUR	с датчиком ¹ давления № продукта	EUR	диапазон измерения датчика, бар	без датчика давления № продукта	EUR	с датчиком ¹ давления № продукта	EUR	диапазон измерения датчика, бар
CRNE 1-3	0,37	96518245	1354,00	96518271	1500,00	0-4	96518287	1412,00	96518303	1557,00	0-4
CRNE 1-7	0,37	96518246	1451,00	96518272	1597,00	0-6	96518288	1509,00	96518304	1654,00	0-6
CRNE 1-11	0,55	96518247	1590,00	96518273	1736,00	0-10	96518289	1648,00	96518305	1793,00	0-10
CRNE 1-15	0,75	96518248	1754,00	96518274	1899,00	0-10	96518290	1811,00	96518306	1957,00	0-10
CRNE 1-19	1,1	96518249	1915,00	96518275	2060,00	0-16	96518291	1972,00	96518307	2118,00	0-16
CRNE 1-23	1,1	96518260	2058,00	96518276	2204,00	0-16	96518292	2116,00	96518308	2261,00	0-16
CRNE 1-30	1,5	96518261	2749,00	96518277	2895,00	0-25	96518293	2806,00	96518309	2952,00	0-25
CRNE 1-36	2,2	96518262	3316,00	96518278	3462,00	0-25	96518294	3373,00	96518310	3519,00	0-25

CRNE 3

торцевое уплотнение **HQQE**,

эластомеры **EPDM**

Группа продукта A 5

Тип продукта	Мощность двигателя P ₂ , кВт	Муфта PJE 1 1/4"					Фланец по DIN DN 25/ DN 32				
		без датчика давления № продукта	EUR	с датчиком ¹ давления № продукта	EUR	диапазон измерения датчика, бар	без датчика давления № продукта	EUR	с датчиком ¹ давления № продукта	EUR	диапазон измерения датчика, бар
CRNE 3-5	0,37	96518364	1451,00	96518380	1597,00	0-4	96518396	1509,00	96518412	1654,00	0-4
CRNE 3-7	0,55	96518365	1515,00	96518381	1661,00	0-6	96518397	1573,00	96518413	1718,00	0-6
CRNE 3-10	0,75	96518366	1659,00	96518382	1804,00	0-10	96518398	1716,00	96518414	1862,00	0-10
CRNE 3-15	1,1	96518367	1875,00	96518383	2021,00	0-10	96518399	1932,00	96518415	2078,00	0-10
CRNE 3-19	1,5	96518368	2464,00	96518384	2610,00	0-16	96518400	2522,00	96518416	2667,00	0-16
CRNE 3-23	2,2	96518369	2837,00	96518385	2983,00	0-16	96518401	2895,00	96518417	3040,00	0-16
CRNE 3-29	2,2	96518370	3051,00	96518386	3197,00	0-25	96518402	3109,00	96518418	3254,00	0-25
CRNE 3-36	3	96518371	3519,00	96518387	3665,00	0-25	96518403	3576,00	96518419	3722,00	0-25

CRNE 5

торцевое уплотнение **HQQE**,

эластомеры **EPDM**

Группа продукта A 5

Тип продукта	Мощность двигателя P ₂ , кВт	Муфта PJE 1 1/4"					Фланец по DIN DN 25/ DN 32				
		без датчика давления № продукта	EUR	с датчиком ¹ давления № продукта	EUR	диапазон измерения датчика, бар	без датчика давления № продукта	EUR	с датчиком ¹ давления № продукта	EUR	диапазон измерения датчика, бар
CRNE 5-2	0,37	96518472	1414,00	96518489	1560,00	0-4	96518516	1471,00	96518532	1617,00	0-4
CRNE 5-4	0,55	96518473	1535,00	96518500	1681,00	0-4	96518517	1593,00	96518533	1738,00	0-4
CRNE 5-8	1,1	96518474	1727,00	96518501	1873,00	0-6	96518518	1785,00	96518534	1930,00	0-6
CRNE 5-10	1,5	96518475	2286,00	96518502	2431,00	0-10	96518519	2343,00	96518535	2489,00	0-10
CRNE 5-16	2,2	96518477	2831,00	96518503	2976,00	0-16	96518520	2888,00	96518536	3034,00	0-16
CRNE 5-20	3	96518478	3263,00	96518504	3409,00	0-16	96518521	3320,00	96518537	3466,00	0-16
CRNE 5-29	4	96518479	3799,00	96518505	3945,00	0-25	96518522	3857,00	96518538	4002,00	0-25
CRNE 5-36	5,5	96518480	4527,00	96518506	4673,00	0-25	96518523	4585,00	96518539	4730,00	0-25

¹ **Внимание!** При наличии подпора необходимо убедиться, что диапазон измерения датчика давления соответствует рабочему давлению. **Внимание!** Необходима проверка на химическую стойкость к перекачиваемой среде не только проточной части насоса, но и датчика давления.



Вертикальные многоступенчатые центробежные насосы. Всасывающий и напорный патрубки расположены соосно "конструкция "In-line").

Все контактирующие с перекачиваемой жидкостью детали изготовлены из хромоникелевой стали (1.4401).

Предназначены для перекачивания взрывобезопасных, не содержащих твердых или волокнистых включений, химически нейтральных к материалам насоса жидкостей.

Насосы поставляются с соединением под муфту PJE (Victaulic) или со стандартным фланцем по ШНС 2534.

Электродвигатель модели MGE со встроенным частотным преобразователем и цифровым пропорционально-интегральным "ПИ" регулятором. Насосы мощностью 0,37-1,1 кВт поставляются с однофазными электродвигателями. Насосы мощностью 1,5 кВт и выше поставляются с трехфазными электродвигателями.

Ответные соединительные элементы следует заказывать отдельно, см. "Принадлежности".

5

CRNE 10

торцевое уплотнение **HQQE**,
эластомеры **EPDM**

Группа продукта A 5

Тип продукта	Мощность двигателя P ₂ , кВт	Муфта PJE 2"				Фланец по DIN DN 40					
		без датчика давления № продукта	EUR	с датчиком ¹ давления № продукта	EUR	диапазон измерения датчика, бар	без датчика давления № продукта	EUR	с датчиком ¹ давления № продукта	EUR	диапазон измерения датчика, бар
CRNE 10-01	0,37	96512524	1690,00	96512548	1835,00	0-4	96512521	1756,00	96512545	1902,00	0-4
CRNE 10-02	0,75	96512525	1811,00	96512549	1957,00	0-4	96512522	1877,00	96512546	2023,00	0-4
CRNE 10-03	1,1	96512526	1979,00	96512550	2124,00	0-6	96512523	2045,00	96512547	2191,00	0-6
CRNE 10-04	1,5	96512598	2436,00	96512661	2581,00	0-6	96512590	2502,00	96512653	2647,00	0-6
CRNE 10-06	2,2	96512599	2908,00	96512662	3053,00	0-10	96512591	2974,00	96512654	3120,00	0-10
CRNE 10-09	3	96512600	3404,00	96512663	3550,00	0-16	96512592	3470,00	96512655	3616,00	0-16
CRNE 10-12	4	96512601	4042,00	96512664	4188,00	0-16	96512593	4108,00	96512656	4254,00	0-16
CRNE 10-16	5,5	96512602	4885,00	96512665	5031,00	0-25	96512594	4951,00	96512657	5097,00	0-25
CRNE 10-22	7,5	96512603	5854,00	96512666	5999,00	0-25	96512595	5920,00	96512658	6065,00	0-25

CRNE 15

торцевое уплотнение **HQQE**,
эластомеры **EPDM**

Группа продукта A 5

Тип продукта	Мощность двигателя P ₂ , кВт	Муфта PJE 2"				Фланец по DIN DN 50					
		без датчика давления № продукта	EUR	с датчиком ¹ давления № продукта	EUR	диапазон измерения датчика, бар	без датчика давления № продукта	EUR	с датчиком ¹ давления № продукта	EUR	диапазон измерения датчика, бар
CRNE 15-01	1,1	96512688	1959,00	96512697	2105,00	0-4	96512689	2047,00	96512698	2193,00	0-4
CRNE 15-02	2,2	96512737	2811,00	96512791	2956,00	0-6	96512731	2899,00	96512785	3045,00	0-6
CRNE 15-03	3	96512738	3219,00	96512792	3365,00	0-6	96512732	3307,00	96512786	3453,00	0-6
CRNE 15-05	4	96512739	3819,00	96512793	3965,00	0-10	96512733	3907,00	96512787	4053,00	0-10
CRNE 15-07	5,5	96512740	4616,00	96512794	4761,00	0-16	96512734	4704,00	96512788	4850,00	0-16
CRNE 15-09	7,5	96512741	5529,00	96512795	5675,00	0-16	96512735	5618,00	96512789	5763,00	0-16
CRNE 15-14	11	96512818	7193,00	96512834	7339,00	0-25	96512816	7281,00	96512832	7427,00	0-25
CRNE 15-17	15	96512819	8863,00	96512835	9009,00	0-25	96512817	8952,00	96512833	9097,00	0-25

CRNE 20

торцевое уплотнение **HQQE**,
эластомеры **EPDM**

Группа продукта A 5

Тип продукта	Мощность двигателя P ₂ , кВт	Муфта PJE 2"				Фланец по DIN DN 50					
		без датчика давления № продукта	EUR	с датчиком ¹ давления № продукта	EUR	диапазон измерения датчика, бар	без датчика давления № продукта	EUR	с датчиком ¹ давления № продукта	EUR	диапазон измерения датчика, бар
CRNE 20-01	1,1	96512845	1959,00	96512854	2105,00	0-4	96512846	2047,00	96512855	2193,00	0-4
CRNE 20-02	2,2	96512914	2811,00	96512986	2956,00	0-6	96512906	2898,00	96512977	3045,00	0-6
CRNE 20-03	4	96512915	3819,00	96512987	3965,00	0-10	96512907	3907,00	96512978	4053,00	0-10
CRNE 20-05	5,5	96512916	4616,00	96512988	4761,00	0-10	96512908	4704,00	96512980	4850,00	0-10
CRNE 20-07	7,5	96512917	5529,00	96512989	5675,00	0-16	96512909	5618,00	96512981	5763,00	0-16
CRNE 20-10	11	96512918	7193,00	96512990	7339,00	0-25	96512910	7281,00	96512982	7427,00	0-25
CRNE 20-14	15	96512919	8863,00	96512991	9009,00	0-25	96512911	8952,00	96512983	9097,00	0-25
CRNE 20-17	18,5	96512920	10560,00	96512992	10706,00	0-25	96512912	10649,00	96512984	10794,00	0-25

¹ **Внимание!** При наличии подпора необходимо убедиться, что диапазон измерения датчика давления соответствует рабочему давлению.
Внимание! Необходима проверка на химическую стойкость к перекачиваемой среде не только проточной части насоса, но и датчика давления.

Вертикальные многоступенчатые центробежные насосы. Всасывающий и напорный патрубки расположены соосно "конструкция "In line").

Все контактирующие с перекачиваемой жидкостью детали изготовлены из хромоникелевой стали (1.4401).

Предназначены для перекачивания взрывобезопасных, не содержащих твердых или волокнистых включений, химически нейтральных к материалам насоса жидкостей.

Насосы поставляются со стандартным фланцем по ЦН 2534.

Электродвигатель модели MGE со встроенным частотным преобразователем и цифровым пропорционально-интегральным "ПИ" регулятором. Насосы мощностью 0,37-1,1 кВт поставляются с однофазными электродвигателями. Насосы мощностью 1,5 кВт и выше поставляются с трехфазными электродвигателями.

Ответные соединительные элементы следует заказывать отдельно, см. "Принадлежности".



CRNE 32, 45, 64, 90

торцевое уплотнение **HQQE**

Группа продукта A 5

эластомеры **EPDM**

без датчика давления

с датчиком давления¹

Тип продукта	Мощность двигателя, P ₂ , кВт	Макс. допустимое рабочее давление	Фланец по DIN DN 3 x 380-415 В № продукта	EUR	Фланец по DIN DN 3 x 380-415 В № продукта	EUR	диапазон измерения датчика, бар
CRNE 32-1-1	1,5	ЦН65 / PN 16	96122674	2980,00	96122684	3124,00	0-6
CRNE 32-1	2,2	ЦН65 / PN 16	96122675	3359,00	96122685	3503,00	0-6
CRNE 32-2-2	3	ЦН65 / PN 16	96122676	3738,00	96122686	3882,00	0-6
CRNE 32-2	4	ЦН65 / PN 16	96122677	4224,00	96122687	4368,00	0-6
CRNE 32-3	5,5	ЦН65 / PN 16	96122678	5101,00	96122688	5245,00	0-10
CRNE 32-4	7,5	ЦН65 / PN 16	96122679	6211,00	96122689	6354,00	0-10
CRNE 32-6	11	ЦН65 / PN 16	96122680	8131,00	96122690	8275,00	0-16
CRNE 32-8	15	ЦН65 / PN 30	96122681	9877,00	96122691	10021,00	0-25
CRNE 32-10	18,5	ЦН65 / PN 30	96122682	11687,00	96122692	11830,00	0-25
CRNE 32-12	22	ЦН65 / PN 30	96122683	13413,00	96122693	13557,00	0-25
CRNE 45-1-1	3	ЦН80 / PN 16	96123418	3738,00	96123426	3882,00	0-6
CRNE 45-1	4	ЦН80 / PN 16	96123419	4344,00	96123427	4488,00	0-6
CRNE 45-2-2	5,5	ЦН80 / PN 16	96123420	5166,00	96123428	5310,00	0-6
CRNE 45-2	7,5	ЦН80 / PN 16	96123421	6211,00	96123429	6354,00	0-10
CRNE 45-3	11	ЦН80 / PN 16	96123422	7902,00	96123430	8046,00	0-10
CRNE 45-4	15	ЦН80 / PN 16	96123423	9659,00	96123431	9803,00	0-16
CRNE 45-5	18,5	ЦН80 / PN 16	96123424	11436,00	96123432	11580,00	0-16
CRNE 45-6	22	ЦН80 / PN 30	96123425	13045,00	96123433	13189,00	0-16
CRNE 64-1-1	4	ЦН100 / PN 16	96124002	4397,00	96124009	4540,00	0-6
CRNE 64-1	5,5	ЦН100 / PN 16	96124003	5144,00	96124010	5288,00	0-6
CRNE 64-2-2	7,5	ЦН100 / PN 16	96124004	6265,00	96124011	6409,00	0-6
CRNE 64-2	11	ЦН100 / PN 16	96124005	7673,00	96124012	7817,00	0-10
CRNE 64-3-1	15	ЦН100 / PN 16	96124006	9509,00	96124013	9653,00	0-10
CRNE 64-4-2	18,5	ЦН100 / PN 16	96124007	11303,00	96124014	11447,00	0-16
CRNE 64-4	22	ЦН100 / PN 16	96124008	12676,00	96124015	12820,00	0-16
CRNE 90-1-1	5,5	ЦН100 / PN 16	96124370	5205,00	96124376	5349,00	0-6
CRNE 90-1	7,5	ЦН100 / PN 16	96124371	6348,00	96124377	6492,00	0-6
CRNE 90-2-2	11	ЦН100 / PN 16	96124372	8127,00	96124378	8271,00	0-10
CRNE 90-2	15	ЦН100 / PN 16	96124373	9923,00	96124379	10067,00	0-10
CRNE 90-3-2	18,5	ЦН100 / PN 16	96124374	11534,00	96124380	11678,00	0-10
CRNE 90-3	22	ЦН100 / PN 16	96124375	12892,00	96124381	13036,00	0-16

CRNE 120, 150

торцевое уплотнение **HQQE**

Группа продукта A 5

эластомеры **EPDM**

без датчика давления

с датчиком давления¹

Тип продукта	Мощность двигателя, P ₂ , кВт	Макс. допустимое рабочее давление	Фланец по DIN DN 125 3 x 380-415 В № продукта	EUR	Фланец по DIN DN 125 3 x 380-415 В № продукта	EUR	диапазон измерения датчика, бар
CRNE 120-1	11	PN 30	96856351	8907,00	96856354	9057,00	0-6
CRNE 120-2-1	18,5	PN 30	96856353	12460,00	96856355	12611,00	0-10
CRNE 120-2	22	PN 30	96831379	13926,00	96856356	14077,00	0-10
CRNE 150-1-1	11	PN 30	96856452	8907,00	96856455	9057,00	0-6
CRNE 150-1	15	PN 30	96856453	10491,00	96856456	10642,00	0-6
CRNE 150-2-1	22	PN 30	96856454	13926,00	96856459	14077,00	0-10

¹ **Внимание!** При наличии подпора необходимо убедиться, что диапазон измерения датчика давления соответствует рабочему давлению. **Внимание!** Необходима проверка на химическую стойкость к перекачиваемой среде не только проточной части насоса, но и датчика давления.

Ответные фланцы

Группа продукта Б

Для насосов	Тип фланца	Присоединение	Давление, бар	№ продукта	EUR
CR 1, 3, 5	Фланец с внутренней резьбой	Rp 1"	PN 16	00409901	32,00
	Фланец с внутренней резьбой	Rp 1 1/4"	PN 16	00419901	32,00
	Приварной фланец	ШН 25	PN 25	00409902	32,00
	Приварной фланец	ШН 32	PN 25	00419902*	32,00
CR 10	Фланец с внутренней резьбой	Rp 1 1/2"	PN 16	00429902	38,00
	Фланец с внутренней резьбой	Rp 2"	PN 16	00429904	38,00
	Приварной фланец	ШН 40	PN 40	00429901	45,00
CR 15, 20	Приварной фланец	ШН 50	PN 40	00429903	59,00
	Фланец с внутренней резьбой	Rp 2"	PN 16	00339903	47,00
CR 32	Приварной фланец	ШН 50	PN 25	00339901*	55,00
	Фланец с внутренней резьбой	Rp 2 1/2"	PN 16	00349902	53,00
CR 45	Приварной фланец	ШН 65	PN 16	00349904*	56,00
	Приварной фланец	ШН 65	PN 40	00349905	66,00
	Фланец с внутренней резьбой	Rp 3"	PN 16	00350540	59,00
CR 64, CR 90	Приварной фланец	ШН 80	PN 16	00350541*	56,00
	Приварной фланец	ШН 80	PN 40	00350542	76,00
	Фланец с внутренней резьбой	Rp 4"	PN 16	00369901	56,00
CR 120, CR 150	Приварной фланец	ШН 100	PN 16	00369902*	71,00
	Приварной фланец	ШН 100	PN 40	00369905	93,00
	Приварной фланец	ШН 125	PN 40	96750475	191,00
	Приварной фланец	ШН 150	PN 40	96750476	277,00

Цены указаны за один фланец. Для одного насоса необходимо заказывать 2 штуки.

Ответные фланцы из нержавеющей стали

Группа продукта Б

Для насосов	Тип фланца	Присоединение	Давление, бар	№ продукта	EUR
CRN 1, 3, 5	Фланец с внутренней резьбой	Rp 1"	PN 16	00405284	142,00
	Фланец с внутренней резьбой	Rp 1 1/4"	PN 16	00415304	168,00
	Приварной фланец	ШН 25	PN 25	00405285	193,00
	Приварной фланец	ШН 32	PN 25	00415305	193,00
CRN 1, 3, 5	Фланец с внутренней резьбой	Rp 1 1/4"	PN 16	00415304	168,00
	Приварной фланец	ШН 32	PN 16	00415305	193,00
CRN 10	Фланец с внутренней резьбой	Rp 1 1/2"	PN 16	00425245	183,00
	Приварной фланец	ШН 40	PN 25	00425246	194,00
CRN 15, 20	Фланец с внутренней резьбой	Rp 2"	PN 16	00335254	219,00
	Приварной фланец	ШН 50	PN 25	00335255	223,00
CRN 32	Фланец с внутренней резьбой	Rp 2 1/2"	PN 16	00349910	222,00
	Приварной фланец	ШН 65	PN 16	00349906	164,00
	Приварной фланец	ШН 65	PN 25	00349908	227,00
CRN 45	Фланец с внутренней резьбой	Rp 3"	PN 16	00350543	373,00
	Приварной фланец	ШН 80	PN 16	00350544	382,00
	Приварной фланец	ШН 80	PN 40	00350545	386,00
CRN 64, CRN 90	Фланец с внутренней резьбой	Rp 4"	PN 16	00369904	516,00
	Приварной фланец	ШН 100	PN 16	00369903	268,00
	Приварной фланец	ШН 100	PN 25	00369906	383,00
CRN 120, CRN 150	Приварной фланец	ШН 125	PN 40	96750477	605,00
	Приварной фланец	ШН 150	PN 40	96750478	788,00

Цены указаны за один фланец. Для одного насоса необходимо заказывать 2 штуки.

Внимание! Типоразмер фланцев по давлению должен совпадать с типоразмером насоса по давлению.

* Поддерживается складской запас

Цены указаны на условиях "склад-Москва" с учетом НДС.
Рекомендованные розничные цены.

Муфта PJE (комплект)

Группа продукта Б



Для насосов	Присоединение к трубопроводу	Присоединение	Давление, бар	Материал уплотнения	№ продукта	EUR за штуку
CRN 1, 3, 5	Наружная резьба	R 1 1/4"	80	EPDM	00419911	57,00
				Viton	00419905	168,00
CRN 10, 15, 20	Наружная резьба	R 2"	70	EPDM	00339911	60,00
				Viton	00339918	182,00
	Сварное соединение	ШН 32	80	EPDM	00339910	59,00
				Viton	00339917	181,00

Цены указаны за одну муфту. Для одного насоса необходимо заказывать 2 штуки.

Муфта PJE (без патрубков)

Группа продукта Б



Для насосов	Присоединение	Материал уплотнения	№ продукта	EUR за штуку
CRN 1, 3, 5	R 1 1/4"	EPDM	00N1781	17,00
		Viton	00N16742	86,00
CRN 10, 15, 20	ШН 50	EPDM	00N12643	20,00
		Viton	00N16743	86,00

Цены указаны за одну муфту. Для одного насоса необходимо заказывать 2 штуки.

Патрубки

Группа продукта Б



Для насосов	Присоединение к трубопроводу	Присоединение	№ продукта	EUR за штуку
CRN 1, 3, 5	Наружная резьба	R 1 1/4"	00410079	22,00
			00410096	22,00
CRN 10, 15, 20	Наружная резьба	R 2"	00330109	29,00
			00330089	29,00

Муфта CLAMP

Группа продукта Б



Для насосов	Тип фланца	Присоединение	Давление, бар	Материал уплотнения	№ продукта	EUR за штуку
CRN 1, 3, 5	Внутренняя резьба	Rp 1"	25	EPDM	00405280	119,00
				Viton	00405281	119,00
				EPDM	00405282	116,00
CRN 1, 3, 5	Внутренняя резьба	Rp 1 1/4"	25	EPDM	00415296	116,00
				Viton	00415297	116,00
				EPDM	00415300	116,00
CRN 10	Внутренняя резьба	Rp 1 1/2"	25	EPDM	00425238	185,00
				Viton	00425239	187,00
				EPDM	00425242	172,00
CRN 15, 20	Внутренняя резьба	Rp 2"	25	EPDM	00335241	189,00
				Viton	00335242	191,00
				EPDM	00335251	170,00
				Viton	00335252	173,00

Цены указаны за одну муфту. Для одного насоса необходимо заказывать 2 штуки.

Переходник с наружной резьбой или фланцевым соединением для исполнения Flexi Clamp

Группа продукта Б

Для насосов	Тип соединения	Присоединение	Давление, бар	Материал уплотнения	№ продукта	EUR за штуку
CRN 1, 3, 5	Union	G 2"	25	EPDM	96449743	125,00
				Viton	96449744	125,00
CRN 1, 3, 5	ШН - фланец	ШН 25 / ШН 32	16	EPDM	96449745	153,00
				Viton	96449900	153,00

Цены указаны за один фланец. Для одного насоса необходимо заказывать 2 штуки.

5

Овальный фланец из чугуна

Группа продукта Б

Для насосов	Тип соединения	Присоединение	Давление, бар	№ продукта	EUR за штуку
CRN 1, 3, 5	Внутренняя резьба	Rp 1"	16	96449748	28,00
	Внутренняя резьба	Rp 1 1/4"	16	96449749	40,00

Цены указаны за один фланец. Для одного насоса необходимо заказывать 2 штуки.

Овальный фланец из нержавеющей стали

Группа продукта Б

Для насосов	Тип соединения	Присоединение	Давление, бар	№ продукта	EUR за штуку
CRN 1, 3, 5	Внутренняя резьба	Rp 1"	16	96449746	36,00
	Внутренняя резьба	Rp 1 1/4"	16	96449747	36,00

Цены указаны за один фланец. Для одного насоса необходимо заказывать 2 штуки.

Муфта PJE (комплект) для насосов CRT (материал патрубков - титан)

Группа продукта Б

Для насосов	Тип соединения	Присоединение	Давление, бар	Материал уплотнения	№ продукта	EUR за штуку
CRТ 2, 4	Внутренняя резьба	Rp 1 1/4"	80	EPDM	00415520	125,00
	Внутренняя резьба	Rp 1 1/4"		Viton	00415538	224,00
	Сварное	ШН 32		EPDM	00415521	100,00
CRТ 8, 16	Наружная резьба	R 2"	70	EPDM	00425935	219,00
	Наружная резьба	R 2"		Viton	00425951	331,00
	Сварное	ШН 50		EPDM	00425934	211,00

* Поддерживается складской запас

Цены указаны на условиях "склад-Москва" с учетом НДС.
Рекомендованные розничные цены.

Насосы CM



> Исполнение проточной части насосов из чугуна и нержавеющей стали

> Комплектация электродвигателями со встроенным преобразователем частоты "насосы CME)

> Компактная модульная конструкция

> Широкий диапазон температур перекачиваемой жидкости от -30°C до +120°C



> Наличие индикатора направления вращения трехфазных электродвигателей



Горизонтальные многоступенчатые моноблочные насосы.

Электродвигатель 1 x 220-240 В или 3 x 380-415 В, 50 Гц, 2900 об/мин., №55.

Материалы проточной части: рабочие колеса и камеры - нержавеющая сталь "EN 1.4301/ANSI 304), напорный и всасывающий патрубки - чугун.

Торцевое уплотнение вала: керамика/графит.

CM-A 1

Осевой всасывающий патрубок Rp 1", радиальный напорный патрубок Rp 1".

Группа продукта А 6

Тип продукта	Мощность двигателя P ₂ , кВт	EPDM			Viton			EUR
		1 x 230 В № продукта	1 x 230 В № продукта	EUR	3 x 400 В № продукта	3 x 400 В № продукта	EUR	
CM-A 1-2	0,30	96935383	96989421	218,00	0,45	96935384	97516508	207,00
CM-A 1-3	0,30	96806792	97516509	237,00	0,45	96935387	97516510	226,00
CM-A 1-4	0,50	96935390	97516511	260,00	0,45	96935391	97516512	245,00
CM-A 1-5	0,50	96806794	97516513	275,00	0,45	96935404	97516514	260,00
CM-A 1-6	0,50	96935407	97516515	292,00	0,45	96935408	97516516	277,00
CM-A 1-7	0,50	96806796	97516517	328,00	0,65	96935411	97516518	313,00
CM-A 1-8	0,67	96806798	97516519	353,00	0,65	96935414	97516520	332,00

5

CM-A 3

Осевой всасывающий патрубок Rp 1", радиальный напорный патрубок Rp 1".

Группа продукта А 6

Тип продукта	Мощность двигателя P ₂ , кВт	EPDM			Viton			EUR
		1 x 230 В № продукта	1 x 230 В № продукта	EUR	3 x 400 В № продукта	3 x 400 В № продукта	EUR	
CM-A 3-2	0,30	96806802	97516521	224,00	0,45	96935429	97516522	214,00
CM-A 3-3	0,50	96806803	97516523	247,00	0,45	96806830	93806832	233,00
CM-A 3-4	0,50	96806858	96806861	266,00	0,45	96806807	97516524	252,00
CM-A 3-5	0,50	96806804	97516525	283,00	0,65	96806834	97516526	269,00
CM-A 3-6	0,67	96806805	97516527	319,00	0,65	96806808	97516528	298,00
CM-A 3-7	0,90	96935437	97516529	391,00	0,84	96935438	97516530	365,00
CM-A 3-8	0,90	96806806	97516531	458,00	1,20	96806809	97516532	433,00

CM-A 5

Осевой всасывающий патрубок Rp 1 1/4", радиальный напорный патрубок Rp 1".

Группа продукта А 6

Тип продукта	Мощность двигателя P ₂ , кВт	EPDM			Viton			EUR
		1 x 230 В № продукта	1 x 230 В № продукта	EUR	3 x 400 В № продукта	3 x 400 В № продукта	EUR	
CM-A 5-2	0,50	96806811	96806862	243,00	0,45	96806816	97516533	229,00
CM-A 5-3	0,50	96806812	96806859	260,00	0,67	96806817	97516534	245,00
CM-A 5-4	0,67	96806833	97516535	285,00	0,84	96806831	97516536	264,00
CM-A 5-5	0,90	96806813	96974898	389,00	1,20	96806818	97516537	363,00
CM-A 5-6	1,28	96935462	97516538	547,00	1,20	96806819	97516539	380,00
CM-A 5-7	1,28	96806814	97516540	633,00	1,58	96935465	97516541	467,00
CM-A 5-8	1,28	96806815	97516542	662,00	1,58	96935468	97516543	496,00

Цены указаны на условиях "склад-Москва" с учетом НДС.
Рекомендованные розничные цены.

Прайс-лист действует с 1 марта 2010 года

CM-A 10

Осевой всасывающий патрубок Rp 1 1/2", радиальный напорный патрубок Rp 1 1/2".

Группа продукта А 6

Тип продукта	Мощность двигателя P ₂ , кВт	EPDM			Viton			EUR
		1 x 230 B	№ продукта	№ продукта	1 x 230 B	№ продукта	№ продукта	
CM-A 10-1	0,67	96806942	97516544	362,00	0,65	96806944	97509519	341,00
CM-A 10-2	1,28	96935481	96943349	539,00	1,20	96806945	96943350	373,00
CM-A 10-3	1,70	96806943	96943358	735,00	2,20	96806946	96943359	554,00
CM-A 10-4	-	-	-	-	3,20	96935485	96943375	731,00
CM-A 10-5	-	-	-	-	3,20	96806947	97516545	861,00

5

CM-A 15

Осевой всасывающий патрубок Rp 2", радиальный напорный патрубок Rp 2".

Группа продукта А 6

Тип продукта	Мощность двигателя P ₂ , кВт	EPDM			Viton			EUR
		1 x 230 B	№ продукта	№ продукта	1 x 230 B	№ продукта	№ продукта	
CM-A 15-1	1,28	96806957	97516544	885,00	1,20	96806959	97516547	718,00
CM-A 15-2	1,70	96935492	96943349	1009,00	2,20	96806958	97516549	828,00
CM-A 15-3	-	-	-	-	4,00	96935495	97516550	958,00
CM-A 15-4	-	-	-	-	5,80	96806960	97516551	1007,00

CM-A 25

Осевой всасывающий патрубок Rp 2", радиальный напорный патрубок Rp 2".

Группа продукта А 6

Тип продукта	Мощность двигателя P ₂ , кВт	EPDM			Viton			EUR
		1 x 230 B	№ продукта	№ продукта	1 x 230 B	№ продукта	№ продукта	
CM-A 25-1	1,70	96935498	97516552	954,00	2,20	96806971	97516553	773,00
CM-A 25-2	-	-	-	-	4,00	96935501	97516554	979,00
CM-A 25-3	-	-	-	-	5,80	96935503	97516555	1209,00
CM-A 25-4	-	-	-	-	7,40	96806972	97516556	1472,00

Цены указаны на условиях "склад-Москва" с учетом НДС.
Рекомендованные розничные цены.



Горизонтальные многоступенчатые моноблочные насосы.
 Электродвигатель 1 x 220-240 В или 3 x 380-415 В, 50 Гц, 2900 об/мин., №55.
 Материалы проточной части: все детали выполнены из нержавеющей стали EN 1.4301/AISI 304.
 Торцевое уплотнение вала: карбид кремния/карбид кремния.

CM-I 1

Осевой всасывающий патрубок Rp 1", радиальный напорный патрубок Rp 1".

Группа продукта A 6

5

Тип продукта	Мощность двигателя P ₂ , кВт	1 x 230 В			3 x 400 В			
		EPDM № продукта	Viton № продукта	EUR	EPDM № продукта	Viton № продукта	EUR	
CM-I 1-2	0,30	97514162	97516381	335,00	0,45	97514413	97516382	324,00
CM-I 1-3	0,30	97514439	97516383	365,00	0,45	97515109	97516384	350,00
CM-I 1-4	0,50	97514999	97516385	394,00	0,45	97515121	97516386	380,00
CM-I 1-5	0,50	97515000	97516387	420,00	0,45	96807014	97516388	406,00
CM-I 1-6	0,50	97515021	97516389	427,00	0,45	97515122	97516390	412,00
CM-I 1-7	0,50	97515023	97516391	480,00	0,65	97515123	97516392	465,00
CM-I 1-8	0,67	97515024	97516393	496,00	0,65	96976902	97516394	476,00

CM-I 3

Осевой всасывающий патрубок Rp 1", радиальный напорный патрубок Rp 1".

Группа продукта A 6

Тип продукта	Мощность двигателя P ₂ , кВт	1 x 230 В			3 x 400 В			
		EPDM № продукта	Viton № продукта	EUR	EPDM № продукта	Viton № продукта	EUR	
CM-I 3-2	0,30	96961011	96961124	347,00	0,45	96961023	96961024	337,00
CM-I 3-3	0,50	96961025	96961030	373,00	0,45	96961026	96961031	359,00
CM-I 3-4	0,50	96961045	96961048	398,00	0,45	96961047	96961049	284,00
CM-I 3-5	0,50	96961051	96961053	427,00	0,65	96961052	96984043	412,00
CM-I 3-6	0,67	97515032	97516395	478,00	0,65	97515126	97506734	457,00
CM-I 3-7	0,90	97515033	97516396	513,00	0,84	96807015	97516397	488,00
CM-I 3-8	0,90	97515034	97516398	545,00	1,20	97515127	97508256	521,00

CM-I 5

Осевой всасывающий патрубок Rp 1 1/4", радиальный напорный патрубок Rp 1".

Группа продукта A 6

Тип продукта	Мощность двигателя P ₂ , кВт	1 x 230 В			3 x 400 В			
		EPDM № продукта	Viton № продукта	EUR	EPDM № продукта	Viton № продукта	EUR	
CM-I 5-2	0,50	97515042	97516399	345,00	0,45	96961054	96961056	330,00
CM-I 5-3	0,50	97515044	96961063	398,00	0,67	96961057	96961064	384,00
CM-I 5-4	0,67	96961065	96961095	478,00	0,84	96961092	96961096	457,00
CM-I 5-5	0,90	96961097	96961101	523,00	1,20	96961098	96961122	498,00
CM-I 5-6	1,28	97507749	97505180	699,00	1,20	97507761	97508286	537,00
CM-I 5-7	1,28	97515047	97516400	768,00	1,58	97515129	97516401	607,00
CM-I 5-8	1,28	97515048	97516402	785,00	1,58	97515130	97508300	623,00

Цены указаны на условиях "склад-Москва" с учетом НДС.
 Рекомендованные розничные цены.

Прайс-лист действует с 1 марта 2010 года

CM-I 10

Осевой всасывающий патрубок Rp 1 1/2", радиальный напорный патрубок Rp 1 1/2".

Группа продукта А 6

Тип продукта	Мощность двигателя P ₂ , кВт	EPDM			Viton			EUR
		1 x 230 B	1 x 230 B	EUR	3 x 400 B	3 x 400 B	EUR	
		№ продукта	№ продукта		№ продукта	№ продукта		
CM-A 10-1	0,67	97515062	97516403	512,00	97515133	97516404	491,00	
CM-A 10-2	1,28	96946004	96945999	687,00	96945992	96945995	526,00	
CM-A 10-3	1,70	96946005	96946000	835,00	96945996	96945993	659,00	
CM-A 10-4	-	-	-	-	96945979	96945980	894,00	
CM-A 10-5	-	-	-	-	96945994	96945978	966,00	

5

CM-I 15

Осевой всасывающий патрубок Rp 2", радиальный напорный патрубок Rp 2".

Группа продукта А 6

Тип продукта	Мощность двигателя P ₂ , кВт	EPDM			Viton			EUR
		1 x 230 B	1 x 230 B	EUR	3 x 400 B	3 x 400 B	EUR	
		№ продукта	№ продукта		№ продукта	№ продукта		
CM-I 15-1	1,28	97515064	97516405	958,00	97515263	97516406	796,00	
CM-I 15-2	1,70	97515063	97516407	1084,00	97515106	97516408	908,00	
CM-I 15-3	-	-	-	-	97515107	97516409	1044,00	
CM-I 15-4	-	-	-	-	97515269	97516410	1168,00	

CM-I 25

Осевой всасывающий патрубок Rp 2", радиальный напорный патрубок Rp 2".

Группа продукта А 6

Тип продукта	Мощность двигателя P ₂ , кВт	EPDM			Viton			EUR
		1 x 230 B	1 x 230 B	EUR	3 x 400 B	3 x 400 B	EUR	
		№ продукта	№ продукта		№ продукта	№ продукта		
CM-I 25-1	1,70	97515065	97516411	1048,00	97515282	97516412	872,00	
CM-I 25-2	-	-	-	-	97509109	97516413	1209,00	
CM-I 25-3	-	-	-	-	97509108	97510967	1492,00	
CM-I 25-4	-	-	-	-	97509588	97516414	1727,00	

Цены указаны на условиях "склад-Москва" с учетом НДС.
Рекомендованные розничные цены.



Горизонтальные многоступенчатые моноблочные насосы.
 Электродвигатель 1 x 220-240 В или 3 x 380-415 В, 50 Гц, 2900 об/мин., №55.
 Материалы проточной части и все детали выполнены из нержавеющей стали EN 1.4401/ANSI 316.
 Торцевое уплотнение вала карбид кремния/карбид кремния.

CM-G 1

Осевой всасывающий патрубок Rp 1", радиальный напорный патрубок Rp 1".

Группа продукта А 7

5

Тип продукта	Мощность двигателя P ₂ , кВт	1 x 230 В			3 x 400 В			
		EPDM № продукта	Viton № продукта	EUR	EPDM № продукта	Viton № продукта	EUR	
CM-G 1-2	0,30	97516635	97516670	422,00	0,45	97509582	97516671	412,00
CM-G 1-3	0,30	97516636	97516672	467,00	0,45	97516637	97516673	456,00
CM-G 1-4	0,50	97516638	97516674	498,00	0,45	97516639	97516675	483,00
CM-G 1-5	0,50	97516640	97516676	528,00	0,45	97516641	97516677	513,00
CM-G 1-6	0,50	97516642	97516678	540,00	0,45	97516643	97516679	526,00
CM-G 1-7	0,50	97516644	97516680	584,00	0,65	97516645	97516681	570,00
CM-G 1-8	0,67	97516646	97516682	629,00	0,65	97516647	97516683	608,00
CM-G 1-9	0,67	97515025	97516684	639,00	0,65	97515124	96806782	618,00
CM-G 1-10	0,67	97515026	97516686	656,00	0,84	97515125	97516687	635,00
CM-G 1-11	0,90	97515421	97516688	696,00	0,84	96935422	97516689	671,00
CM-G 1-12	0,90	97515423	97516690	747,00	0,84	96935424	96806839	721,00
CM-G 1-13	0,90	97515425	97516691	780,00	1,20	96935426	97516692	755,00
CM-G 1-14	1,70	97515427	97516693	1063,00	1,20	96935428	96806783	881,00

CM-G 3

Осевой всасывающий патрубок Rp 1", радиальный напорный патрубок Rp 1".

Группа продукта А 7

Тип продукта	Мощность двигателя P ₂ , кВт	1 x 230 В			3 x 400 В			
		EPDM № продукта	Viton № продукта	EUR	EPDM № продукта	Viton № продукта	EUR	
CM-G 3-2	0,30	96806880	96806842	439,00	0,45	96806870	96806821	429,00
CM-G 3-3	0,50	96806865	96806879	473,00	0,45	96806871	96806823	458,00
CM-G 3-4	0,50	96806889	96806864	504,00	0,45	96806884	96806822	490,00
CM-G 3-5	0,50	96806882	96806843	542,00	0,65	96806868	96806828	528,00
CM-G 3-6	0,67	97516648	97516694	593,00	0,65	97516649	96806845	572,00
CM-G 3-7	0,90	97516650	97516695	622,00	0,84	97516651	97516696	597,00
CM-G 3-8	0,90	97516652	97516697	679,00	1,20	97516653	97516698	654,00
CM-G 3-9	1,30	97515035	96806844	871,00	1,20	96967411	96806699	705,00
CM-G 3-10	1,30	97515036	97516700	924,00	1,20	96967507	97516701	757,00
CM-G 3-11	1,30	96935447	97516702	1010,00	1,58	96935448	97516703	844,00
CM-G 3-12	1,30	96935449	97516704	1039,00	1,58	96935450	96806786	873,00
CM-G 3-13	1,30	96935451	97516705	1056,00	1,58	96935452	97516706	890,00
CM-G 3-14	1,70	96935453	97516707	1088,00	2,20	96935454	97516708	907,00

Цены указаны на условиях "склад-Москва" с учетом НДС.
 Рекомендованные розничные цены.

Прайс-лист действует с 1 марта 2010 года

CM-G 5

Осевой всасывающий патрубок Rp 1 1/4", радиальный напорный патрубок Rp 1".

Группа продукта A 7

Тип продукта	Мощность двигателя P ₂ , кВт	EPDM 1 x 230 B № продукта	Viton 1 x 230 B № продукта	EUR	Мощность двигателя P ₂ , кВт	EPDM 3 x 400 B № продукта	Viton 3 x 400 B № продукта	EUR
CM-G 5-2	0,50	97516654	97516709	450,00	0,45	96806874	96806874	435,00
CM-G 5-3	0,50	97516655	96806886	528,00	0,67	96806873	96806873	513,00
CM-G 5-4	0,67	96806893	96806849	568,00	0,84	96806867	96806788	547,00
CM-G 5-5	0,90	96806881	96806854	656,00	1,20	96806866	96806826	631,00
CM-G 5-6	1,28	97516656	97516711	852,00	1,20	96984219	97521454	686,00
CM-G 5-7	1,28	97516657	97516712	943,00	1,58	97508933	97516713	776,00
CM-G 5-8	1,28	97516658	96806855	964,00	1,58	97516659	96806856	797,00
CM-G 5-9	1,70	97515050	97516714	1084,00	2,20	97515131	97516715	903,00
CM-G 5-10	1,70	97515061	97516716	1115,00	2,20	97515132	97516717	934,00
CM-G 5-11	1,70	96935475	97516718	1168,00	2,20	96935476	97516719	987,00
CM-G 5-12	-	-	-	-	3,20	96935477	96806789	1178,00
CM-G 5-13	-	-	-	-	3,20	96935478	96806790	1218,00

CM-G 10

Осевой всасывающий патрубок Rp 1 1/2", радиальный напорный патрубок Rp 1 1/2".

Группа продукта A7

Тип продукта	Мощность двигателя P ₂ , кВт	EPDM 1 x 230 B № продукта	Viton 1 x 230 B № продукта	EUR	Мощность двигателя P ₂ , кВт	EPDM 3 x 400 B № продукта	Viton 3 x 400 B № продукта	EUR
CM-G 10-1	0,67	97516660	97516720	615,00	0,65	96943183	96806982	594,00
CM-G 10-2	1,28	96943217	96943232	849,00	1,20	96943219	96806983	682,00
CM-G 10-3	1,70	96943250	96806981	1032,00	2,20	96943251	96806984	851,00
CM-G 10-4	-	-	-	-	3,20	96943261	96806885	1114,00
CM-G 10-5	-	-	-	-	3,20	96943269	96943270	1173,00
CM-G 10-6	-	-	-	-	4,00	97515303	97516721	1257,00
CM-G 10-7	-	-	-	-	5,80	96935489	97516722	1338,00
CM-G 10-8	-	-	-	-	5,80	96935490	96806987	1594,00

CM-G 15

Осевой всасывающий патрубок Rp 2", радиальный напорный патрубок Rp 2".

Группа продукта A 7

Тип продукта	Мощность двигателя P ₂ , кВт	EPDM 1 x 230 B № продукта	Viton 1 x 230 B № продукта	EUR	Мощность двигателя P ₂ , кВт	EPDM 3 x 400 B № продукта	Viton 3 x 400 B № продукта	EUR
CM-G 15-1	1,28	96806998	97516723	1061,00	1,20	97516661	97516724	1061,00
CM-G 15-2	1,70	97516662	97516725	1297,00	2,20	97516663	97516726	1116,00
CM-G 15-3	-	-	-	-	4,00	97516664	97516727	1287,00
CM-G 15-4	-	-	-	-	5,80	97516665	96806999	1468,00

CM-G 25

Осевой всасывающий патрубок Rp 2", радиальный напорный патрубок Rp 2".

Группа продукта A 7

Тип продукта	Мощность двигателя P ₂ , кВт	EPDM 1 x 230 B № продукта	Viton 1 x 230 B № продукта	EUR	Мощность двигателя P ₂ , кВт	EPDM 3 x 400 B № продукта	Viton 3 x 400 B № продукта	EUR
CM-G 25-1	1,70	97516666	97516728	1226,00	2,20	96987878	96807008	1045,00
CM-G 25-2	-	-	-	-	4,00	97516667	97516729	1453,00
CM-G 25-3	-	-	-	-	5,80	97516668	97516730	1795,00
CM-G 25-4	-	-	-	-	7,40	97516669	96807009	2077,00

Цены указаны на условиях "склад-Москва" с учетом НДС.
Рекомендованные розничные цены.



Горизонтальный многоступенчатый моноблочный насос со встроенным преобразователем частоты. Электродвигатель 1 x 220-240 В или 3 x 380-415 В, 50/60 Гц. Материалы проточной части и рабочие колеса и камеры - нержавеющая сталь (EN 1.4301/AISI 304), напорный и всасывающий патрубки - чугун. Торцевое уплотнение вала и карбид кремния/карбид кремния.

CME-A 1

Осевой всасывающий патрубок Rp 1", радиальный напорный патрубок Rp 1".

Группа продукта A 7

Тип продукта	Мощность двигателя P ₂ , кВт	EPDM 1 x 230 В № продукта	Viton 1 x 230 В № продукта	EUR	Мощность двигателя P ₂ , кВт	EPDM 3 x 400 В № продукта	Viton 3 x 400 В № продукта	EUR
CME-A 1-2	0,55	97503097	97516748	915,00	-	-	-	-
CME-A 1-3	0,55	96807017	97516750	930,00	-	-	-	-
CME-A 1-4	0,55	97516731	97516752	976,00	-	-	-	-
CME-A 1-5	1,10	96807019	97516754	1014,00	-	-	-	-

5

CME-A 3

Осевой всасывающий патрубок Rp 1", радиальный напорный патрубок Rp 1".

Группа продукта A 7

Тип продукта	Мощность двигателя P ₂ , кВт	EPDM 1 x 230 В № продукта	Viton 1 x 230 В № продукта	EUR	Мощность двигателя P ₂ , кВт	EPDM 3 x 400 В № продукта	Viton 3 x 400 В № продукта	EUR
CME-A 3-2	0,55	97516732	97516760	915,00	-	-	-	-
CME-A 3-3	1,10	97516733	97516762	985,00	-	-	-	-
CME-A 3-4	1,10	97516734	97516764	1006,00	-	-	-	-
CME-A 3-5	1,10	97516735	97516766	1079,00	-	-	-	-

CME-A 5

Осевой всасывающий патрубок Rp 1 1/4", радиальный напорный патрубок Rp 1".

Группа продукта A 7

Тип продукта	Мощность двигателя P ₂ , кВт	EPDM 1 x 230 В № продукта	Viton 1 x 230 В № продукта	EUR	Мощность двигателя P ₂ , кВт	EPDM 3 x 400 В № продукта	Viton 3 x 400 В № продукта	EUR
CME-A 5-2	1,10	97516736	97516772	947,00	-	-	-	-
CME-A 5-3	1,10	97516737	97516773	1016,00	-	-	-	-
CME-A 5-4	-	-	-	-	1,50	97516738	97516774	1290,00
CME-A 5-5	-	-	-	-	2,20	97516739	97516776	1461,00

CME-A 10

Осевой всасывающий патрубок Rp 1 1/2", радиальный напорный патрубок Rp 1 1/2".

Группа продукта A 7

Тип продукта	Мощность двигателя P ₂ , кВт	EPDM 1 x 230 В № продукта	Viton 1 x 230 В № продукта	EUR	Мощность двигателя P ₂ , кВт	EPDM 3 x 400 В № продукта	Viton 3 x 400 В № продукта	EUR
CME-A 10-1	1,10	97516741	96806948	1068,00	-	-	-	-
CME-A 10-2	-	-	-	-	2,20	97515108	96988616	1380,00
CME-A 10-3	-	-	-	-	4,00	97516742	96806949	1786,00

CME-A 15

Осевой всасывающий патрубок Rp 2", радиальный напорный патрубок Rp 2".

Группа продукта A 7

Тип продукта	Мощность двигателя P ₂ , кВт	EPDM 1 x 230 В № продукта	Viton 1 x 230 В № продукта	EUR	Мощность двигателя P ₂ , кВт	EPDM 3 x 400 В № продукта	Viton 3 x 400 В № продукта	EUR
CME-A 15-1	-	-	-	-	2,20	97516743	96806961	1679,00
CME-A 15-2	-	-	-	-	4,00	97514174	97516784	1955,00
CME-A 15-3	-	-	-	-	7,50	97516744	96806962	2319,00

CME-A 25

Осевой всасывающий патрубок Rp 2", радиальный напорный патрубок Rp 2".

Группа продукта A 7

Тип продукта	Мощность двигателя P ₂ , кВт	EPDM 1 x 230 В № продукта	Viton 1 x 230 В № продукта	EUR	Мощность двигателя P ₂ , кВт	EPDM 3 x 400 В № продукта	Viton 3 x 400 В № продукта	EUR
CME-A 25-1	-	-	-	-	3,00	97516746	97516786	1997,00
CME-A 25-2	-	-	-	-	7,50	97514175	96806973	2424,00

Цены указаны на условиях "склад-Москва" с учетом НДС. Рекомендованные розничные цены.

Прайс-лист действует с 1 марта 2010 года



Горизонтальный многоступенчатый моноблочный насос со встроенным преобразователем частоты.
 Электродвигатель 1 x 220-240 В или 3 x 380-415 В, 50/60 Гц.
 Материалы проточной части & все детали выполнены из нержавеющей стали EN 1.4301/AISI 304.
 Торцевое уплотнение вала & карбид кремния/карбид кремния.

CME-I 1

Осевой всасывающий патрубок Rp 1", радиальный напорный патрубок Rp 1".

Группа продукта A 7

Тип продукта	Мощность двигателя P ₂ , кВт	EPDM 1 x 230 В № продукта	Viton 1 x 230 В № продукта	EUR	Мощность двигателя P ₂ , кВт	EPDM 3 x 400 В № продукта	Viton 3 x 400 В № продукта	EUR
CME-I 1-2	0,55	97516788	97516808	999,00	-	-	-	-
CME-I 1-3	0,55	97516789	97516809	1023,00	-	-	-	-
CME-I 1-4	0,55	97516790	97516810	1054,00	-	-	-	-
CME-I 1-5	1,10	97516791	97516811	1096,00	-	-	-	-

CME-I 3

Осевой всасывающий патрубок Rp 1", радиальный напорный патрубок Rp 1".

Группа продукта A 7

Тип продукта	Мощность двигателя P ₂ , кВт	EPDM 1 x 230 В № продукта	Viton 1 x 230 В № продукта	EUR	Мощность двигателя P ₂ , кВт	EPDM 3 x 400 В № продукта	Viton 3 x 400 В № продукта	EUR
CME-I 3-2	0,55	97516792	97516812	1021,00	-	-	-	-
CME-I 3-3	1,10	97516793	97516813	1075,00	-	-	-	-
CME-I 3-4	1,10	97516794	97516814	1101,00	-	-	-	-
CME-I 3-5	1,10	97516795	97516815	1147,00	-	-	-	-

CME-I 5

Осевой всасывающий патрубок Rp 1 1/4", радиальный напорный патрубок Rp 1".

Группа продукта A 7

Тип продукта	Мощность двигателя P ₂ , кВт	EPDM 1 x 230 В № продукта	Viton 1 x 230 В № продукта	EUR	Мощность двигателя P ₂ , кВт	EPDM 3 x 400 В № продукта	Viton 3 x 400 В № продукта	EUR
CME-I 5-2	1,10	97516796	97516816	1048,00	-	-	-	-
CME-I 5-3	1,10	97516797	97516817	1090,00	-	-	-	-
CME-I 5-4	-	-	-	-	1,50	97516798	97516818	1427,00
CME-I 5-5	-	-	-	-	2,20	97516799	97516819	1539,00

CME-I 10

Осевой всасывающий патрубок Rp 1 1/2", радиальный напорный патрубок Rp 1 1/2".

Группа продукта A 7

Тип продукта	Мощность двигателя P ₂ , кВт	EPDM 1 x 230 В № продукта	Viton 1 x 230 В № продукта	EUR	Мощность двигателя P ₂ , кВт	EPDM 3 x 400 В № продукта	Viton 3 x 400 В № продукта	EUR
CME-I 10-1	1,10	97516800	97516820	1226,00	-	-	-	-
CME-I 10-2	-	-	-	-	2,20	97516801	97516821	1546,00
CME-I 10-3	-	-	-	-	4,00	97516802	97516822	1961,00

CME-I 15

Осевой всасывающий патрубок Rp 2", радиальный напорный патрубок Rp 2".

Группа продукта A 7

Тип продукта	Мощность двигателя P ₂ , кВт	EPDM 1 x 230 В № продукта	Viton 1 x 230 В № продукта	EUR	Мощность двигателя P ₂ , кВт	EPDM 3 x 400 В № продукта	Viton 3 x 400 В № продукта	EUR
CME-I 15-1	-	-	-	-	2,20	97516803	97516823	1763,00
CME-I 15-2	-	-	-	-	4,00	97516804	97516824	2178,00
CME-I 15-3	-	-	-	-	7,50	97516805	97516825	2500,00

CME-I 25

Осевой всасывающий патрубок Rp 2", радиальный напорный патрубок Rp 2".

Группа продукта A 7

Тип продукта	Мощность двигателя P ₂ , кВт	EPDM 1 x 230 В № продукта	Viton 1 x 230 В № продукта	EUR	Мощность двигателя P ₂ , кВт	EPDM 3 x 400 В № продукта	Viton 3 x 400 В № продукта	EUR
CME-I 25-1	-	-	-	-	3,00	97516806	97516826	2186,00
CME-I 25-2	-	-	-	-	7,50	97516807	97516827	2757,00

Цены указаны на условиях "склад-Москва" с учетом НДС.
 Рекомендованные розничные цены.



Горизонтальный многоступенчатый моноблочный насос со встроенным преобразователем частоты. Электродвигатель 1 x 220-240 В или 3 x 380-415 В, 50/60 Гц. Материалы проточной части и все детали выполнены из нержавеющей стали EN 1.4401/AISI 316. Торцевое уплотнение вала карбид кремния/карбид кремния.

CME-G 1

Осевой всасывающий патрубок Rp 1", радиальный напорный патрубок Rp 1".

Группа продукта A 7

Тип продукта	Мощность двигателя P ₂ , кВт	EPDM	Viton	EUR	Мощность двигателя P ₂ , кВт	EPDM	Viton	EUR
		1 x 230 В № продукта	1 x 230 В № продукта			3 x 400 В № продукта	3 x 400 В № продукта	
CME-G 1-2	0,55	97515685	97516749	1088,00	-	-	-	-
CME-G 1-3	0,55	97515686	97516751	1124,00	-	-	-	-
CME-G 1-4	0,55	97515687	97516753	1176,00	-	-	-	-
CME-G 1-5	1,10	97515688	97516755	1214,00	-	-	-	-
CME-G 1-6	1,10	97515312	97516756	1261,00	-	-	-	-
CME-G 1-7	1,10	97515314	97516757	1292,00	-	-	-	-
CME-G 1-8	1,10	96935897	97516758	1336,00	-	-	-	-
CME-G 1-9	-	-	-	-	1,50	96935899	97516759	1581,00

5

CME-G 3

Осевой всасывающий патрубок Rp 1", радиальный напорный патрубок Rp 1".

Группа продукта A 7

Тип продукта	Мощность двигателя P ₂ , кВт	EPDM	Viton	EUR	Мощность двигателя P ₂ , кВт	EPDM	Viton	EUR
		1 x 230 В № продукта	1 x 230 В № продукта			3 x 400 В № продукта	3 x 400 В № продукта	
CME-G 3-2	0,55	97515689	97516761	1105,00	-	-	-	-
CME-G 3-3	1,10	97515690	97516763	1153,00	-	-	-	-
CME-G 3-4	1,10	97515692	97516765	1147,00	-	-	-	-
CME-G 3-5	1,10	97515693	97516767	1214,00	-	-	-	-
CME-G 3-6	-	-	-	-	1,50	97515328	97516768	1463,00
CME-G 3-7	-	-	-	-	1,50	97515329	97516769	1568,00
CME-G 3-8	-	-	-	-	2,20	96935913	97516770	1699,00
CME-G 3-9	-	-	-	-	2,20	96935915	97516771	1730,00

CME-G 5

Осевой всасывающий патрубок Rp 1 1/4", радиальный напорный патрубок Rp 1".

Группа продукта A 7

Тип продукта	Мощность двигателя P ₂ , кВт	EPDM	Viton	EUR	Мощность двигателя P ₂ , кВт	EPDM	Viton	EUR
		1 x 230 В № продукта	1 x 230 В № продукта			3 x 400 В № продукта	3 x 400 В № продукта	
CME-G 5-2	1,10	97515647	96806863	1160,00	-	-	-	-
CME-G 5-3	1,10	96806888	96806875	1206,00	-	-	-	-
CME-G 5-4	-	-	-	-	1,50	97516850	97516775	1503,00
CME-G 5-5	-	-	-	-	2,20	97516852	97516777	1671,00
CME-G 5-6	-	-	-	-	2,20	97515331	97516778	1745,00
CME-G 5-7	-	-	-	-	3,00	97515468	97516779	1909,00
CME-G 5-8	-	-	-	-	3,00	96935937	97516780	2088,00

Цены указаны на условиях "склад-Москва" с учетом НДС. Рекомендованные розничные цены.

Прайс-лист действует с 1 марта 2010 года

CME-G 10

Осевой всасывающий патрубок Rp 1 1/2", радиальный напорный патрубок Rp 1 1/2".

Группа продукта А 7

Тип продукта	Мощность двигателя P ₂ , кВт	EPDM 1 x 230 В № продукта	Viton 1 x 230 В № продукта	EUR	Мощность двигателя P ₂ , кВт	EPDM 3 x 400 В № продукта	Viton 3 x 400 В № продукта	EUR
CME-G 10-1	1,10	97516849	97516781	1356,00	-	-	-	-
CME-G 10-2	-	-	-	-	2,20	97516853	96806988	1677,00
CME-G 10-3	-	-	-	-	4,00	97516855	97516782	2081,00
CME-G 10-4	-	-	-	-	5,50	97515335	97516783	2277,00
CME-G 10-5	-	-	-	-	5,50	96935998	96806989	2349,00

CME-G 15

Осевой всасывающий патрубок Rp 2", радиальный напорный патрубок Rp 2".

Группа продукта А 7

Тип продукта	Мощность двигателя P ₂ , кВт	EPDM 1 x 230 В № продукта	Viton 1 x 230 В № продукта	EUR	Мощность двигателя P ₂ , кВт	EPDM 3 x 400 В № продукта	Viton 3 x 400 В № продукта	EUR
CME-G 15-1	-	-	-	-	2,20	97516857	96807000	1921,00
CME-G 15-2	-	-	-	-	4,00	97516858	97516785	2290,00
CME-G 15-3	-	-	-	-	7,50	97516859	96807001	2671,00

CME-G 25

Осевой всасывающий патрубок Rp 2", радиальный напорный патрубок Rp 2".

Группа продукта А 7

Тип продукта	Мощность двигателя P ₂ , кВт	EPDM 1 x 230 В № продукта	Viton 1 x 230 В № продукта	EUR	Мощность двигателя P ₂ , кВт	EPDM 3 x 400 В № продукта	Viton 3 x 400 В № продукта	EUR
CME-G 25-1	-	-	-	-	3,00	97516860	97516787	2458,00
CME-G 25-2	-	-	-	-	7,50	97516871	96807010	2947,00



Переходники фланцевые для насосов CM(E) "ШН/ANSI/ANSI").
 Материал: Нержавеющая сталь EN 1.4408/ANSI 316.

Тип продукта	Резьба насоса	Трубное соединение	№ продукта	EUR
CM(E) 1	Rp 1"	ШН 32	96904693	172,00
CM(E) 3				
CM(E) 5	Rp 1 1/4" и Rp 1"	ШН 32	96904696	172,00
CM(E) 10	Rp 1 1/2"	ШН 40	96904699	172,00
CM(E) 15	Rp 2"	ШН 50	96904702	172,00
CM(E) 25				

В комплект входят 2 переходника "на входной и выходной патрубке).

5



Переходники муфтовые PJE для насосов CM(E).
 Материал: нержавеющая сталь EN 1.4401/ANSI 316.

Тип продукта	Резьба насоса	№ продукта	EUR
CM(E) 1	Rp 1"	96904694	146,00
CM(E) 3			
CM(E) 5	Rp 1 1/4" и Rp 1"	96904697	146,00
CM(E) 10	Rp 1 1/2"	96904700	146,00
CM(E) 15	Rp 2"	96904703	146,00
CM(E) 25			

В комплект входят 2 переходника "на входной и выходной патрубке).

CHIU 2

Насос горизонтальной компоновки, с осевым всасывающим и радиальным напорным патрубками. Ротор насоса изолирован от статора герметичной гильзой, насос и электродвигатель образуют единый узел без уплотнений вала. Такая конструкция обеспечивает практически бесшумную работу насоса, уровень шума не более 44 дБ"А).



Электродвигатель 1 x 220-240 В или 3 x 380-415 В, 50 Гц, 2900 об/мин, № 44.

Группа продукта А 7

5

Тип продукта	Мощность двигателя P ₂ , кВт	EPDM 1 x 230 В		EPDM 3 x 400 В	
		№ продукта	EUR	№ продукта	EUR
CHIU 2-20	0,240	4H002102	788,00	4H008002	808,00
CHIU 2-30	0,340	4H002103	816,00	4H008003	841,00
CHIU 2-40	0,430	4H002104	857,00	4H008004	865,00

CHIU 4

Насос горизонтальной компоновки, с осевым всасывающим и радиальным напорным патрубками. Ротор насоса изолирован от статора герметичной гильзой, насос и электродвигатель образуют единый узел без уплотнений вала. Такая конструкция обеспечивает практически бесшумную работу насоса.

Электродвигатель 1 x 220-240 В или 3 x 380-415 В, 50 Гц, 2900 об/мин, № 44.

Группа продукта А 7

Тип продукта	Мощность двигателя P ₂ , кВт	EPDM 1 x 230 В		EPDM 3 x 400 В	
		№ продукта	EUR	№ продукта	EUR
CHIU 4-20	0,380	4J002102	791,00	4J008002	814,00
CHIU 4-30	0,525	4J002103	833,00	4J008003	844,00
CHIU 4-40	-	-	-	4J008004	874,00

Полупогружные насосы MTR - универсальные, экономичные, надежные



- > Картриджное торцевое уплотнение обеспечивает быстроту и лёгкость обслуживания.

- > Широкий диапазон температур перекачиваемой жидкости от - 20°C до +120°C.



- > Насосы MTR с энергосберегающими электродвигателями класса энергоэффективности EAA1. Снижение эксплуатационных расходов, так как дополнительного охлаждения не требуется.



- > Решение для динамического технологического процесса: насосы серии MT со встроенным преобразователем частоты Grundfos мощностью до 22,0 кВт.



- > Минимальные внутренние перетечки, благодаря плавающему кольцу между камерами.



MTH 2

Многоступенчатые полупогружные центробежные насосы,
торцевое уплотнение карбид вольфрама / карбид вольфрама / Viton,
включая электродвигатель №54.

3 x 230 / 400 В, 50 Гц

Группа продукта K

Тип продукта	Глубина погружения, мм	Мощность двигателя P ₂ , Вт	A-W-A-AUUV	
			№ продукта	EUR
MTH 2-30/1	145	255	43641131	431,00
MTH 2-30/2	145	370	43641132	439,00
MTH 2-30/3	145	480	43641133	444,00
MTH 2-40/1	163	255	43641141	434,00
MTH 2-40/2	163	370	43641142	442,00
MTH 2-40/3	163	480	43641143	447,00
MTH 2-40/4	163	620	43641144	452,00
MTH 2-50/1	181	255	43641151	436,00
MTH 2-50/2	181	370	43641152	445,00
MTH 2-50/3	181	480	43641153	449,00
MTH 2-50/4	181	620	43641154	457,00
MTH 2-50/5	181	715	43641155	460,00
MTH 2-60/1	199	255	43641161	439,00
MTH 2-60/2	199	370	43641162	448,00
MTH 2-60/3	199	480	43641163	452,00
MTH 2-60/4	199	620	43641164	457,00
MTH 2-60/5	199	715	43641165	462,00
MTH 2-60/6	199	845	43641166	469,00
MTH 2-70/1	217	255	43641171	441,00
MTH 2-70/2	217	370	43641172	451,00
MTH 2-70/3	217	480	43641173	455,00
MTH 2-70/4	217	620	43641174	462,00
MTH 2-70/5	217	715	43641175	468,00
MTH 2-70/6	217	845	43641176	472,00
MTH 2-70/7	217	948	43641177	526,00
MTH 2-80/1	235	255	43641181	445,00
MTH 2-80/2	235	370	43641182	453,00
MTH 2-80/3	235	480	43641183	457,00
MTH 2-80/4	235	620	43641184	467,00
MTH 2-80/5	235	715	43641185	471,00
MTH 2-80/6	235	845	43641186	495,00
MTH 2-80/7	235	948	43641187	533,00
MTH 2-80/8	235	1055	43641188	536,00
MTH 2-90/1	253	255	43641191	448,00
MTH 2-90/2	253	370	43641192	455,00
MTH 2-90/3	253	480	43641193	461,00
MTH 2-90/4	253	620	43641194	470,00
MTH 2-90/5	253	715	43641195	473,00
MTH 2-90/6	253	845	43641196	477,00
MTH 2-90/7	253	948	43641197	535,00
MTH 2-90/8	253	1055	43641198	536,00
MTH 2-90/9	253	1160	43641199	540,00
MTH 2-100/1	271	255	43641101	450,00
MTH 2-100/2	271	370	43641102	460,00
MTH 2-100/3	271	480	43641103	467,00
MTH 2-100/4	271	620	43641104	473,00
MTH 2-100/5	271	715	43641105	477,00
MTH 2-100/6	271	845	43641106	479,00
MTH 2-100/7	271	948	43641107	536,00
MTH 2-100/8	271	1055	43641108	540,00
MTH 2-100/9	271	1160	43641109	542,00
MTH 2-100/10	271	1266	43641110	545,00
MTH 2-110/1	289	255	43641111	454,00
MTH 2-110/2	289	370	43641112	460,00
MTH 2-110/3	289	480	43641113	466,00
MTH 2-110/4	289	620	43641114	473,00
MTH 2-110/5	289	715	43641115	477,00
MTH 2-110/6	289	845	43641116	482,00
MTH 2-110/7	289	948	43641117	538,00
MTH 2-110/8	289	1055	43641118	542,00
MTH 2-110/9	289	1160	43641119	544,00
MTH 2-110/10	289	1266	43641120	547,00
MTH 2-110/11	289	1371	43641121	550,00

5

Цены указаны на условиях "склад-Москва" с учетом НДС.
Рекомендованные розничные цены.

Прайс-лист действует с 1 марта 2010 года

MTH 4

Многоступенчатые полупогружные центробежные насосы, торцевое уплотнение карбид вольфрама / карбид вольфрама / Viton, включая электродвигатель №54.

3 x 230 / 400 В, 50 Гц



Группа продукта K

5

Тип продукта	Глубина погружения, мм	Мощность двигателя P ₂ , Вт	A-W-A-AUUV	EUR
			№ продукта	
MTH 4-20/1	145	340	44641121	458,00
MTH 4-20/2	145	540	44641122	489,00
MTH 4-30/1	172	340	44641131	457,00
MTH 4-30/2	172	540	44641132	462,00
MTH 4-30/3	172	760	44641133	472,00
MTH 4-40/1	199	340	44641141	461,00
MTH 4-40/2	199	540	44641142	469,00
MTH 4-40/3	199	760	44641143	476,00
MTH 4-40/4	199	960	44641144	478,00
MTH 4-50/1	226	340	44641151	467,00
MTH 4-50/2	226	540	44641152	472,00
MTH 4-50/3	226	760	44641153	479,00
MTH 4-50/4	226	960	44641154	480,00
MTH 4-50/5	226	1150	44641155	493,00
MTH 4-60/1	253	340	44641161	472,00
MTH 4-60/2	253	540	44641162	477,00
MTH 4-60/3	253	760	44641163	484,00
MTH 4-60/4	253	960	44641164	490,00
MTH 4-60/5	253	1150	44641165	497,00
MTH 4-60/6	253	1335	44641166	502,00
MTH 4-70/1	280	340	44641171	476,00
MTH 4-70/2	280	540	44641172	480,00
MTH 4-70/3	280	760	44641173	490,00
MTH 4-70/4	280	960	44641174	493,00
MTH 4-70/5	280	1150	44641175	504,00
MTH 4-70/6	280	1335	44641176	506,00
MTH 4-80/1	307	340	44641181	479,00
MTH 4-80/2	307	540	44641182	484,00
MTH 4-80/3	307	760	44641183	493,00
MTH 4-80/4	307	960	44641184	497,00
MTH 4-80/5	307	1150	44641185	507,00
MTH 4-80/6	307	1335	44641186	512,00

MTA (D) 3 / 4 / 7

Одно- или двухпоточный погружной центробежный насос с открытым рабочим колесом из нержавеющей стали 1.4408.

Электродвигатель 3 x 220-240 Ш/ 380-415 Y В, №54, 50Гц

Модель MTAШс электросоединителем HAN 10 E поставляется по спецзаказу.

Напорный соединительный патрубок 1 x Rp 3/4" или 2 x Rp 1 1/4".



Группа продукта K

Тип продукта	Глубина погружения, мм	Мощность двигателя P ₂ , Вт	A-W-A	EUR
			№ продукта	
MTA 3-180	180	18	96430485	205,00
MTA 4-250	250	25	96430491	255,00
MTA D 7/7-250	250	75	96430500	405,00

Цены указаны на условиях "склад-Москва" с учетом НДС. Рекомендованные розничные цены.



Многоступенчатые полупогружные центробежные насосы,
торцевое уплотнение карбид вольфрама / карбид вольфрама / Viton,
включая электродвигатель №55, исполнение V1, начиная с мощности 3 кВт со встроенным
термистором РТС в соответствии с нормами ЦМ44082

MTR 1

Группа продукта К

Тип продукта	Подключение	Глубина погружения, мм	Мощность двигателя P ₂ , кВт	A-W-A-HUUV № продукта	EUR
MTR 1-2/2	3 x 230Ш/ 400У	160	0,37	96514868	633,00
MTR 1-3/3	3 x 230Ш/ 400У	178	0,37	96514869	641,00
MTR 1-4/4	3 x 230Ш/ 400У	196	0,37	96514870	646,00
MTR 1-5/5	3 x 230Ш/ 400У	214	0,37	96514871	651,00
MTR 1-6/6	3 x 230Ш/ 400У	232	0,37	96514872	657,00
MTR 1-7/7	3 x 230Ш/ 400У	250	0,37	96514873	663,00
MTR 1-8/8	3 x 230Ш/ 400У	268	0,37	96514874	677,00
MTR 1-9/9	3 x 230Ш/ 400У	286	0,55	96514875	686,00
MTR 1-10/10	3 x 230Ш/ 400У	304	0,55	96514876	692,00
MTR 1-11/11	3 x 230Ш/ 400У	322	0,55	96514877	696,00
MTR 1-12/12	3 x 230Ш/ 400У	340	0,55	96514878	721,00
MTR 1-13/13	3 x 230Ш/ 400У	358	0,75	96514880	726,00
MTR 1-15/15	3 x 230Ш/ 400У	394	0,75	96514881	737,00
MTR 1-17/17	3 x 230Ш/ 400У	430	1,1	96514882	790,00
MTR 1-19/19	3 x 230Ш/ 400У	466	1,1	96514883	800,00
MTR 1-21/21	3 x 230Ш/ 400У	502	1,1	96514884	813,00
MTR 1-22/22	3 x 230Ш/ 400У	520	1,1	96514885	817,00
MTR 1-23/23	3 x 230Ш/ 400У	538	1,1	96514886	824,00
MTR 1-25/25	3 x 230Ш/ 400У	574	1,5	96514887	1040,00
MTR 1-26/26	3 x 230Ш/ 400У	592	1,5	96514888	1048,00
MTR 1-27/27	3 x 230Ш/ 400У	610	1,5	96514889	1053,00
MTR 1-30/30	3 x 230Ш/ 400У	664	1,5	96514890	1079,00
MTR 1-33/33	3 x 380-415Ш	718	2,2	96515056	1199,00
MTR 1-36/36	3 x 380-415Ш	772	2,2	96515057	1216,00

MTR 3

Группа продукта К

Тип продукта	Подключение	Глубина погружения, мм	Мощность двигателя P ₂ , кВт	A-W-A-HUUV № продукта	EUR
MTR 3-2/2	3 x 230Ш/ 400У	160	0,37	96514893	624,00
MTR 3-3/3	3 x 230Ш/ 400У	178	0,37	96514894	629,00
MTR 3-4/4	3 x 230Ш/ 400У	196	0,37	96514895	636,00
MTR 3-5/5	3 x 230Ш/ 400У	214	0,37	96514896	641,00
MTR 3-6/6	3 x 230Ш/ 400У	232	0,55	96514897	663,00
MTR 3-7/7	3 x 230Ш/ 400У	250	0,55	96514898	670,00
MTR 3-8/8	3 x 230Ш/ 400У	268	0,55	96514899	691,00
MTR 3-9/9	3 x 230Ш/ 400У	286	0,75	96514900	696,00
MTR 3-10/10	3 x 230Ш/ 400У	304	0,75	96514901	705,00
MTR 3-11/11	3 x 230Ш/ 400У	322	0,75	96514902	709,00
MTR 3-12/12	3 x 230Ш/ 400У	340	1,1	96514903	774,00
MTR 3-13/13	3 x 230Ш/ 400У	358	1,1	96514904	779,00
MTR 3-15/15	3 x 230Ш/ 400У	394	1,1	96514905	790,00
MTR 3-17/17	3 x 230Ш/ 400У	430	1,5	96514906	1024,00
MTR 3-19/19	3 x 230Ш/ 400У	466	1,5	96514907	1036,00
MTR 3-21/21	3 x 230Ш/ 400У	502	2,2	96514908	1119,00
MTR 3-22/22	3 x 230Ш/ 400У	520	2,2	96514909	1123,00
MTR 3-23/23	3 x 230Ш/ 400У	538	2,2	96514910	1129,00
MTR 3-25/25	3 x 230Ш/ 400У	574	2,2	96514911	1140,00
MTR 3-26/26	3 x 230Ш/ 400У	592	2,2	96514912	1147,00
MTR 3-27/27	3 x 230Ш/ 400У	610	2,2	96514913	1152,00
MTR 3-30/30	3 x 230Ш/ 400У	664	2,2	96514914	1234,00
MTR 3-33/33	3 x 230Ш/ 400У	718	3	96514915	1254,00
MTR 3-36/36	3 x 230Ш/ 400У	772	3	96514916	1270,00

Увеличение длины погружной части реализуется за счет использования пустых камер (подробнее см. следующую стр.).

Цены указаны на условиях "склад-Москва" с учетом НДС.
Рекомендованные розничные цены.

Прайс-лист действует с 1 марта 2010 года

Многоступенчатые полупогружные центробежные насосы,
торцевое уплотнение карбид вольфрама / карбид вольфрама / Viton,
включая электродвигатель №55, исполнение V1, **начиная с мощности 3 кВт со встроенным термистором PTC**
в соответствии с нормами **EN 14082**

**MTR 5**

Группа продукта К

Тип продукта	Подключение	Глубина погружения, мм	Мощность двигателя P ₂ , кВт	A-W-A-HUUV № продукта	EUR
MTR 5-2/2	3 x 230Ш/ 400У	169	0,37	96514917	609,00
MTR 5-3/3	3 x 230Ш/ 400У	196	0,55	96514918	633,00
MTR 5-4/4	3 x 230Ш/ 400У	223	0,55	96514919	656,00
MTR 5-5/5	3 x 230Ш/ 400У	250	0,75	96514920	683,00
MTR 5-6/6	3 x 230Ш/ 400У	277	1,1	96514921	735,00
MTR 5-7/7	3 x 230Ш/ 400У	304	1,1	96514922	742,00
MTR 5-8/8	3 x 230Ш/ 400У	331	1,1	96514923	752,00
MTR 5-9/9	3 x 230Ш/ 400У	358	1,5	96514928	975,00
MTR 5-10/10	3 x 230Ш/ 400У	385	1,5	96514929	987,00
MTR 5-12/12	3 x 230Ш/ 400У	439	2,2	96514931	1053,00
MTR 5-14/14	3 x 230Ш/ 400У	493	2,2	96514932	1067,00
MTR 5-16/16	3 x 230Ш/ 400У	547	2,2	96514933	1084,00
MTR 5-17/17	3 x 230Ш/ 400У	583	3	96514934	1156,00
MTR 5-18/18	3 x 230Ш/ 400У	601	3	96514935	1164,00
MTR 5-19/19	3 x 230Ш/ 400У	628	3	96514936	1173,00
MTR 5-20/20	3 x 230Ш/ 400У	655	3	96514937	1181,00
MTR 5-21/21	3 x 230Ш/ 400У	682	4	96514938	1271,00
MTR 5-22/22	3 x 230Ш/ 400У	709	4	96514939	1426,00
MTR 5-24/24	3 x 230Ш/ 400У	763	4	96514940	1444,00
MTR 5-26/26	3 x 230Ш/ 400У	817	4	96514941	1457,00
MTR 5-29/29	3 x 230Ш/ 400У	898	4	96514942	1482,00
MTR 5-32/32	3 x 230Ш/ 400У	979	5,5	96514943	1846,00

MTR 10

Группа продукта К

Тип продукта	Подключение	Глубина погружения, мм	Мощность двигателя P ₂ , кВт	A-W-A-HUUV № продукта	EUR
MTR 10-2/1	3 x 230Ш/ 400У	148	0,37	96515446	867,00
MTR 10-2/2	3 x 230Ш/ 400У	148	0,75	96515447	891,00
MTR 10-3/3	3 x 230Ш/ 400У	178	1,1	96515448	939,00
MTR 10-4/4	3 x 230Ш/ 400У	208	1,5	96515449	1101,00
MTR 10-5/5	3 x 380-415Ш	238	2,2	96515674	1166,00
MTR 10-6/6	3 x 380-415Ш	268	2,2	96515685	1191,00
MTR 10-7/7	3 x 380-415Ш	298	3	96515688	1242,00
MTR 10-8/8	3 x 380-415Ш	328	3	96515690	1268,00
MTR 10-9/9	3 x 380-415Ш	358	3	96515692	1292,00
MTR 10-10/10	3 x 380-415Ш	388	4	96515695	1593,00
MTR 10-12/12	3 x 380-415Ш	448	4	96515699	1641,00
MTR 10-14/14	3 x 380-415Ш	508	5,5	96515703	1934,00
MTR 10-16/16	3 x 380-415Ш	568	5,5	96515706	1983,00
MTR 10-18/18	3 x 380-415Ш	628	7,5	96515709	2040,00
MTR 10-20/20	3 x 380-415Ш	688	7,5	96515711	2089,00
MTR 10-22/22	3 x 380-415Ш	748	7,5	96515714	2138,00

Увеличение длины погружной части реализуется за счет использования пустых камер.

Стоимость насоса с пустыми камерами рассчитывается как стоимость базовой версии плюс стоимость за каждую дополнительную пустую камеру.

Пример: MTR 5-14/14 имеет базовую длину погружной части 493 мм, необходимо увеличить ее до 763 мм.

Для этого к базовой стоимости MTR 5-14/14 прибавляем стоимость десяти пустых камер.

Группа продукта К

Стоимость одной пустой камеры		EUR
MTR 1	Максимум 36 камер, 722 мм. Высота одной камеры - 18 мм.	по запросу
MTR 3	Максимум 36 камер, 722 мм. Высота одной камеры - 18 мм.	по запросу
MTR 5	Максимум 32 камеры, 979 мм. Высота одной камеры - 27 мм.	по запросу
MTR 10	Максимум 22 камеры, 748 мм. Высота одной камеры - 30 мм.	по запросу

Цены указаны на условиях "склад-Москва" с учетом НДС.
Рекомендованные розничные цены.



Многоступенчатые полупогружные центробежные насосы,
торцевое уплотнение карбид вольфрама / карбид вольфрама / Viton,
включая электродвигатель №55, исполнение V1, начиная с мощности 3 кВт со встроенным
термистором РТС в соответствии с нормами ЦМ44082

MTR 15

Группа продукта К

Тип продукта	Подключение	Глубина погружения, мм	Мощность двигателя P ₂ , кВт	A-W-A-HUUV № продукта	EUR
MTR 15-2/1	3 x 230Ш/ 400У	178	1,1	96515462	916,00
MTR 15-2/2	3 x 380-415Ш	178	2,2	96515719	1040,00
MTR 15-3/3	3 x 380-415Ш	223	3	96515729	1156,00
MTR 15-4/4	3 x 380-415Ш	268	4	96515732	1364,00
MTR 15-5/5	3 x 380-415Ш	313	4	96515735	1399,00
MTR 15-6/6	3 x 380-415Ш	358	5,5	96515738	1650,00
MTR 15-7/7	3 x 380-415Ш	403	5,5	96515740	1684,00
MTR 15-8/8	3 x 380-415Ш	448	7,5	96515743	1815,00
MTR 15-9/9	3 x 380-415Ш	493	7,5	96515746	1848,00
MTR 15-10/10	3 x 380-415Ш	538	11	96515748	2769,00
MTR 15-12/12	3 x 380-415Ш	628	11	96515752	2836,00
MTR 15-14/14	3 x 380-415Ш	718	11	96515755	2906,00
MTR 15-16/16	3 x 380-415Ш	808	15	96515757	3701,00
MTR 15-17/17	3 x 380-415Ш	853	15	96515759	3736,00

MTR 20

Группа продукта К

Тип продукта	Подключение	Глубина погружения, мм	Мощность двигателя P ₂ , кВт	A-W-A-HUUV № продукта	EUR
MTR 20-2/1	3 x 230Ш/ 400У	178	1,1	96515476	1007,00
MTR 20-2/2	3 x 380-415Ш	178	2,2	96515763	1144,00
MTR 20-3/3	3 x 380-415Ш	223	4	96515769	1537,00
MTR 20-4/4	3 x 380-415Ш	268	5,5	96515771	1819,00
MTR 20-5/5	3 x 380-415Ш	313	5,5	96515774	1853,00
MTR 20-6/6	3 x 380-415Ш	358	7,5	96515776	1997,00
MTR 20-7/7	3 x 380-415Ш	403	7,5	96515779	2034,00
MTR 20-8/8	3 x 380-415Ш	448	11	96515781	3128,00
MTR 20-10/10	3 x 380-415Ш	538	11	96515783	3197,00
MTR 20-12/12	3 x 380-415Ш	628	15	96515786	4039,00
MTR 20-14/14	3 x 380-415Ш	718	15	96515789	4109,00
MTR 20-16/16	3 x 380-415Ш	808	18,5	96515791	4761,00
MTR 20-17/17	3 x 380-415Ш	853	18,5	96515794	4831,00

Увеличение длины погружной части реализуется за счет использования пустых камер.

Стоимость насоса с пустыми камерами рассчитывается как стоимость базовой версии плюс стоимость за каждую дополнительную пустую камеру.

Пример: MTR 20-8/8 имеет базовую длину погружной части 448 мм, необходимо увеличить ее до 808 мм.

Для этого к базовой стоимости MTR 20-8/8 прибавляем стоимость восьми пустых камер.

Группа продукта К

Стоимость одной пустой камеры		EUR
MTR 15	Максимум 17 камер, 853 мм. Высота одной камеры - 45 мм.	по запросу
MTR 20	Максимум 17 камер, 853 мм. Высота одной камеры - 45 мм.	по запросу

Многоступенчатые полупогружные центробежные насосы,
торцевое уплотнение карбид вольфрама / карбид вольфрама / Viton,
включая электродвигатель №55, исполнение V1, начиная с мощности 3 кВт со встроенным
термистором PTC в соответствии с нормами ШНМ44082

**MTR 32**

Группа продукта К

Тип продукта	Подключение	Глубина погружения, мм	Мощность двигателя P ₂ , кВт	A-F-A-HUUV № продукта	EUR
MTR 32-2/1-1	3 x 230Ш/ 400У	223	1,5	96429550	1337,00
MTR 32-2/1	3 x 230Ш/ 400У	223	2,2	96429551	1337,00
MTR 32-2/2-2	3 x 230Ш/ 400У	223	3	96429552	1552,00
MTR 32-2/2	3 x 230Ш/ 400У	223	4	96429553	1824,00
MTR 32-3/3	3 x 230Ш/ 400У	293	5,5	96429554	2358,00
MTR 32-4/4	3 x 230Ш/ 400У	363	7,5	96429555	2937,00
MTR 32-5/5	3 x 230Ш/ 400У	433	11	96429556	3753,00
MTR 32-6/6	3 x 230Ш/ 400У	503	11	96429557	3957,00
MTR 32-7/7	3 x 230Ш/ 400У	573	15	96429558	4657,00
MTR 32-8/8	3 x 230Ш/ 400У	643	15	96429559	4862,00
MTR 32-9/9	3 x 230Ш/ 400У	713	19	96429560	5519,00
MTR 32-10/10	3 x 230Ш/ 400У	783	19	96429561	5723,00
MTR 32-11/11	3 x 230Ш/ 400У	853	22	96429562	6423,00
MTR 32-12/12	3 x 230Ш/ 400У	923	22	96429563	6628,00
MTR 32-13/12	3 x 380-415Ш	993	22	96561953	по запросу
MTR 32-14/12	3 x 380-415Ш	1063	22	96466592	по запросу

MTR 45

Группа продукта К

Тип продукта	Подключение	Глубина погружения, мм	Мощность двигателя P ₂ , кВт	A-F-A-HUUV № продукта	EUR
MTR 45-2/1-1	3 x 380-415Ш	244	3	96429644	1638,00
MTR 45-2/1	3 x 380-415Ш	244	4	96429645	1777,00
MTR 45-2/2-2	3 x 380-415Ш	244	5,5	96429646	2276,00
MTR 45-2/2	3 x 380-415Ш	244	7,5	96429647	2845,00
MTR 45-3/3	3 x 380-415Ш	324	11	96429648	3780,00
MTR 45-4/4	3 x 380-415Ш	404	15	96429649	4694,00
MTR 45-5/5	3 x 380-415Ш	484	18,5	96429650	5587,00
MTR 45-6/6	3 x 380-415Ш	564	22	96429651	6339,00
MTR 45-7/7	3 x 380-415Ш	644	30	96429652	6910,00
MTR 45-8/8	3 x 380-415Ш	724	30	96429653	7361,00
MTR 45-9/8	3 x 380-415Ш	804	30	96561959	по запросу
MTR 45-10/8	3 x 380-415Ш	884	30	96561971	по запросу
MTR 45-11/8	3 x 380-415Ш	964	30	96561973	по запросу
MTR 45-12/8	3 x 380-415Ш	1044	30	96561976	по запросу

Увеличение длины погружной части реализуется за счет использования пустых камер.

Стоимость насоса с пустыми камерами рассчитывается как стоимость базовой версии плюс стоимость за каждую дополнительную пустую камеру.

Пример: MTR 32-4/4 имеет базовую длину погружной части 363 мм, необходимо увеличить ее до 783 мм.

Для этого к базовой стоимости MTR 32-4/4 прибавляем стоимость шести пустых камер.

Группа продукта К

Стоимость одной пустой камеры		EUR
MTR 32	Максимум 14 камер, 1063 мм. Высота одной камеры - 70 мм.	по запросу
MTR 45	Максимум 12 камер, 1044 мм. Высота одной камеры - 80 мм.	по запросу



Многоступенчатые полупогружные центробежные насосы,
торцевое уплотнение карбид вольфрама / карбид вольфрама / Viton,
включая электродвигатель №55, исполнение V1, начиная с мощности 3 кВт со встроенным
термистором РТС в соответствии с нормами ЦИМ4082

MTR 64

Группа продукта К

Тип продукта	Подключение	Глубина погружения мм	Мощность двигателя P ₂ , кВт	A-F-A-HUUV № продукта	EUR
MTR 64-2/1-1	3 x 380-415Ш	249	4	96429699	1774,00
MTR 64-2/1	3 x 380-415Ш	249	5,5	96429700	2193,00
MTR 64-2/2-2	3 x 380-415Ш	249	7,5	96429701	2754,00
MTR 64-2/2	3 x 380-415Ш	249	11	96429702	3603,00
MTR 64-3/3-1	3 x 380-415Ш	332	15	96429703	4526,00
MTR 64-3/3	3 x 380-415Ш	332	18,5	96429704	5203,00
MTR 64-4/4	3 x 380-415Ш	414	22	96429705	6049,00
MTR 64-5/5	3 x 380-415Ш	497	30	96429706	6455,00
MTR 64-6/5	3 x 380-415Ш	579	30	96431983	по запросу
MTR 64-7/5	3 x 380-415Ш	662	30	96431984	по запросу
MTR 64-8/5	3 x 380-415Ш	744	30	96431985	по запросу
MTR 64-9/5	3 x 380-415Ш	827	30	96558026	по запросу
MTR 64-10/5	3 x 380-415Ш	909	30	96565521	по запросу
MTR 64-11/5	3 x 380-415Ш	992	30	96565524	по запросу
MTR 64-12/5	3 x 380-415Ш	1074	30	96554640	по запросу

Увеличение длины погружной части реализуется за счет использования пустых камер.

Стоимость насоса с пустыми камерами рассчитывается как стоимость базовой версии плюс стоимость за каждую дополнительную пустую камеру.

Пример: MTR 64-3/3 имеет базовую длину погружной части 332 мм, необходимо увеличить ее до 1074 мм.

Для этого к базовой стоимости MTR 64-3/3 прибавляем стоимость девяти пустых камер.

Группа продукта К

Стоимость одной пустой камеры	EUR
MTR 64	по запросу

Максимум 12 камер, 1074 мм. Высота одной камеры - 82 мм.

Погружные насосы для профессионального водоснабжения



> Оптимизированная гидравлика обеспечивает высокий КПД.

> Оптимальное решение. Широкий модельный ряд с расходом до 280 м³/ч и напором до 670 м.

> Надежная работа: контроль и защита с помощью электронного модуля защиты двигателя МР 204.



> Модуль МР 204 обеспечивает защиту от сухого хода, перекоса фаз, превышения температуры обмоток эл. двигателя. Отсутствие необходимости в дополнительных электродах и кабеле. Экономия времени и денежных средств при монтаже.



> Длительный срок службы благодаря использованию высококачественной нержавеющей стали. В зависимости от условий применения возможно исполнение из различных марок нержавеющей сталей.

> Быстрый и простой монтаж. Небольшой вес.

> Разнообразные варианты исполнения электродвигателей - по материалам и напряжению. Контроль температуры с помощью датчика Tempson или Pt 100.

> Простота обслуживания.

> Надёжность в эксплуатации благодаря применению испытанной технологии и богатому опыту производства.



SP 17 (прямой пуск)

Многоступенчатый скважинный насос для перекачивания необработанной воды, понижения уровня грунтовых вод и повышения давления чистой, невязкой, неагрессивной жидкости, без абразивных и длинноволокнистых включений. Насос полностью выполнен из нержавеющей стали ШМ № 1.4301 "исполнение "N" - ШМ № 1.4401, "R" - ШМ № 1.4539). Для установки насоса в горизонтальном положении требуется применять охлаждающий кожух "см. раздел "Принадлежности)". Насос оснащен встроенным обратным клапаном.

3 x 400 В, Хромоникелевая сталь 1.4301

N = Хромоникелевая сталь 1.4401

Присоединительный размер Rp 2 1/2", 1 - присоединительный размер R 3

Группа продукта G 1

Тип продукта	Модель двигателя	Темп-соп	Мощность двигателя P ₂ , кВт	3 x 400 В "прямой пуск) № продукта	EUR
SP 17 - 1	MS 402 B	-	0,55	12A01901	870,00
SP 17 - 2	MS 402 B	-	1,1	12A01902	1044,00
SP 17 - 3	MS 402 B	-	2,2	12A01903	1294,00
SP 17 - 4	MS 402 B	-	2,2	12A01904	1398,00
SP 17 - 5	MS 4000	○	3	12A01905	1830,00
SP 17 - 6	MS 4000	○	4	12A01906	2077,00
SP 17 - 7	MS 4000	○	4	12A01907	2179,00
SP 17 - 8	MS 4000	●	5,5	12A01908	2422,00
SP 17 - 8	MS 6T30	●	5,5	12AA1908	2956,00
SP 17 - 9	MS 4000	●	5,5	12A01909	2526,00
SP 17 - 9	MS 6T30	●	5,5	12AA1909	3061,00
SP 17 - 10	MS 4000	●	5,5	12A01910	2629,00
SP 17 - 10	MS 6T30	●	5,5	12AA1910	3164,00
SP 17 - 11	MS 4000	●	7,5	12AA1911	3228,00
SP 17 - 11	MS 6T30	●	7,5	12A01911	3299,00
SP 17 - 12	MS 4000	●	7,5	12AA1912	3325,00
SP 17 - 12	MS 6T30	●	7,5	12A01912	3396,00
SP 17 - 13	MS 4000	●	7,5	12AA1913	3422,00
SP 17 - 13	MS 6T30	●	7,5	12A01913	3493,00
SP 17 - 14	MS 6T30	●	9,2	12A01914	3800,00
SP 17 - 15	MS 6T30	●	9,2	12A01915	3918,00
SP 17 - 16	MS 6T30	●	9,2	12A01916	4009,00
SP 17 - 17	MS 6T30	●	9,2	12A01917	4100,00
SP 17 - 18	MS 6T30	●	11	12A01918	4243,00
SP 17 - 19	MS 6T30	●	11	12A01919	4333,00
SP 17 - 20	MS 6T30	●	11	12A01920	4444,00
SP 17 - 21	MS 6T30	●	13	12A01921	4709,00
SP 17 - 22	MS 6T30	●	13	12A01922	4858,00
SP 17 - 23	MS 6T30	●	13	12A01923	4948,00
SP 17 - 24	MS 6T30	●	13	12A01924	5036,00
SP 17 - 25	MS 6T30	●	15	12A01925	5229,00
SP 17 - 26	MS 6T30	●	15	12A01926	5363,00
SP 17 - 27	MS 6T30	●	15	12A01927	5488,00
SP 17 - 28	MS 6T30	●	18,5	12A01928	5860,00
SP 17 - 29	MS 6T30	●	18,5	12A01929	5944,00
SP 17 - 30	MS 6T30	●	18,5	12A01930	6028,00
SP 17 - 31	MS 6T30	●	18,5	12A01931	6165,00
SP 17 - 32	MS 6T30	●	18,5	12A01932	6279,00
SP 17 - 33	MS 6T30	●	18,5	12A01933	6363,00
SP 17 - 34	MS 6T30	●	22	12A01934	6581,00
SP 17 - 35	MS 6T30	●	22	12A01935	6665,00
SP 17 - 36	MS 6T30	●	22	12A01936	6749,00
SP 17 - 37	MS 6T30	●	22	12A01937	6833,00
SP 17 - 38	MS 6T30	●	22	12A01938	6917,00
SP 17 - 39	MS 6T30	●	22	12A01939	7001,00
SP 17 - 40	MS 6T30	●	22	12A01940	7085,00
SP 17 - 43 ¹	MS 6T30	●	26	12A41943	8599,00
SP 17 - 45 ¹	MS 6T30	●	26	12A41945	8732,00
SP 17 - 48 ¹	MS 6T30	●	26	12A41948	8933,00
SP 17 - 51 ¹	MS 6T30	●	30	12A41951	10804,00
SP 17 - 53 ¹	MS 6T30	●	30	12A41953	11128,00

Тип продукта	Модель двигателя	Темп-соп	Мощность двигателя P ₂ , кВт	3 x 400 В "прямой пуск) № продукта	EUR
SP 17 - 1N	-	-	-	-	-
SP 17 - 2N	MS 4000R	●	1,1	12C01902	2121,00
SP 17 - 3N	MS 4000R	●	2,2	12C01903	2313,00
SP 17 - 4N	MS 4000R	●	2,2	12C01904	2470,00
SP 17 - 5N	MS 4000R	●	3	12C01905	2763,00
SP 17 - 6N	MS 4000R	●	4	12C01906	3133,00
SP 17 - 7N	MS 4000R	●	4	12C01907	3285,00
SP 17 - 8N	MS 4000R	●	5,5	12C01908	3610,00
SP 17 - 8N	MS 6REST30	●	5,5	12CA1908	4407,00
SP 17 - 9N	MS 4000R	●	5,5	12C01909	3767,00
SP 17 - 9N	MS 6REST30	●	5,5	12CA1909	4565,00
SP 17 - 10N	MS 4000R	●	5,5	12C01910	3922,00
SP 17 - 10N	MS 6REST30	●	5,5	12CA1910	4719,00
SP 17 - 11N	MS 4000R	●	7,5	12CA1911	4820,00
SP 17 - 11N	MS 6REST30	●	7,5	12C01911	4921,00
SP 17 - 12N	MS 4000R	●	7,5	12CA1912	4966,00
SP 17 - 12N	MS 6REST30	●	7,5	12C01912	5067,00
SP 17 - 13N	MS 4000R	●	7,5	12CA1913	5111,00
SP 17 - 13N	MS 6REST30	●	7,5	12C01913	5212,00
SP 17 - 14N	MS 6REST30	●	9,2	12C01914	5674,00
SP 17 - 15N	MS 6REST30	●	9,2	12C01915	5850,00
SP 17 - 16N	MS 6REST30	●	9,2	12C01916	5987,00
SP 17 - 17N	MS 6REST30	●	9,2	12C01917	6123,00
SP 17 - 18N	MS 6REST30	●	11	12C01918	6337,00
SP 17 - 19N	MS 6REST30	●	11	12C01919	6471,00
SP 17 - 20N	MS 6REST30	●	11	12C01920	6638,00
SP 17 - 21N	MS 6REST30	●	13	12C01921	7037,00
SP 17 - 22N	MS 6REST30	●	13	12C01922	7260,00
SP 17 - 23N	MS 6REST30	●	13	12C01923	7395,00
SP 17 - 24N	MS 6REST30	●	13	12C01924	7526,00
SP 17 - 25N	MS 6REST30	●	15	12C01925	7817,00
SP 17 - 26N	MS 6REST30	●	15	12C01926	8018,00
SP 17 - 27N	MS 6REST30	●	15	12C01927	8205,00
SP 17 - 28N	MS 6REST30	●	18,5	12C01928	8763,00
SP 17 - 29N	MS 6REST30	●	18,5	12C01929	8889,00
SP 17 - 30N	MS 6REST30	●	18,5	12C01930	9016,00
SP 17 - 31N	MS 6REST30	●	18,5	12C01931	9220,00
SP 17 - 32N	MS 6REST30	●	18,5	12C01932	9391,00
SP 17 - 33N	MS 6REST30	●	18,5	12C01933	9517,00
SP 17 - 34N	MS 6REST30	●	22	12C01934	9844,00
SP 17 - 35N	MS 6REST30	●	22	12C01935	9970,00
SP 17 - 36N	MS 6REST30	●	22	12C01936	10096,00
SP 17 - 37N	MS 6REST30	●	22	12C01937	10222,00
SP 17 - 38N	MS 6REST30	●	22	12C01938	10348,00
SP 17 - 39N	MS 6REST30	●	22	12C01939	10475,00
SP 17 - 40N	MS 6REST30	●	22	12C01940	10601,00
SP 17 - 43N ¹	MS 6REST30	●	26	12C41943	12872,00
SP 17 - 45N ¹	MS 6REST30	●	26	12C41945	13071,00
SP 17 - 48N ¹	MS 6REST30	●	26	12C41948	13372,00
SP 17 - 51N ¹	MS 6REST30	●	30	12C41951	16167,00
SP 17 - 53N ¹	MS 6REST30	●	30	12C41953	16652,00

В комплект поставки входит смонтированный плоский кабель двигателя со штекером "электродвигатели MS402B и MS4000) под разъемную кабельную муфту Грундфос, либо кабель со свободными концами "электродвигатели MS 6) для заливной кабельной муфты.

Термосп = термодатчик для контроля температуры электродвигателя с помощью блока MP204.

● = Термосп установлен

○ = Термосп поставляется по желанию заказчика

В качестве принадлежности к электродвигателям MS 6 может поставляться температурный датчик Pt100 "см. раздел "Принадлежности")

Насос SP 17 в исполнении "R" из хромоникелевой стали ШМ № 1.4539 поставляется по запросу.

ПРИМЕЧАНИЕ: цены на насосы с электродвигателями мощностью свыше 30 кВт предоставляются по запросу.

Цены указаны на условиях "склад-Москва" с учетом НДС.
Рекомендованные розничные цены.

Прайс-лист действует с 1 марта 2010 года

SP 17 (пуск "звезда-треугольник")

Многоступенчатый скважинный насос для перекачивания необработанной воды, понижения уровня грунтовых вод и повышения давления чистой, невязкой, неагрессивной жидкости, без абразивных и длинноволокнистых включений. Насос полностью выполнен из нержавеющей стали ШЛ№ № 1.4301 "исполнение "N" - ШЛ№ № 1.4401, "R" - ШЛ№ № 1.4539). Для установки насоса в горизонтальном положении требуется применять охлаждающий кожух "см. раздел "Принадлежности"). Насос оснащен встроенным обратным клапаном.

3 x 400 В, Хромоникелевая сталь 1.4301

N = Хромоникелевая сталь 1.4401

Присоединительный размер Rp 2 1/2", 1 - присоединительный размер R 3

Группа продукта G 1

6

Тип продукта	Модель двигателя	Темп-соп	Мощность двигателя P ₂ , кВт	3 x 400 В звезда/треугольник № продукта	EUR
SP 17 - 8	MS 6T30	●	5,5	12AB6908	3021,00
SP 17 - 9	MS 6T30	●	5,5	12AB6909	3127,00
SP 17 - 10	MS 6T30	●	5,5	12AB6910	3231,00
SP 17 - 11	MS 6T30	●	7,5	12A16911	3373,00
SP 17 - 12	MS 6T30	●	7,5	12A16912	3470,00
SP 17 - 13	MS 6T30	●	7,5	12A16913	3567,00
SP 17 - 14	MS 6T30	●	9,2	12A16914	3879,00
SP 17 - 15	MS 6T30	●	9,2	12A16915	3996,00
SP 17 - 16	MS 6T30	●	9,2	12A16916	4087,00
SP 17 - 17	MS 6T30	●	9,2	12A16917	4180,00
SP 17 - 18	MS 6T30	●	11	12A16918	4324,00
SP 17 - 19	MS 6T30	●	11	12A16919	4413,00
SP 17 - 20	MS 6T30	●	11	12A16920	4527,00
SP 17 - 21	MS 6T30	●	13	12A16921	4792,00
SP 17 - 22	MS 6T30	●	13	12A16922	4943,00
SP 17 - 23	MS 6T30	●	13	12A16923	5034,00
SP 17 - 24	MS 6T30	●	13	12A16924	5122,00
SP 17 - 25	MS 6T30	●	15	12A16925	5318,00
SP 17 - 26	MS 6T30	●	15	12A16926	5453,00
SP 17 - 27	MS 6T30	●	15	12A16927	5579,00
SP 17 - 28	MS 6T30	●	18,5	12A16928	5952,00
SP 17 - 29	MS 6T30	●	18,5	12A16929	6036,00
SP 17 - 30	MS 6T30	●	18,5	12A16930	6122,00
SP 17 - 31	MS 6T30	●	18,5	12A16931	6261,00
SP 17 - 32	MS 6T30	●	18,5	12A16932	6376,00
SP 17 - 33	MS 6T30	●	18,5	12A16933	6460,00
SP 17 - 34	MS 6T30	●	22	12A16934	6679,00
SP 17 - 35	MS 6T30	●	22	12A16935	6764,00
SP 17 - 36	MS 6T30	●	22	12A16936	6849,00
SP 17 - 37	MS 6T30	●	22	12A16937	6933,00
SP 17 - 38	MS 6T30	●	22	12A16938	7018,00
SP 17 - 39	MS 6T30	●	22	12A16939	7102,00
SP 17 - 40	MS 6T30	●	22	12A16940	7186,00
SP 17 - 43 ¹	MS 6T30	●	26	12A56943	8714,00
SP 17 - 45 ¹	MS 6T30	●	26	12A56945	8845,00
SP 17 - 48 ¹	MS 6T30	●	26	12A56948	9049,00
SP 17 - 51 ¹	MS 6T30	●	30	12A56951	11374,00
SP 17 - 53 ¹	MS 6T30	●	30	12A56953	11713,00

Тип продукта	Модель двигателя	Темп-соп	Мощность двигателя P ₂ , кВт	3 x 400 В звезда/треугольник № продукта	EUR
SP 17 - 8N	MS 6REST30	●	5,5	12CB6908	4678,00
SP 17 - 9N	MS 6REST30	●	5,5	12CB6909	4842,00
SP 17 - 10N	MS 6REST30	●	5,5	12CB6910	5005,00
SP 17 - 11N	MS 6REST30	●	7,5	12C16911	5217,00
SP 17 - 12N	MS 6REST30	●	7,5	12C16912	5370,00
SP 17 - 13N	MS 6REST30	●	7,5	12C16913	5522,00
SP 17 - 14N	MS 6REST30	●	9,2	12C16914	6007,00
SP 17 - 15N	MS 6REST30	●	9,2	12C16915	6193,00
SP 17 - 16N	MS 6REST30	●	9,2	12C16916	6336,00
SP 17 - 17N	MS 6REST30	●	9,2	12C16917	6479,00
SP 17 - 18N	MS 6REST30	●	11	12C16918	6704,00
SP 17 - 19N	MS 6REST30	●	11	12C16919	6845,00
SP 17 - 20N	MS 6REST30	●	11	12C16920	7020,00
SP 17 - 21N	MS 6REST30	●	13	12C16921	7438,00
SP 17 - 22N	MS 6REST30	●	13	12C16922	7672,00
SP 17 - 23N	MS 6REST30	●	13	12C16923	7814,00
SP 17 - 24N	MS 6REST30	●	13	12C16924	7952,00
SP 17 - 25N	MS 6REST30	●	15	12C16925	8258,00
SP 17 - 26N	MS 6REST30	●	15	12C16926	8469,00
SP 17 - 27N	MS 6REST30	●	15	12C16927	8668,00
SP 17 - 28N	MS 6REST30	●	18,5	12C16928	9251,00
SP 17 - 29N	MS 6REST30	●	18,5	12C16929	9384,00
SP 17 - 30N	MS 6REST30	●	18,5	12C16930	9515,00
SP 17 - 31N	MS 6REST30	●	18,5	12C16931	9731,00
SP 17 - 32N	MS 6REST30	●	18,5	12C16932	9911,00
SP 17 - 33N	MS 6REST30	●	18,5	12C16933	10043,00
SP 17 - 34N	MS 6REST30	●	22	12C16934	10386,00
SP 17 - 35N	MS 6REST30	●	22	12C16935	10518,00
SP 17 - 36N	MS 6REST30	●	22	12C16936	10651,00
SP 17 - 37N	MS 6REST30	●	22	12C16937	10783,00
SP 17 - 38N	MS 6REST30	●	22	12C16938	10916,00
SP 17 - 39N	MS 6REST30	●	22	12C16939	11049,00
SP 17 - 40N	MS 6REST30	●	22	12C16940	11180,00
SP 17 - 43N ¹	MS 6REST30	●	26	12C56943	13566,00
SP 17 - 45N ¹	MS 6REST30	●	26	12C56945	13774,00
SP 17 - 48N ¹	MS 6REST30	●	26	12C56948	13423,00
SP 17 - 51N ¹	MS 6REST30	●	30	12C56951	17004,00
SP 17 - 53N ¹	MS 6REST30	●	30	12C56953	17513,00

В комплект поставки входит смонтированный плоский кабель двигателя со свободными концами "электродвигатели MS 6) для заливной кабельной муфты.

Темпсон = термодатчик для контроля температуры электродвигателя с помощью блока MP204.

● = Темпсон установлен

○ = Темпсон поставляется по желанию заказчика

В качестве принадлежности к электродвигателям MS 6 может поставляться температурный датчик Pt100 "см. раздел "Принадлежности")

Насос SP 17 в исполнении R из хромоникелевой стали ШЛ№ № 1.4539 поставляется по запросу.

ПРИМЕЧАНИЕ: цены на насосы с электродвигателями мощностью свыше 30 кВт предоставляются по запросу.



SP 30 (прямой пуск)

Многоступенчатый скважинный насос для перекачивания необработанной воды, понижения уровня грунтовых вод и повышения давления чистой, невязкой, неагрессивной жидкости, без абразивных и длинноволоконных включений. Насос полностью выполнен из нержавеющей стали ШН№ № 1.4301 "исполнение "N" - ШН№ № 1.4401, "R" - ШН№ № 1.4539). Для установки насоса в горизонтальном положении требуется применять охлаждающий кожух "см. раздел "Принадлежности"). Насос оснащен встроенным обратным клапаном.

3 x 400 В, Хромоникелевая сталь 1.4301

Присоединительный размер Rp 3"

Тип продукта	Модель двигателя	Темп-соп	Мощность двигателя P ₂ , кВт	3 x 400 В "прямой пуск) № продукта	EUR
SP 30 - 1	MS 402 B	-	1,1	13A01901	1001,00
SP 30 - 2	MS 402 B	-	2,2	13A01902	1281,00
SP 30 - 3	MS 4000	○	3	13A01903	1687,00
SP 30 - 4	MS 4000	○	4	13A01904	1923,00
SP 30 - 5	MS 4000	●	5,5	13A01905	2237,00
SP 30 - 5	MS 6T30	●	5,5	13AA1905	2782,00
SP 30 - 6	MS 4000	●	5,5	13A01906	2432,00
SP 30 - 6	MS 6T30	●	5,5	13AA1906	2977,00
SP 30 - 7	MS 4000	●	7,5	13AA1907	3010,00
SP 30 - 7	MS 6T30	●	7,5	13A01907	3082,00
SP 30 - 8	MS 4000	●	7,5	13AA1908	3137,00
SP 30 - 8	MS 6T30	●	7,5	13A01908	3209,00
SP 30 - 9	MS 6T30	●	9,2	13A01909	3498,00
SP 30 - 10	MS 6T30	●	9,2	13A01910	3620,00
SP 30 - 11	MS 6T30	●	9,2	13A01911	3742,00
SP 30 - 12	MS 6T30	●	11	13A01912	3916,00
SP 30 - 13	MS 6T30	●	11	13A01913	4114,00
SP 30 - 14	MS 6T30	●	13	13A01914	4439,00
SP 30 - 15	MS 6T30	●	13	13A01915	4561,00
SP 30 - 16	MS 6T30	●	15	13A01916	4791,00
SP 30 - 17	MS 6T30	●	15	13A01917	4911,00
SP 30 - 18	MS 6T30	●	18,5	13A01918	5323,00
SP 30 - 19	MS 6T30	●	18,5	13A01919	5444,00
SP 30 - 20	MS 6T30	●	18,5	13A01920	5632,00
SP 30 - 21	MS 6T30	●	18,5	13A01921	5873,00
SP 30 - 22	MS 6T30	●	22	13A01922	6137,00
SP 30 - 23	MS 6T30	●	22	13A01923	6257,00
SP 30 - 24	MS 6T30	●	22	13A01924	6376,00
SP 30 - 25	MS 6T30	●	22	13A01925	6493,00
SP 30 - 26	MS 6T30	●	22	13A01926	6611,00
SP 30 - 27	MS 6T30	●	26	13A01927	7045,00
SP 30 - 28	MS 6T30	●	26	13A01928	7161,00
SP 30 - 29	MS 6T30	●	26	13A01929	7277,00
SP 30 - 30	MS 6T30	●	26	13A01930	7392,00
SP 30 - 31	MS 6T30	●	26	13A01931	7507,00
SP 30 - 32	MS 6T30	●	30	13A01932	7873,00
SP 30 - 33	MS 6T30	●	30	13A01933	7986,00
SP 30 - 34	MS 6T30	●	30	13A01934	8100,00
SP 30 - 35	MS 6T30	●	30	13A01935	8213,00

N = Хромоникелевая сталь 1.4401

Группа продукта G 1

Тип продукта	Модель двигателя	Темп-соп	Мощность двигателя P ₂ , кВт	3 x 400 В "прямой пуск) № продукта	EUR
SP 30 - 1N	MS 4000R	●	1,1	13C01901	2066,00
SP 30 - 2N	MS 4000R	●	2,2	13C01902	2302,00
SP 30 - 3N	MS 4000R	●	3	13C01903	2547,00
SP 30 - 4N	MS 4000R	●	4	13C01904	2902,00
SP 30 - 5N	MS 4000R	●	5,5	13C01905	3333,00
SP 30 - 5N	MS 6REST30	●	5,5	13CA1905	4146,00
SP 30 - 6N	MS 4000R	●	5,5	13C01906	3625,00
SP 30 - 6N	MS 6REST30	●	5,5	13CA1906	4437,00
SP 30 - 7N	MS 4000R	●	7,5	13CA1907	4492,00
SP 30 - 7N	MS 6REST30	●	7,5	13C01907	4595,00
SP 30 - 8N	MS 4000R	●	7,5	13CA1908	4683,00
SP 30 - 8N	MS 6REST30	●	7,5	13C01908	4786,00
SP 30 - 9N	MS 6REST30	●	9,2	13C01909	5219,00
SP 30 - 10N	MS 6REST30	●	9,2	13C01910	5402,00
SP 30 - 11N	MS 6REST30	●	9,2	13C01911	5584,00
SP 30 - 12N	MS 6REST30	●	11	13C01912	5847,00
SP 30 - 13N	MS 6REST30	●	11	13C01913	6143,00
SP 30 - 14N	MS 6REST30	●	13	13C01914	6632,00
SP 30 - 15N	MS 6REST30	●	13	13C01915	6814,00
SP 30 - 16N	MS 6REST30	●	15	13C01916	7159,00
SP 30 - 17N	MS 6REST30	●	15	13C01917	7340,00
SP 30 - 18N	MS 6REST30	●	18,5	13C01918	7957,00
SP 30 - 19N	MS 6REST30	●	18,5	13C01919	8138,00
SP 30 - 20N	MS 6REST30	●	18,5	13C01920	8420,00
SP 30 - 21N	MS 6REST30	●	18,5	13C01921	8782,00
SP 30 - 22N	MS 6REST30	●	22	13C01922	9177,00
SP 30 - 23N	MS 6REST30	●	22	13C01923	9358,00
SP 30 - 24N	MS 6REST30	●	22	13C01924	9536,00
SP 30 - 25N	MS 6REST30	●	22	13C01925	9712,00
SP 30 - 26N	MS 6REST30	●	22	13C01926	9889,00
SP 30 - 27N	MS 6REST30	●	26	13C01927	10540,00
SP 30 - 28N	MS 6REST30	●	26	13C01928	10715,00
SP 30 - 29N	MS 6REST30	●	26	13C01929	10889,00
SP 30 - 30N	MS 6REST30	●	26	13C01930	11060,00
SP 30 - 31N	MS 6REST30	●	26	13C01931	11233,00
SP 30 - 32N	MS 6REST30	●	30	13C01932	11771,00
SP 30 - 33N	MS 6REST30	●	30	13C01933	11941,00
SP 30 - 34N	MS 6REST30	●	30	13C01934	12111,00
SP 30 - 35N	MS 6REST30	●	30	13C01935	12281,00

6

В комплект поставки входит смонтированный плоский кабель двигателя со штекером "электродвигатели MS402B и MS4000) под разъемную кабельную муфту Грундфос, либо кабель со свободными концами "электродвигатели MS 6) для заливной кабельной муфты.

Темрсоп = термодатчик для контроля температуры электродвигателя с помощью блока MP204.

- = Темрсоп установлен
- = Темрсоп поставляется по желанию заказчика

В качестве принадлежности к электродвигателям MS 6 может поставляться температурный датчик Pt100 "см. раздел "Принадлежности")

Насос SP 30 в исполнении "R" из хромоникелевой стали ШН№ № 1.4539 поставляется по запросу.

ПРИМЕЧАНИЕ: цены на насосы с электродвигателями мощностью свыше 30 кВт предоставляются по запросу.

SP 30 (пуск "звезда-треугольник")

Многоступенчатый скважинный насос для перекачивания необработанной воды, понижения уровня грунтовых вод и повышения давления чистой, невязкой, неагрессивной жидкости, без абразивных и длинноволокнистых включений. Насос полностью выполнен из нержавеющей стали ШЛ№ № 1.4301 "исполнение "N" - ШЛ№ № 1.4401, "R" - ШЛ№ № 1.4539). Для установки насоса в горизонтальном положении требуется применять охлаждающий кожух "см. раздел "Принадлежности"). Насос оснащен встроенным обратным клапаном.

3 x 400 В, Хромоникелевая сталь 1.4301

Присоединительный размер Rp 3"

N = Хромоникелевая сталь 1.4401

Группа продукта G 1

6

Тип продукта	Модель двигателя	Темп-соп	Мощность двигателя P ₂ , кВт	3 x 400 В звезда/треугольник № продукта	EUR
SP 30 - 5	MS 6T30	●	5,5	13AB6905	2973,00
SP 30 - 6	MS 6T30	●	5,5	13AB6906	3177,00
SP 30 - 7	MS 6T30	●	7,5	13A16907	3288,00
SP 30 - 8	MS 6T30	●	7,5	13A16908	3422,00
SP 30 - 9	MS 6T30	●	9,2	13A16909	3725,00
SP 30 - 10	MS 6T30	●	9,2	13A16910	3853,00
SP 30 - 11	MS 6T30	●	9,2	13A16911	3980,00
SP 30 - 12	MS 6T30	●	11	13A16912	4163,00
SP 30 - 13	MS 6T30	●	11	13A16913	4372,00
SP 30 - 14	MS 6T30	●	13	13A16914	4712,00
SP 30 - 15	MS 6T30	●	13	13A16915	4841,00
SP 30 - 16	MS 6T30	●	15	13A16916	5082,00
SP 30 - 17	MS 6T30	●	15	13A16917	5208,00
SP 30 - 18	MS 6T30	●	18,5	13A16918	5642,00
SP 30 - 19	MS 6T30	●	18,5	13A16919	5767,00
SP 30 - 20	MS 6T30	●	18,5	13A16920	5965,00
SP 30 - 21	MS 6T30	●	18,5	13A16921	6219,00
SP 30 - 22	MS 6T30	●	22	13A16922	6495,00
SP 30 - 23	MS 6T30	●	22	13A16923	6621,00
SP 30 - 24	MS 6T30	●	22	13A16924	6747,00
SP 30 - 25	MS 6T30	●	22	13A16925	6870,00
SP 30 - 26	MS 6T30	●	22	13A16926	6993,00
SP 30 - 27	MS 6T30	●	26	13A16927	7449,00
SP 30 - 28	MS 6T30	●	26	13A16928	7572,00
SP 30 - 29	MS 6T30	●	26	13A16929	7693,00
SP 30 - 30	MS 6T30	●	26	13A16930	7813,00
SP 30 - 31	MS 6T30	●	26	13A16931	7934,00
SP 30 - 32	MS 6T30	●	30	13A16932	8296,00
SP 30 - 33	MS 6T30	●	30	13A16933	8414,00
SP 30 - 34	MS 6T30	●	30	13A16934	8533,00
SP 30 - 35	MS 6T30	●	30	13A16935	8652,00

Тип продукта	Модель двигателя	Темп-соп	Мощность двигателя P ₂ , кВт	3 x 400 В звезда/треугольник № продукта	EUR
SP 30 - 5N	MS 6REST30	●	5,5	13CB6905	4403,00
SP 30 - 6N	MS 6REST30	●	5,5	13CB6906	4710,00
SP 30 - 7N	MS 6REST30	●	7,5	13C16907	4877,00
SP 30 - 8N	MS 6REST30	●	7,5	13C16908	5076,00
SP 30 - 9N	MS 6REST30	●	9,2	13C16909	5531,00
SP 30 - 10N	MS 6REST30	●	9,2	13C16910	5723,00
SP 30 - 11N	MS 6REST30	●	9,2	13C16911	5915,00
SP 30 - 12N	MS 6REST30	●	11	13C16912	6190,00
SP 30 - 13N	MS 6REST30	●	11	13C16913	6501,00
SP 30 - 14N	MS 6REST30	●	13	13C16914	7013,00
SP 30 - 15N	MS 6REST30	●	13	13C16915	7205,00
SP 30 - 16N	MS 6REST30	●	15	13C16916	7567,00
SP 30 - 17N	MS 6REST30	●	15	13C16917	7757,00
SP 30 - 18N	MS 6REST30	●	18,5	13C16918	8406,00
SP 30 - 19N	MS 6REST30	●	18,5	13C16919	8595,00
SP 30 - 20N	MS 6REST30	●	18,5	13C16920	8891,00
SP 30 - 21N	MS 6REST30	●	18,5	13C16921	9272,00
SP 30 - 22N	MS 6REST30	●	22	13C16922	9688,00
SP 30 - 23N	MS 6REST30	●	22	13C16923	9877,00
SP 30 - 24N	MS 6REST30	●	22	13C16924	10064,00
SP 30 - 25N	MS 6REST30	●	22	13C16925	10249,00
SP 30 - 26N	MS 6REST30	●	22	13C16926	10434,00
SP 30 - 27N	MS 6REST30	●	26	13C16927	11118,00
SP 30 - 28N	MS 6REST30	●	26	13C16928	11300,00
SP 30 - 29N	MS 6REST30	●	26	13C16929	11484,00
SP 30 - 30N	MS 6REST30	●	26	13C16930	11664,00
SP 30 - 31N	MS 6REST30	●	26	13C16931	11845,00
SP 30 - 32N	MS 6REST30	●	30	13C16932	12387,00
SP 30 - 33N	MS 6REST30	●	30	13C16933	12566,00
SP 30 - 34N	MS 6REST30	●	30	13C16934	12745,00
SP 30 - 35N	MS 6REST30	●	30	13C16935	12924,00

В комплект поставки входит смонтированный плоский кабель двигателя со свободными концами "электродвигатели MS 6) для заливной кабельной муфты.

Темпсон = термодатчик для контроля температуры электродвигателя с помощью блока MP204.

● = Темпсон установлен

○ = Темпсон поставляется по желанию заказчика

В качестве принадлежности к электродвигателям MS 6 может поставляться температурный датчик Pt100 "см. раздел "Принадлежности")

Насос SP 30 в исполнении R из хромоникелевой стали ШЛ№ № 1.4539 поставляется по запросу.

ПРИМЕЧАНИЕ: цены на насосы с электродвигателями мощностью свыше 30 кВт предоставляются по запросу.

SP 46 (прямой пуск)

Многоступенчатый скважинный насос для перекачивания необработанной воды, понижения уровня грунтовых вод и повышения давления чистой, невязкой, неагрессивной жидкости, без абразивных и длинноволоконистых включений. Насос полностью выполнен из нержавеющей стали ШЛ № 1.4301 "исполнение "N" - ШЛ № 1.4401, "R" - ШЛ № 1.4539).

Для установки насоса в горизонтальном положении требуется применять охлаждающий кожух "см. раздел "Принадлежности").

Насос оснащен встроенным обратным клапаном.

3 x 400 В, Хромоникелевая сталь 1.4301

Присоединительный размер Rp 3"

Тип продукта	Модель двигателя	Temp- соп	Мощность двигателя P ₂ , кВт	3 x 400 В "прямой пуск) № продукта	EUR
SP 46 - 1B	MS 402	-	1,1	15A219C1	1249,00
SP 46 - 1	MS 402	-	2,2	15A21901	1380,00
SP 46 - 2BB	MS 402	-	2,2	15A2191P	1445,00
SP 46 - 2	MS 4000	○	3	15A21902	1769,00
SP 46 - 3C	MS 4000	○	4	15A219A3	2079,00
SP 46 - 3	MS 4000	●	5,5	15A21903	2223,00
SP 46 - 4C	MS 4000	●	5,5	15A219A4	2322,00
SP 46 - 4C	MS 6T30	●	5,5	15AC19A4	2818,00
SP 46 - 4	MS 4000	●	7,5	15AC1904	2869,00
SP 46 - 4	MS 6T30	●	7,5	15A21904	2941,00
SP 46 - 5	MS 4000	●	7,5	15AC1905	3081,00
SP 46 - 5	MS 6T30	●	7,5	15A21905	3152,00
SP 46 - 6	MS 6T30	●	9,2	15A21906	3523,00
SP 46 - 7	MS 6T30	●	11	15A21907	3780,00
SP 46 - 8C	MS 6T30	●	11	15A219A8	3915,00
SP 46 - 8	MS 6T30	●	13	15A21908	4067,00
SP 46 - 9C	MS 6T30	●	13	15A219A9	4254,00
SP 46 - 9	MS 6T30	●	15	15A21909	4453,00
SP 46 - 10	MS 6T30	●	15	15A21910	4651,00
SP 46 - 11	MS 6T30	●	18,5	15A21911	5160,00
SP 46 - 12	MS 6T30	●	18,5	15A21912	5367,00
SP 46 - 13	MS 6T30	●	22	15A21913	5786,00
SP 46 - 14	MS 6T30	●	22	15A21914	5996,00
SP 46 - 15	MS 6T30	●	22	15A21915	6206,00
SP 46 - 16	MS 6T30	●	26	15A21916	6732,00
SP 46 - 17	MS 6T30	●	26	15A21917	6941,00
SP 46 - 18	MS 6T30	●	30	15A21918	7401,00
SP 46 - 19	MS 6T30	●	30	15A21919	7513,00
SP 46 - 20	MS 6T30	●	30	15A21920	7666,00

N = Хромоникелевая сталь 1.4401

Группа продукта G 1

Тип продукта	Модель двигателя	Temp- соп	Мощность двигателя P ₂ , кВт	3 x 400 В "прямой пуск) № продукта	EUR
SP 46 - 1BN	MS 4000R	-	1,1	15C219C1	2411,00
-	-	-	-	-	-
SP 46 - 2BBN	MS 4000R	-	2,2	15C2191P	2518,00
SP 46 - 2N	MS 4000R	○	3	15C21902	2695,00
SP 46 - 3CN	MS 4000R	○	4	15C219A3	3040,00
SP 46 - 3N	MS 4000R	●	5,5	15C21903	3343,00
SP 46 - 4CN	MS 4000R	●	5,5	15C219A4	3418,00
SP 46 - 4CN	MS 6REST30	●	5,5	15CC19A4	4238,00
SP 46 - 4N	MS 4000R	●	7,5	15C21904	5152,00
SP 46 - 4N	MS 6REST30	●	7,5	15C21904	4424,00
SP 46 - 5N	MS 4000R	●	7,5	15C21905	4637,00
SP 46 - 5N	MS 6REST30	●	7,5	15C21905	4744,00
SP 46 - 6N	MS 6REST30	●	9,2	15C21906	5305,00
SP 46 - 7N	MS 6REST30	●	11	15C21907	5695,00
SP 46 - 8CN	MS 6REST30	●	11	15C219A8	5780,00
SP 46 - 8N	MS 6REST30	●	13	15C21908	6129,00
SP 46 - 9CN	MS 6REST30	●	13	15C219A9	6277,00
SP 46 - 9N	MS 6REST30	●	15	15C21909	6714,00
SP 46 - 10N	MS 6REST30	●	15	15C21910	7029,00
SP 46 - 11N	MS 6REST30	●	18,5	15C21911	7784,00
SP 46 - 12N	MS 6REST30	●	18,5	15C21912	8098,00
SP 46 - 13N	MS 6REST30	●	22	15C21913	8732,00
SP 46 - 14N	MS 6REST30	●	22	15C21914	9050,00
SP 46 - 15N	MS 6REST30	●	22	15C21915	9367,00
SP 46 - 16N	MS 6REST30	●	26	15C21916	10165,00
SP 46 - 17N	MS 6REST30	●	26	15C21917	10480,00
SP 46 - 18N	MS 6REST30	●	30	15C21918	11168,00
SP 46 - 19N	MS 6REST30	●	30	15C21919	11336,00
SP 46 - 20N	MS 6REST30	●	30	15C21920	11567,00

6

В комплект поставки входит смонтированный плоский кабель двигателя со штекером "электродвигатели MS402B и MS4000) под разъемную кабельную муфту Грундфос, либо кабель со свободными концами "электродвигатели MS 6) для заливной кабельной муфты.

Темрсоп = термодатчик для контроля температуры электродвигателя с помощью блока MP204.

● = Темрсоп установлен

○ = Темрсоп поставляется по желанию заказчика

В качестве принадлежности к электродвигателям MS 6 может поставляться температурный датчик Pt100 "см. раздел "Принадлежности")

Насос SP 46 в исполнении "R" из хромоникелевой стали ШЛ № 1.4539 поставляется по запросу.

ПРИМЕЧАНИЕ: цены на насосы с электродвигателями мощностью свыше 30 кВт предоставляются по запросу.

SP 46 (пуск "звезда-треугольник")

Многоступенчатый скважинный насос для перекачивания необработанной воды, понижения уровня грунтовых вод и повышения давления чистой, невязкой, неагрессивной жидкости, без абразивных и длинноволоконистых включений. Насос полностью выполнен из нержавеющей стали **ШИН** № 1.4301 "исполнение "N" - **ШИН** № 1.4401, "R" - **ШИН** № 1.4539). Для установки насоса в горизонтальном положении требуется применять охлаждающий кожух "см. раздел "Принадлежности"). Насос оснащен встроенным обратным клапаном.

3 x 400 В, Хромоникелевая сталь 1.4301

Присоединительный размер Rp 3"

N = Хромоникелевая сталь 1.4401

Группа продукта G 1

6

Тип продукта	Модель двигателя	Темп-соп	Мощность двигателя P ₂ , кВт	звезда/треугольник № продукта	EUR
SP 46 - 3	MS 6T30	●	5,5	15E00050	2958,00
SP 46 - 4C	MS 6T30	●	5,5	15A169A4	3010,00
SP 46 - 4	MS 6T30	●	7,5	15A36904	3140,00
SP 46 - 5	MS 6T30	●	7,5	15A36905	3361,00
SP 46 - 6	MS 6T30	●	9,2	15A36906	3751,00
SP 46 - 7	MS 6T30	●	11	15A36907	4021,00
SP 46 - 8C	MS 6T30	●	11	15A369A8	4059,00
SP 46 - 8	MS 6T30	●	13	15A36908	4322,00
SP 46 - 9C	MS 6T30	●	13	15A369A9	4401,00
SP 46 - 9	MS 6T30	●	15	15A36909	4727,00
SP 46 - 10	MS 6T30	●	15	15A36910	4946,00
SP 46 - 11	MS 6T30	●	18,5	15A36911	5470,00
SP 46 - 12	MS 6T30	●	18,5	15A36912	5687,00
SP 46 - 13	MS 6T30	●	22	15A36913	6127,00
SP 46 - 14	MS 6T30	●	22	15A36914	6348,00
SP 46 - 15	MS 6T30	●	22	15A36915	6568,00
SP 46 - 16	MS 6T30	●	26	15A36916	7121,00
SP 46 - 17	MS 6T30	●	26	15A36917	7339,00
SP 46 - 18	MS 6T30	●	30	15A36918	7900,00
SP 46 - 19	MS 6T30	●	30	15A36919	7918,00
SP 46 - 20	MS 6T30	●	30	15A36920	8078,00

Тип продукта	Модель двигателя	Темп-соп	Мощность двигателя P ₂ , кВт	звезда/треугольник № продукта	EUR
-	-	●	-	-	-
SP 46 - 4CN	MS 6REST30	●	5,5	15C1169A4	4488,00
SP 46 - 4N	MS 6REST30	●	7,5	15C36904	4685,00
SP 46 - 5N	MS 6REST30	●	7,5	15C36905	5020,00
SP 46 - 6N	MS 6REST30	●	9,2	15C36906	5622,00
SP 46 - 7N	MS 6REST30	●	11	15C36907	6018,00
SP 46 - 8CN	MS 6REST30	●	11	15C369A8	6451,00
SP 46 - 8N	MS 6REST30	●	13	15C36908	6487,00
SP 46 - 9CN	MS 6REST30	●	13	15C369A9	6755,00
SP 46 - 9N	MS 6REST30	●	15	15C36909	7101,00
SP 46 - 10N	MS 6REST30	●	15	15C36910	7432,00
SP 46 - 11N	MS 6REST30	●	18,5	15C36911	8225,00
SP 46 - 12N	MS 6REST30	●	18,5	15C36912	8554,00
SP 46 - 13N	MS 6REST30	●	22	15C36913	9220,00
SP 46 - 14N	MS 6REST30	●	22	15C36914	9554,00
SP 46 - 15N	MS 6REST30	●	22	15C36915	9887,00
SP 46 - 16N	MS 6REST30	●	26	15C36916	10725,00
SP 46 - 17N	MS 6REST30	●	26	15C36917	11055,00
SP 46 - 18N	MS 6REST30	●	30	15C36918	11753,00
SP 46 - 19N	MS 6REST30	●	30	15C36919	11932,00
SP 46 - 20N	MS 6REST30	●	30	15C36920	12174,00

В комплект поставки входит смонтированный плоский кабель двигателя со свободными концами "электродвигатели MS 6) для заливной кабельной муфты. Темп-соп = термодатчик для контроля температуры электродвигателя с помощью блока MP204.

● = Темп-соп установлен

○ = Темп-соп поставляется по желанию заказчика

В качестве принадлежности к электродвигателям MS 6 может поставляться температурный датчик Pt100 "см. раздел "Принадлежности")

Насос SP 46 в исполнении R из хромоникелевой стали **ШИН** № 1.4539 поставляется по запросу.

ПРИМЕЧАНИЕ: цены на насосы с электродвигателями мощностью свыше 30 кВт предоставляются по запросу.

SP 60 (прямой пуск)

Многоступенчатый скважинный насос для перекачивания необработанной воды, понижения уровня грунтовых вод и повышения давления чистой, невязкой, неагрессивной жидкости, без абразивных и длинноволоконистых включений. Насос полностью выполнен из нержавеющей стали ШЛ№ № 1.4301 "исполнение "N" - ШЛ№ № 1.4401, "R" - ШЛ№ № 1.4539).

Для установки насоса в горизонтальном положении требуется применять охлаждающий кожух "см. раздел "Принадлежности").

Насос оснащен встроенным обратным клапаном.

3 x 400 В, Хромоникелевая сталь 1.4301

Присоединительный размер Rp 4"

Тип продукта	Модель двигателя	Тёп р- соп	Мощность двигателя P ₂ , кВт	3 x 400 В "прямой пуск) № продукта	EUR
SP 60 - 1A	MS 402	-	1,5	14A019A1	1652,00
SP 60 - 1	MS 402	-	2,2	14A01901	1771,00
SP 60 - 2B	MS 4000	-	3	14A019C2	2160,00
SP 60 - 2	MS 4000	○	4	14A01902	2311,00
SP 60 - 3	MS 4000	●	5,5	14A01903	2647,00
SP 60 - 4	MS 4000	●	7,5	14A01904	3247,00
SP 60 - 4	MS 6T30	●	7,5	14A01904	3320,00
SP 60 - 5	MS 6T30	●	9,2	14A01905	3660,00
SP 60 - 6	MS 6T30	●	11	14A01906	3890,00
SP 60 - 7	MS 6T30	●	13	14A01907	4174,00
SP 60 - 8B	MS 6T30	●	13	14A019C8	4295,00
SP 60 - 8	MS 6T30	●	15	14A01908	4458,00
SP 60 - 9B	MS 6T30	●	15	14A019C9	4576,00
SP 60 - 9	MS 6T30	●	18,5	14A01909	4928,00
SP 60 - 10	MS 6T30	●	18,5	14A01910	5103,00
SP 60 - 11	MS 6T30	●	22	14A01911	5487,00
SP 60 - 12	MS 6T30	●	22	14A01912	5731,00
SP 60 - 13	MS 6T30	●	26	14A01913	6233,00
SP 60 - 14	MS 6T30	●	26	14A01914	6413,00
SP 60 - 15	MS 6T30	●	26	14A01915	6592,00
SP 60 - 16	MS 6T30	●	30	14A01916	7026,00
SP 60 - 17	MS 6T30	●	30	14A01917	7119,00

SP 60 (пуск "звезда-треугольник")

3 x 400 В, Хромоникелевая сталь 1.4301

Присоединительный размер Rp 4"

Тип продукта	Модель двигателя	Тёп р- соп	Мощность двигателя P ₂ , кВт	3 x 400 В звезда/треугольник № продукта	EUR
SP 60 - 3	MS 6T30	●	5,5	14AB6903	3409,00
SP 60 - 4	MS 6T30	●	7,5	14AB6904	3538,00
SP 60 - 5	MS 6T30	●	9,2	14A16905	3895,00
SP 60 - 6	MS 6T30	●	11	14A16906	4137,00
SP 60 - 7	MS 6T30	●	13	14A16907	4434,00
SP 60 - 8B	MS 6T30	●	13	14A169C8	4560,00
SP 60 - 8	MS 6T30	●	15	14A16908	4733,00
SP 60 - 9B	MS 6T30	●	15	14A169C9	4858,00
SP 60 - 9	MS 6T30	●	18,5	14A16909	5227,00
SP 60 - 10	MS 6T30	●	18,5	14A16910	5411,00
SP 60 - 11	MS 6T30	●	22	14A16911	5813,00
SP 60 - 12	MS 6T30	●	22	14A16912	6070,00
SP 60 - 13	MS 6T30	●	26	14A16913	6597,00
SP 60 - 14	MS 6T30	●	26	14A16914	6786,00
SP 60 - 15	MS 6T30	●	26	14A16915	6974,00
SP 60 - 16	MS 6T30	●	30	14A16916	7407,00
SP 60 - 17	MS 6T30	●	30	14A16917	7504,00

N = Хромоникелевая сталь 1.4401

Группа продукта G 1

Тип продукта	Модель двигателя	Тёп р- соп	Мощность двигателя P ₂ , кВт	3 x 400 В "прямой пуск) № продукта	EUR
SP 60 - 1AN	MS 4000 R	●	1,5	14C019A1	2947,00
-	-	-	-	-	-
SP 60 - 2BN	MS 4000 R	●	3	14C019C2	3182,00
SP 60 - 2N	MS 4000R	●	4	14C01902	3484,00
SP 60 - 3N	MS 4000R	●	5,5	14C01903	3947,00
SP 60 - 4N	MS 4000R	●	7,5	14C01904	4848,00
SP 60 - 4N	MS 6REST30	●	7,5	14CA1904	4952,00
SP 60 - 5N	MS 6REST30	●	9,2	14C01905	5462,00
SP 60 - 6N	MS 6REST30	●	11	14C01906	5807,00
SP 60 - 7N	MS 6REST30	●	13	14C01907	6232,00
SP 60 - 8BN	MS 6REST30	●	13	14C019C8	6274,00
SP 60 - 8N	MS 6REST30	●	15	14C01908	6659,00
SP 60 - 8BN	MS 6REST30	●	15	14C019C9	6836,00
SP 60 - 9N	MS 6REST30	●	18,5	14C01909	7364,00
SP 60 - 10N	MS 6REST30	●	18,5	14C01910	7627,00
SP 60 - 11N	MS 6REST30	●	22	14C01911	8202,00
SP 60 - 12N	MS 6REST30	●	22	14C01912	8568,00
SP 60 - 13N	MS 6REST30	●	26	14C01913	9321,00
SP 60 - 14N	MS 6REST30	●	26	14C01914	9591,00
SP 60 - 15N	MS 6REST30	●	26	14C01915	9860,00
SP 60 - 16N	MS 6REST30	●	30	14C01916	10500,00
SP 60 - 17N	MS 6REST30	●	30	14C01917	10539,00

N = Хромоникелевая сталь 1.4401

Группа продукта G 1

Тип продукта	Модель двигателя	Тёп р- соп	Мощность двигателя P ₂ , кВт	3 x 400 В звезда/треугольник № продукта	EUR
SP 60 - 3N	MS 6REST30	●	5,5	14CB6903	5057,00
SP 60 - 4N	MS 6REST30	●	7,5	14CB6904	5251,00
SP 60 - 5N	MS 6REST30	●	9,2	14C16905	5786,00
SP 60 - 6N	MS 6REST30	●	11	14C16906	6149,00
SP 60 - 7N	MS 6REST30	●	13	14C16907	6595,00
SP 60 - 8BN	MS 6REST30	●	13	14C169C8	6783,00
SP 60 - 8N	MS 6REST30	●	15	14C16908	7044,00
SP 60 - 9BN	MS 6REST30	●	15	14C169C9	7230,00
SP 60 - 9N	MS 6REST30	●	18,5	14C16909	7784,00
SP 60 - 10N	MS 6REST30	●	18,5	14C16910	8059,00
SP 60 - 11N	MS 6REST30	●	22	14C16911	8663,00
SP 60 - 12N	MS 6REST30	●	22	14C16912	9048,00
SP 60 - 13N	MS 6REST30	●	26	14C16913	9838,00
SP 60 - 14N	MS 6REST30	●	26	14C16914	10122,00
SP 60 - 15N	MS 6REST30	●	26	14C16915	10404,00
SP 60 - 16N	MS 6REST30	●	30	14C16916	11054,00
SP 60 - 17N	MS 6REST30	●	30	14C16917	11199,00

В комплект поставки входит смонтированный плоский кабель двигателя со свободными концами для заливной кабельной муфты "двигатели MS 6)

Тёп рсоп = термодатчик для контроля температуры электродвигателя с помощью блока MP204.

● = Тёп рсоп установлен

○ = Тёп рсоп поставляется по желанию заказчика

В качестве принадлежности к электродвигателям MS 6 может поставляться температурный датчик Pt100 "см. раздел "Принадлежности")

Насос SP 60 в исполнении R из хромоникелевой стали ШЛ№ № 1.4539 поставляется по запросу.

ПРИМЕЧАНИЕ: цены на насосы с электродвигателями мощностью свыше 30 кВт предоставляются по запросу.

Цены указаны на условиях "склад-Москва" с учетом НДС.
Рекомендованные розничные цены.

Прайс-лист действует с 1 марта 2010 года

SP 77 (прямой пуск)

Многоступенчатый скважинный насос для перекачивания необработанной воды, понижения уровня грунтовых вод и повышения давления чистой, невязкой, неагрессивной жидкости, без абразивных и длинноволокнистых включений.

Насос полностью выполнен из нержавеющей стали ШИМ № 1.4301 "исполнение "N" - ШИМ № 1.4401).

Для установки насоса в горизонтальном положении требуется применять охлаждающий кожух "см. раздел "Принадлежности").

Насос оснащен встроенным обратным клапаном.

3 x 400 В, Хромоникелевая сталь 1.4301

Присоединительный размер Rp 5"

Тип продукта	Модель двигателя	Тёп р- соп	Мощность двигателя P ₂ , кВт	3 x 400 В "прямой пуск) № продукта	EUR
SP 77 - 1	MS 6T30	●	5,5	16A01901	3483,00
SP 77 - 2B	MS 6T30	●	5,5	16A019C2	3700,00
SP 77 - 2	MS 6T30	●	7,5	16A01902	3830,00
SP 77-3B	MS 6T30	●	9,2	16A019C3	4259,00
SP 77 - 3	MS 6T30	●	11	16A01903	4420,00
SP 77 - 4B	MS 6T30	●	13	16A019C4	4718,00
SP 77 - 4	MS 6T30	●	15	16A01904	4931,00
SP 77 - 5	MS 6T30	●	18,5	16A01905	5385,00
SP 77 - 6	MS 6T30	●	22	16A01906	5833,00
SP 77 - 7	MS 6T30	●	26	16A01907	6452,00
SP 77 - 8B	MS 6T30	●	26	16A019C8	6678,00
SP 77 - 8	MS 6T30	●	30	16A01908	7006,00
SP 77 - 9	MS 6T30	●	30	16A01909	7311,00

N = Хромоникелевая сталь 1.4401

Группа продукта G 1

Тип продукта	Модель двигателя	Тёп р- соп	Мощность двигателя P ₂ , кВт	3 x 400 В "прямой пуск) № продукта	EUR
SP 77 - 1N	MS 6REST30	●	5,5	16C01901	5296,00
SP 77 - 2BN	MS 6REST30	●	5,5	16C019C2	5627,00
SP 77 - 2N	MS 6REST30	●	7,5	16C01902	5826,00
SP 77 - 3BN	MS 6REST30	●	9,2	16C019C3	6483,00
SP 77 - 3N	MS 6REST30	●	11	16C01903	6729,00
SP 77 - 4BN	MS 6REST30	●	13	16C019C4	7184,00
SP 77 - 4N	MS 6REST30	●	15	16C01904	7510,00
SP 77 - 5N	MS 6REST30	●	18,5	16C01905	8203,00
SP 77 - 6N	MS 6REST30	●	22	16C01906	8889,00
SP 77 - 7N	MS 6REST30	●	26	16C01907	9834,00
SP 77 - 8BN	MS 6REST30	●	26	16C019C8	10169,00
SP 77 - 8N	MS 6REST30	●	30	16C01908	10670,00
SP 77 - 9N	MS 6REST30	●	30	16C01909	11136,00

SP 77 (пуск "звезда-треугольник")

3 x 400 В, Хромоникелевая сталь 1.4301

Присоединительный размер Rp 5"

Тип продукта	Модель двигателя	Тёп р- соп	Мощность двигателя звезда/треугольник P ₂ , кВт	3 x 400 В звезда/треугольник № продукта	EUR
SP 77 - 1	MS 6T30	●	5,5	16A16901	3707,00
SP 77 - 2B	MS 6T30	●	5,5	16A169C2	3936,00
SP 77 - 2	MS 6T30	●	7,5	16A16902	4072,00
SP 77 - 3B	MS 6T30	●	9,2	16A169C3	4523,00
SP 77 - 3	MS 6T30	●	11	16A16903	4692,00
SP 77 - 4B	MS 6T30	●	13	16A169C4	5005,00
SP 77 - 4	MS 6T30	●	15	16A16904	5228,00
SP 77 - 5	MS 6T30	●	18,5	16A16905	5705,00
SP 77 - 6	MS 6T30	●	22	16A16906	6176,00
SP 77 - 7	MS 6T30	●	26	16A16907	6825,00
SP 77 - 8B	MS 6T30	●	26	16A169C8	7041,00
SP 77 - 8	MS 6T30	●	30	16A16908	7385,00
SP 77 - 9	MS 6T30	●	30	16A16909	7705,00

N = Хромоникелевая сталь 1.4401

Группа продукта G 1

Тип продукта	Модель двигателя	Тёп р- соп	Мощность двигателя звезда/треугольник P ₂ , кВт	3 x 400 В звезда/треугольник № продукта	EUR
SP 77 - 1N	MS 6REST30	●	5,5	16C16901	5506,00
SP 77 - 2BN	MS 6REST30	●	5,5	16C169C2	5848,00
SP 77 - 2N	MS 6REST30	●	7,5	16C16902	6053,00
SP 77 - 3BN	MS 6REST30	●	9,2	16C169C3	6728,00
SP 77 - 3N	MS 6REST30	●	11	16C16903	6983,00
SP 77 - 4BN	MS 6REST30	●	13	16C169C4	7453,00
SP 77 - 4N	MS 6REST30	●	15	16C16904	7788,00
SP 77 - 5N	MS 6REST30	●	18,5	16C16905	8502,00
SP 77 - 6N	MS 6REST30	●	22	16C16906	9209,00
SP 77 - 7N	MS 6REST30	●	26	16C16907	10183,00
SP 77 - 8BN	MS 6REST30	●	26	16C169C8	10506,00
SP 77 - 8N	MS 6REST30	●	30	16C16908	11022,00
SP 77 - 9N	MS 6REST30	●	30	16C16909	11502,00

В комплект поставки входит смонтированный плоский кабель двигателя со свободными концами для заливной кабельной муфты "двигатели MS 6)

Тёп рсоп = термодатчик для контроля температуры электродвигателя с помощью блока MP204.

● = Тёп рсоп установлен

○ = Тёп рсоп поставляется по желанию заказчика

В качестве принадлежности к электродвигателям MS 6 может поставляться температурный датчик Pt100 "см. раздел "Принадлежности")

ПРИМЕЧАНИЕ: цены на насосы с электродвигателями мощностью свыше 30 кВт предоставляются по запросу.

SP 95 (прямой пуск)

Многоступенчатый скважинный насос для перекачивания необработанной воды, понижения уровня грунтовых вод и повышения давления чистой, невязкой, неагрессивной жидкости, без абразивных и длинноволокнистых включений. Насос полностью выполнен из нержавеющей стали **ЛН № 1.4301** "исполнение "N" - **ЛН № 1.4401**).

Для установки насоса в горизонтальном положении требуется применять охлаждающий кожух "см. раздел "Принадлежности").

Насос оснащен встроенным обратным клапаном.

3 x 400 В, Хромоникелевая сталь 1.4301

Присоединительный размер Rp 5"

Тип продукта	Модель двигателя	Тё р- соп	Мощность двигателя P ₂ , кВт	3 x 400 В "прямой пуск) № продукта	EUR
SP 95 - 1	MS 6T30	●	5,5	19001901	3705,00
SP 95 - 2BB	MS 6T30	●	5,5	19001902	3831,00
SP 95 - 2A	MS 6T30	●	7,5	190019A2	3921,00
SP 95 - 2	MS 6T30	●	9,2	19001902	4320,00
SP 95 - 3BB	MS 6T30	●	9,2	19001903	4446,00
SP 95 - 3B	MS 6T30	●	11	190019C3	4625,00
SP 95 - 3	MS 6T30	●	13	19001903	4834,00
SP 95 - 4B	MS 6T30	●	15	190019C4	5087,00
SP 95 - 4	MS 6T30	●	18,5	19001904	5451,00
SP 95 - 5AB	MS 6T30	●	18,5	190019E5	5462,00
SP 95 - 5	MS 6T30	●	22	19001905	5951,00
SP 95 - 6	MS 6T30	●	26	19001906	6625,00
SP 95 - 7	MS 6T30	●	30	19001907	7107,00

SP 95 (пуск "звезда-треугольник")**3 x 400 В, Хромоникелевая сталь 1.4301**

Присоединительный размер Rp 5"

Тип продукта	Модель двигателя	Тё р- соп	Мощность двигателя P ₂ , кВт	3 x 400 В звезда/треугольник № продукта	EUR
SP 95 - 1	MS 6T30	●	5,5	19016901	3942,00
SP 95 - 2BB	MS 6T30	●	5,5	19016902	4074,00
SP 95 - 2A	MS 6T30	●	7,5	190169A2	4228,00
SP 95 - 2	MS 6T30	●	9,2	19016902	4588,00
SP 95 - 3BB	MS 6T30	●	9,2	19016903	4721,00
SP 95 - 3B	MS 6T30	●	11	190169C3	4908,00
SP 95 - 3	MS 6T30	●	13	19016903	5127,00
SP 95 - 4B	MS 6T30	●	15	190169C4	5393,00
SP 95 - 4	MS 6T30	●	18,5	19016904	5775,00
SP 95 - 5AB	MS 6T30	●	18,5	190169E5	5948,00
SP 95 - 5	MS 6T30	●	22	19016905	6300,00
SP 95 - 6	MS 6T30	●	26	19016906	7008,00
SP 95 - 7	MS 6T30	●	30	19016907	7491,00

В комплект поставки входит смонтированный плоский кабель двигателя со свободными концами для заливной кабельной муфты "двигатели MS 6)

Тё р соп = термодатчик для контроля температуры электродвигателя с помощью блока MP204.

● = Тё р соп установлен

○ = Тё р соп поставляется по желанию заказчика

В качестве принадлежности к электродвигателям MS 6 может поставляться температурный датчик Pt100 "см. раздел "Принадлежности")

ПРИМЕЧАНИЕ: цены на насосы с электродвигателями мощностью свыше 30 кВт предоставляются по запросу.

N = Хромоникелевая сталь 1.4401

Группа продукта G 1

Тип продукта	Модель двигателя	Тё р- соп	Мощность двигателя P ₂ , кВт	3 x 400 В "прямой пуск) № продукта	EUR
SP 95 - 1N	MS 6REST30	●	5,5	19501901	5529,00
SP 95 - 2BBN	MS 6REST30	●	5,5	19501902	5719,00
SP 95 - 2AN	MS 6REST30	●	7,5	195019A2	5939,00
SP 95 - 2N	MS 6REST30	●	9,2	19501902	6453,00
SP 95 - 3BBN	MS 6REST30	●	9,2	19501903	6642,00
SP 95 - 3BN	MS 6REST30	●	11	195019C3	6910,00
SP 95 - 3N	MS 6REST30	●	13	19501903	7223,00
SP 95 - 4BN	MS 6REST30	●	15	195019C4	7602,00
SP 95 - 4N	MS 6REST30	●	18,5	19501904	8148,00
SP 95 - 5ABN	MS 6REST30	●	18,5	195019E5	8394,00
SP 95 - 5N	MS 6REST30	●	22	19501905	8899,00
SP 95 - 6N	MS 6REST30	●	26	19501906	9909,00
SP 95 - 7N	MS 6REST30	●	30	19501907	10599,00

N = Хромоникелевая сталь 1.4401

Группа продукта G 1

Тип продукта	Модель двигателя	Тё р- соп	Мощность двигателя P ₂ , кВт	3 x 400 В звезда/треугольник № продукта	EUR
SP 95 - 1N	MS 6REST30	●	5,5	19516901	5857,00
SP 95 - 2BBN	MS 6REST30	●	5,5	19516902	6055,00
SP 95 - 2AN	MS 6REST30	●	7,5	195169A2	6287,00
SP 95 - 2N	MS 6REST30	●	9,2	19516902	6826,00
SP 95 - 3BBN	MS 6REST30	●	9,2	19516903	7025,00
SP 95 - 3BN	MS 6REST30	●	11	195169C3	7307,00
SP 95 - 3N	MS 6REST30	●	13	19516903	7635,00
SP 95 - 4BN	MS 6REST30	●	15	195169C4	8033,00
SP 95 - 4N	MS 6REST30	●	18,5	19516904	8606,00
SP 95 - 5ABN	MS 6REST30	●	18,5	195169E5	8865,00
SP 95 - 5N	MS 6REST30	●	22	19516905	9395,00
SP 95 - 6N	MS 6REST30	●	26	19516906	10456,00
SP 95 - 7N	MS 6REST30	●	30	19516907	11181,00

SP 125 (прямой пуск)

Многоступенчатый скважинный насос для перекачивания необработанной воды, понижения уровня грунтовых вод и повышения давления чистой, невязкой, неагрессивной жидкости, без абразивных и длинноволокнистых включений. Насос полностью выполнен из нержавеющей стали ШЛМ № 1.4301 "исполнение "N" - ШЛМ № 1.4401, "R" - ШЛМ № 1.4539). Для установки насоса в горизонтальном положении требуется применять охлаждающий кожух "см. раздел "Принадлежности)". Насос оснащен встроенным обратным клапаном.

3 x 400 В, Хромоникелевая сталь 1.4301

Присоединительный размер Rp 6"

Тип продукта	Модель двигателя	Теё р- соп	Мощность двигателя P ₂ , кВт	3 x 400 В "прямой пуск) № продукта	EUR
SP 125-1-A	MS 6T30	●	7,5	17A019A1	4159,00
SP 125-1	MS 6T30	●	11	17A01901	4637,00
SP 125-2-AA	MS 6T30	●	13	17A019B2	4930,00
SP 125-2-A	MS 6T30	●	18,5	17A019A2	5538,00
SP 125-2	MS 6T30	●	22	17A01902	5723,00
SP 125-3-AA	MS 6T30	●	22	17A019B3	5922,00
SP 125-3-A	MS 6T30	●	26	17A019A3	6438,00
SP 125-3	MS 6T30	●	30	17A01903	6804,00

N = Хромоникелевая сталь 1.4401

Группа продукта G 1

Тип продукта	Модель двигателя	Теё р- соп	Мощность двигателя P ₂ , кВт	3 x 400 В "прямой пуск) № продукта	EUR
SP 125-1-AN	MS 6REST30	●	7,5	17C019A1	6211,00
SP 125-1N	MS 6REST30	●	11	17C01901	6928,00
SP 125-2-AAN	MS 6REST30	●	13	17C019B2	7367,00
SP 125-2-AN	MS 6REST30	●	18,5	17C019A2	8280,00
SP 125-2N	MS 6REST30	●	22	17C01902	8558,00
SP 125-3-AAN	MS 6REST30	●	22	17C019B3	8855,00
SP 125-3-AN	MS 6REST30	●	26	17C019A3	9629,00
SP 125-3N	MS 6REST30	●	30	17C01903	10168,00

SP 125 (пуск "звезда-треугольник")

3 x 400 В, Хромоникелевая сталь 1.4301

Присоединительный размер Rp 6"

Тип продукта	Модель двигателя	Теё р- соп	Мощность двигателя P ₂ , кВт	3 x 400 В звезда/треугольник № продукта	EUR
SP 125-1-A	MS 6T30	●	7,5	17A169A1	4417,00
SP 125-1	MS 6T30	●	11	17A16901	4920,00
SP 125-2-AA	MS 6T30	●	13	17A169B2	5227,00
SP 125-2-A	MS 6T30	●	18,5	17A169A2	5866,00
SP 125-2	MS 6T30	●	22	17A16902	6060,00
SP 125-3-AA	MS 6T30	●	22	17A169B3	6269,00
SP 125-3-A	MS 6T30	●	26	17A169A3	6810,00
SP 125-3	MS 6T30	●	30	17A16903	7173,00

N = Хромоникелевая сталь 1.4401

Группа продукта G 1

Тип продукта	Модель двигателя	Теё р- соп	Мощность двигателя P ₂ , кВт	3 x 400 В звезда/треугольник № продукта	EUR
SP 125-1-AN	MS 6REST30	●	7,5	17C169A1	6571,00
SP 125-1N	MS 6REST30	●	11	17C16901	7325,00
SP 125-2-AAN	MS 6REST30	●	13	17C169B2	7786,00
SP 125-2-AN	MS 6REST30	●	18,5	17C169A2	8744,00
SP 125-2N	MS 6REST30	●	22	17C16902	9036,00
SP 125-3-AAN	MS 6REST30	●	22	17C169B3	9348,00
SP 125-3-AN	MS 6REST30	●	26	17C169A3	10160,00
SP 125-3N	MS 6REST30	●	30	17C16903	10705,00

В комплект поставки входит смонтированный плоский кабель двигателя со свободными концами для заливной кабельной муфты "двигатели MS 6) Теё рсоп = термодатчик для контроля температуры электродвигателя с помощью блока MP204.

● = Теё рсоп установлен

○ = Теё рсоп поставляется по желанию заказчика

В качестве принадлежности к электродвигателям MS 6 может поставляться температурный датчик Pt100 "см. раздел "Принадлежности")

Насос SP 125 в исполнении R из хромоникелевой стали ШЛМ № 1.4539 поставляется по запросу.

ПРИМЕЧАНИЕ: цены на насосы с электродвигателями мощностью свыше 30 кВт предоставляются по запросу.

SP 160 (прямой пуск)

Многоступенчатый скважинный насос для перекачивания необработанной воды, понижения уровня грунтовых вод и повышения давления чистой, невязкой, неагрессивной жидкости, без абразивных и длинноволокнистых включений. Насос полностью выполнен из нержавеющей стали **ШН** № 1.4301 "исполнение "N" - **ШН** № 1.4401, "R" - **ШН** № 1.4539). Для установки насоса в горизонтальном положении требуется применять охлаждающий кожух "см. раздел "Принадлежности)". Насос оснащен встроенным обратным клапаном.

3 x 400 В, Хромоникелевая сталь 1.4301

Присоединительный размер Rp 6"

Тип продукта	Модель двигателя	Теё р- соп	Мощность двигателя P ₂ , кВт	3 x 400 В "прямой пуск) № продукта	EUR
SP 160-1-A	MS 6T30	●	9,2	200219A1	4452,00
SP 160-1	MS 6T30	●	13	20021901	4816,00
SP 160-2-AA	MS 6T30	●	18,5	200219B2	5441,00
SP 160-2-A	MS 6T30	●	22	200219A2	5818,00
SP 160-2	MS 6T30	●	26	20021902	6226,00
SP 160-3-AA	MS 6T30	●	30	200219B3	6547,00

SP 160 (пуск "звезда-треугольник")**3 x 400 В, Хромоникелевая сталь 1.4301**

Присоединительный размер Rp 6"

Тип продукта	Модель двигателя	Теё р- соп	Мощность двигателя P ₂ , кВт	3 x 400 В звезда/треугольник № продукта	EUR
SP 160-1-A	MS 6T30	●	9,2	200369A1	4638,00
SP 160-1	MS 6T30	●	13	20036901	5013,00
SP 160-2-AA	MS 6T30	●	18,5	200369B2	5657,00
SP 160-2-A	MS 6T30	●	22	200369A2	6046,00
SP 160-2	MS 6T30	●	26	20036902	6465,00
SP 160-3-AA	MS 6T30	●	30	200369B3	6774,00

В комплект поставки входит смонтированный плоский кабель двигателя со свободными концами для заливной кабельной муфты "двигатели MS 6) Теё рсоп = термодатчик для контроля температуры электродвигателя с помощью блока MP204.

● = Теё рсоп установлен

○ = Теё рсоп поставляется по желанию заказчика

В качестве принадлежности к электродвигателям MS 6 может поставляться температурный датчик Pt100 "см. раздел "Принадлежности")

Насос SP 160 в исполнении R из хромоникелевой стали **ШН** № 1.4539 поставляется по запросу.**ПРИМЕЧАНИЕ: цены на насосы с электродвигателями мощностью свыше 30 кВт предоставляются по запросу.****N = Хромоникелевая сталь 1.4401**

Группа продукта G 1

Тип продукта	Модель двигателя	Теё р- соп	Мощность двигателя P ₂ , кВт	3 x 400 В "прямой пуск) № продукта	EUR
SP 160-1-AN	MS 6REST30	●	9,2	205219A1	6650,00
SP 160-1N	MS 6REST30	●	13	20521901	7196,00
SP 160-2-AAN	MS 6REST30	●	18,5	205219B2	8134,00
SP 160-2-AN	MS 6REST30	●	22	205219A2	8699,00
SP 160-2N	MS 6REST30	●	26	20521902	9310,00
SP 160-3-AAN	MS 6REST30	●	30	205219B3	9781,00

N = Хромоникелевая сталь 1.4401

Группа продукта G 1

Тип продукта	Модель двигателя	Теё р- соп	Мощность двигателя P ₂ , кВт	3 x 400 В звезда/треугольник № продукта	EUR
SP 160-1-AN	MS 6REST30	●	9,2	205369A1	7034,00
SP 160-1N	MS 6REST30	●	13	20536901	7607,00
SP 160-2-AAN	MS 6REST30	●	18,5	205369B2	8592,00
SP 160-2-AN	MS 6REST30	●	22	205369A2	9185,00
SP 160-2N	MS 6REST30	●	26	20536902	9827,00
SP 160-3-AAN	MS 6REST30	●	30	205369B3	10299,00

SP 215 (прямой пуск)

Многоступенчатый скважинный насос для перекачивания необработанной воды, понижения уровня грунтовых вод и повышения давления чистой, невязкой, неагрессивной жидкости, без абразивных и длинноволоконистых включений. Насос полностью выполнен из нержавеющей стали ШЛМ № 1.4301 "исполнение "N" - ШЛМ № 1.4401, "R" - ШЛМ № 1.4539). Для установки насоса в горизонтальном положении требуется применять охлаждающий кожух "см. раздел "Принадлежности)". Насос оснащен встроенным обратным клапаном.

3 x 400 В, Хромоникелевая сталь 1.4301

Присоединительный размер Rp 6"

Тип продукта	Модель двигателя	Тем р- соп	Мощность двигателя P ₂ , кВт	3 x 400 В "прямой пуск) № продукта	EUR
SP 215-1-A	MS 6T30	●	15	18A019A1	4929,00
SP 215-1	MS 6T30	●	18,5	18A01901	5368,00
SP 215-2-AA	MS 6T30	●	30	18A219B2	6356,00

N = Хромоникелевая сталь 1.4401

Группа продукта G 1

Тип продукта	Модель двигателя	Тем р- соп	Мощность двигателя P ₂ , кВт	3 x 400 В "прямой пуск) № продукта	EUR
SP 215-1-AN	MS 6REST30	●	15	18C019A1	7506,00
SP 215-1N	MS 6REST30	●	18,5	18C01901	8177,00
SP 215-2-AAN	MS 6REST30	●	30	18C219B2	9654,00

SP 215 (пуск "звезда-треугольник")**3 x 400 В, Хромоникелевая сталь 1.4301**

Присоединительный размер Rp 6"

Тип продукта	Модель двигателя	Тем р- соп	Мощность двигателя P ₂ , кВт	3 x 400 В звезда/треугольник № продукта	EUR
SP 215-1-A	MS 6T30	●	15	18A169A1	5226,00
SP 215-1	MS 6T30	●	18,5	18A16901	5687,00
SP 215-2-AA	MS 6T30	●	30	18A369B2	6703,00

N = Хромоникелевая сталь 1.4401

Группа продукта G 1

Тип продукта	Модель двигателя	Тем р- соп	Мощность двигателя P ₂ , кВт	3 x 400 В звезда/треугольник № продукта	EUR
SP 215-1-AN	MS 6REST30	●	15	18C169A1	7932,00
SP 215-1N	MS 6REST30	●	18,5	18C16901	8637,00
SP 215-2-AAN	MS 6REST30	●	30	18C369B2	9402,00

В комплект поставки входит смонтированный плоский кабель двигателя со свободными концами для заливной кабельной муфты "двигатели MS 6) Тем рсоп = термодатчик для контроля температуры электродвигателя с помощью блока MP204.

● = Тем рсоп установлен

○ = Тем рсоп поставляется по желанию заказчика

В качестве принадлежности к электродвигателям MS 6 может поставляться температурный датчик Pt100 "см. раздел "Принадлежности")

Насос SP 215 в исполнении R из хромоникелевой стали ШЛМ № 1.4539 поставляется по запросу.

ПРИМЕЧАНИЕ: цены на насосы с электродвигателями мощностью свыше 30 кВт предоставляются по запросу.

Кожухи охлаждения

Хромоникелевая сталь 1.4301

Группа продукта Б

Тип насоса	Охлаждающий кожух	№ продукта	EUR	Фильтр	EUR	Накладные хомуты	EUR
	Размеры ФШхЛ, мм Тип мотора, P2 Вес			№ продукта Размеры ФхЛ, мм Вес		№ продукта Количество Вес	
SP 17-1	Ø145"160)х450 Электродвигатель диаметром 6" и мощностью до 0,55 кВт "MS 402) Масса нетто 2,5 кг	91075249	200,00	91070478 Ø145х158 Масса нетто 0,5 кг	95,00	91070487 В комплекте 2 шт. Масса нетто 2,7 кг	155,00
SP 17-2 SP 17-3(3-) SP 30-1 до -2	Ø145 "160)х550 Электродвигатель диаметром 4" и мощностью до 2,2 кВт "MS 402) Масса нетто 2,8 кг	91070448	175,00				
SP 17-3(1-) SP 17-4 до -7 SP 30-3 до -4	Ø145 "160)х800 Электродвигатель диаметром 4" и мощностью до 4,0 кВт "MS4000) Масса нетто 4,0 кг	91070449	219,00				
SP 17-8 до -13 SP 30-5 до -8	Ø145 "160)х1000 Электродвигатель диаметром 4" и мощностью 5,5-7,5 кВт "MS4000) Масса нетто 4,8 кг	91071949	316,00				
SP 17-8 до -23 SP 30-5 до -13	Ø180"200)х800 Электродвигатель диаметром 6" и мощностью до 13,0 кВт "MS 6000) Масса нетто 5,4 кг	91071289	364,00	91070479 Ø180х192 Масса нетто 0,6 кг	127,00	91070488 В комплекте 2 шт. Масса нетто 2,0 кг	180,00
SP 17-25 до -40 SP 30-16 до -26	Ø180 "200)х1000 Электродвигатель диаметром 6" и мощностью до 22,0 кВт "MS6000) Масса нетто 6,4 кг	91070450	324,00			В комплекте 2 шт. Масса нетто 5,0 кг	
SP 30-27 до -35	Ø180 "200)х1250 Электродвигатель диаметром 6" и мощностью 26-30 кВт "MS6000) Масса нетто 12 кг	91070451	563,00			91070489 В комплекте 2 шт. Масса нетто 5,0 кг	525,00
SP 30-27 до -35	Ø180 "200)х1700 Электродвигатель диаметром 6" и мощностью 26-30 кВт "MMS6000) Масса нетто 15 кг	96507613	751,00				
SP 17-43 до -53	Ø200 "220)х1250 Электродвигатель диаметром 6" и мощностью 26-30 кВт "MS6000) Масса нетто 8,5 кг	91071290	465,00	91070481 Ø200х192 Масса нетто 0,8 кг	175,00	91071293 В комплекте 2 шт. Масса нетто 2,4кг	610,00
SP 17-43 до -60 SP 30-39 до -43	Ø200 "220)х1700 Электродвигатель диаметром 6" и мощностью 26-37 кВт "MMS6000) Масса нетто 15 кг	91076574	796,00				
SP 17-55 до -60 SP 30-39 до -49	Ø200 "220)х1700 Электродвигатель диаметром 6" и мощностью 37-45 кВт "Aran%in 6") Масса нетто 15 кг	91071291	799,00				
SP 30-46 до -54	Ø254 "270)х1500 Электродвигатель диаметром 8" и мощностью 45-55 кВт "MMS8000/Aran%in 8") Масса нетто 16 кг	91070452	992,00	91070480 Ø256х325 Масса нетто 1,7 кг	292,00	91070490 В комплекте 3 шт. Масса нетто 6 кг	529,00

6

Цены указаны на условиях "склад-Москва" с учетом НДС.
Рекомендованные розничные цены.

Прайс-лист действует с 1 марта 2010 года

Тип насоса	Охлаждающий кожух	№ продукта	EUR	Фильтр	EUR	Накладные хомуты	EUR
	Размеры ФxШxГ, мм Тип мотора, P2 Вес			№ продукта Размеры ФxГ, мм Вес		№ продукта Количество Вес	
SP 46-1-B SP 46-1 SP 46-2-BB SP 60-1-A SP 60-1	Ø180 "200)x550 Электродвигатель диаметром 4" и мощностью до 2,2 кВт "MS402/MS4000) Масса нетто 5 кг	91076231	316,00	91070479 Ø180x192 Масса нетто 0,6 кг	127,00	91076579 В комплекте 2 шт. Масса нетто 2 кг	172,00
SP 46-2 SP 46-3-C SP 60-2-B SP 60-2	Ø180 "200)x800 Электродвигатель диаметром 4" и мощностью 3-4 кВт "MS4000) Масса нетто 6 кг	91076231	387,00				
SP 46-3 SP 46-4-C SP 46-2-BB SP 60-1-A SP 60-1-B SP 60-4	Ø180 "200)x550 Электродвигатель диаметром 4" и мощностью 5,5-7,5 кВт "MS4000) Масса нетто 6,5 кг	91076233	438,00				
SP 46-3 SP 46-4-C SP 46-4 до -12 SP 60-3 до -10	Ø200 "220)x1000 Электродвигатель диаметром 6" и мощностью до 18,5 кВт "MS6000) Масса нетто 7,5 кг	91070454	453,00	91070481 Ø200x192 Масса нетто 0,8 кг	175,00	91070491 В комплекте 2 шт. Масса нетто 2,4 кг	196,00
SP 46-13 до -20 SP 60-11 до -17	Ø200 "220)x1250 Электродвигатель диаметром 6" и мощностью 22-30 кВт "MS6000) Масса нетто 8,8 кг	91070455	573,00				
SP 46-16 до -24 SP 60-13 до -21	Ø200 "220)x1700 Электродвигатель диаметром 6" и мощностью 26-37 кВт "MMS6000) Масса нетто 5 кг	91076234	760,00			91070492 В комплекте 2 шт. Масса нетто 3,7 кг	331,00
SP 46-21 до -24 SP 60-18 до -22	Ø200 "220)x1700 Электродвигатель диаметром 6" и мощностью 37-45 кВт "Aran%in 6") Масса нетто 13 кг	91076231	738,00				
SP 46-21 до -24 SP 60-18 до -22	Ø254 "270)x1500 Электродвигатель диаметром 8" и мощностью 37-45 кВт "MMS8000) Масса нетто 16 кг	91071057		91070480 Ø256x325 Масса нетто 1,3 кг	292,00	91071060 В комплекте 3 шт. Масса нетто 6 кг	585,00
SP 60-22	Ø254 "270)x1250 Электродвигатель диаметром 8" и мощностью 45 кВт "Aran%in 8") Масса нетто 12 кг	91071292	865,00				
SP 46-26 до -35 SP 60-24 до -30	Ø254 "270)x1500 Электродвигатель диаметром 8" и мощностью 45-55 кВт "MMS4000/ Aran%in 8") Масса нетто 12 кг	91070457	1098,00			91070490 В комплекте 3 шт. Масса нетто 6 кг	529,00
SP 46-37	Ø254 "270)x1700 Электродвигатель диаметром 8" и мощностью 63-75 кВт "MMS8000/ Aran%in 8") Масса нетто 12 кг	96507614	1196,00				

Кожухи охлаждения

Хромоникелевая сталь 1.4301

Группа продукта Б

Тип насоса	Охлаждающий кожух	№ продукта	EUR	Фильтр	EUR	Накладные хомуты	EUR
	Размеры ФxШxI, мм Тип мотора, P2 Вес			№ продукта Размеры ФxI, мм Вес		№ продукта Количество Вес	
SP 77-1 до -4 SP 95-1 до -4B	Ø210 "225)x900 Электродвигатель диаметром 6" и мощностью до 15 кВт "MS6000) Масса нетто 7 кг	91076235	506,00	91076576 Ø210x192 Масса нетто 0,9 кг	212,00	91076580 В комплекте 2 шт. Масса нетто 2,2 кг	223,00
SP 77-1 до -9 SP 95-4 SP 95-5-AB SP 60-1-A SP 95-5 до -7	Ø210 "225)x1250 Электродвигатель диаметром 6" и мощностью до 30 кВт "MS6000) Масса нетто 8,9 кг	91076236	563,00				
SP 77-7 до -11 SP 95-8 до -9	Ø210 "225)x1700 Электродвигатель диаметром 6" и мощностью 26-37 кВт "MS6000) Масса нетто 13 кг	91076237	744,00			96507617 В комплекте 3 шт. Масса нетто 3,6 кг	348,00
SP 77-10 до -12 SP 95-8 до -10	Ø210 "225)x1700 Электродвигатель диаметром 6" и мощностью 37-45 кВт "Aran%in 6") Масса нетто 13 кг	96507615	716,00				
SP 77-10 до -15 SP 95-8 до -13	Ø254 "270)x1500 Электродвигатель диаметром 8" и мощностью 37-55 кВт "MMS8000/Aran%in 8") Масса нетто 15 кг	96507616	936,00	91070480 Ø256x325 Масса нетто 1,6 кг	292,00	91070495 В комплекте 3 шт. Масса нетто 6 кг	354,00
SP 77-16 до -21 SP 95-14 до -17	Ø254 "270)x1700 Электродвигатель диаметром 8" и мощностью 63-75 кВт "MMS6000/Aran%in 8") Масса нетто 17 кг	91070461	1021,00				
SP 77-22 SP 95-18 до -20	Ø254 "270)x2000 Электродвигатель диаметром 8" и мощностью до 92 кВт "MMS8000/Aran%in 8") Масса нетто 19 кг	91076235	1276,00				
SP 77-19 до -20 SP 95-15 до -17	Ø285 "300)x1500 Электродвигатель диаметром 10" и мощностью до 75 кВт "MMS10000) Масса нетто 15 кг	91076238	1169,00	91076577 Ø285x385 Масса нетто 1,8 кг	292,00	91076581 В комплекте 3 шт. Масса нетто 6 кг	603,00
SP 77-22 SP 95-18 до -20	Ø285"300)x2000 Электродвигатель диаметром 10" и мощностью 92 кВт "MMS10000) Масса нетто 19 кг	91076239	1277,00				
SP 125-1-A SP 125-1 SP 125-2-AA SP 160-1-A SP 160-1	Ø254 "270)x1000 Электродвигатель диаметром 6" и мощностью до 13 кВт "MS6000) Масса нетто 11 кг	91070463	670,00	91070480 Ø256x325 Масса нетто 1,3 кг	292,00	91070496 В комплекте 2 шт. Масса нетто 4,1 кг	359,00
SP 125-2-A SP 125-2 SP 125-3/A/AA SP 160-2/A/AA SP 160-3-AA	Ø254 "270)x1250 Электродвигатель диаметром 6" и мощностью до 30 кВт "MS6000) Масса нетто 12 кг	91070464	677,00				
SP 125-3/3A SP 125-4/A/AA SP 160-2 SP 160-3/A/AA	Ø254 "270)x1700 Электродвигатель диаметром 6" и мощностью 26-37 кВт "MMS6000) Масса нетто 17 кг	91076240	928,00			91070497 В комплекте 3 шт. Масса нетто 6 кг	529,00
SP 125-4/A/AA SP 125-5/A/AA SP 125-3-A SP 160-4-A/AA	Ø254 "270)x1700 Электродвигатель диаметром 6" и мощностью 37-45 кВт "Aran%in 6") Масса нетто 17 кг	91070465	949,00				

6

Цены указаны на условиях "склад-Москва" с учетом НДС.
Рекомендованные розничные цены.

Прайс-лист действует с 1 марта 2010 года

Кожухи охлаждения

Хромоникелевая сталь 1.4301

Группа продукта Б

Тип насоса	Охлаждающий кожух	№ продукта	EUR	Фильтр	EUR	Накладные хомуты	EUR
	Размеры ФxШxГ, мм Тип мотора, P2 Вес			№ продукта Размеры ФxГ, мм Вес		№ продукта Количество Вес	
SP 125-4/A/AA SP 125-5/A/AA SP 125-6-AA/6-A SP 160-3/3-A SP 160-4/A/AA SP 160-5-AA/5-A	Ø285 "300)x1500 Электродвигатель диаметром 8" и мощностью 37-55 кВт "MMS8000/Aran%in 8") Масса нетто 16 кг	91076241	1021,00	91076577 Ø285x385 Масса нетто 1,8 кг	292,00	91076582 В комплекте 3 шт. Масса нетто 7 кг	660,00
SP 125-6 SP 125-7/A/AA SP 125-8/A/AA SP 160-5 SP 160-6/A/AA SP 160-7-AA	Ø285 "300)x1700 Электродвигатель диаметром 8" и мощностью 63-75 кВт "MMS8000/Aran%in 8") Масса нетто 17 кг	91076242	1342,00				
SP 125-9/A/AA SP 125-10/A/AA SP 125-11 SP 160-7/A SP 160-8/A/AA SP 160-9/A/AA SP 160-10-AA	Ø285 "300)x2250 Электродвигатель диаметром 8" и мощностью 92-110 кВт "MMS8000/Aran%in 8") Масса нетто 21 кг	91076244	1403,00				
SP 125-7/A/AA SP 125-8/A/AA SP 125-9/A/AA SP 125-10/A/AA SP 160-6/6-A SP 160-7/A/AA	Ø330 "350)x1700 Электродвигатель диаметром 10" и мощностью 75-92 кВт "MMS10000) Масса нетто 18 кг	91076243	1464,00	91070482 Ø330x385 Масса нетто 2,1 кг	387,00	91076583 В комплекте 3 шт. Масса нетто 7.5 кг	714,00
SP 125-12 до -13 SP 160-9/A/AA SP 160-10/A SP 160-11	Ø330 "350)x2000 Электродвигатель диаметром 10" и мощностью до 132 кВт "MMS10000) Масса нетто 22 кг	91076245	1720,00				
SP 125-14 до 17 SP 160-12 до 14	Ø330 "350)x2500 Электродвигатель диаметром 10" и мощностью 147-170 кВт "MMS10000) Масса нетто 22 кг	96507618	1927,00				
SP 160-15	Ø380 "400)x2250 Электродвигатель диаметром 12" и мощностью 190 кВт "MMS12000) Масса нетто 25 кг	96507619	2111,00	91070483 Ø380x385 Масса нетто 3 кг	536,00	96507630 В комплекте 3 шт. Масса нетто 9 кг	959,00
SP 215-1-A SP 215-1 SP 215-2-AA	Ø330 "350)x1250 Электродвигатель диаметром 6" и мощностью до 30 кВт "MS6000) Масса нетто 17 кг	91070469	1200,00	91070482 v330x385 Масса нетто 2,1 кг	387,00	91070498 В комплекте 2 шт. Масса нетто 5,1 кг	504,00

Кожухи охлаждения

Хромоникелевая сталь 1.4301

Группа продукта Б

Тип насоса	Охлаждающий кожух	№ продукта	EUR	Фильтр	EUR	Накладные хомуты	EUR
	Размеры ФШхЛ, мм Тип мотора, P2 Вес			№ продукта Размеры ФхЛ, мм Вес		№ продукта Количество Вес	
SP 215-2AA SP 215-2A	Ø330 "350)х1800 Электродвигатель диаметром 6" и мощностью 30-37 кВт "MMS6000) Масса нетто 27 кг	96507631	1429,00			91070499 В комплекте 3 шт. Масса нетто 8 кг	679,00
SP 215-2-A SP 215-2	Ø330 "350)х1800 Электродвигатель диаметром 6" и мощностью 37-45 кВт "Aran%in 6") Масса нетто 27 кг	91070470	1628,00				
SP 215-2-A SP 215-2 SP 215-3-AA SP 215-3-A SP 215-3 SP 215-4-AA SP 215-4-A	Ø330 "350)х1800 Электродвигатель диаметром 8" и мощностью до 75 кВт "MMS8000/Aran%in 8") Масса нетто 28 кг.	91070471	1745,00				
SP 215-5-AA SP 215-5-A SP 215-5 SP 215-6-AA SP 215-6-A	Ø330 "350)х2250 Электродвигатель диаметром 8" и мощностью до 110 кВт "MMS8000/Aran%in 8") Масса нетто 32 кг.	91070472	1586,00				
SP 215-7-AA SP 215-7-A SP 215-7	Ø330 "350)х2500 Электродвигатель диаметром 8" и мощностью 130 кВт "Aran%in 8") Масса нетто 38 кг.	91070473	1939,00				
SP 215-8-AA SP 215-8-A SP 215-7	Ø330 "350)х2700 Электродвигатель диаметром 8" и мощностью 150 кВт "Aran%in 8") Масса нетто 40 кг.	91070474	2021,00				
SP 215-4-AA SP 215-4-A SP 215-4 SP 215-5-AA SP 215-5-A	Ø330 "350)х1800 Электродвигатель диаметром 10" и мощностью до 92 кВт "MMS10000) Масса нетто 28 кг.	91076246	1843,00				
SP 215-6-AA SP 215-6-A SP 215-6 SP 215-7-AA SP 215-7-A SP 215-7	Ø330 "350)х2250 Электродвигатель диаметром 10" и мощностью до 132 кВт "MMS10000) Масса нетто 32 кг	91076247	1862,00	91070482 Ø380х385 Масса нетто 2,1 кг	387,00	91070499 В комплекте 3 шт. Масса нетто 8 кг	679,00
SP 215-8-AA SP 215-8-A SP 215-8 SP 215-9-AA SP 215-9-A SP 215-9	Ø330 "350)х2500 Электродвигатель диаметром 10" и мощностью до 170 кВт "MMS10000) Масса нетто 35 кг	91076248	1948,00				
SP 215-7-AA SP 215-7-A SP 215-7 SP 215-8-AA SP 215-8-A SP 215-8 SP 215-9-AA SP 215-9-A SP 215-9 SP 215-10-AA SP 215-10-A	Ø330 "400)х2250 Электродвигатель диаметром 12" и мощностью до 190 кВт "MMS12000) Масса нетто 38 кг	91076249	1980,00	91070483 Ø380х385 Масса нетто 3 кг	536,00	91070500 В комплекте 3 шт. Масса нетто 9 кг	821,00
SP 215-11	Ø380 "400)х2500 Электродвигатель диаметром 12" и мощностью 220 кВт "MMS12000) Масса нетто 38 кг	96507632	2317,00				

По запросу поставляются кожухи и принадлежности к ним выполненные из нержавеющей стали "№ по ЦИМ 1.4401 и 1.4539)

6

Цены указаны на условиях "склад-Москва" с учетом НДС.
Рекомендованные розничные цены.

Прайс-лист действует с 1 марта 2010 года

Переходный фланец для SP и SPN

Фланец с двумя пазами для кабеля. Нержавеющая сталь 1.4408

Группа продукта Б

Присоединение R	ШН	PN	№ продукта	EUR	PN	№ продукта	EUR
2 1/2"	50	16	120125	194,00	40	120125	194,00
	65	16	120126	213,00	40	120126	213,00
	80	16	120127	231,00	40	120127	231,00
3"	65	16	130187	238,00	40	130187	238,00
	80	16	130188	250,00	40	130188	250,00
	100	16	130189	256,00	40	130189	256,00
4"	100	16	140071	269,00	40	140071	269,00
5"	100	16	160148	364,00	40	160148	364,00
	125	16	160149	371,00	40	160149	371,00
	150	16	160150	452,00	40	160150	452,00
6"	125	16	170159	464,00	40	170159	464,00
	150	16	170160	487,00	40	170160	487,00
	200	16	170161	611,00	40	170162	877,00

Центрирующее приспособление

Группа продукта Б

Тип электродвигателя	Диаметр обсадной трубы	Количество роликов	№ продукта	EUR
4" (95 mm)	125-190 мм	3	91071300	231,00
4" (95 mm)	200-350 мм	3	91071301	300,00
6" (138 mm)	175-240 мм	3	91071302	300,00
6" (138 mm)	250-400 мм	3	91071303	300,00
8" (192 mm)	230-290 мм	4	91071304	547,00
8" (192 mm)	300-450 мм	4	91071305	543,00

Кабель в водонепроницаемой оболочке, пригодный для эксплуатации в питьевой воде

Группа продукта Б

4 x 1,5 мм ² ¹	00N#063	4,00
4 x 2,5 мм ² ¹	00N#064	5,00
4 x 4,0 мм ² ¹	00N#065	6,00
4 x 6,0 мм ² ¹	00N#066	9,00
4 x 10,0 мм ² ¹	00N#067	16,00
4 x 16,0 мм ² ¹	00N#068	19,00
4 x 25,0 мм ² ¹	00N#069	30,00
4 x 35,0 мм ² ¹	96432949	43,00

¹ - длина кабеля в заказе должна быть кратна 50 м.

Кабельные муфты

Группа продукта Б

Термоусадочная кабельная муфта KM	Плоский кабель [4-жильный]	4 x [1,5-4,0]	00116251	33,00
	Плоский кабель [4-жильный]	4 x [6,0-10,0], 3 x [10,0-16,0]	116252	50,00
	Плоский кабель [4-жильный]	4 x [16,0-25,0], 3 x 16,0	00116255	63,00
	Три отдельные жилы	3 x [1,5-6,0]	00116253	60,00
	Три отдельные жилы	3 x [10,0-25,0]	00116254	80,00
	Четыре отдельные жилы	4 x [1,5-4,0]	00116257	70,00
	Четыре отдельные жилы	4 x [6,0-16,0]	00116258	96,00
	1-жильный кабель	1 x [35,0-120,0]	00116256	60,00
Кабельная муфта разъемная	для MS402 и MS4000 до 5,5 кВт для кабеля до 4 x 2,5 мм ²		00799901	69,00
Кабельная муфта разъемная	для MS402 и MS4000 до 5,5 кВт для кабеля до 4 x 6,0 мм ²		00799902	100,00
Кабельная муфта разъемная	для MS6000 до 30,0 кВт для кабеля до 4 x 16,0 мм ²		91070503	245,00
Кабельная муфта заливная тип M0	[для 4-дюймовых электродвигателей и кабелей до 4 x 6 мм ²]		00N#8903	25,00
Кабельная муфта заливная тип M1	[для 6-дюймовых электродвигателей и кабелей до 4 x 10 мм ²]		00N#8904	46,00
Кабельная муфта заливная тип M2	[для 6-дюймовых электродвигателей и кабелей до 4 x 16 мм ²]		00N#8905	71,00
Кабельная муфта заливная тип M3	[для 8- и 10-дюймовых электродвигателей и кабелей до 4 x 35 мм ²]		00N#8906	121,00

Крепеж для кабеля

Группа продукта Б

Тип продукта	№ продукта	EUR	
Хомуты для крепления кабеля к стойку	состоят из перфорированной резиновой ленты длиной 7,5 м и 16 кнопок	00115016	53,00

Цены указаны на условиях "склад-Москва" с учетом НДС.
Рекомендованные розничные цены.

SP 3A - N Хромоникелевая сталь 1.4401

Группа продукта G 2

Тип продукта	Тип двигателя	Теё рсоп	Мощность двигателя P ₂ , кВт	3 x 400 В № продукта	EUR
SP 3A - 6N	MS 4000 R	●	0,75	10201906	1705,00
SP 3A - 9N	MS 4000 R	●	0,75	10201909	1750,00
SP 3A - 12N	MS 4000 R	●	0,75	10201912	1800,00
SP 3A - 15N	MS 4000 R	●	1,1	10201915	1869,00
SP 3A - 18N	MS 4000 R	●	1,1	10201918	1917,00
SP 3A - 22N	MS 4000 R	●	1,5	10201922	1989,00
SP 3A - 25N	MS 4000 R	●	1,5	10201925	2038,00
SP 3A - 29N	MS 4000 R	●	2,2	10201929	2136,00
SP 3A - 33N	MS 4000 R	●	2,2	10201933	3153,00
SP 3A - 39N	MS 4000 R	●	3,0	10201939	3473,00
SP 3A - 45N	MS 4000 R	●	3,0	10201945	3721,00
SP 3A - 52N	MS 4000 R	●	4,0	10201952	4170,00
SP 3A - 60N	MS 4000 R	●	4,0	10201960	4449,00

SP 5A - N Хромоникелевая сталь 1.4401

Группа продукта G 2

Тип продукта	Тип двигателя	Теё рсоп	Мощность двигателя P ₂ , кВт	3 x 400 В № продукта	EUR
SP 5A - 4N	MS 4000 R	●	0,75	05201904	1694,00
SP 5A - 6N	MS 4000 R	●	0,75	05201906	1728,00
SP 5A - 8N	MS 4000 R	●	0,75	05201908	1761,00
SP 5A - 12N	MS 4000 R	●	1,1	05201912	1846,00
SP 5A - 17N	MS 4000 R	●	1,5	05201917	1932,00
SP 5A - 21N	MS 4000 R	●	2,2	05201921	2032,00
SP 5A - 25N	MS 4000 R	●	2,2	05201925	2098,00
SP 5A - 33N	MS 4000 R	●	3,0	05201933	2303,00
SP 5A - 38N	MS 4000 R	●	4,0	05201938	4125,00
SP 5A - 44N	MS 4000 R	●	4,0	05201944	4457,00
SP 5A - 52N	MS 4000 R	●	5,5	05261952	5482,00
SP 5A - 60N	MS 4000 R	●	5,5	05261960	5924,00

SP 8A - N Хромоникелевая сталь 1.4401

Группа продукта G 2

Тип продукта	Тип двигателя	Теё рсоп	Мощность двигателя P ₂ , кВт	3 x 400 В № продукта	EUR
SP 8A - 5N	MS 4000 R	●	0,75	11621905	1813,00
SP 8A - 7N	MS 4000 R	●	1,1	11621907	1971,00
SP 8A - 10N	MS 4000 R	●	1,5	11621910	2182,00
SP 8A - 12N	MS 4000 R	●	2,2	11621912	2350,00
SP 8A - 15N	MS 4000 R	●	2,2	11621915	2557,00
SP 8A - 18N	MS 4000 R	●	3,0	11621918	3140,00
SP 8A - 21N	MS 4000 R	●	4,0	11621921	3485,00
SP 8A - 25N	MS 4000 R	●	4,0	11621925	3468,00
SP 8A - 30N	MS 4000 R	●	5,5	11261930	4402,00
SP 8A - 37N	MS 4000 R	●	5,5	11261937	4890,00
SP 8A - 44N	MS 4000 R	●	7,5	11261944	5866,00
SP 8A - 44N	MS 6000 R	●	7,5	11621944	6223,00
SP 8A - 50N	MS 4000 R	●	7,5	11261950	6402,00
SP 8A - 50N	MS 6000 R	●	7,5	11621950	6663,00

В комплект поставки входит смонтированный плоский кабель двигателя со штекером подразъемную кабельную муфту Грундфос либо кабель с голыми концами для заливной кабельной муфты "двигатели MS6000)

Теё рсоп = термодатчик для контроля температуры электродвигателя с помощью блока MP204

● = Теё рсоп установлен

○ = Теё рсоп поставляется по желанию заказчика

Двигатель MS 6000 может комплектоваться датчиком температуры типа PT 100 "см. раздел "Принадлежности").

Насосы серий SP 5A и SP 8A в исполнении R из хромоникелевой стали ЦНН № 1.4539 поставляется по запросу.

Цены указаны на условиях "склад-Москва" с учетом НДС.
Рекомендованные розничные цены.

Прайс-лист действует с 1 марта 2010 года

Погружные насосы для агрессивных жидкостей

SP 3 A-NE - SP 17 NE

Хромоникелевая сталь 1.4401

Группа продукта G 2

Тип продукта	Модель двигателя	Теё рсоп	Мощность двигателя P ₂ , кВт	3 x 400 В "прямой пуск) № продукта	EUR
Присоединительный размер Rp 1 1/2"					
SP 3A - 6 NE	MS 4000 RE	●	0,75	10221906	1839,00
SP 3A - 9 NE	MS 4000 RE	●	0,75	10221909	1919,00
SP 3A - 12 NE	MS 4000 RE	●	0,75	10221912	1763,00
SP 3A - 15 NE	MS 4000 RE	●	1,1	10221915	2033,00
SP 3A - 18 NE	MS 4000 RE	●	1,1	10221918	2090,00
SP 3A - 22 NE	MS 4000 RE	●	1,5	10221922	2170,00
SP 3A - 25 NE	MS 4000 RE	●	1,5	10221925	2227,00
SP 3A - 29 NE	MS 4000 RE	●	2,2	10221929	2360,00
Присоединительный размер Rp 1 1/2"					
SP 5A - 4 NE	MS 4000 RE	●	0,75	05221904	1807,00
SP 5A - 6 NE	MS 4000 RE	●	0,75	05221906	1865,00
SP 5A - 8 NE	MS 4000 RE	●	0,75	05221908	1903,00
SP 5A - 12 NE	MS 4000 RE	●	1,1	05221912	2001,00
SP 5A - 17 NE	MS 4000 RE	●	1,5	05221917	2100,00
SP 5A - 21 NE	MS 4000 RE	●	2,2	05221921	2212,00
SP 5A - 25 NE	MS 4000 RE	●	2,2	05221925	2289,00
SP 5A - 33 NE	MS 4000 RE	●	3	05221933	2607,00
Присоединительный размер Rp 2"					
SP 8A - 5 NE	MS 4000 RE	●	0,75	11221905	1970,00
SP 8A - 7 NE	MS 4000 RE	●	1,1	11221907	2151,00
SP 8A - 10 NE	MS 4000 RE	●	1,5	11221910	2392,00
SP 8A - 12 NE	MS 4000 RE	●	2,2	11221912	2588,00
SP 8A - 15 NE	MS 4000 RE	●	2,2	11221915	2826,00
SP 8A - 18 NE	MS 4000 RE	●	3	11221918	3118,00
SP 8A - 21 NE	MS 4000 RE	●	4	11221921	3536,00
SP 8A - 25 NE	MS 4000 RE	●	4	11221925	3854,00
Присоединительный размер Rp 2 1/2"					
SP 17 - 1 NE	MS 4000 RE	●	0,75	12C91901	2369,00
SP 17 - 2 NE	MS 4000 RE	●	1,1	12C91902	2592,00
SP 17 - 3 NE	MS 4000 RE	●	2,2	12C91903	2832,00
SP 17 - 4 NE	MS 4000 RE	●	2,2	12C91904	3029,00
SP 17 - 5 NE	MS 4000 RE	●	3	12C91905	3395,00
SP 17 - 6 NE	MS 4000 RE	●	4	12C91906	3858,00
SP 17 - 7 NE	MS 4000 RE	●	4	12C91907	4050,00
SP 17 - 8 NE	MS 4000 RE	●	5,5	12C91908	4459,00
SP 17 - 9 NE	MS 4000 RE	●	5,5	12C91909	4655,00
SP 17 - 10 NE	MS 4000 RE	●	5,5	12C91910	4848,00

Кабель электродвигателя не входит в комплект, указанный выше в колонке "№ продукта".

Обратный клапан в корпусе насоса не предусмотрен.

Насос с однофазным двигателем поставляется по запросу.

Защита электродвигателя и защита от работы всухую осуществляется с помощью блока MP204 или шкафа управления Control MP204.

Для защиты от работы всухую погружные электроды и соединительные кабели не требуются.

Теё рсоп = термодатчик для контроля температуры электродвигателя с помощью блока MP204.

● = Теё рсоп установлен

Комплекты кабелей для агрессивных жидкостей

для погружных насосов модели SP-NE. Комплект включает подводный кабель в тефлоновой "PTAE) оболочке 4 x 2,5 мм², со штекером для присоединения к электродвигателю.

Группа продукта Б

Длина кабеля	№ продукта	EUR
10 м	00795667	562,00
20 м	00795668	960,00
30 м	00795669	1352,00
40 м	00795670	1741,00
50 м	00795671	2134,00
60 м	00795672	2529,00
70 м	00795673	2921,00
80 м	00795674	3317,00
90 м	00795675	3710,00
100 м	00795676	4102,00

6

**Погружные насосы диаметром 3" для агрессивных жидкостей
SQE 2-NE, SQE 5-NE**

Хромоникелевая сталь 1.4401 без кабеля электродвигателя

Группа продукта G 2

6

Тип продукта	Модель двигателя	Мощность двигателя P ₂ , кВт	1 x 200-240 В № продукта	EUR
Присоединение насоса Rp 1 1/4"				
SQE 2 - 35 NE	MSE 3-NE	0,7	96160709	1195,00
SQE 2 - 50 NE	MSE 3-NE	0,7	96160710	1274,00
SQE 2 - 65 NE	MSE 3-NE	1,15	96160711	1405,00
SQE 2 - 75 NE	MSE 3-NE	1,15	96160712	1573,00
SQE 2 - 90 NE	MSE 3-NE	1,68	96160713	1953,00
SQE 2 - 105 NE	MSE 3-NE	1,68	96160714	2020,00
SQE 2 - 115 NE	MSE 3-NE	1,68	96160715	2090,00
Присоединение насоса Rp 1 1/2"				
SQE 5 - 15 NE	MSE 3-NE	0,7	96160723	1373,00
SQE 5 - 25 NE	MSE 3-NE	0,7	96160724	1421,00
SQE 5 - 35 NE	MSE 3-NE	1,15	96160725	1472,00
SQE 5 - 45 NE	MSE 3-NE	1,15	96160726	1739,00
SQE 5 - 55 NE	MSE 3-NE	1,68	96160727	2194,00
SQE 5 - 65 NE	MSE 3-NE	1,68	96160728	2208,00

Кабель электродвигателя не входит в комплект поставки.

В корпусе насоса предусмотрен обратный клапан; по требованию насос поставляется без клапана.

Защита электродвигателя, контроль температуры и защита от работы "всухую" осуществляется с помощью модуля CU 300.

Для защиты от работы "всухую" погружные электроды и соединительные кабели не требуются.

Комплекты кабелей для агрессивных жидкостей

для погружных насосов модели SQE-NE, состоящие из кабелей круглого сечения в тефлоновой (PTAE) оболочке 3 x 3,3мм²,

в комплекте со штекером для присоединения к электродвигателю.

Группа продукта Б

Длина кабеля	№ продукта	EUR
5 м	96160883	308,00
10 м	96160884	477,00
15 м	96160885	650,00
20 м	96160886	814,00
30 м	96160887	1146,00
40 м	96160888	1476,00
50 м	96160889	1808,00
60 м	96160890	2142,00
70 м	96160891	2476,00
80 м	96160892	2810,00

Комплекты кабелей для питьевой воды

для погружных насосов модели SQE-NE, состоящие из плоских кабелей "3 x 1,5 мм²), пригодных для работе в питьевой воде,

в комплекте со штекером для присоединения к электродвигателю.

Группа продукта Б

Длина кабеля	№ продукта	EUR
5 м	96160870	63,00
10 м	96160871	91,00
15 м	96160872	118,00
20 м	96160873	132,00
30 м	96160874	177,00
40 м	96160875	235,00
50 м	96160876	283,00
60 м	96160877	339,00
70 м	96160878	387,00
80 м	96160879	437,00
90 м	96160880	485,00
100 м	96160881	535,00

Цены указаны на условиях "склад-Москва" с учетом НДС.
Рекомендованные розничные цены.



Скважинный насос MP1 (диаметр 2") для отбора проб

Группа продукта G 2

Тип продукта	Исполнение	Длина кабеля	№ продукта	EUR
MP 1 скважинный насос с кабелем и штекерным электроразъемом	из хромоникелевой стали 3 x 220 В, 0-400 Гц	20 м	95065395	1873,00
		40 м	95065397	2148,00
		60 м	95065399	2423,00
		90 м	95065402	2836,00
MP 1 скважинный насос с кабелем и штекерным электроразъемом, кабель намотан на катушку	из хромоникелевой стали 3 x 220 В, 0-400 Гц	20 м	1A108401	4045,00
		40 м	1A108400	4582,00
		60 м	1A108410	5161,00
		90 м	1A108411	6010,00

ВНИМАНИЕ! Насос MP1 может эксплуатироваться только вместе с блоком ВМ!

Группа продукта Б

Тип продукта	Исполнение	№ продукта	EUR
Преобразователь частоты MP1 Invertor	400 Гц, в комплекте с пластиковым чемоданом, 1 x 220-230 В 50/60 Гц, и сетевым кабелем длиной 1,5 м. Внимание: Насос MP1 может эксплуатироваться только вместе с преобразователем частоты	96824721	2300,00
Охлаждающий кожух для MP 1	из хромоникелевой стали 1.4401, необходим для эксплуатации, начиная с диаметра скважины 3"	1A108405	307,00
Стояк насоса DN 20 PN 10	Соединение через муфту с трапецидальной резьбой и уплотнительным кольцом круглого сечения Материал&PVC-U	1,0 м	001Ш083 46,00
		2,0 м	001Ш084 53,00
Переходник	со шлангом длиной 1,0 м для взятия проб	001Ш091	152,00
Муфта	из хромоникелевой стали 1.4401, для соединения насоса MP 1 со стояком	1A108404	36,00
Муфта для шланга	из хромоникелевой стали, для соединения насоса MP 1 со шлангом Ø 16 мм	1A108403	100,00
Хомуты	хомут для крепления кабеля электродвигателя и грузоподъемного троса к стояку насоса, материал&полиамид (100 шт. в упаковке)	91070125	12,00
Стальной трос¹	хромоникелевая сталь, грузоподъемность 100 кг	001Ш8957	2,00
Зажимы для троса	хромоникелевая сталь, для каждой проушины необходимо 2 шт.	001Ш8960	1,45
Комплект быстроизнашивающихся запчастей	в одном ящике находится комплект для двух ступеней насоса и защитные перчатки	1A108408	250,00
Генератор тока	ГЕК+ 3001 Е-А / ННУА с одно-цилиндровым 4-х тактным бензиновым двигателем, 1 x 230 В, 50 Гц, 3 кВА, 13 А, IP 54, масса около 48 кг	91073278	3162,00

¹ - стоимость указана за 1 м. Длина троса в заказе должна быть кратна 50 м.

Группа продукта G 2

Тип продукта	Исполнение	№ продукта	EUR
Комплект MP 1 для мобильной эксплуатации насоса	Состоит из: погружного насоса MP 1 с кабельной катушкой, запираемого на замок ящика преобразователя частоты, охлаждающего кожуха, приспособления для монтажа, муфты для соединения насоса MP 1 со стояком из ПВХ, муфты со шлангом длиной 1,5 м, 100 шт. хомутов, комплекта быстроизнашивающихся запчастей, заправочного шприца для электродвигателя MP 1, рулона тефлоновой ленты		
Вышеуказанный комплект вместе с трубопроводами:			
Комплект 40/1 для монтажа на глубине до 40 м	19 шт. стояков из PVC-U, ШН 20, 2,0 м и 2 шт. 1,0 м	1АЕ05403	8179,00
Комплект 60/1 для монтажа на глубине до 60 м	29 шт. стояков из PVC-U, ШН 20, 2,0 м и 2 шт. 1,0 м	1A108413	8728,00
Комплект 90/1 для монтажа на глубине до 90 м	44 шт. стояков из PVC-U, ШН 20, 2,0 м и 2 шт. 1,0 м	1A108415	10430,00

Цены указаны на условиях "склад-Москва" с учетом НДС.
Рекомендованные розничные цены.

Прайс-лист действует с 1 марта 2010 года

Насосная установка для обратного осмоса **BMET** и **BMEX**



> Турбина Пельтона в установке **BMET** существенно снижает энергопотребление путем повторного использования остаточного давления.

> Современная гидравлическая система с высоким уровнем производительности и высоким КПД.

> Длительный срок службы благодаря использованию высококачественной нержавеющей стали и передовой конструкции.



> X-Changer в установке **BMEX** - передовая разработка. Возврат в систему до 60% энергии остаточного давления.

> Простота обслуживания благодаря модульной конструкции.





Напорный модуль 4". Прямое подсоединение

Всасывающий / напорный патрубок \varnothing 42 мм с подсоединением Victaulic, кожух \varnothing 114,3 мм.

Без обратного клапана. Комплектация включает 1 муфту Victaulic.

Электродвигатель: 3 x 380-415 В, 50 Гц. Прямое подключение.

Группа продукта I

N-версия Тип продукта	Мощность двигателя P ₂ , кВт	Комплектация ¹⁾		EUR
		№ продукта		
BM 3A - 6 N	0,75	10731906		3102,00
BM 3A - 9 N	0,75	10731909		3140,00
BM 3A - 12 N	0,75	10731912		3300,00
BM 3A - 18 N	1,1	10731918		3563,00
BM 3A - 25 N	1,5	10731925		3857,00
BM 3A - 33 N	2,2	10731933		3965,00
BM 3A - 45 N	3	10731945		4654,00
BM 3A - 52 N	4	10731952		4886,00
BM 3A - 60 N	4	10731960		5151,00
BM 5A - 12 N	1,1	05731912		3116,00
BM 5A - 17 N	1,5	05731917		3262,00
BM 5A - 25 N	2,2	05731925		3593,00
BM 5A - 33 N	3	05731933		4383,00
BM 5A - 38 N	4	05731938		4526,00
BM 5A - 44 N	4	05731944		4827,00
BM 5A - 60 N	5,5	05731960		5352,00
BM 8A - 5 N	0,75	11731905		3217,00
BM 8A - 7 N	1,1	11731907		3288,00
BM 8A - 10 N	1,5	11731910		3694,00
BM 8A - 12 N	2,2	11731912		4175,00
BM 8A - 15 N	2,2	11731915		4249,00
BM 8A - 18 N	3	11731918		5068,00
BM 8A - 21 N	4	11731921		5311,00
BM 8A - 25 N	4	11731925		5599,00
BM 8A - 37 N	5,5	11731937		7538,00

NE-версия Тип продукта	Мощность двигателя P ₂ , кВт	Комплектация ¹⁾		EUR
		№ продукта		
BM 3A - 6 NE	0,75	10741906		3196,00
BM 3A - 9 NE	0,75	10741909		3235,00
BM 3A - 12 NE	0,75	10741912		3398,00
BM 3A - 18 NE	1,1	10741918		3668,00
BM 3A - 25 NE	1,5	10741925		3974,00
BM 3A - 33 NE	2,2	10741933		4084,00
BM 3A - 45 NE	3	10741945		4793,00
BM 3A - 52 NE	4	10741952		5033,00
BM 3A - 60 NE	4	10741960		5305,00
BM 5A - 12 NE	1,1	05741912		3210,00
BM 5A - 17 NE	1,5	05741917		3359,00
BM 5A - 25 NE	2,2	05741925		3645,00
BM 5A - 33 NE	3	05741933		4513,00
BM 5A - 38 NE	4	05741938		4663,00
BM 5A - 44 NE	4	05741944		4971,00
BM 5A - 60 NE	5,5	05741960		5512,00
BM 8A - 5 NE	0,8	11741905		3313,00
BM 8A - 7 NE	1,1	11741907		3387,00
BM 8A - 10 NE	1,5	11741910		3804,00
BM 8A - 12 NE	2,2	11741912		4300,00
BM 8A - 15 NE	2,2	11741915		4376,00
BM 8A - 18 NE	3	11741918		5220,00
BM 8A - 21 NE	4	11741921		5471,00
BM 8A - 25 NE	4	11741925		5767,00
BM 8A - 37 NE	5,5	11741937		7763,00

6

Напорный модуль 4". С угловым переходником для последовательного монтажа

Всасывающий / напорный патрубок \varnothing 42 мм с подсоединением Victaulic, кожух \varnothing 114,3 мм.

Без обратного клапана. Комплектация включает 1 муфту Victaulic.

Электродвигатель: 3 x 380-415 В, 50 Гц. Прямое подключение.

Группа продукта I

N-версия Тип продукта	Мощность двигателя P ₂ , кВт	Комплектация ¹⁾		EUR
		№ продукта		
BM 3A - 6 N	0,37	10751906		3102,00
BM 3A - 9 N	0,55	10751909		3140,00
BM 3A - 12 N	0,75	10751912		3300,00
BM 3A - 18 N	1,1	10751918		3563,00
BM 3A - 25 N	1,5	10751925		3857,00
BM 3A - 33 N	2,2	10751933		3965,00
BM 3A - 45 N	3	10751945		4654,00
BM 3A - 52 N	4	10751952		4886,00
BM 3A - 60 N	4	10751960		5151,00
BM 5A - 12 N	1,1	05751912		3116,00
BM 5A - 17 N	1,5	05751917		3262,00
BM 5A - 25 N	2,2	05751925		3539,00
BM 5A - 33 N	3	05751933		4383,00
BM 5A - 38 N	4	05751938		4526,00
BM 5A - 44 N	4	05751944		4827,00
BM 5A - 60 N	5,5	05751960		5352,00
BM 8A - 5 N	0,75	11751905		3217,00
BM 8A - 7 N	1,1	11751907		3288,00
BM 8A - 10 N	1,5	11751910		3694,00
BM 8A - 12 N	2,2	11751912		4175,00
BM 8A - 15 N	2,2	11751915		4249,00
BM 8A - 18 N	3	11751918		5068,00
BM 8A - 21 N	4	11751921		5311,00
BM 8A - 25 N	4	11751925		5599,00
BM 8A - 37 N	5,5	11751937		7538,00

NE-версия Тип продукта	Мощность двигателя P ₂ , кВт	Комплектация ¹⁾		EUR
		№ продукта		
BM 3A - 6 NE	0,37	10761906		3196,00
BM 3A - 9 NE	0,55	10761909		3235,00
BM 3A - 12 NE	0,75	10761912		3398,00
BM 3A - 18 NE	1,1	10761918		3668,00
BM 3A - 25 NE	1,5	10761925		3974,00
BM 3A - 33 NE	2,2	10761933		4084,00
BM 3A - 45 NE	3	10761945		4793,00
BM 3A - 52 NE	4	10761952		5033,00
BM 3A - 60 NE	4	10761960		5305,00
BM 5A - 12 NE	1,1	05761912		3210,00
BM 5A - 17 NE	1,5	05761917		3359,00
BM 5A - 25 NE	2,2	05761925		3645,00
BM 5A - 33 NE	3	05761933		4513,00
BM 5A - 38 NE	4	05761938		4663,00
BM 5A - 44 NE	4	05761944		4971,00
BM 5A - 60 NE	5,5	05761960		5512,00
BM 8A - 5 NE	0,75	11761905		3313,00
BM 8A - 7 NE	1,1	11761907		3387,00
BM 8A - 10 NE	1,5	11761910		3804,00
BM 8A - 12 NE	2,2	11761912		4300,00
BM 8A - 15 NE	2,2	11761915		4376,00
BM 8A - 18 NE	3	11761918		5220,00
BM 8A - 21 NE	4	11761921		5471,00
BM 8A - 25 NE	4	11761925		5767,00
BM 8A - 37 NE	5,5	11761937		7763,00

Комплектация ¹⁾: насос, двигатель, кабель двигателя, центрирующее устройство, 2 циркуляционные трубки, напорный кожух с клеммной коробкой, 1 муфта типа Victaulic.

Готовая к подключению установка.

Цены указаны на условиях "склад-Москва" с учетом НДС.
Рекомендованные розничные цены.

Прайс-лист действует с 1 марта 2010 года



Напорный модуль 6". Прямое подсоединение

Всасывающий / напорный патрубок $\varnothing 88,9$ мм с подсоединением Victaulic, кожух $\varnothing 168,3$ мм.

Электродвигатель: 3 x 380-415 В, 50 Гц. Прямое подключение.

Группа продукта I

6

N-версия Тип продукта	Мощность двигателя P ₂ , кВт	3 x 400 В Y "Прямое подключение) № продукта	EUR
BM 17 - 5 N	3	12CE1905	7210,00
BM 17 - 7 N	4	12CE1907	7796,00
BM 17 - 9 N	5,5	12CE1909	8025,00
BM 17 - 13 N	7,5	12CE1913	9130,00
BM 17 - 16 N	9,2	12CE1916	10112,00
BM 17 - 19 N	11	12CE1919	10296,00
BM 17 - 22 N	13	12CE1922	12141,00
BM 17 - 26 N	15	12CE1926	12636,00
BM 17 - 32 N	18,5	12CE1932	15370,00
BM 17 - 38 N	22	12CE1938	18163,00
BM 17 - 40 N	22	12CE1940	18914,00
BM 30 - 3 N	3	13CE1903	7352,00
BM 30 - 4 N	4	13CE1904	7751,00
BM 30 - 6 N	5,5	13CE1906	8132,00
BM 30 - 8 N	7,5	13CE1908	9555,00
BM 30 - 11 N	9,2	13CE1911	10217,00
BM 30 - 13 N	11	13CE1913	11181,00
BM 30 - 15 N	13	13CE1915	13330,00
BM 30 - 17 N	15	13CE1917	13962,00
BM 30 - 21 N	18,5	13CE1921	14589,00
BM 30 - 26 N	22	13CE1926	16183,00
BM 30 - 31 N	26	13CE1931	18914,00
BM 30 - 35 N	30	13CE1935	20431,00
BM 46 - 2 N	3	15C81902	6595,00
BM 46 - 3 N	5,5	15C81903	7153,00
BM 46 - 5 N	7,5	15C81905	8640,00
BM 46 - 6 N	9,2	15C81906	9426,00
BM 46 - 7 N	11	15C81907	10004,00
BM 46 - 8 N	13	15C81908	10221,00
BM 46 - 10 N	15	15C81910	11936,00
BM 46 - 12 N	18,5	15C81912	12404,00
BM 46 - 15 N	22	15C81915	13502,00
BM 46 - 17 N	26	15C81917	14645,00
BM 46 - 19 N	30	15C81919	14977,00
BM 60 - 5 N	9,2	14CE1905	10340,00
BM 60 - 6 N	11	14CE1906	10709,00
BM 60 - 7 N	13	14CE1907	11079,00
BM 60 - 8 N	15	14CE1908	11447,00
BM 60 - 10 N	18,5	14CE1910	12146,00
BM 60 - 12 N	22	14CE1912	13314,00
BM 60 - 15 N	26	14CE1915	14465,00
BM 60 - 16 N	30	14CE1916	15163,00

NE-версия Тип продукта	Мощность двигателя P ₂ , кВт	3 x 400 В Y "Прямое подключение) № продукта	EUR
BM 17 - 5 NE	3	12CA1905	7427,00
BM 17 - 7 NE	4	12CA1907	8029,00
BM 17 - 9 NE	5,5	12CA1909	8265,00
BM 17 - 13 NE	7,5	12CA1913	9403,00
BM 17 - 16 NE	9,2	12CA1916	10416,00
BM 17 - 19 NE	11	12CA1919	10604,00
BM 17 - 22 NE	13	12CA1922	12506,00
BM 17 - 26 NE	15	12CA1926	13015,00
BM 17 - 32 NE	18,5	12CA1932	15831,00
BM 17 - 38 NE	22	12CA1938	18709,00
BM 17 - 40 NE	22	12CA1940	19482,00
BM 30 - 3 NE	3	13CA1903	7573,00
BM 30 - 4 NE	4	13CA1904	7984,00
BM 30 - 6 NE	5,5	13CA1906	8376,00
BM 30 - 8 NE	7,5	13CA1908	9843,00
BM 30 - 11 NE	9,2	13CA1911	10524,00
BM 30 - 13 NE	11	13CA1913	11516,00
BM 30 - 15 NE	13	13CA1915	13730,00
BM 30 - 17 NE	15	13CA1917	14380,00
BM 30 - 21 NE	18,5	13CA1921	15027,00
BM 30 - 26 NE	22	13CA1926	16670,00
BM 30 - 31 NE	26	13CA1931	19482,00
BM 30 - 35 NE	30	13CA1935	21045,00
BM 46 - 2 NE	3	15C91902	6793,00
BM 46 - 3 NE	5,5	15C91903	7367,00
BM 46 - 5 NE	7,5	15C91905	8899,00
BM 46 - 6 NE	9,2	15C91906	9717,00
BM 46 - 7 NE	11	15C91907	10312,00
BM 46 - 8 NE	13	15C91908	10435,00
BM 46 - 10 NE	15	15C91910	12082,00
BM 46 - 12 NE	18,5	15C91912	12776,00
BM 46 - 15 NE	22	15C91915	13907,00
BM 46 - 17 NE	26	15C91917	15084,00
BM 46 - 19 NE	30	15C91919	15427,00
BM 60 - 5 NE	9,2	14CA1905	10603,00
BM 60 - 6 NE	11	14CA1906	11140,00
BM 60 - 7 NE	13	14CA1907	11525,00
BM 60 - 8 NE	15	14CA1908	11908,00
BM 60 - 10 NE	18,5	14CA1910	12629,00
BM 60 - 12 NE	22	14CA1912	13835,00
BM 60 - 15 NE	26	14CA1915	15022,00
BM 60 - 16 NE	30	14CA1916	15742,00

Исполнение материалов **Версия NE:** насос = 1.4401, двигатель = 1.4539, напорный кожух = 1.4401, эластомер = Viton.

Исполнение материалов **Версия N:** насос = 1.4401, двигатель = 1.4539, напорный кожух = 1.4401, эластомер = NBR.

По запросу поставляются напорные модули исполнения R с насосом и двигателем 1.4539.

По запросу поставляются двигатели других напряжений.



Напорный модуль 8". Прямое подсоединение

Всасывающий / напорный патрубок с подсоединением Victaulic, кожух \varnothing 273 мм.

Электродвигатель: 3 x 380-415 В, 50 Гц. Прямое подключение.

Группа продукта I

N-версия Тип продукта	Мощность двигателя P ₂ , кВт	3 x 400 В Y "Прямое подключение) № продукта	EUR
BM 46 - 24 N	37	15CR1924	32315,00
BM 60 - 20 N	37	14CR1920	33515,00
BM 60 - 22 N	45	14CR1922	36311,00
BM 77 - 6 N	22	16CE1906	24105,00
BM 77 - 7 N	26	16CE1907	25045,00
BM 77 - 8 N	30	16CE1908	26194,00
BM 77 - 10 N	37	16CR1910	31326,00
BM 77 - 12 N	45	16CR1912	33323,00
BM 77 - 14 N	55	16CR1914	34578,00
BM 77 - 20 N	75	16CR1920	39821,00
BM 95 - 6 N	26	19581906	23619,00
BM 95 - 8 N	37	19651906	31676,00
BM 95 - 10 N	45	19651910	33981,00
BM 95 - 12 N	55	19651912	34490,00
BM 95 - 16 N	75	19651916	38605,00
BM 95 - 20 N	93	19651920	46399,00
BM 125 - 3 N	30	17CE1903	23042,00
BM 125 - 4-1 N	37	17CR19A4	32941,00
BM 125 - 4 N	45	17CR1904	33408,00
BM 125 - 5 N	55	17CR1905	34185,00
BM 125 - 7 N	75	17CR1907	38345,00
BM 125 - 9 N	93	17CR1909	45479,00

NE-версия Тип продукта	Мощность двигателя P ₂ , кВт	3 x 400 В Y "Прямое подключение) № продукта	EUR
BM 46 - 24 NE	37	15CT1924	33176,00
BM 60 - 20 NE	37	14CT1920	34449,00
BM 60 - 22 NE	45	14CT1922	37075,00
BM 77 - 6 NE	22	16CA1906	24851,00
BM 77 - 7 NE	26	16CA1907	25819,00
BM 77 - 8 NE	30	16CA1908	27004,00
BM 77 - 10 NE	37	16CT1910	32295,00
BM 77 - 12 NE	45	16CT1912	34354,00
BM 77 - 14 NE	55	16CT1914	35646,00
BM 77 - 20 NE	75	16CT1920	41054,00
BM 95 - 6 NE	26	19591906	24350,00
BM 95 - 8 NE	37	19661906	32655,00
BM 95 - 10 NE	45	19661910	34786,00
BM 95 - 12 NE	55	19661912	35448,00
BM 95 - 16 NE	75	19661916	39731,00
BM 95 - 20 NE	93	19661920	47754,00
BM 125 - 3 NE	30	17CA1903	23761,00
BM 125 - 4-1 NE	37	17CT19A4	33868,00
BM 125 - 4 NE	45	17CT1904	34396,00
BM 125 - 5 NE	55	17CT1905	35190,00
BM 125 - 7 NE	75	17CT1907	39531,00
BM 125 - 9 NE	93	17CT1909	46884,00

6

Исполнение материалов **Версия NE:** насос = 1.4401, двигатель = 1.4539, напорный кожух = 1.4401, эластомер = Viton.

Исполнение материалов **Версия N:** насос = 1.4401, двигатель = 1.4539, напорный кожух = 1.4401, эластомер = NBR.

По запросу поставляются напорные модули исполнения R с насосом и двигателем 1.4539.

По запросу поставляются двигатели других напряжений.

для BM 4"

Группа продукта Б

Тип продукта	Описание		№ продукта	EUR
Соединительная муфта	под сварку, Ø 42 мм, l = 30 мм	N - версия	00100517	44,00
		R - версия	00100971	86,00
Соединительная муфта	с наружной резьбой R 1 1/4", l = 100 мм	N - версия	00100534	68,00
		R - версия	00100965	142,00
Сварное колено	90°, Ø 38 мм, r = 45мм	N - версия	00100782	30,00
		R - версия	00100978	81,00
Муфта Victaulic (PJE)	для соединения 1 1/4" Ш= 33 x 1"	эластомер NBR	001006786	24,00
		эластомер NBR	96437276	37,00
		эластомер Viton	001006742	86,00
Адаптер	6-ти гранный резьбовой ниппель	R1/R1 x 46 1.4401	96436959	13,00
		R1/R1 1/4 x 52 1.4401	96436960	47,00
Муфта	с внешней резьбой R1/АШ=	33 мм x 55 мм 1.4401	00300159	18,00
		42 мм x 55 мм 1.4401	96437275	21,00
Монтажный ключ	для извлечения насоса из напорного кожуха		96591166	103,00
Монтажный комплект для сварки	прямое подсоединение, Ø 42мм, включает в себя: 2 соединительных муфты 1 муфту Victaulic "PJE)	эластомер NBR N - версия	00105563	113,00
		R - версия	00105982	198,00
		эластомер Viton N - версия	00105565	207,00
		R - версия	00105981	354,00
Монтажный комплект для наружной резьбы 1 1/4"	прямое подсоединение, Ø 42мм, включает в себя: 2 соединительных муфты 1 1/4" AG 1 муфту Victaulic "PJE)	эластомер NBR N - версия	00105564	193,00
		R - версия	00105980	365,00
		эластомер Viton N - версия	00105566	274,00
		R - версия	00105979	504,00

для BM 6"

Группа продукта Б

Тип продукта	Описание		№ продукта	EUR
Соединительная муфта	прямое соединение, Ø 89 мм, l = 50 мм для муфты Victaulic 3"	N - версия	00150574	64,00
		R - версия	00140968	83,00
Сварное колено	90°, Ø 89 мм, r = 114 мм	N - версия	001007663	107,00
		R - версия	001005534	466,00
Переходник под сварку	180°, Ø 89 мм, межосевое расстояние 300мм высота 210мм, с соединением Victaulic "PJE) 3"	N - версия	00155544	935,00
		R - версия	00155971	1750,00
Муфта Victaulic (PJE)	3", для соединения Ф89 мм	эластомер NBR	001007664	37,00
		эластомер Viton	001006311	133,00
Монтажный ключ	для извлечения насоса из напорного кожуха		001007669	144,00
Монтажный комплект для сварки	прямое соединение, включает в себя: 2 соединительные муфты 2 муфты Victaulic "PJE) 3"	эластомер NBR N - версия	00155542	263,00
		R - версия	00155973	348,00
Монтажный комплект для муфтового соединения Victaulic "PJE) 3"	180°, Ø 89мм, межосевое расстояние 300 мм	эластомер NBR N - версия	00155543	1142,00
		R - версия	00155972	2030,00

для BM 8"

Группа продукта Б

Тип продукта	Описание		№ продукта	EUR
Соединительная муфта под сварку	Ø 89мм, для муфты Victaulic 3"	N - версия	00150574	64,00
	Ø 114мм, для муфты Victaulic 4"	N - версия	96416743	129,00
	Ø 139мм, для муфты Victaulic 5"	N - версия	96416744	180,00
	Ø 168мм, для муфты Victaulic 6"	N - версия	96416745	194,00
Муфта Victaulic (PJE)	для соединения 3"	эластомер NBR	00NBR664	37,00
		эластомер Viton	00NBR311	133,00
Муфта Victaulic (PJE)	для соединения 4"	эластомер NBR	96415463	91,00
Муфта Victaulic (PJE)	для соединения 5"	эластомер NBR	96416739	127,00
Муфта Victaulic (PJE)	для соединения 6"	эластомер NBR	00NBR279	97,00
		эластомер Viton	00NBR755	349,00

6

Переходник фланцевый для BM(B)6", BM(B)8"

Группа продукта Б

Присоединение	ШН	РН	Длина, мм		№ продукта	EUR
3" Victaulic (PJE)	80	16	100	N - версия	96449486	370,00
3" Victaulic (PJE)	80	40	108	N - версия	96449487	433,00
3" Victaulic (PJE)	100	16	149	N - версия	96449484	431,00
4" Victaulic (PJE)	100	16	102	N - версия	96449488	460,00
4" Victaulic (PJE)	100	40	115	N - версия	96449489	513,00
5" Victaulic (PJE)	125	16	105	N - версия	96449490	553,00
5" Victaulic (PJE)	125	40	118	N - версия	96449491	658,00
6" Victaulic (PJE)	150	16	105	N - версия	96449492	679,00
6" Victaulic (PJE)	150	40	125	N - версия	96449493	865,00

Цены указаны на условиях "склад-Москва" с учетом НДС.
Рекомендованные розничные цены.

Прайс-лист действует с 1 марта 2010 года

Установка повышения давления Hydro MPC, Hydro Multi-E, Hydro Multi-S

- > Комплектная установка с регулируемой частотой вращения электродвигателей насосов, предназначенная для водоснабжения без скачков давления при постоянном напоре воды.
- > Богатый выбор разнообразных исполнений для удовлетворения индивидуальных требований заказчика.

- > Экономия эксплуатационных расходов благодаря применению электродвигателей класса эффективности EAA1 и гидравлическому КПД до 82%.



- > Шкаф управления обеспечивает возможность обслуживания установки по сети EtherCAT, а также диспетчеризацию в SCADA (Modbus и Profibus).



- > Экструзионно-вытяжной метод производства коллекторов обеспечивает отсутствие в них застойных зон, что предотвращает образование бактерий в т.ч. легионеллы.



- > Простое в использовании 4-ступенчатое меню с удобным дисплеем; встроенная функция текстовой помощи для каждого пункта меню.

**Насосная установка для систем водоснабжения HydroPack с насосом CHV**

Компактная насосная установка для автоматического водоснабжения включает в себя насос CHV2 или CHV4, установленный на плите из нержавеющей стали и реле давления с выключателем.

В трехфазном исполнении установка комплектуется пультом управления, осуществляющим автоматическое включение/выключение насоса, а также его защиту от перегрузок и короткого замыкания.

По заказу HydroPack может поставляться с защитой от "сухого хода" и мембранным напорным гидробаком

Группа продукта А 8

Тип продукта	Мощность двигателя P ₂ , кВт	1 x 230 В № продукта	EUR	Мощность двигателя P ₂ , кВт	3 x 400 В № продукта	EUR
HydroPack CHV 2-40	0,6	96048877	617,00	0,58	96048887	955,00
HydroPack CHV 2-50	0,7	96048878	631,00	0,7	96048888	972,00
HydroPack CHV 2-60	0,87	96048879	648,00	0,86	96048889	994,00
HydroPack CHV 2-80	-	-	-	1,12	96048890	1040,00
HydroPack CHV 2-100	-	-	-	1,27	96048891	1119,00
HydroPack CHV 4-40	0,95	96048882	638,00	0,96	96048892	987,00
HydroPack CHV 4-50	1,24	96048883	685,00	1,24	96048893	1033,00
HydroPack CHV 4-60	1,45	96048884	731,00	1,5	96048894	1077,00
HydroPack CHV 4-80	-	-	-	1,77	96048895	1156,00
HydroPack CHV 4-100	-	-	-	2,07	96048896	1233,00

Дополнительные опции к установкам HydroPack

Группа продукта Б

Тип продукта	№ продукта	EUR
Бак мембранный 80 л на напорную магистраль	GT-H 80V PN10	96528342 204,00
Приемный клапан (обратный клапан с фильтром)	BV Rp 1"	00956010 33,00
Обратный клапан	MVA Rp 1"	00957110 45,00

Только для исполнения 3 x 400 В:

Группа продукта Б

Тип продукта	№ продукта	EUR
Реле давления для защиты от "сухого хода"	0,4-1,2 атм комплект	96049009 224,00
Поплавковый выключатель	с кабелем 10м	00117809 42,00

Установка HydroDome с двумя вертикальными насосами и шкафом управления

Компактная насосная установка для автоматического водоснабжения включает в себя два насоса CHV2 или CHV4, установленный на плите из нержавеющей стали, два реле давления с выключателем и шкаф управления.

Дополнительно по заказу HydroDome может поставляться с защитой от "сухого хода" и мембранным напорным гидробаком



Группа продукта A8

Тип продукта	Мощность двигателя P ₂ , кВт	1 x 230 В № продукта	EUR	Мощность двигателя P ₂ , кВт	3 x 400 В № продукта	EUR
HydroDome 2 CHV 2-50	0,7	96048861	1858,00	0,7	96048869	2177,00
HydroDome 2 CHV 2-60	0,87	96048862	1913,00	0,86	96048870	2232,00
HydroDome 2 CHV 2-80	1,09	96048863	2024,00	1,12	96048871	2343,00
HydroDome 2 CHV 2-100	-	-	-	1,27	96048872	2454,00
HydroDome 2 CHV 4-40	0,95	96436359	1969,00	0,96	96436360	2274,00
HydroDome 2 CHV 4-50	1,24	96048865	2024,00	1,24	96048873	2329,00
HydroDome 2 CHV 4-60	1,45	96048866	2094,00	1,5	96048874	2399,00
HydroDome 2 CHV 4-80	1,7	96048867	2246,00	1,77	96048875	2537,00
HydroDome 2 CHV 4-100	-	-	-	2,07	96048876	2676,00

Дополнительные опции к установкам HydroDome

Группа продукта Б

Тип продукта	№ продукта	EUR
Бак мембранный 24 л на напорную магистраль (необх. 2 шт.)	GT-N 24V PN10	96528339
Реле давления для защиты от "сухого хода"	0,4-1,2 атм комплект	96049009
Поплавковый выключатель	с кабелем 10 м	001Ш7809

Только для исполнения 3 x 400 В

Группа продукта Б

Тип продукта	№ продукта	EUR
Акустическая сигнализация	с эл. батареей	96457906
Аварийный комплект для управления	в байпас шкафа	96049010

Hydro Solo S с насосом CR

Установки повышения давления Hydro Solo S сконструированы на базе насоса CR и включают в себя, кроме насоса CR, реле давления, диафрагменный напорный гидробак объемом 80/130 л, манометр, задвижку и напорный трубопровод из латуни.



Диапазон мощности: 0,37-2,2 кВт Температура окружающей среды: +5 до + 40°C
Сетевое питание: 3 x 400В Класс защиты: IP 54

Схема пуска - прямое включение (ШД1) .

Насос работает с постоянной скоростью вращения.

Защита от "сухого хода" в комплект поставки не входит.

Группа продукта H

7

Тип продукта	Мощность двигателя P2, кВт	№ продукта	EUR
Hydro Solo S CR1-4 80L	0,37	96471831	1774,00
Hydro Solo S CR1-7 80L	0,37	96471832	1860,00
Hydro Solo S CR1-10 80L	0,55	96471833	1933,00
Hydro Solo S CR1-13 80L	0,75	96471834	2001,00
Hydro Solo S CR1-17 80L	1,1	96471835	2107,00
Hydro Solo S CR3-4 130L	0,37	96471836	1771,00
Hydro Solo S CR3-7 130L	0,55	96471837	1781,00
Hydro Solo S CR3-10 130L	0,75	96471838	1891,00
Hydro Solo S CR3-12 130L	1,1	96471839	2256,00
Hydro Solo S CR3-15 130L	1,1	96471840	2327,00
Hydro Solo S CR5-3 130L	0,55	96471841	1742,00
Hydro Solo S CR5-5 130L	0,75	96471842	1849,00
Hydro Solo S CR5-8 130L	1,1	96471843	1938,00
Hydro Solo S CR5-10 130L	1,5	96471844	2388,00
Hydro Solo S CR5-15 130L	2,2	96471845	2601,00

Hydro Solo E с насосом CRE

Установки повышения давления Hydro Solo E сконструированы на базе насоса CRE и включают в себя, кроме насоса CRE со встроенным частотным преобразователем, задвижку, обратный клапан, диафрагменный гидробак, манометр, датчик давления и напорный трубопровод из латуни.

Максимальное рабочее давление установок 10 бар.

Максимальная температура перекачиваемой жидкости 70С.



Диапазон мощности: 0,37-7,5 кВт

Температура окружающей среды: 0 до + 40°C

Сетевое питание: 1 x 220В, 3 x 380В

Класс защиты: IP 55

Насос с регулируемой частотой вращения.

Защита от “сухого хода” в комплект поставки не входит.

Группа продукта H

Тип продукта	Мощность двигателя P2, кВт	№ продукта	EUR
HYDRO Solo E 1 CRE 1-7 1x220V	0,37	96467828	3 000,00
HYDRO Solo E 1 CRE 1-15 1x220V	0,75	96467860	3 026,00
HYDRO Solo E 1 CRE 1-19 1x220V	1,1	96467861	3 052,00
HYDRO Solo E 1 CRE 3-7 1x220V	0,55	96467864	3 099,00
HYDRO Solo E 1 CRE 5-4 1x220V	0,55	96467867	3 108,00
HYDRO Solo E 1 CRE 5-8 1x220V	1,1	96467868	3 119,00
HYDRO Solo E 1 CRE 5-10 3x380V	1,5	96467871	4 009,00
HYDRO Solo E 1 CRE 5-16 3x380V	2,2	96467872	4 105,00
HYDRO Solo E 1 CRE 10- 3 1x220V	1,1	96513873	3 624,00
HYDRO Solo E 1 CRE 10- 4 3x380V	1,5	96513874	4 474,00
HYDRO Solo E 1 CRE 10- 6 3x380V	2,2	96513875	4 564,00
HYDRO Solo E 1 CRE 10- 9 3x380V	3	96513876	4 639,00
HYDRO Solo E 1 CRE 15- 2 3x380V	2,2	96513877	4 688,00
HYDRO Solo E 1 CRE 15- 3 3x380V	3	96513878	4 822,00
HYDRO Solo E 1 CRE 15- 5 3x380V	4	96513879	4 980,00
HYDRO Solo E 1 CRE 20- 3 3x380V	4	96513880	5 351,00
HYDRO Solo E 1 CRE 20- 5 3x380V	5,5	96513881	5 749,00
HYDRO Solo E 1 CRE 32- 3 3x380V	5,5	96468199	5 848,00
HYDRO Solo E 1 CRE 45- 2 3x380V	7,5	96468210	6 537,00

Новинка!

Hydro Multi-S с насосами CR

Установка повышения давления Hydro Multi-S компании Grundfos комплектуется двумя или тремя насосами Grundfos CR, соединенными параллельно и смонтированными на общей раме-основании, приемным и напорным коллекторами, задвижками, обратными клапанами, манометром, а также реле давления и шкафом управления.

Установка управляется каскадно с помощью реле давлений, по одному для каждого насоса, выведенных на стойку крепления шкафа.

Максимальное рабочее давление установок 10 атм.

Температура окружающей среды: 0 – 40°C

Диапазон мощности:

0,55 - 5,5 кВт на один насос

Класс защиты: IP 54

Сетевое питание:

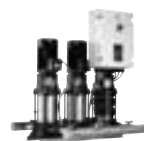
3 x 380 В, 50 Гц;

Схема пуска - прямое включение (ШД1).

Hydro-Multi S: все насосы работают с постоянной скоростью вращения.

Защита от “сухого хода” входит в комплект поставки.

Группа продукта H



7

Тип продукта	Мощность двигателя P ₂ , кВт на 1 насос	3 x 400 В		1 x 230 В	
		№ продукта	EUR	№ продукта	EUR
Hydro Multi-S 2 CR 3-7	0,55	95922882	4466,00	95922930	4513,00
Hydro Multi-S 2 CR 3-10	0,75	95922883	4591,00	95922931	4680,00
Hydro Multi-S 2 CR 3-12	1,1	95922884	4680,00	95922932	4822,00
Hydro Multi-S 2 CR 3-15	1,1	95922885	4775,00	95922933	4941,00
Hydro Multi-S 2 CR 5-8	1,1	95922886	4624,00	95922934	4763,00
Hydro Multi-S 2 CR 5-10	1,5	95922887	5161,00	-	-
Hydro Multi-S 2 CR 5-13	2,2	95922790	5582,00	-	-
Hydro Multi-S 2 CR 5-15	2,2	95922791	5648,00	-	-
Hydro Multi-S 2 CR 10-4	1,5	95922888	5586,00	-	-
Hydro Multi-S 2 CR 10-6	2,2	95922889	6024,00	-	-
Hydro Multi-S 2 CR 10-8	3	95922890	6432,00	-	-
Hydro Multi-S 2 CR 10-10	4	95922792	6966,00	-	-
Hydro Multi-S 2 CR 15-3	3	95922891	6677,00	-	-
Hydro Multi-S 2 CR 15-5	4	95922892	7237,00	-	-
Hydro Multi-S 2 CR 15-7	5,5	95922793	7740,00	-	-
Hydro Multi-S 3 CR 3-7	0,55	95922917	5765,00	95922935	5986,00
Hydro Multi-S 3 CR 3-10	0,75	95922918	5951,00	95922936	6164,00
Hydro Multi-S 3 CR 3-12	1,1	95922919	6087,00	95922937	6307,00
Hydro Multi-S 3 CR 3-15	1,1	95922920	6230,00	95922938	6450,00
Hydro Multi-S 3 CR 5-8	1,1	95922921	6083,00	95922939	6295,00
Hydro Multi-S 3 CR 5-10	1,5	95922922	6889,00	-	-
Hydro Multi-S 3 CR 5-13	2,2	95922794	7522,00	-	-
Hydro Multi-S 3 CR 5-15	2,2	95922795	7618,00	-	-
Hydro Multi-S 3 CR 10-4	1,5	95922923	7457,00	-	-
Hydro Multi-S 3 CR 10-6	2,2	95922924	8112,00	-	-
Hydro Multi-S 3 CR 10-8	3	95922925	8724,00	-	-
Hydro Multi-S 3 CR 10-10	4	95922796	9528,00	-	-
Hydro Multi-S 3 CR 15-3	3	95922926	8997,00	-	-
Hydro Multi-S 3 CR 15-5	4	95922927	9839,00	-	-
Hydro Multi-S 3 CR 15-7	5,5	95922797	10593,00	-	-

Внимание! Для работы установки необходим мембранный бак соответствующего объема. Мембранный бак должен быть заказан дополнительно.



Hydro Multi-E с насосами CRE

Компактная установка повышения давления Hydro Multi-E укомплектована двумя или тремя насосами Grundfos CRE, соединенными параллельно и смонтированными на общей раме-основании. Установка оснащена приемным и напорным коллекторами, задвижками, обратными клапанами, манометром, а также реле давления и распределительным шкафом со встроенными автоматами защиты электродвигателей.

Настройка установок Hydro Multi-E осуществляется с помощью пульта R100.

Максимальное рабочее давление установок 10 бар.

Температура окружающей среды: +5 до +40°C

Класс защиты: IP 54

Схема пуска - мягкий пуск.

Диапазон мощности: 0,37 - 5,5 кВт на один насос

Сетевое питание: 3 x 400 В, 50 Гц .

Защита от "сухого хода" входит в комплект поставки.

Группа продукта H

7

Тип продукта	Мощность двигателя P2, кВт на 1 насос	Multi-E № продукта	EUR
Hydro Multi-E 2 CRE 1-3	0,37	96653019	5417,00
Hydro Multi-E 2 CRE 1-7	0,37	96090371	5658,00
Hydro Multi-E 2 CRE 1-11	0,55	96090372	5681,00
Hydro Multi-E 2 CRE 1-15	0,75	96090373	5706,00
Hydro Multi-E 3 CRE 1-7	0,37	96090382	7718,00
Hydro Multi-E 3 CRE 1-11	0,55	96090383	7754,00
Hydro Multi-E 3 CRE 1-15	0,75	96090384	7791,00
Hydro Multi-E 2 CRE 3-5	0,37	96090375	5833,00
Hydro Multi-E 2 CRE 3-7	0,55	96090376	5901,00
Hydro Multi-E 2 CRE 3-10	0,75	96090377	6039,00
Hydro Multi-E 2 CRE 3-15	1,1	96090378	6154,00
Hydro Multi-E 3 CRE 3-5	0,37	96090386	7991,00
Hydro Multi-E 3 CRE 3-7	0,55	96090387	8083,00
Hydro Multi-E 3 CRE 3-10	0,75	96090388	8289,00
Hydro Multi-E 3 CRE 3-15	1,1	96090389	8496,00
Hydro Multi-E 2 CRE 5-2	0,37	96651743	5906,00
Hydro Multi-E 2 CRE 5-4	0,55	96090379	6108,00
Hydro Multi-E 2 CRE 5-5	0,75	96495991	6120,00
Hydro Multi-E 2 CRE 5-8	1,1	96090380	6154,00
Hydro Multi-E 2 CRE 5-10	1,5	96566555	8021,00
Hydro Multi-E 2 CRE 5-16	2,2	96566558	8142,00
Hydro Multi-E 3 CRE 5-4	0,55	96090390	8404,00
Hydro Multi-E 3 CRE 5-5	0,75	96495992	8416,00
Hydro Multi-E 3 CRE 5-8	1,1	96090391	8427,00
Hydro Multi-E 3 CRE 5-10	1,5	96566557	11223,00
Hydro Multi-E 3 CRE 5-16	2,2	96566559	11477,00
Hydro Multi-E 2 CRE 10-3	1,1	96513914	7121,00
Hydro Multi-E 2 CRE 10-4	1,5	96566560	8614,00
Hydro Multi-E 2 CRE 10-6	2,2	96566562	8817,00
Hydro Multi-E 2 CRE 10-9	3	96566564	9182,00
Hydro Multi-E 3 CRE 10-3	1,1	96513915	9733,00
Hydro Multi-E 3 CRE 10-4	1,5	96566561	12207,00
Hydro Multi-E 3 CRE 10-6	2,2	96566563	12364,00
Hydro Multi-E 3 CRE 10-9	3	96566565	12867,00
Hydro Multi-E 2 CRE 15-2	2,2	96566566	9409,00
Hydro Multi-E 2 CRE 15-3	3	96566568	10091,00
Hydro Multi-E 2 CRE 15-5	4	96566570	10616,00
Hydro Multi-E 2 CRE 15-7	5,5	96566572	11910,00
Hydro Multi-E 3 CRE 15-2	2,2	96566567	13160,00
Hydro Multi-E 3 CRE 15-3	3	96566569	14115,00
Hydro Multi-E 3 CRE 15-5	4	96566571	15013,00
Hydro Multi-E 3 CRE 15-7	5,5	96566573	17026,00
Hydro Multi-E 2 CRE 20-2	2,2	96566574	10559,00
Hydro Multi-E 2 CRE 20-3	4	96566576	11785,00
Hydro Multi-E 2 CRE 20-5	5,5	96566578	12858,00
Hydro Multi-E 3 CRE 20-2	2,2	96566575	15352,00
Hydro Multi-E 3 CRE 20-3	4	96566577	17402,00
Hydro Multi-E 3 CRE 20-5	5,5	96566579	19031,00

Внимание! Для работы установки необходим мембранный бак соответствующего объема. Мембранный бак должен быть заказан дополнительно.

Цены указаны на условиях "склад-Москва" с учетом НДС.
Рекомендованные розничные цены.



Hydro MPC с насосами CR(E) 1, 3

Компактная установка повышения давления с насосами типа CR / CRE, смонтированными на общей раме, с выполненной разводкой труб, электромонтажом и заводской регулировкой. Комплектуется шкафом управления.

Максимальное рабочее давление установок 16 бар.

Температура окружающей среды: 0 - 40°C

Класс защиты: IP54

Диапазон мощности: 0,37 - 2,2 кВт на один насос

Сетевое питание: 3 x 380 В, 50 Гц

Схема пуска: до 4 кВт - напрямую, с 5.5 кВт - "звезда-треугольник", для E-установок мягкий пуск.

Регулирование S: насосы работают с постоянной производительностью.

Регулирование E: все насосы с регулируемой скоростью вращения. Рекомендуется для систем с переменным давлением на входе в насосную установку.

Регулирование A: производительность одного насоса регулируется внешним частотным преобразователем. При очередном запуске производится смена регулируемого насоса.

Защита от "сухого хода" и мембранный бачок входят в комплект поставки.

Группа продукта H

Тип продукта	Мощность двигателя P2, кВт на 1 насос	S		E		F	
		№ продукта	EUR	№ продукта	EUR	№ продукта	EUR
Hydro MPC 2 CR(E) 1 - 3	0,37	-	-	-	-	-	-
Hydro MPC 2 CR(E) 1 - 7	0,37	-	-	-	-	-	-
Hydro MPC 2 CR(E) 1 - 11	0,55	-	-	-	-	-	-
Hydro MPC 2 CR(E) 1 - 15	0,75	-	-	-	-	-	-
Hydro MPC 2 CR(E) 1 - 19	1,1	-	-	-	-	-	-
Hydro MPC 2 CR(E) 3 - 5	0,37	95044662	7597,00	95044500	9434,00	-	-
Hydro MPC 2 CR(E) 3 - 7	0,55	95044663	7680,00	95044501	9573,00	97520556	12934,00
Hydro MPC 2 CR(E) 3 - 10	0,75	95044664	7889,00	95044502	9797,00	97520557	13197,00
Hydro MPC 2 CR(E) 3 - 15	1,1	95044665	8221,00	95044503	10131,00	97520558	13636,00
Hydro MPC 2 CR(E) 3 - 19	1,5	95044666	8593,00	95044504	11141,00	97520559	14089,00
Hydro MPC 2 CR(E) 3 - 23	2,2	95044667	8784,00	95044505	11771,00	97520560	14429,00
Hydro MPC 3 CR(E) 1 - 7	0,37	-	-	-	-	-	-
Hydro MPC 3 CR(E) 1 - 11	0,55	-	-	-	-	-	-
Hydro MPC 3 CR(E) 1 - 15	0,75	-	-	-	-	-	-
Hydro MPC 3 CR(E) 1 - 19	1,1	-	-	-	-	-	-
Hydro MPC 3 CR(E) 3 - 5	0,37	95044668	9600,00	95044506	12007,00	-	-
Hydro MPC 3 CR(E) 3 - 7	0,55	95044669	9724,00	95044507	12217,00	97520756	14822,00
Hydro MPC 3 CR(E) 3 - 10	0,75	95044670	9932,00	95044508	12553,00	97520757	15185,00
Hydro MPC 3 CR(E) 3 - 15	1,1	95044671	10100,00	95044509	13054,00	97520758	15811,00
Hydro MPC 3 CR(E) 3 - 19	1,5	95044672	10632,00	95044510	14568,00	97520759	16459,00
Hydro MPC 3 CR(E) 3 - 23	2,2	95044673	10903,00	95044511	15513,00	97520760	16916,00
Hydro MPC 4 CR(E) 1 - 7	0,37	-	-	-	-	-	-
Hydro MPC 4 CR(E) 1 - 11	0,55	-	-	-	-	-	-
Hydro MPC 4 CR(E) 1 - 15	0,75	-	-	-	-	-	-
Hydro MPC 4 CR(E) 1 - 19	1,1	-	-	-	-	-	-
Hydro MPC 4 CR(E) 3 - 5	0,37	95044674	11207,00	95044512	14371,00	-	-
Hydro MPC 4 CR(E) 3 - 7	0,55	95044675	11365,00	95044513	14651,00	97520816	16711,00
Hydro MPC 4 CR(E) 3 - 10	0,75	95044676	11762,00	95044514	15098,00	97520817	17175,00
Hydro MPC 4 CR(E) 3 - 15	1,1	95044677	12391,00	95044515	15766,00	97520818	17985,00
Hydro MPC 4 CR(E) 3 - 19	1,5	95044678	13099,00	95044516	17786,00	97520819	18829,00
Hydro MPC 4 CR(E) 3 - 23	2,2	95044679	13462,00	95044517	19045,00	97520820	19403,00
Hydro MPC 5 CR 3 - 5	0,37	95044680	13201,00	-	-	-	-
Hydro MPC 5 CR 3 - 7	0,55	95044681	13399,00	-	-	97520876	19008,00
Hydro MPC 5 CR 3 - 10	0,75	95044682	13895,00	-	-	97520877	19574,00
Hydro MPC 5 CR 3 - 15	1,1	95044683	14682,00	-	-	97520878	20570,00
Hydro MPC 5 CR 3 - 19	1,5	95044684	15567,00	-	-	97520879	21608,00
Hydro MPC 5 CR 3 - 23	2,2	95044685	16020,00	-	-	97520880	22301,00
Hydro MPC 6 CR 3 - 5	0,37	95044686	15196,00	-	-	-	-
Hydro MPC 6 CR 3 - 7	0,55	95044687	15433,00	-	-	97520936	21305,00
Hydro MPC 6 CR 3 - 10	0,75	95044688	16029,00	-	-	97520937	21971,00
Hydro MPC 6 CR 3 - 15	1,1	95044689	16972,00	-	-	97520938	23153,00
Hydro MPC 6 CR 3 - 19	1,5	95044690	18035,00	-	-	97520939	24387,00
Hydro MPC 6 CR 3 - 23	2,2	95044691	18579,00	-	-	97520940	25196,00

Внимание! Для работы установки необходим мембранный бак соответствующего объема. Мембранный бак должен быть заказан дополнительно.

Цены указаны на условиях "склад-Москва" с учетом НДС.
Рекомендованные розничные цены.

Прайс-лист действует с 1 марта 2010 года

Hydro MPC с насосами CR(E) 5

Компактная установка повышения давления с насосами типа CR / CRE, смонтированными на общей раме, с выполненной разводкой труб, электромонтажом и заводской регулировкой. Комплектуется шкафом управления.



Максимальное рабочее давление установок 16 бар.

Температура окружающей среды: 0 - 40°C

Класс защиты: IP54

Диапазон мощности: 0,37 - 4 кВт на один насос

Сетевое питание: 3 x 380 В, 50 Гц

Схема пуска: до 4 кВт - напрямую, с 5.5 кВт - "звезда-треугольник", для E-установок мягкий пуск.

Регулирование S: насосы работают с постоянной производительностью.

Регулирование E: все насосы с регулируемой скоростью вращения. Рекомендуется для систем с переменным давлением на входе в насосную установку.

Регулирование A: производительность одного насоса регулируется внешним частотным преобразователем.

При очередном запуске производится смена регулируемого насоса.

7

Защита от "сухого хода" и мембранный бак входят в комплект поставки.

Группа продукта H

Тип продукта	Мощность двигателя P2, кВт на 1 насос	S		E		F	
			EUR	№ продукта	EUR	№ продукта	EUR
Hydro MPC 2 CR(E) 5 - 2	0,37	-	-	-	-	-	-
Hydro MPC 2 CR(E) 5 - 4	0,55	95044692	7580,00	95044518	9577,00	97520701	12963,00
Hydro MPC 2 CR(E) 5 - 5	0,75	95044693	7694,00	95044519	9706,00	97520702	13132,00
Hydro MPC 2 CR(E) 5 - 8	1,1	95044694	7871,00	95044520	9885,00	97520703	13347,00
Hydro MPC 2 CR(E) 5 - 10	1,5	95044695	8164,00	95044521	10816,00	97520704	13684,00
Hydro MPC 2 CR(E) 5 - 16	2,2	95044696	8631,00	95044522	11722,00	97520705	14222,00
Hydro MPC 2 CR(E) 5 - 20	3	95044697	9017,00	95044523	12441,00	97520706	14732,00
Hydro MPC 2 CR(E) 5 - 22	4	95044698	9256,00	95044524	12989,00	97520707	14957,00
Hydro MPC 3 CR(E) 5 - 4	0,55	95044699	9747,00	95044525	12352,00	97520761	14677,00
Hydro MPC 3 CR(E) 5 - 5	0,75	95044700	9917,00	95044526	12544,00	97520762	14899,00
Hydro MPC 3 CR(E) 5 - 8	1,1	95044701	10182,00	95044527	12813,00	97520763	15187,00
Hydro MPC 3 CR(E) 5 - 10	1,5	95044702	10623,00	95044528	14209,00	97520764	15663,00
Hydro MPC 3 CR(E) 5 - 16	2,2	95044703	11323,00	95044529	15568,00	97520765	16417,00
Hydro MPC 3 CR(E) 5 - 20	3	95044704	11902,00	95044530	16647,00	97520766	17116,00
Hydro MPC 3 CR(E) 5 - 22	4	95044705	12260,00	95044531	17469,00	97520767	17411,00
Hydro MPC 4 CR(E) 5 - 4	0,55	95044706	11318,00	95044532	15126,00	97520821	17004,00
Hydro MPC 4 CR(E) 5 - 5	0,75	95044707	11533,00	95044533	15382,00	97520822	17281,00
Hydro MPC 4 CR(E) 5 - 8	1,1	95044708	11869,00	95044534	15741,00	97520823	17639,00
Hydro MPC 4 CR(E) 5 - 10	1,5	95044709	12427,00	95044535	17603,00	97520824	18255,00
Hydro MPC 4 CR(E) 5 - 16	2,2	95044710	13314,00	95044536	19414,00	97520825	19225,00
Hydro MPC 4 CR(E) 5 - 20	3	95044711	14047,00	95044537	20853,00	97520826	20111,00
Hydro MPC 4 CR(E) 5 - 22	4	95044712	14502,00	95044538	21949,00	97520827	21555,00
Hydro MPC 5 CR 5 - 4	0,55	95044713	13376,00	-	-	97520881	19330,00
Hydro MPC 5 CR 5 - 5	0,75	95044714	13646,00	-	-	97520882	19660,00
Hydro MPC 5 CR 5 - 8	1,1	95044715	14065,00	-	-	97520883	20094,00
Hydro MPC 5 CR 5 - 10	1,5	95044716	14763,00	-	-	97520884	20846,00
Hydro MPC 5 CR 5 - 16	2,2	95044717	15871,00	-	-	97520885	22032,00
Hydro MPC 5 CR 5 - 20	3	95044718	16787,00	-	-	97520886	23109,00
Hydro MPC 5 CR 5 - 22	4	95044719	17356,00	-	-	97520887	24783,00
Hydro MPC 6 CR 5 - 4	0,55	95044720	15434,00	-	-	97520941	21658,00
Hydro MPC 6 CR 5 - 5	0,75	95044721	15758,00	-	-	97520942	22042,00
Hydro MPC 6 CR 5 - 8	1,1	95044722	16261,00	-	-	97520943	22548,00
Hydro MPC 6 CR 5 - 10	1,5	95044723	17099,00	-	-	97520944	23439,00
Hydro MPC 6 CR 5 - 16	2,2	95044724	18428,00	-	-	97520945	24841,00
Hydro MPC 6 CR 5 - 20	3	95044725	19528,00	-	-	97520946	26106,00
Hydro MPC 6 CR 5 - 22	4	95044726	20210,00	-	-	97520947	26613,00

Внимание! Для работы установки необходим мембранный бак соответствующего объема. Мембранный бак должен быть заказан дополнительно.

Цены указаны на условиях "склад-Москва" с учетом НДС.
Рекомендованные розничные цены.



Hydro MPC с насосами CR(E) 10

Компактная установка повышения давления с насосами типа CR / CRE, смонтированными на общей раме, с выполненной разводкой труб, электромонтажом и заводской регулировкой. Комплектуется шкафом управления.

Максимальное рабочее давление установок 16 бар.

Температура окружающей среды: 0 - 40°C

Класс защиты: №54

Диапазон мощности: 1,1 - 5,5 кВт на один насос

Сетевое питание: 3 x 380 В, 50 Гц

Схема пуска: до 4 кВт - напрямую, с 5.5 кВт - "звезда-треугольник", для E-установок мягкий пуск.

Регулирование S: насосы работают с постоянной производительностью.

Регулирование E: все насосы с регулируемой скоростью вращения. Рекомендуется для систем с переменным давлением на входе в насосную установку.

Регулирование A: производительность одного насоса регулируется внешним частотным преобразователем.

При очередном запуске производится смена регулируемого насоса.

Защита от "сухого хода" и мембранный бачок входят в комплект поставки.

Группа продукта H

Тип продукта	Мощность двигателя P2, кВт на 1 насос	S		E		F	
		№ продукта	EUR	№ продукта	EUR	№ продукта	EUR
Hydro MPC 2 CR(E) 10-3	1,1	95044727	8591,00	95044539	10711,00	97520708	15064,00
Hydro MPC 2 CR(E) 10-4	1,5	95044728	8825,00	95044540	11594,00	97520709	15346,00
Hydro MPC 2 CR(E) 10-6	2,2	95044729	9131,00	95044541	12355,00	97520710	15757,00
Hydro MPC 2 CR(E) 10-9	3	95044730	9611,00	95044542	13195,00	97520711	16323,00
Hydro MPC 2 CR(E) 10-12	4	95044731	10334,00	95044543	14265,00	97520712	17060,00
Hydro MPC 2 CR(E) 10-14	5,5	95044732	10966,00	95044544	15397,00	97520713	17824,00
Hydro MPC 3 CR(E) 10-3	1,1	95044733	10953,00	95044545	13919,00	97520768	17511,00
Hydro MPC 3 CR(E) 10-4	1,5	95044734	11304,00	95044546	15244,00	97520769	17900,00
Hydro MPC 3 CR(E) 10-6	2,2	95044735	11763,00	95044547	16386,00	97520770	18467,00
Hydro MPC 3 CR(E) 10-9	3	95044736	12484,00	95044548	17646,00	97520771	19248,00
Hydro MPC 3 CR(E) 10-12	4	95044737	13569,00	95044549	19250,00	97520772	21382,00
Hydro MPC 3 CR(E) 10-14	5,5	95044738	14516,00	95044550	20949,00	97520773	22499,00
Hydro MPC 4 CR(E) 10-3	1,1	95044739	13316,00	95044551	17128,00	97520828	19956,00
Hydro MPC 4 CR(E) 10-4	1,5	95044740	13784,00	95044552	18894,00	97520829	20457,00
Hydro MPC 4 CR(E) 10-6	2,2	95044741	14396,00	95044553	20417,00	97520830	22289,00
Hydro MPC 4 CR(E) 10-9	3	95044742	15357,00	95044554	22097,00	97520831	23341,00
Hydro MPC 4 CR(E) 10-12	4	95044743	16804,00	95044555	24236,00	97520832	24806,00
Hydro MPC 4 CR(E) 10-14	5,5	95044744	18067,00	95044556	26500,00	97520833	28859,00
Hydro MPC 5 CR 10-3	1,1	95044745	15679,00	-	-	97520888	21223,00
Hydro MPC 5 CR 10-4	1,5	95044746	16264,00	-	-	97520889	23011,00
Hydro MPC 5 CR 10-6	2,2	95044747	17029,00	-	-	97520890	23884,00
Hydro MPC 5 CR 10-9	3	95044748	18231,00	-	-	97520891	25099,00
Hydro MPC 5 CR 10-12	4	95044749	20038,00	-	-	97520892	26816,00
Hydro MPC 5 CR 10-14	5,5	95044750	21617,00	-	-	97520893	28774,00
Hydro MPC 6 CR 10-3	1,1	95044751	18041,00	-	-	97520948	23539,00
Hydro MPC 6 CR 10-4	1,5	95044752	18744,00	-	-	97520949	25567,00
Hydro MPC 6 CR 10-6	2,2	95044753	19662,00	-	-	97520950	26592,00
Hydro MPC 6 CR 10-9	3	95044754	21104,00	-	-	97520951	28025,00
Hydro MPC 6 CR 10-12	4	95044755	23273,00	-	-	97520952	30069,00
Hydro MPC 6 CR 10-14	5,5	95044756	25168,00	-	-	97520953	32361,00

Внимание! Для работы установки необходим мембранный бак соответствующего объема. Мембранный бак должен быть заказан дополнительно.

Hydro MPC с насосами CR(E) 15

Компактная установка повышения давления с насосами типа CR / CRE, смонтированными на общей раме, с выполненной разводкой труб, электромонтажом и заводской регулировкой. Комплектуется шкафом управления.



Максимальное рабочее давление установок 16 бар.

Температура окружающей среды: 0 - 40°C

Класс защиты: IP54

Диапазон мощности: 3 - 11 кВт на один насос

Сетевое питание: 3 x 380 В, 50 Гц

Схема пуска: до 4 кВт - напрямую, с 5.5 кВт - "звезда-треугольник", для E-установок мягкий пуск.

Регулирование S: насосы работают с постоянной производительностью.

Регулирование E: все насосы с регулируемой скоростью вращения. Рекомендуется для систем с переменным давлением на входе в насосную установку.

Регулирование A: производительность одного насоса регулируется внешним частотным преобразователем.

При очередном запуске производится смена регулируемого насоса.

7

Защита от "сухого хода" и мембранный бак входят в комплект поставки.

Группа продукта H

Тип продукта	Мощность двигателя P2, кВт на 1 насос	S		E		F	
		№ продукта	EUR	№ продукта	EUR	№ продукта	EUR
Hydro MPC 2 CR(E) 15-2	2,2	95044757	10504,00	95044557	12734,00	97520714	18027,00
Hydro MPC 2 CR(E) 15-3	3	95044758	10855,00	95044558	13438,00	97520715	18534,00
Hydro MPC 2 CR(E) 15-5	4	95044759	11500,00	95044559	14425,00	97520716	19296,00
Hydro MPC 2 CR(E) 15-7	5,5	95044760	12297,00	95044560	15731,00	97520717	20318,00
Hydro MPC 2 CR(E) 15-9	7,5	95044761	13132,00	95044561	17248,00	97520718	21393,00
Hydro MPC 2 CR(E) 15-10	11	95044762	14733,00	95044562	19409,00	97520719	22587,00
Hydro MPC 3 CR(E) 15-2	2,2	95044763	13068,00	95044563	16819,00	97520774	21121,00
Hydro MPC 3 CR(E) 15-3	3	95044764	13595,00	95044564	17875,00	97520775	21813,00
Hydro MPC 3 CR(E) 15-5	4	95044765	14563,00	95044565	19357,00	97520776	22913,00
Hydro MPC 3 CR(E) 15-7	5,5	95044766	15758,00	95044566	21316,00	97520777	25648,00
Hydro MPC 3 CR(E) 15-9	7,5	95044767	17369,00	95044567	23590,00	97520778	27242,00
Hydro MPC 3 CR(E) 15-10	11	95044768	19271,00	95044568	26831,00	97520779	29005,00
Hydro MPC 4 CR(E) 15-2	2,2	95044769	15837,00	95044569	20800,00	97520834	24417,00
Hydro MPC 4 CR(E) 15-3	3	95044770	16540,00	95044570	22208,00	97520835	25296,00
Hydro MPC 4 CR(E) 15-5	4	95044771	17830,00	95044571	24183,00	97520836	26737,00
Hydro MPC 4 CR(E) 15-7	5,5	95044772	19424,00	95044572	26795,00	97520837	30122,00
Hydro MPC 4 CR(E) 15-9	7,5	95044773	22205,00	95044573	29828,00	97520838	33788,00
Hydro MPC 4 CR(E) 15-10	11	95044774	24024,00	95044574	34149,00	97520839	36174,00
Hydro MPC 5 CR 15-2	2,2	95044775	18811,00	-	-	97520894	26643,00
Hydro MPC 5 CR 15-3	3	95044776	19689,00	-	-	97520895	27654,00
Hydro MPC 5 CR 15-5	4	95044777	21302,00	-	-	97520896	29339,00
Hydro MPC 5 CR 15-7	5,5	95044778	23294,00	-	-	97520897	33275,00
Hydro MPC 5 CR 15-9	7,5	95044779	25383,00	-	-	97520898	35668,00
Hydro MPC 5 CR 15-10	11	95044780	28992,00	-	-	97520899	39117,00
Hydro MPC 6 CR 15-2	2,2	95044781	21784,00	-	-	97520954	30153,00
Hydro MPC 6 CR 15-3	3	95044782	22838,00	-	-	97520955	31341,00
Hydro MPC 6 CR 15-5	4	95044783	24774,00	-	-	97520956	33348,00
Hydro MPC 6 CR 15-7	5,5	95044784	27164,00	-	-	97520957	37935,00
Hydro MPC 6 CR 15-9	7,5	95044785	29671,00	-	-	97520958	40767,00
Hydro MPC 6 CR 15-10	11	95044786	33961,00	-	-	97520959	44355,00

Внимание! Для работы установки необходим мембранный бак соответствующего объема. Мембранный бак должен быть заказан дополнительно.



Hydro MPC с насосами CR(E) 20

Компактная установка повышения давления с насосами типа CR / CRE, смонтированными на общей раме, с выполненной разводкой труб, электромонтажом и заводской регулировкой. Комплектуется шкафом управления.

Максимальное рабочее давление установок 16 бар.

Температура окружающей среды: 0 - 40°C

Класс защиты: IP54

Диапазон мощности: 2,2 - 11 кВт на один насос

Сетевое питание: 3 x 380 В, 50 Гц

Схема пуска: до 4 кВт - напрямую, с 5.5 кВт - "звезда-треугольник", для E-установок мягкий пуск.

Регулирование S: насосы работают с постоянной производительностью.

Регулирование E: все насосы с регулируемой скоростью вращения. Рекомендуется для систем с переменным давлением на входе в насосную установку.

Регулирование A: производительность одного насоса регулируется внешним частотным преобразователем.

При очередном запуске производится смена регулируемого насоса.

Защита от "сухого хода" и мембранный бачок входят в комплект поставки.

Группа продукта H

Тип продукта	Мощность двигателя P2, кВт на 1 насос	S		E		F	
		№ продукта	EUR	№ продукта	EUR	№ продукта	EUR
Hydro MPC 2 CR(E) 20-2	2,2	95044787	10563,00	95044575	13637,00	97520720	19869,00
Hydro MPC 2 CR(E) 20-3	4	95044788	11560,00	95044576	15329,00	97520721	21051,00
Hydro MPC 2 CR(E) 20-5	5,5	95044789	12356,00	95044577	16635,00	97520722	22161,00
Hydro MPC 2 CR(E) 20-7	7,5	95044790	13192,00	95044578	18151,00	97520723	23235,00
Hydro MPC 2 CR(E) 20-10	11	95044791	14630,00	95044579	20916,00	97520724	25047,00
Hydro MPC 3 CR(E) 20-2	2,2	95044792	14151,00	95044580	18458,00	97520780	23341,00
Hydro MPC 3 CR(E) 20-3	4,0	95044793	15645,00	95044581	20995,00	97520781	25005,00
Hydro MPC 3 CR(E) 20-5	5,5	95044794	16840,00	95044582	22954,00	97520782	26586,00
Hydro MPC 3 CR(E) 20-7	7,5	95044795	18094,00	95044583	25229,00	97520783	28100,00
Hydro MPC 3 CR(E) 20-10	11	95044796	20251,00	95044584	29377,00	97520784	30704,00
Hydro MPC 4 CR(E) 20-2	2,2	95044797	17738,00	95044585	23279,00	97520840	27426,00
Hydro MPC 4 CR(E) 20-3	4,0	95044798	19731,00	95044586	26662,00	97520841	29572,00
Hydro MPC 4 CR(E) 20-5	5,5	95044799	21324,00	95044587	29274,00	97520842	31625,00
Hydro MPC 4 CR(E) 20-7	7,5	95044800	22995,00	95044588	32307,00	97520843	35346,00
Hydro MPC 4 CR(E) 20-10	11	95044801	25872,00	95044589	37837,00	97520844	38923,00
Hydro MPC 5 CR 20-2	2,2	95044802	21530,00	-	-	97520900	30241,00
Hydro MPC 5 CR 20-3	4,0	95044803	24021,00	-	-	97520901	34550,00
Hydro MPC 5 CR 20-5	5,5	95044804	26013,00	-	-	97520902	37073,00
Hydro MPC 5 CR 20-7	7,5	95044805	28102,00	-	-	97520903	39466,00
Hydro MPC 5 CR 20-10	11	95044806	31698,00	-	-	97520904	44576,00
Hydro MPC 6 CR 20-2	2,2	95044807	25322,00	-	-	97520960	34691,00
Hydro MPC 6 CR 20-3	4,0	95044808	28311,00	-	-	97520961	39731,00
Hydro MPC 6 CR 20-5	5,5	95044809	30701,00	-	-	97520962	42727,00
Hydro MPC 6 CR 20-7	7,5	95044810	33208,00	-	-	97520963	45557,00
Hydro MPC 6 CR 20-10	11	95044811	37523,00	-	-	97520964	51607,00

Внимание! Для работы установки необходим мембранный бак соответствующего объема. Мембранный бак должен быть заказан дополнительно.

Hydro MPC с насосами CR(E) 32

Компактная установка повышения давления с насосами типа CR / CRE, смонтированными на общей раме, с выполненной разводкой труб, электромонтажом и заводской регулировкой. Комплектуется шкафом управления.

Максимальное рабочее давление установок 16 бар.

Температура окружающей среды: 0 - 40°C

Диапазон мощности: 3 - 15 кВт на один насос

Класс защиты: №54

Сетевое питание: 3 x 380 В, 50 Гц



Схема пуска: до 4 кВт - напрямую, с 5,5 кВт - "звезда-треугольник", для E установок - мягкий пуск.

Регулирование S: насосы работают с постоянной производительностью.

Регулирование E: все насосы с регулируемой скоростью вращения. Рекомендуется для систем с переменным давлением на входе в насосную установку.

Регулирование A: производительность одного насоса регулируется внешним частотным преобразователем.

При очередном запуске производится смена регулируемого насоса.

Защита от "сухого хода" и мембранный бак входят в комплект поставки.

Группа продукта H

Тип продукта	Мощность двигателя P2, кВт на 1 насос	S	EUR		EUR		EUR	
			№ продукта		№ продукта		№ продукта	
Hydro MPC 2 CR (E) 32 - 2 - 2	3		95044812	12305,00	95044590	16600,00	97520725	20675,00
Hydro MPC 2 CR (E) 32 - 2	4		95044813	12956,00	95044591	17560,00	97520726	21380,00
Hydro MPC 2 CR (E) 32 - 3	5,5		95044814	14001,00	95044592	19073,00	97520727	22539,00
Hydro MPC 2 CR (E) 32 - 4	7,5		95044815	15210,00	95044593	20918,00	97520728	23884,00
Hydro MPC 2 CR (E) 32 - 5	11		95044816	16791,00	95044594	23751,00	97520729	26961,00
Hydro MPC 2 CR (E) 32 - 6	11		95044817	17189,00	95044595	24149,00	97520730	27359,00
Hydro MPC 2 CR (E) 32 - 7	15		95044818	18640,00	95044596	26524,00	97520731	29027,00
Hydro MPC 3 CR (E) 32 - 2 - 2	3		95044819	16972,00	95044597	21850,00	97520785	24903,00
Hydro MPC 3 CR (E) 32 - 2	4		95044820	17949,00	95044598	23289,00	97520786	25916,00
Hydro MPC 3 CR (E) 32 - 3	5,5		95044821	19517,00	95044599	25558,00	97520787	27572,00
Hydro MPC 3 CR (E) 32 - 4	7,5		95044822	21330,00	95044600	28327,00	97520788	29491,00
Hydro MPC 3 CR (E) 32 - 5	11		95044823	23702,00	95044601	32576,00	97520789	33653,00
Hydro MPC 3 CR (E) 32 - 6	11		95044824	24299,00	95044602	33172,00	97520790	34249,00
Hydro MPC 3 CR (E) 32 - 7	15		95044825	26476,00	95044603	36735,00	97520791	36643,00
Hydro MPC 4 CR (E) 32 - 2 - 2	3		95044826	21640,00	95044604	27099,00	97520845	29537,00
Hydro MPC 4 CR (E) 32 - 2	4		95044827	22942,00	95044605	29018,00	97520846	30859,00
Hydro MPC 4 CR (E) 32 - 3	5,5		95044828	25033,00	95044606	32044,00	97520847	33013,00
Hydro MPC 4 CR (E) 32 - 4	7,5		95044829	27450,00	95044607	35735,00	97520848	35507,00
Hydro MPC 4 CR (E) 32 - 5	11		95044830	30613,00	95044608	41400,00	97520849	40776,00
Hydro MPC 4 CR (E) 32 - 6	11		95044831	31409,00	95044609	42196,00	97520850	41572,00
Hydro MPC 4 CR (E) 32 - 7	15		95044832	34312,00	95044610	46946,00	97520851	44690,00
Hydro MPC 5 CR 32 - 2 - 2	3		95044833	26307,00	-	-	97520905	34582,00
Hydro MPC 5 CR 32 - 2	4		95044834	27936,00	-	-	97520906	36215,00
Hydro MPC 5 CR 32 - 3	5,5		95044835	30549,00	-	-	97520907	38864,00
Hydro MPC 5 CR 32 - 4	7,5		95044836	33571,00	-	-	97520908	41932,00
Hydro MPC 5 CR 32 - 5	11		95044837	37524,00	-	-	97520909	45912,00
Hydro MPC 5 CR 32 - 6	11		95044838	38519,00	-	-	97520910	49324,00
Hydro MPC 5 CR 32 - 7	15		95044839	42147,00	-	-	97520911	53170,00
Hydro MPC 6 CR 32 - 2 - 2	3		95044840	30975,00	-	-	97520965	39627,00
Hydro MPC 6 CR 32 - 2	4		95044841	32929,00	-	-	97520966	41569,00
Hydro MPC 6 CR 32 - 3	5,5		95044842	36065,00	-	-	97520967	44715,00
Hydro MPC 6 CR 32 - 4	7,5		95044843	39691,00	-	-	97520968	48357,00
Hydro MPC 6 CR 32 - 5	11		95044844	44435,00	-	-	97520969	53089,00
Hydro MPC 6 CR 32 - 6	11		95044845	45629,00	-	-	97520970	54223,00
Hydro MPC 6 CR 32 - 7	15		95044846	49983,00	-	-	97520971	61648,00

Внимание! Для работы установки необходим мембранный бак соответствующего объема. Мембранный бак должен быть заказан дополнительно.



Hydro MPC с насосами CR(E) 45

Компактная установка повышения давления с насосами типа CR / CRE, смонтированными на общей раме, с выполненной разводкой труб, электромонтажом и заводской регулировкой. Комплектуется шкафом управления. Максимальное рабочее давление установок 16 бар.

Температура окружающей среды: 0 - 40°C

Диапазон мощности: 4 - 18,5 кВт на один насос

Класс защиты: №54

Сетевое питание: 3 x 380 В, 50 Гц

Схема пуска: до 4 кВт - напрямую, для E установок - мягкий пуск.

Регулирование S: насосы работают с постоянной производительностью.

Регулирование E: все насосы с регулируемой скоростью вращения. Рекомендуется для систем с переменным давлением на входе в насосную установку.

Регулирование A: производительность одного насоса регулируется внешним частотным преобразователем.

При очередном запуске производится смена регулируемого насоса.

Защита от "сухого хода" и мембранный бачок входят в комплект поставки.

Группа продукта H

7

Тип продукта	Мощность двигателя P2, кВт на 1 насос	S		E		F	
		№ продукта	EUR	№ продукта	EUR	№ продукта	EUR
Hydro MPC 2 CR (E) 45 - 1	4	95044847	14414,00	95044611	20618,00	97520732	24682,00
Hydro MPC 2 CR (E) 45 - 2 - 2	5,5	95044848	15410,00	95044612	22133,00	97520733	25845,00
Hydro MPC 2 CR (E) 45 - 2	7,5	95044849	16643,00	95044613	24069,00	97520734	27275,00
Hydro MPC 2 CR (E) 45 - 3	11	95044850	18186,00	95044614	26943,00	97520735	29042,00
Hydro MPC 2 CR (E) 45 - 4	15	95044851	19957,00	95044615	29732,00	97520736	32653,00
Hydro MPC 2 CR (E) 45 - 5	18,5	95044852	21685,00	95044616	32818,00	97520737	34924,00
Hydro MPC 3 CR (E) 45 - 1	4	95044853	22258,00	95044617	28619,00	97520792	31819,00
Hydro MPC 3 CR (E) 45 - 2 - 2	5,5	95044854	23830,00	95044618	30891,00	97520793	33479,00
Hydro MPC 3 CR (E) 45 - 2	7,5	95044855	25778,00	95044619	33795,00	97520794	35526,00
Hydro MPC 3 CR (E) 45 - 3	11	95044856	28214,00	95044620	38107,00	97520795	40069,00
Hydro MPC 3 CR (E) 45 - 4	15	95044857	31010,00	95044621	42289,00	97520796	43083,00
Hydro MPC 3 CR (E) 45 - 5	18,5	95044858	33739,00	95044622	46919,00	97520797	46262,00
Hydro MPC 4 CR (E) 45 - 1	4	95044859	27876,00	95044623	36620,00	97520852	38956,00
Hydro MPC 4 CR (E) 45 - 2 - 2	5,5	95044860	29867,00	95044624	39650,00	97520853	41115,00
Hydro MPC 4 CR (E) 45 - 2	7,5	95044861	32335,00	95044625	43521,00	97520854	43778,00
Hydro MPC 4 CR (E) 45 - 3	11	95044862	35420,00	95044626	49271,00	97520855	47584,00
Hydro MPC 4 CR (E) 45 - 4	15	95044863	38962,00	95044627	54847,00	97520856	53514,00
Hydro MPC 4 CR (E) 45 - 5	18,5	95044864	42418,00	95044628	61020,00	97520857	57602,00
Hydro MPC 5 CR 45 - 1	4	95044865	36429,00	-	-	97520912	46094,00
Hydro MPC 5 CR 45 - 2 - 2	5,5	95044866	39049,00	-	-	97520913	48748,00
Hydro MPC 5 CR 45 - 2	7,5	95044867	42295,00	-	-	97520914	52030,00
Hydro MPC 5 CR 45 - 3	11	95044868	46355,00	-	-	97520915	56702,00
Hydro MPC 5 CR 45 - 4	15	95044869	51016,00	-	-	97520916	63943,00
Hydro MPC 5 CR 45 - 5	18,5	95044870	55563,00	-	-	97520917	68943,00
Hydro MPC 6 CR 45 - 1	4	95044871	43514,00	-	-	97520972	53231,00
Hydro MPC 6 CR 45 - 2 - 2	5,5	95044872	46658,00	-	-	97520973	56384,00
Hydro MPC 6 CR 45 - 2	7,5	95044873	50554,00	-	-	97520974	60282,00
Hydro MPC 6 CR 45 - 3	11	95044874	55425,00	-	-	97520975	65135,00
Hydro MPC 6 CR 45 - 4	15	95044875	61018,00	-	-	97520976	73631,00
Hydro MPC 6 CR 45 - 5	18,5	95044876	66475,00	-	-	97520977	80281,00

Внимание! Для работы установки необходим мембранный бак соответствующего объема. Мембранный бак должен быть заказан дополнительно.

Цены указаны на условиях "склад-Москва" с учетом НДС. Рекомендованные розничные цены.

Прайс-лист действует с 1 марта 2010 года

Hydro MPC с насосами CR(E) 64

Компактная установка повышения давления с насосами типа CR / CRE, смонтированными на общей раме, с выполненной разводкой труб, электромонтажом и заводской регулировкой. Комплектуется шкафом управления.

Максимальное рабочее давление установок 16 бар.

Температура окружающей среды & 0 - 40°C Диапазон мощности & 5,5 - 30 кВт на один насос
 Класс защиты & № 54 Сетевое питание & 3 x 380 В, 50 Гц



Схема пуска & до 4 кВт - напрямую, с 5,5 кВт - "звезда-треугольник", для E установок - мягкий пуск.

Регулирование S & насосы работают с постоянной производительностью.

Регулирование E & все насосы с регулируемой скоростью вращения. Рекомендуется для систем с переменным давлением на входе в насосную установку.

Регулирование A & производительность одного насоса регулируется внешним частотным преобразователем.

При очередном запуске производится смена регулируемого насоса.

Защита от "сухого хода" и мембранный бачок входят в комплект поставки.

Группа продукта H

7

Тип продукта	Мощность двигателя P2, кВт на 1 насос	S		E		F	
		№ продукта	EUR	№ продукта	EUR	№ продукта	EUR
Hydro MPC 2 CR (E) 64 - 1	5,5	95044877	15510,00	95044629	22475,00	97520738	26064,00
Hydro MPC 2 CR (E) 64 - 2 - 2	7,5	95044878	16704,00	95044630	24312,00	97520739	27455,00
Hydro MPC 2 CR (E) 64 - 2	11	95044879	17667,00	95044631	26509,00	97520740	28944,00
Hydro MPC 2 CR (E) 64 - 3 - 1	15	95044880	19826,00	95044632	29609,00	97520741	32641,00
Hydro MPC 2 CR (E) 64 - 4 - 2	18,5	95044881	21611,00	95044633	32661,00	97520742	36719,00
Hydro MPC 2 CR (E) 64 - 4	22	95044882	22803,00	95044634	34834,00	97520743	38706,00
Hydro MPC 2 CR 64 - 5 - 1	30	95044883	23632,00	97521016	37055,00	97520744	40182,00
Hydro MPC 2 CR 64 - 5	30	97520996	24828,00	97521017	37055,00	97520745	40182,00
Hydro MPC 2 CR 64 - 6 - 2	30	97520997	25305,00	97521018	37295,00	97520746	40685,00
Hydro MPC 3 CR (E) 64 - 1	5,5	95044884	23840,00	95044635	30837,00	97520798	33607,00
Hydro MPC 3 CR (E) 64 - 2 - 2	7,5	95044885	25725,00	95044636	33621,00	97520799	35596,00
Hydro MPC 3 CR (E) 64 - 2	11	95044886	27246,00	95044637	36950,00	97520800	39226,00
Hydro MPC 3 CR (E) 64 - 3 - 1	15	95044887	30654,00	95044638	41649,00	97520801	44995,00
Hydro MPC 3 CR (E) 64 - 4 - 2	18,5	95044888	33474,00	95044639	46275,00	97520802	48429,00
Hydro MPC 3 CR (E) 64 - 4	22	95044889	35356,00	95044640	49566,00	97520803	51076,00
Hydro MPC 3 CR 64 - 5 - 1	30	95044890	36664,00	97521022	52734,00	97520804	53010,00
Hydro MPC 3 CR 64 - 5	30	97520998	36979,00	97521023	52734,00	97520805	53010,00
Hydro MPC 3 CR 64 - 6 - 2	30	97520999	37703,00	97521024	52975,00	97520806	53763,00
Hydro MPC 4 CR (E) 64 - 1	5,5	95044891	31354,00	95044641	38968,00	97520858	41153,00
Hydro MPC 4 CR (E) 64 - 2 - 2	7,5	95044892	33867,00	95044642	42680,00	97520859	43736,00
Hydro MPC 4 CR (E) 64 - 2	11	95044893	35895,00	95044643	47119,00	97520860	46855,00
Hydro MPC 4 CR (E) 64 - 3 - 1	15	95044894	40439,00	95044644	53383,00	97520861	54127,00
Hydro MPC 4 CR (E) 64 - 4 - 2	18,5	95044895	44198,00	95044645	59551,00	97520862	60139,00
Hydro MPC 4 CR (E) 64 - 4	22	95044896	46708,00	95044646	63940,00	97520863	63443,00
Hydro MPC 4 CR 64 - 5 - 1	30	95044897	48452,00	97521028	68413,00	97520864	65836,00
Hydro MPC 4 CR 64 - 5	30	97521000	48881,00	97521029	68413,00	97520865	65836,00
Hydro MPC 4 CR 64 - 6 - 2	30	97521001	49355,00	97521030	68654,00	97520866	66841,00
Hydro MPC 5 CR 64 - 1	5,5	95044898	38867,00	-	-	97520918	48900,00
Hydro MPC 5 CR 64 - 2 - 2	7,5	95044899	42010,00	-	-	97520919	52082,00
Hydro MPC 5 CR 64 - 2	11	95044900	44544,00	-	-	97520920	57596,00
Hydro MPC 5 CR 64 - 3 - 1	15	95044901	50225,00	-	-	97520921	66667,00
Hydro MPC 5 CR 64 - 4 - 2	18,5	95044902	54923,00	-	-	97520922	72076,00
Hydro MPC 5 CR 64 - 4	22	95044903	58060,00	-	-	97520923	76038,00
Hydro MPC 5 CR 64 - 5 - 1	30	95044904	60240,00	97521034	84093,00	97520924	78888,00
Hydro MPC 5 CR 64 - 5	30	97521002	60784,00	97521035	84093,00	97520925	78888,00
Hydro MPC 5 CR 64 - 6 - 2	30	97521003	61378,00	97521036	84333,00	97520926	80144,00
Hydro MPC 6 CR 64 - 1	5,5	95044905	46381,00	-	-	97520978	56445,00
Hydro MPC 6 CR 64 - 2 - 2	7,5	95044906	50152,00	-	-	97520979	60224,00
Hydro MPC 6 CR 64 - 2	11	95044907	53192,00	-	-	97520980	66672,00
Hydro MPC 6 CR 64 - 3 - 1	15	95044908	60010,00	-	-	97520981	77391,00
Hydro MPC 6 CR 64 - 4 - 2	18,5	95044909	65648,00	-	-	97520982	83786,00
Hydro MPC 6 CR 64 - 4	22	95044910	69413,00	-	-	97520983	88408,00
Hydro MPC 6 CR 64 - 5 - 1	30	95044911	72029,00	97521040	99772,00	97520984	91714,00
Hydro MPC 6 CR 64 - 5	30	97521004	72686,00	97521041	99772,00	97520985	91714,00
Hydro MPC 6 CR 64 - 6 - 2	30	97521005	73403,00	97521042	100012,00	97520986	93222,00

Внимание! Для работы установки необходим мембранный бак соответствующего объема. Мембранный бак должен быть заказан дополнительно.

Цены указаны на условиях "склад-Москва" с учетом НДС.
 Рекомендованные розничные цены.



Hydro MPC с насосами CR(E) 90

Компактная установка повышения давления с насосами типа CR / CRE, смонтированными на общей раме, с выполненной разводкой труб, электромонтажом и заводской регулировкой. Комплектуется шкафом управления. Максимальное рабочее давление установок 16 бар.

Температура окружающей среды: 0 - 40°C

Диапазон мощности: 7,5 - 37 кВт на один насос

Класс защиты: №54

Сетевое питание: 3 x 380 В, 50 Гц

Схема пуска: до 4 кВт - напрямую, с 5.5 кВт - "звезда-треугольник", для E установок - мягкий пуск.

Регулирование S: насосы работают с постоянной производительностью.

Регулирование E: все насосы с регулируемой скоростью вращения. Рекомендуется для систем с переменным давлением на входе в насосную установку.

Регулирование A: производительность одного насоса регулируется внешним частотным преобразователем.

При очередном запуске производится смена регулируемого насоса.

Защита от "сухого хода" и мембранный бачок входят в комплект поставки.

Группа продукта H

7

Тип продукта	Мощность двигателя P2, кВт на 1 насос	S		E		F	
		№ продукта	EUR	№ продукта	EUR	№ продукта	EUR
Hydro MPC 2 CR (E) 90 - 1	7,5	95044912	16501,00	95044647	25333,00	97520747	31374,00
Hydro MPC 2 CR (E) 90 - 2 - 2	11	95044913	18264,00	95044648	28196,00	97520748	33275,00
Hydro MPC 2 CR (E) 90 - 2	15	95044914	20143,00	95044649	30860,00	97520749	35265,00
Hydro MPC 2 CR (E) 90 - 3 - 2	18,5	95044915	21857,00	95044650	33691,00	97520750	39287,00
Hydro MPC 2 CR (E) 90 - 3	22	95044916	23112,00	95044651	35819,00	97520751	41180,00
Hydro MPC 2 CR 90 - 4 - 2	30	95044917	23984,00	97521019	36906,00	97520752	44715,00
Hydro MPC 2 CR 90 - 4	30	95044918	23984,00	97521020	36906,00	97520753	44715,00
Hydro MPC 2 CR 90 - 5 - 2	37	97521006	26818,00	97521021	40714,00	97520754	48590,00
Hydro MPC 2 CR 90 - 5	37	97521007	26818,00	97524853	40714,00	97520755	48590,00
Hydro MPC 3 CR (E) 90 - 1	7,5	95044919	26658,00	95044652	35621,00	97520807	39249,00
Hydro MPC 3 CR (E) 90 - 2 - 2	11	95044920	29303,00	95044653	39916,00	97520808	44168,00
Hydro MPC 3 CR (E) 90 - 2	15	95044921	32122,00	95044654	43911,00	97520809	47052,00
Hydro MPC 3 CR (E) 90 - 3 - 2	18,5	95044922	34692,00	95044655	48158,00	97520810	52550,00
Hydro MPC 3 CR (E) 90 - 3	22	95044923	36574,00	95044656	51349,00	97520811	55069,00
Hydro MPC 3 CR 90 - 4 - 2	30	95044924	37882,00	97521025	55788,00	97520812	59757,00
Hydro MPC 3 CR 90 - 4	30	95044925	37882,00	97521026	55788,00	97520813	59757,00
Hydro MPC 3 CR 90 - 5 - 2	37	97521008	42153,00	97521027	61800,00	97520814	65147,00
Hydro MPC 3 CR 90 - 5	37	97521009	42153,00	97524854	61800,00	97520815	65147,00
Hydro MPC 4 CR (E) 90 - 1	7,5	95044926	35179,00	95044657	45909,00	97520867	54195,00
Hydro MPC 4 CR (E) 90 - 2 - 2	11	95044927	38529,00	95044658	51636,00	97520868	55060,00
Hydro MPC 4 CR (E) 90 - 2	15	95044928	42100,00	95044659	56962,00	97520869	58837,00
Hydro MPC 4 CR (E) 90 - 3 - 2	18,5	95044929	45356,00	95044660	62625,00	97520870	62521,00
Hydro MPC 4 CR (E) 90 - 3	22	95044930	47740,00	95044661	66880,00	97520871	65511,00
Hydro MPC 4 CR 90 - 4 - 2	30	95044931	49396,00	97521031	72726,00	97520872	71237,00
Hydro MPC 4 CR 90 - 4	30	95044932	49396,00	97521032	72726,00	97520873	71237,00
Hydro MPC 4 CR 90 - 5 - 2	37	97521010	57705,00	97521033	80743,00	97520874	77810,00
Hydro MPC 4 CR 90 - 5	37	97521011	57705,00	97524855	80743,00	97520875	77810,00
Hydro MPC 5 CR 90 - 1	7,5	95044933	47619,00	-	-	97520927	64609,00
Hydro MPC 5 CR 90 - 2 - 2	11	95044934	52026,00	-	-	97520928	69023,00
Hydro MPC 5 CR 90 - 2	15	95044935	56725,00	-	-	97520929	77570,00
Hydro MPC 5 CR 90 - 3 - 2	18,5	95044936	61009,00	-	-	97520930	86420,00
Hydro MPC 5 CR 90 - 3	22	95044937	64146,00	-	-	97520931	90384,00
Hydro MPC 5 CR 90 - 4 - 2	30	95044938	66326,00	97521037	89666,00	97520932	93233,00
Hydro MPC 5 CR 90 - 4	30	95044939	66326,00	97521038	89666,00	97520933	97672,00
Hydro MPC 5 CR 90 - 5 - 2	37	97521012	73471,00	97521039	99685,00	97520934	101649,00
Hydro MPC 5 CR 90 - 5	37	97521013	73471,00	97524856	99685,00	97520935	101649,00
Hydro MPC 6 CR 90 - 1	7,5	95044940	58207,00	-	-	97520987	77733,00
Hydro MPC 6 CR 90 - 2 - 2	11	95044941	63496,00	-	-	97520988	82983,00
Hydro MPC 6 CR 90 - 2	15	95044942	69134,00	-	-	97520989	88546,00
Hydro MPC 6 CR 90 - 3 - 2	18,5	95044943	74275,00	-	-	97520990	93858,00
Hydro MPC 6 CR 90 - 3	22	95044944	78039,00	-	-	97520991	103200,00
Hydro MPC 6 CR 90 - 4 - 2	30	95044945	80655,00	97521043	106606,00	97520992	106351,00
Hydro MPC 6 CR 90 - 4	30	95044946	80655,00	97521044	106606,00	97520993	106351,00
Hydro MPC 6 CR 90 - 5 - 2	37	97521014	89240,00	97521045	118629,00	97520994	115805,00
Hydro MPC 6 CR 90 - 5	37	97521015	89240,00	97524857	118629,00	97520995	115805,00

Внимание! Для работы установки необходим мембранный бак соответствующего объема. Мембранный бак должен быть заказан дополнительно.

Цены указаны на условиях "склад-Москва" с учетом НДС. Рекомендованные розничные цены.

Прайс-лист действует с 1 марта 2010 года

Новинка!

Hydro MPC с насосами CR(E) 120/150

Компактная установка повышения давления с насосами типа CR / CRE, смонтированными на общей раме, с выполненной разводкой труб, электромонтажом и заводской регулировкой. Комплектуется шкафом управления.

Максимальное рабочее давление установок 16 бар.

Температура окружающей среды: 0 - 40°C

Диапазон мощности:

3 - 15 кВт на один насос

Класс защиты:

№ 54

Сетевое питание:

3 x 380 В, 50 Гц



Регулирование S: насосы работают с постоянной производительностью.

Регулирование E: все насосы с регулируемой скоростью вращения. Рекомендуется для систем с переменным давлением на входе в насосную установку.

Регулирование A: производительность одного насоса регулируется внешним частотным преобразователем.

При очередном запуске производится смена регулируемого насоса.

7

В комплект поставки входят:

- датчик защиты от "сухого хода";
- аварийный выключатель каждого насоса;
- индикация аварии на каждый насос.

Установки на основе S-систем с мощностью насосов от 30 кВт снабжены "плавным пуском".

Рама-основание насосов представляет собой профиль черного цвета.

Группа продукта H

Тип продукта	Мощность двигателя P2, кВт на 1 насос	S		E		F	
		№ продукта	EUR	№ продукта	EUR	№ продукта	EUR
Hydro MPC 2 CR (E) 120-1	11	96896979	34748,00	96896939	42849,00	96897005	39454,00
Hydro MPC 2 CR (E) 120-2-1	18,5	96896980	39214,00	96896940	52430,00	96897006	44555,00
Hydro MPC 2 CR (E) 120-2	22	96896981	41147,00	96896941	55519,00	96897007	47905,00
Hydro MPC 2 CR 120-3	30	96896982	43757,00	97524851	54155,00	96897008	51539,00
Hydro MPC 2 CR 120-4-1	37	96896983	51231,00	97521046	62261,00	96897009	59440,00
Hydro MPC 2 CR 120-5-1	45	96896984	56904,00	97521047	68389,00	96897010	66522,00
Hydro MPC 3 CR (E) 120-1	11	96896992	45611,00	96897074	58379,00	96897018	50552,00
Hydro MPC 3 CR (E) 120-2-1	18,5	96896993	52801,00	96897075	72882,00	96897019	58345,00
Hydro MPC 3 CR (E) 120-2	22	96896994	55977,00	96897076	77204,00	96897020	62163,00
Hydro MPC 3 CR 120-3	30	96896995	59556,00	97524852	75400,00	96897021	68263,00
Hydro MPC 3 CR 120-4-1	37	96896996	71202,00	97521051	86066,00	96897022	78489,00
Hydro MPC 3 CR 120-5-1	45	96896997	79058,00	97521052	95647,00	96897023	87248,00
Hydro MPC 2 CR (E) 150-1-1	11	96896985	34142,00	96896952	42849,00	96897011	39630,00
Hydro MPC 2 CR (E) 150-1	15	96896986	36878,00	96896953	47471,00	96897012	42306,00
Hydro MPC 2 CR (E) 150-2-1	22	96896987	41203,00	96897072	54494,00	96897013	47905,00
Hydro MPC 2 CR 150-3-2	30	96896988	43757,00	-	-	96897014	51539,00
Hydro MPC 2 CR 150-3	37	96896989	51395,00	97521048	61708,00	96897015	58885,00
Hydro MPC 2 CR 150-4-1	45	96896990	56348,00	97521049	67834,00	96897016	65966,00
Hydro MPC 2 CR 150-5-2	55	96896991	66664,00	97521050	82121,00	96897017	77844,00
Hydro MPC 3 CR (E) 150-1-1	11	96896998	45216,00	96897077	58379,00	96897024	50818,00
Hydro MPC 3 CR (E) 150-1	15	96896999	48614,00	96897078	65432,00	96897025	54929,00
Hydro MPC 3 CR (E) 150-2-1	22	96897000	55261,00	96897080	75663,00	96897026	62163,00
Hydro MPC 3 CR 150-3-2	30	96897001	58840,00	-	-	96897027	68263,00
Hydro MPC 3 CR 150-3	37	96897002	70370,00	97521053	85234,00	96897028	77659,00
Hydro MPC 3 CR 150-4-1	45	96897003	78228,00	97521054	94815,00	96897029	86416,00
Hydro MPC 3 CR 150-5-2	55	96897004	92926,00	97521055	113637,00	96897030	103930,00

Внимание! Для работы установки необходим мембранный бак соответствующего объема. Мембранный бак должен быть заказан дополнительно.

Опции при заказе Hydro MPC

Тип продукта		Группа продукта Б	
		№ продукта	EUR
Поплавковый выключатель с кабелем 5м		96020142	50,00
Виброгасящая опора	от CR 1 до CR 5	96412344	42,00
	от CR 10 до CR 20	96412345	56,00
	от CR 32 до CR 90	96412347	108,00

Комплектные насосные установки для систем пожаротушения

Спринклерные и дренчерные системы водяного пожаротушения, системы с гидрантами в жилых зданиях различной этажности, магазинах, производственных и складских помещениях, объектах культурно-социального назначения



- > Сертифицированное, компактное, готовое к подключению изделие, состоящее из насосов CR, рамы, трубной обвязки и шкафа управления Control MX
- > Возможность управления дренажным насосом

- > Возможность управления насосом жокеем
- > Возможность управления задвижками с электроприводом



- > Выдача сигналов состояния/аварии установки на удаленную панель диспетчеризации

- > Сертификаты пожарной безопасности
 - Добровольный на всю установку ССПБ.RU.УП001.Н00680
 - Для шкафа управления Control MX С-RU.ПБ01.В.00083

- > Разъемная рама-основание для удобства монтажа

- > Разрешение "Ростехнадзора"

Новинка!



Комплектные установки на базе насосов CR, имеющие Сертификат Пожарной Безопасности РФ.
 Способ пуска: до 4,0 кВт включительно - прямой, свыше - "звезда-треугольник"
 Напряжение питания: 2 ввода по 3 x 380-415 В, 50 Гц.

Комплект поставки:

1. Модификация D001 для дренажных систем или пожарных кранов (запуск от внешнего сигнала):

Два пожарных насоса типа CR, с комплектом арматуры и аппаратуры согласно требованиям НПБ
 Шкаф управления типа Control MX D001, соединенный с насосами и аппаратурой
 Насосы и контрольно-измерительная аппаратура соединены со шкафом управления

Возможность управления:

- пожарными насосами
- дренажным насосом "до 5,5 кВт включительно), насос заказывается отдельно
- одной электродвигателем "до 4 кВт, 3x380В, 2,5 А), задвижка в комплект поставки не входит
- выдача сигналов на удаленную панель сигнализации

2. Модификация S001 для спринклерных систем (запуск по сигналу от сигнализатора давления):

Два пожарных насоса типа CR, с комплектом арматуры и аппаратуры согласно требованиям НПБ
 Шкаф управления типа Control MX S001, соединенный с насосами и аппаратурой
 Насосы и контрольно-измерительная аппаратура соединены со шкафом управления

Возможность управления:

- пожарными насосами
- насосом-жокеем "до 5,5 кВт включительно); насос-жокей заказывается отдельно
- дренажным насосом "до 5,5 кВт включительно), насос заказывается отдельно
- одной электродвигателем "до 4 кВт, 3x380В, 2,5 А), задвижка в комплект поставки не входит
- выдача сигналов на удаленную панель сигнализации

Возможна модификация установок. Для заказа необходимо выбрать опцию(ции) из списка и указать ее номер вместе с номером установок.

Группа продукта Н

Тип продукта	Мощность двигателя P ₂ , кВт	D001		S001		Рекомендуемый жockey-насос для исполнения S001	
		Для дренажных систем или пожарных кранов	EUR	Для спринклерных систем	EUR	Жockey А	Жockey В
Hydro MX 2 CR10-3	1,1	96643164	12587,00	96644755	13156,00	CR 1-6	CR 3-7
Hydro MX 2 CR10-4	1,5	96643163	13410,00	96642877	13369,00	CR 1-7	CR 3-9
Hydro MX 2 CR10-6	2,2	96643170	13366,00	96644756	13827,00	CR 1-10	CR 3-13
Hydro MX 2 CR10-9	3	96643171	14030,00	96644759	14614,00	CR 1-15	CR 3-17
Hydro MX 2 CR10-12	4	96643167	14813,00	96644710	15303,00	CR 1-19	CR 3-21
Hydro MX 2 CR10-14	5,5	96643166	15872,00	96644711	16555,00	CR 1-21	CR 3-23
Hydro MX 2 CR15-2	2,2	96643230	14048,00	96644761	14456,00	CR 1-5	CR 3-7
Hydro MX 2 CR15-3	3	96643243	14405,00	96644762	14848,00	CR 1-8	CR 3-9
Hydro MX 2 CR15-4	4	96645405	14950,00				
Hydro MX 2 CR15-5	4	96643077	14999,00	96644763	15442,00	CR 1-12	CR 3-15
Hydro MX 2 CR15-7	5,5	96643244	16603,00	96644764	17404,00	CR 1-17	CR 3-19
Hydro MX 2 CR15-9	7,5	96643246	17338,00	96644765	18144,00	CR 1-21	CR 3-23
Hydro MX 2 CR15-10	11	96643204	19178,00	96644760	19935,00	CR 1-23	CR 3-23
Hydro MX 2 CR20-2	2,2	96643266	14059,00	96644767	14468,00	CR 1-5	CR 3-7
Hydro MX 2 CR20-3	4	96643269	14742,00	96644768	15188,00	CR 1-8	CR 3-10
Hydro MX 2 CR20-5	5,5	96643281	16316,00	96644769	17119,00	CR 1-12	CR 3-15
Hydro MX 2 CR20-7	7,5	96643282	17096,00	96644780	17898,00	CR 1-17	CR 3-19
Hydro MX 2 CR20-10	11	96643265	19235,00	96644766	19992,00	CR 1-23	CR 3-23
Hydro MX 2 CR32-2-2	3	96643390	17127,00	96644782	17893,00	CR 1-5	CR 3-6
Hydro MX 2 CR32-2	4	96643369	17447,00	96644781	17570,00	CR 1-7	CR 3-8
Hydro MX 2 CR32-3	5,5	96643391	19049,00	96644783	19858,00	CR 1-9	CR 3-11
Hydro MX 2 CR32-4	7,5	96643392	20035,00	96644786	20840,00	CR 1-11	CR 3-15
Hydro MX 2 CR32-5	11	96643393	22183,00	96644788	22940,00	CR 1-12	CR 3-15
Hydro MX 2 CR32-6-2	11	96636276	22597,00	96644789	23360,00	CR 1-17	CR 3-19
Hydro MX 2 CR32-7	15	96643394	25037,00	96644800	25419,00	CR 1-19	CR 3-23

По заказу возможна поставка нестандартных установок

Цены указаны на условиях "склад-Москва" с учетом НДС.
 Рекомендованные розничные цены.

Прайс-лист действует с 1 марта 2010 года

Комплектные установки на базе насосов CR, имеющие Сертификат Пожарной Безопасности РФ.

Способ пуска: до 4,0 кВт включительно - прямой, свыше - "звезда-треугольник"

Напряжение питания: 2 ввода по 3 x 380-415 В, 50 Гц.



Комплект поставки:

1. Модификация D001 для дренажных систем или пожарных кранов (запуск от внешнего сигнала):

Два пожарных насоса типа CR, с комплектом арматуры и аппаратуры согласно требованиям НПБ

Шкаф управления типа Control MX Ц001, соединенный с насосами и аппаратурой

Насосы и контрольно-измерительная аппаратура соединены со шкафом управления

Возможность управления:

пожарными насосами

дренажным насосом "до 5,5 кВт включительно), насос заказывается отдельно

одной электродвигателем "до 4 кВт, 3x380В, 2,5 А), задвижка в комплект поставки не входит

выдача сигналов на удаленную панель сигнализации

2. Модификация S001 для спринклерных систем (запуск по сигналу от сигнализатора давления):

Два пожарных насоса типа CR, с комплектом арматуры и аппаратуры согласно требованиям НПБ

Шкаф управления типа Control MX S001, соединенный с насосами и аппаратурой

Насосы и контрольно-измерительная аппаратура соединены со шкафом управления

Возможность управления:

пожарными насосами

насосом-жокеем "до 5,5 кВт включительно); насос-жокей заказывается отдельно

дренажным насосом "до 5,5 кВт включительно), насос заказывается отдельно

одной электродвигателем "до 4 кВт, 3x380В, 2,5 А), задвижка в комплект поставки не входит

выдача сигналов на удаленную панель сигнализации

Возможна модификация установок. Для заказа необходимо выбрать опцию(ции) из списка и указать ее номер вместе с номером установки.

Группа продукта H

Тип продукта	Мощность двигателя P ₂ , кВт	D001 Для дренажных систем или пожарных кранов		S001 Для спринклерных систем		Рекомендуемый жокей-насос для исполнения S001	
		№ продукта	EUR	№ продукта	EUR	Жокей А	Жокей В
Hydro MX	2 CR45-1	4	96643412	20172,00	96644802	20612,00	CR 1-5 CR 3-6
Hydro MX	2 CR45-2-2	5,5	96643414	20714,00	96644808	22963,00	CR 1-7 CR 3-8
Hydro MX	2 CR45-2	7,5	96625510	22166,00	96644803	22509,00	CR 1-8 CR 3-10
Hydro MX	2 CR45-3	11	96620163	24622,00	96644809	25371,00	CR 1-12 CR 3-15
Hydro MX	2 CR45-4	15	96643417	27059,00	96644812	27436,00	CR 1-15 CR 3-19
Hydro MX	2 CR45-5	18,5	96643419	28596,00	96644816	28970,00	CR 1-19 CR 3-23
Hydro MX	2 CR64-1	5,5	96643432	22497,00	96644817	23294,00	CR 1-5 CR 3-7
Hydro MX	2 CR64-2-2	7,5	96643433	23454,00	96644819	24251,00	CR 1-7 CR 3-8
Hydro MX	2 CR64-2	11	96620164	25279,00	96644818	26031,00	CR 1-9 CR 3-11
Hydro MX	2 CR64-3-1	15	96620165	27404,00	96644822	27784,00	CR 1-12 CR 3-15
Hydro MX	2 CR64-3	18,5	96623322	28995,00	96644823	29367,00	CR 1-13 CR 3-17
Hydro MX	2 CR64-4-2	18,5	96644603	29501,00	96644826	29872,00	CR 1-15 CR 3-17
Hydro MX	2 CR64-4	22	96643434	33106,00	96644824	33457,00	CR 1-17 CR 3-21
Hydro MX	2 CR64-5-1	30	96644606	37507,00	96644827	38082,00	CR 1-21 CR 3-23
Hydro MX	2 CR64-6-2	30	96644620	37507,00	96628489	38372,00	CR 1-23 CR 3-23
Hydro MX	2 CR90-1	7,5	96644629	23743,00	96644828	24539,00	CR 1-5 CR 3-6
Hydro MX	2 CR90-2-2	11	96620167	25622,00	96644843	26373,00	CR 1-7 CR 3-8
Hydro MX	2 CR90-2	15	96620166	27624,00	96644829	28001,00	CR 1-9 CR 3-11
Hydro MX	2 CR90-3-2	18,5	96644630	29404,00	96644845	29775,00	CR 1-11 CR 3-13
Hydro MX	2 CR90-3	22	96623323	33006,00	96644844	33360,00	CR 1-13 CR 3-15
Hydro MX	2 CR90-4-2	30	96644633	35936,00	96644848	36924,00	CR 1-15 CR 3-17
Hydro MX	2 CR90-4	30	96644632	35936,00	96644847	36924,00	CR 1-17 CR 3-21

По заказу возможна поставка нестандартных установок

Цены указаны на условиях "склад-Москва" с учетом НДС.
Рекомендованные розничные цены.



Комплектные установки на базе насосов CR, имеющие Сертификат Пожарной Безопасности РФ.

Способ пуска: до 4,0 кВт включительно - прямой, с 5,5 кВт - "звезда-треугольник"

Напряжение питания: 2 ввода по 3 x 380-415 В, 50 Гц.

Комплект поставки:

1. Модификация D001 для дренчерных систем или пожарных кранов (запуск от внешнего сигнала):

Два пожарных насоса типа CR, с комплектом арматуры и аппаратуры согласно требованиям НПБ

Шкаф управления типа Control MX D001, соединенный с насосами и аппаратурой

Насосы и контрольно-измерительная аппаратура соединены со шкафом управления

Возможность управления:

пожарными насосами

дренажным насосом "до 5,5 кВт включительно), насос заказывается отдельно

одной электрозадвижкой "до 4 кВт, 3x380В, 2,5 А), задвижка в комплект поставки не входит

выдача сигналов на удаленную панель сигнализации

2. Модификация S001 для спринклерных систем (запуск по сигналу от сигнализатора давления):

Два пожарных насоса типа CR, с комплектом арматуры и аппаратуры согласно требованиям НПБ

Шкаф управления типа Control MX S001, соединенный с насосами и аппаратурой

Насосы и контрольно-измерительная аппаратура соединены со шкафом управления

Возможность управления:

пожарными насосами

насосом-жокеем "до 5,5 кВт включительно); насос-жокей заказывается отдельно

дренажным насосом "до 5,5 кВт включительно), насос заказывается отдельно

одной электрозадвижкой "до 4 кВт, 3x380В, 2,5 А), задвижка в комплект поставки не входит

выдача сигналов на удаленную панель сигнализации

Возможна модификация установок. Для заказа необходимо выбрать опцию(ции) из списка и указать ее номер вместе с номером установки.

Группа продукта Н

Тип продукта	Мощность двигателя P ₂ , кВт	D001		S001		Рекомендуемый жокей-насос для исполнения S001	
		Для дренчерных систем или пожарных кранов		Для спринклерных систем		Жокей А	Жокей В
		№ продукта	EUR	№ продукта	EUR		
Hydro MX 2 CR120-1	11	96811456	33802,00	96811480	34892,00	CR 1-7	CR 3-7
Hydro MX 2 CR120-2-1	18,5	96811468	38613,00	96811481	39317,00	CR 1-9	CR 3-11
Hydro MX 2 CR120-2	22	96811469	40833,00	96811482	41457,00	CR 1-12	CR 3-11
Hydro MX 2 CR120-3	30	96811470	43886,00	96811483	44876,00	CR 1-17	CR 3-15
Hydro MX 2 CR120-4-1	37	96811471	49451,00	96811484	50523,00	CR 1-21	CR 3-19
Hydro MX 2 CR120-5-1	45	96811472	54942,00	96811485	56553,00	CR 1-25	CR 3-23
Hydro MX 2 CR150-1-1	15	96811473	33849,00	96811486	34938,00	CR 1-5	CR 3-7
Hydro MX 2 CR150-1	11	96811474	36319,00	96811487	36900,00	CR 1-7	CR 3-7
Hydro MX 2 CR150-2-1	22	96811475	40833,00	96811488	41457,00	CR 1-9	CR 3-11
Hydro MX 2 CR150-3-2	30	96811476	43886,00	96811489	44876,00	CR 1-12	CR 3-15
Hydro MX 2 CR150-3	37	96811477	48866,00	96811490	49939,00	CR 1-15	CR 3-15
Hydro MX 2 CR150-4-1	45	96811478	54358,00	96811491	55969,00	CR 1-17	CR 3-19
Hydro MX 2 CR150-5-2	55	96811479	64580,00	96811493	64777,00	CR 1-21	CR 3-21

По заказу возможна поставка нестандартных установок

Рекомендуемые жокей-насосы для установок Hydro MX S001

Жокей-насос необходим для поддержания давления в системах спринклерного пожаротушения

Способ пуска: прямой пуск

Напряжение питания: 3 x 380-415 В", 50 Гц.

Внимание: необходимо проверять соответствие параметров жокей-насоса конкретной системе пожаротушения!

Комплект поставки:

Насос типа CR "3x380В), соединенный трубопроводом с мембранным гидробаком "V=60 л), реле давления.

Все оборудование размещено на общей раме-основании.

Контакты для подключения жокей-насоса размещаются в шкафу Control MX S001

Подключение жокей-насоса к НуФю MX S001 производится на объекте.



Группа продукта H

8

Жокей А	Мощность двигателя P ₂ , кВт	Номинальное давление, бар	№ продукта	EUR
Hydro Solo FS CR 1-5	0,37	6	96645071	2169,00
Hydro Solo FS CR 1-6	0,37	6	96645072	2190,00
Hydro Solo FS CR 1-7	0,37	6	96642857	2214,00
Hydro Solo FS CR 1-8	0,55	6	96645073	2254,00
Hydro Solo FS CR 1-9	0,55	6	96645075	2275,00
Hydro Solo FS CR 1-10	0,55	6	96644941	2313,00
Hydro Solo FS CR 1-11	0,55	10	96645080	2336,00
Hydro Solo FS CR 1-12	0,75	10	96645086	2384,00
Hydro Solo FS CR 1-13	0,75	10	96644986	2405,00
Hydro Solo FS CR 1-15	0,75	10	96645087	2421,00
Hydro Solo FS CR 1-17	1,1	10	96644988	2557,00
Hydro Solo FS CR 1-19	1,1	16	96645088	2578,00
Hydro Solo FS CR 1-21	1,1	16	96645089	2635,00
Hydro Solo FS CR 1-23	1,1	16	96645090	2680,00

Жокей В	Мощность двигателя P ₂ , кВт	Номинальное давление, бар	№ продукта	EUR
Hydro Solo FS CR 3-6	0,55	6	96645261	2212,00
Hydro Solo FS CR 3-7	0,55	6	96645162	2233,00
Hydro Solo FS CR 3-8	0,75	6	96645262	2281,00
Hydro Solo FS CR 3-9	0,75	6	96645264	2305,00
Hydro Solo FS CR 3-10	0,75	6	96645166	2883,00
Hydro Solo FS CR 3-11	1,1	10	96645266	2968,00
Hydro Solo FS CR 3-13	1,1	10	96645267	3013,00
Hydro Solo FS CR 3-15	1,1	10	96645168	3027,00
Hydro Solo FS CR 3-17	1,5	10	96645268	3154,00
Hydro Solo FS CR 3-19	1,5	16	96645269	3198,00
Hydro Solo FS CR 3-21	2,2	16	96645271	3334,00
Hydro Solo FS CR 3-23	2,2	16	96645273	3378,00

Цены указаны на условиях "склад-Москва" с учетом НДС.
Рекомендованные розничные цены.

Опции для установок Hydro MX

Опции позволяют модернизировать стандартную установку Hydro MX типа Ц001 или S001



Группа продукта H

Название опции	№ продукта	Добавка к стоимости установки, EUR
Мощность дренажного насоса 7,5 кВт	96648521	70,00
Мощность жockey-насоса 7,5 кВт	96648523	70,00
Мощность жockey-насоса 11 кВт	96648524	110,00
Мощность жockey-насоса 15 кВт	96648525	208,00
Мощность жockey-насоса 18,5 кВт	96648526	227,00
Мощность жockey-насоса 22 кВт	96648527	341,00
Мощность жockey-насоса 30 кВт	96648528	554,00
Мощность жockey-насоса 37 кВт	96648529	644,00
Мощность жockey-насоса 45 кВт	96648530	755,00
Индикация низкого/высокого уровня жидкости в 3-х емкостях	96648531	194,00
Реле сигнализации давления PS-40-2A. Сертифицированное ВНИИ ПО	96921526	260,00
Настенный монтаж шкафа ¹	96648532	124,00
Управление одной дополнительной задвижкой с электроприводом (2.5A 3x400В)	96648533	585,00
Управление двумя дополнительными задвижками с электроприводом (2.5A 3x400В)	96648535	904,00
Управление тремя дополнительными задвижками с электроприводом (2.5A 3x400В)	96648536	1223,00
Управление одной дополнительной задвижкой с электроприводом (2.5A 1x230В)	96648537	585,00
Управление двумя дополнительными задвижками с электроприводом (2.5A 1x230В)	96648538	904,00
Управление тремя дополнительными задвижками с электроприводом (2.5A 1x230В)	96648539	1223,00
Постоянный контроль цепей на обрыв и КЗ с индикацией (до 4 цепей)	96648540	1806,00
Постоянный контроль цепей на обрыв и КЗ с индикацией (до 8 цепей)	96648542	3740,00
Удлинение кабеля на каждые 5 м. Мощность двигателя до 4,0 кВт, прямой пуск	96648576	33,00
Удлинение кабеля на каждые 5 м. Мощность двигателя 5,5-7,5 кВт, "звезда-треугольник"	96648573	25,00
Удлинение кабеля на каждые 5 м. Мощность двигателя 11-15 кВт, "звезда-треугольник"	96648572	77,00
Удлинение кабеля на каждые 5 м. Мощность двигателя 18,5-30 кВт, "звезда-треугольник"	96648547	221,00
Разборная рама-основание для Hydro MX с насосами CR10*	96648727	316,00
Удлинение кабеля на каждые 5 м. Мощность двигателя 11-15 кВт "Прямой пуск"	96648575	40,00
Удлинение кабеля на каждые 5 м. Мощность двигателя 18,5-22 кВт "Прямой пуск"	96648574	110,00
Удлинение кабеля на каждые 5 м. Мощность двигателя 30 кВт "Прямой пуск"	96761314	165,00

¹ Установки с другими насосами стандартно поставляются с разборными рамами

**Дренажные и канализационные насосы
из чугуна**

- > Высокий КПД
- > Двойное картриджное уплотнение вала
- > Встроенная защита электродвигателя
- > Удобство обслуживания и монтажа



- > Герметичное кабельное соединение
- > Свободный и стационарный варианты монтажа

Погружные насосы серии DP для дренажа

Насос с кабелем 10м. Частота вращения 2900 об/мин.

Свободный проход до 10 мм. Температура перекачиваемой жидкости до +40°C, кратковременно до +60°C.



Группа продукта J 1

Тип продукта	Напряжение *50 Гц)	Мощность P ₁ /P ₂ , кВт	Сила тока I _н , А	Напорный патрубок	Поплавковый выключатель	Блок управления	Вес, кг	№ продукта	EUR
DP10.50.09.2.1.502	1 x 230 В	1,3/0,9	6,1	R 2	-	-	39	96104200	1304,00
DP10.50.09.2.50B	3 x 400 В	1,4/0,9	2,8	R 2	-	-	39	96104204	1304,00
DP10.50.09.A.2.1.502	1 x 230 В	1,3/0,9	6,1	R 2	●	●	39	96104202	1604,00
DP10.50.09.A.2.50B	3 x 400 В	1,4/0,9	2,8	R 2	●	●	39	96104206	1604,00
DP10.50.09.Ex.2.1.502	1 x 230 В	1,3/0,9	6,1	R 2	-	-	39	96104201	1443,00
DP10.50.09.Ex.2.50B	3 x 400 В	1,4/0,9	2,8	R 2	-	-	39	96104205	1443,00
DP10.50.15.2.50B	3 x 400 В	2,2/1,5	3,8	R 2	-	-	39	96104208*	1484,00
DP10.50.15.A.2.50B	3 x 400 В	2,2/1,5	3,8	R 2	●	●	39	96104210	1783,00
DP10.50.15.Ex.2.50B	3 x 400 В	2,2/1,5	3,8	R 2	-	-	39	96104209	1621,00
DP10.65.26.2.50B	3 x 400 В	3,5/2,6	5,8	UN 65	-	-	61	96106542	1766,00
DP10.65.26.A.2.50B	3 x 400 В	3,5/2,6	5,8	UN 65	●	●	61	96106544	2065,00
DP10.65.26.Ex.2.50B	3 x 400 В	3,5/2,6	5,8	UN 65	-	-	61	96106543	1905,00

● - блок управления CU 100 с поплавковым выключателем входит в комплект поставки

Ex - взрывозащищенное исполнение.

Насосы серии EF для загрязненной воды

Насос с кабелем 10м. Частота вращения 2900 об/мин.

Свободный проход до 30 мм. Температура перекачиваемой жидкости до +40°C, кратковременно до +60°C.



Группа продукта J 1

Тип продукта	Напряжение *50 Гц)	Мощность P ₁ /P ₂ , кВт	Сила тока I _н , А	Напорный патрубок	Поплавковый выключатель	Блок управления	Вес, кг	№ продукта	EUR
EF30.50.06.2.1.502	1 x 230 В	1,0/0,6	4,8	R 2	-	-	38	96106546	907,00
EF30.50.06.2.50B	3 x 400 В	1,0/0,6	2,3	R 2	-	-	38	96106550	907,00
EF30.50.06.A.2.1.502	1 x 230 В	1,0/0,6	4,8	R 2	●	●	38	96106548	1194,00
EF30.50.06.A.2.50B	3 x 400 В	1,0/0,6	2,3	R 2	●	●	38	96106552	1194,00
EF30.50.06.Ex.2.1.502	1 x 230 В	1,0/0,6	4,8	R 2	-	-	38	96106547	1040,00
EF30.50.06.Ex.2.50B	3 x 400 В	1,0/0,6	2,3	R 2	-	-	38	96106551	1040,00
EF30.50.09.2.1.502	1 x 230 В	1,3/0,9	6,1	R 2	-	-	38	96115111	974,00
EF30.50.09.2.50B	3 x 400 В	1,4/0,9	2,8	R 2	-	-	38	96115115	974,00
EF30.50.09.A.2.1.502	1 x 230 В	1,3/0,9	6,1	R 2	●	●	38	96115113	1259,00
EF30.50.09.A.2.50B	3 x 400 В	1,4/0,9	2,8	R 2	●	●	38	96115117	1259,00
EF30.50.09.Ex.2.1.502	1 x 230 В	1,3/0,9	6,1	R 2	-	-	38	96115112	1107,00
EF30.50.09.Ex.2.50B	3 x 400 В	1,4/0,9	2,8	R 2	-	-	38	96115116	1107,00
EF30.50.11.2.1.502	1 x 230 В	1,6/1,1	7,4	R 2	-	-	38	96106554	1042,00
EF30.50.11.2.50B	3 x 400 В	1,6/1,1	3,1	R 2	-	-	38	96106558	1042,00
EF30.50.11.A.2.1.502	1 x 230 В	1,6/1,1	7,4	R 2	●	●	38	96106556	1328,00
EF30.50.11.A.2.50B	3 x 400 В	1,6/1,1	3,1	R 2	●	●	38	96106560	1328,00
EF30.50.11.Ex.2.1.502	1 x 230 В	1,6/1,1	7,4	R 2	-	-	38	96106555	1174,00
EF30.50.11.Ex.2.50B	3 x 400 В	1,6/1,1	3,1	R 2	-	-	38	96106559	1174,00
EF30.50.15.2.50B	3 x 400 В	2,2/1,5	3,8	R 2	-	-	38	96104196	1131,00
EF30.50.15.A.2.50B	3 x 400 В	2,2/1,5	3,8	R 2	●	●	38	96104198	1416,00
EF30.50.15.Ex.2.50B	3 x 400 В	2,2/1,5	3,8	R 2	-	-	38	96104197	1262,00

● - блок управления CU 100 с поплавковым выключателем входит в комплект поставки

Ex - взрывозащищенное исполнение.

* Поддерживается складской запас

Цены указаны на условиях "склад-Москва" с учетом НДС.
Рекомендованные розничные цены.

Прайс-лист действует с 1 марта 2010 года



Дренажные насосы DPK моноблочного типа в чугунном корпусе

Исполнение: Мощностью от 2,2 кВт и ниже поставляются в комплекте с кольцевым основанием, мощностью от 3,7 кВт и выше поставляются без кольцевого основания. Кабель 10 м.

Возможны следующие варианты установки: погружная свободная установка, погружная установка на автоматической трубной муфте.

Частота вращения 2850 об/мин.

Биметаллический термодатчик предотвращает перегрев двигателя.

Группа продукта J 5

Тип продукта	Мощность P2, кВт	Напряжение "50Гц)	Номинальный ток I _н , А	Напорный патрубок	Кабель	Способ пуска	Масса, кг	№ продукта	EUR
DPK.10.50.075.5.0D	0,75	3x380-415В	2,0	ШН 50	4x1,5 мм ² +4x1 мм ²	Прямой пуск	31	96884078	621,00
DPK.10.50.15.5.0D	1,5	3x380-415В	3,6	ШН 50	4x1,5 мм ² +4x1 мм ²	Прямой пуск	35	96884080	645,00
DPK.10.80.22.5.0D	2,2	3x380-415В	5,1	ШН 80	4x1,5 мм ² +4x1 мм ²	Прямой пуск	40	96884112	680,00
DPK.15.80.37.5.0D	3,7	3x380-415В	8,2	ШН 80	4x1,5 мм ² +4x1 мм ²	Прямой пуск	60	96884114	1031,00
DPK.15.80.55.5.0D	5,5	3x380-415В	11,9	ШН 80	4x2,5 мм ² +4x1 мм ²	Прямой пуск	113	96884086	1556,00
DPK.15.80.55.5.1D	5,5	3x380-415В	11,9	ШН 80	7x4,0 мм ² +4x1 мм ²	Звезда-треугол.	113	96926030	1556,00
DPK.15.100.75.5.0D	7,5	3x380-415В	16,0	ШН 100	4x4,0 мм ² +4x1 мм ²	Прямой пуск	118	96884088	1670,00
DPK.15.100.75.5.1D	7,5	3x380-415В	16,0	ШН 100	7x4,0 мм ² +4x1 мм ²	Звезда-треугол.	118	96926032	1670,00
DPK.20.100.110.5.0D	11	3x380-415В	23,0	ШН 100	4x6,0 мм ² +4x1 мм ²	Прямой пуск	166	96884090	2399,00
DPK.20.100.110.5.1D	11	3x380-415В	23,0	ШН 100	7x4,0 мм ² +4x1 мм ²	Звезда-треугол.	166	96926034	2399,00
DPK.20.100.150.5.0D	15	3x380-415В	31,0	ШН 100	4x6,0 мм ² +4x1 мм ²	Прямой пуск	177	96884092	2483,00
DPK.20.100.150.5.1D	15	3x380-415В	31,0	ШН 100	7x4,0 мм ² +4x1 мм ²	Звезда-треугол.	177	96926036	2483,00
DPK.20.150.190.5.1D	19	3x380-415В	36,0	ШН 150	7x6,0 мм ² +6x1 мм ²	Звезда-треугол.	300	96884093	6518,00
DPK.20.150.220.5.1D	22	3x380-415В	43,0	ШН 150	7x6,0 мм ² +6x1 мм ²	Звезда-треугол.	312	96884094	6636,00

Примечание: Для правильного подбора принадлежностей смотрите раздел "Принадлежности к насосам ЦРК".

Принадлежности к насосам DPK

Тип продукта	Размеры	DPK (кВт)										№ продукта	EUR
		0,75	1,5	2,2	3,7	5,5	7,5	11	15	19	22		
1. Цепь со скобой "оцинк. сталь)	10 м	●	●	●	●	●	●	●	●			96884370	109,00
	6 м	●	●	●	●	●	●	●	●			96884371	75,00
	3 м	●	●	●	●	●	●	●	●			96884372	49,00
2. Трос со скобой "оцинк. сталь)	10 м									●	●	96884373	211,00
	6 м									●	●	96884374	167,00
	3 м									●	●	96884375	126,00
3. Резиновый шланг 10 м, включая муфту Storz	50 мм	●	●									96922543	187,00
	80 мм			●	●	●						96922544	268,00
	100 мм							●	●	●		96922545	314,00
	150 мм									●	●	96922546	403,00
4. Резиновый шланг 20 м, включая муфту Storz	50 мм	●	●									96922548	359,00
	80 мм			●	●	●						96922549	510,00
	100 мм							●	●	●		96922550	599,00
	150 мм									●	●	96922551	774,00
5. Фланцевое колено, DIN	50 мм	●	●									96922609	20,00
	80 мм			●	●	●						96922610	36,00
	100 мм							●	●	●		96922611	46,00
	150 мм									●	●	96922612	80,00
6. Колено для шланга	50 мм	●	●									96922617	15,00
	80 мм			●	●	●						96922618	25,00
	100 мм							●	●	●		96922619	60,00
	150 мм									●	●	96922620	70,00
7. Автоматическая трубная муфта для фланца DIN	50 мм	●	●									96922625	88,00
	80 мм			●	●	●						96936832	159,00
	100 мм							●	●	●		96922627	246,00
	150 мм									●	●	96922628	527,00
8. Автоматический промывной клапан	20 мм	●	●	●								96922637	24,00
	40 мм				●	●	●	●	●	●	●	96922638	48,00
9. Кольцевое основание, включая болты и шайбы	WO-33P762024G0-CH				●							96936843	21,00
	WO-401162024G0-CH					●	●	●	●			96936844	35,00
	SE-45P564024G0									●	●	96936845	109,00

Цены указаны на условиях "склад-Москва" с учетом НДС. Рекомендованные розничные цены.

Прайс-лист действует с 1 марта 2010 года

Канализационные насосы с кожухом двигателя как из чугуна, так и из нержавеющей стали

Перекачивание сточных вод в муниципальных и промышленных системах, в том числе с фекалиями

М Стяжной хомут из нержавеющей стали, соединяющий насос и электродвигатель, позволяет легко разбирать насос в случае необходимости

М Комплектация как одноканальными так и свободно-вихревыми колесами

М Широкий рабочий диапазон при высоком КПД

М Возможны как «сухой» (горизонтальный или вертикальный), так и погружной варианты монтажа

М Удобство техобслуживания и монтажа



М Картриджное уплотнение вала



М Герметичный кабельный ввод

М Уникальная система охлаждения электродвигателя, позволяющая работать в "сухом" исполнении



Насосы серии SL 1.50 для перекачки загрязненной воды
Насосы SLV 65 для канализации и перекачки загрязненной воды
 Насос с кабелем 10м. Частота вращения 2900 об/мин.
 Свободный проход 50 мм для насосов SL 1.50 и 65 мм для насосов SLV65.
 Температура перекачиваемой жидкости до +40°C, кратковременно до +60°C.

Группа продукта J 1

Тип продукта	Напряжение "50 Гц)	Мощность P ₁ /P ₂ , кВт	Сила тока I _н , А	Напорный патрубок	Поплавковый выключатель	Блок управления	Вес, кг	№ продукта	EUR
SL1.50.65.09.2.1.502	1 x 230 В	1,3/0,9	6,1	ЦН 65	-	-	48	96106562	1054,00
SL1.50.65.09.2.50B	3 x 400 В	1,4/0,9	2,8	ЦН 65	-	-	48	96106566	1054,00
SL1.50.65.09.A.2.1.502	1 x 230 В	1,3/0,9	6,1	ЦН 65	●	●	48	96106564	1340,00
SL1.50.65.09.A.2.50B	3 x 400 В	1,4/0,9	2,8	ЦН 65	●	●	48	96106570	1340,00
SL1.50.65.09.Ex.2.1.502	1 x 230 В	1,3/0,9	6,1	ЦН 65	-	-	48	96106563	1185,00
SL1.50.65.09.Ex.2.50B	3 x 400 В	1,4/0,9	2,8	ЦН 65	-	-	48	96106568	1185,00
SL1.50.65.11.2.1.502	1 x 230 В	1,6/1,1	7,4	ЦН 65	-	-	48	96104125	1197,00
SL1.50.65.11.2.50B	3 x 400 В	1,6/1,1	3,1	ЦН 65	-	-	48	96104129	1197,00
SL1.50.65.11.A.2.1.502	1 x 230 В	1,6/1,1	7,4	ЦН 65	●	●	48	96104127	1481,00
SL1.50.65.11.A.2.50B	3 x 400 В	1,6/1,1	3,1	ЦН 65	●	●	48	96104133	1481,00
SL1.50.65.11.Ex.2.1.502	1 x 230 В	1,6/1,1	7,4	ЦН 65	-	-	48	96104126	1327,00
SL1.50.65.11.Ex.2.50B	3 x 400 В	1,6/1,1	3,1	ЦН 65	-	-	48	96104131	1327,00
SL1.50.65.15.2.50B	3 x 400 В	2,2/1,5	3,8	ЦН 65	-	-	48	96104118*	1468,00
SL1.50.65.15.A.2.50B	3 x 400 В	2,2/1,5	3,8	ЦН 65	●	●	48	96104122	1750,00
SL1.50.65.15.Ex.2.50B	3 x 400 В	2,2/1,5	3,8	ЦН 65	-	-	48	96104120	1599,00
SLV.65.65.09.2.1.502	1 x 230 В	1,3/0,9	6,1	ЦН 65	-	-	41	96115119	1040,00
SLV.65.65.09.2.50B	3 x 400 В	1,4/0,9	2,8	ЦН 65	-	-	41	96115123	1040,00
SLV.65.65.09.A.2.1.502	1 x 230 В	1,3/0,9	6,1	ЦН 65	●	●	41	96115121	1324,00
SLV.65.65.09.A.2.50B	3 x 400 В	1,4/0,9	2,8	ЦН 65	●	●	41	96115125	1324,00
SLV.65.65.09.Ex.2.1.502	1 x 230 В	1,3/0,9	6,1	ЦН 65	-	-	41	96115120	1172,00
SLV.65.65.09.Ex.2.50B	3 x 400 В	1,4/0,9	2,8	ЦН 65	-	-	41	96115124	1172,00
SLV.65.65.11.2.1.502	1 x 230 В	1,6/1,1	7,4	ЦН 65	-	-	41	96106573	1168,00
SLV.65.65.11.2.50B	3 x 400 В	1,6/1,1	3,1	ЦН 65	-	-	41	96106577	1168,00
SLV.65.65.11.A.2.1.502	1 x 230 В	1,6/1,1	7,4	ЦН 65	●	●	41	96106575	1453,00
SLV.65.65.11.A.2.50B	3 x 400 В	1,6/1,1	3,1	ЦН 65	●	●	41	96106579	1453,00
SLV.65.65.11.Ex.2.1.502	1 x 230 В	1,6/1,1	7,4	ЦН 65	-	-	41	96106574	1299,00
SLV.65.65.11.Ex.2.50B	3 x 400 В	1,6/1,1	3,1	ЦН 65	-	-	41	96106578	1299,00
SLV.65.65.15.2.50B	3 x 400 В	2,2/1,5	3,8	ЦН 65	-	-	41	96104192	1437,00
SLV.65.65.15.A.2.50B	3 x 400 В	2,2/1,5	3,8	ЦН 65	●	●	41	96104194	1723,00
SLV.65.65.15.Ex.2.50B	3 x 400 В	2,2/1,5	3,8	ЦН 65	-	-	41	96104193	1570,00

● - блок CU100 с поплавковым выключателем входит в комплект поставки
 Ex - взрывозащищенное исполнение

* Поддерживается складской запас

Цены указаны на условиях "склад-Москва" с учетом НДС.
 Рекомендованные розничные цены.

Прайс-лист действует с 1 марта 2010 года

Насосы серии SE 1.50 для загрязненной воды

Насос SE 1.50 с одноканальным рабочим колесом, частота вращения 2900 об/мин, длина кабеля 10 м.

Свободный проход до 50 мм.

Температура перекачиваемой жидкости до +40°C, кратковременно до +60°C.



Группа продукта J 2

Тип продукта	Напряжение *50 Гц)	Мощность P ₁ /P ₂ , кВт	Сила тока I _н , А	Напорный патрубок	Всасыв. патрубок	Вес кг	№ продукта	EUR
SE1.50.65.22.2.50D	3 x 380-415 В	2,8/2,2	5,0	ШН 65	ШН 65	86	96047509	2357,00
SE1.50.65.30.2.50D	3 x 380-415 В	3,8/3	6,6	ШН 65	ШН 65	90	96047517	2660,00
SE1.50.65.40.2.51D	3 x 380-415 В	4,8/4	8,6	ШН 65	ШН 65	122	96047525	3174,00
SE1.50.80.22.2.50D	3 x 380-415 В	2,8/2,2	5,0	ШН 80	ШН 65	87	96047981	2406,00
SE1.50.80.30.2.50D	3 x 380-415 В	3,8/3	6,6	ШН 80	ШН 65	91	96047989*	2703,00
SE1.50.80.40.2.51D	3 x 380-415 В	4,8/4	8,6	ШН 80	ШН 65	123	96047997	3222,00
SE1.50.65.22.Ех.2.50D	3 x 380-415 В	2,8/2,2	5,0	ШН 65	ШН 65	86	96047511	2594,00
SE1.50.65.30.Ех.2.50D	3 x 380-415 В	3,8/3	6,6	ШН 65	ШН 65	90	96047519	2926,00
SE1.50.65.40.Ех.2.51D	3 x 380-415 В	4,8/4	8,6	ШН 65	ШН 65	122	96047527	3268,00
SE1.50.80.22.Ех.2.50D	3 x 380-415 В	2,8/2,2	5,0	ШН 80	ШН 65	87	96047983	2605,00
SE1.50.80.30.Ех.2.50D	3 x 380-415 В	3,8/3	6,6	ШН 80	ШН 65	91	96047991	2936,00
SE1.50.80.40.Ех.2.51D	3 x 380-415 В	4,8/4	8,6	ШН 80	ШН 65	123	96047999	3500,00

Ех - взрывозащищенное исполнение.

Канализационные насосы серии SE 1.80

Насос SE 1.80 с одноканальным рабочим колесом, частота вращения 1450 об/мин, длина кабеля 10 м.

Свободный проход до 80 мм.

Температура перекачиваемой жидкости до +40°C, кратковременно до +60°C.



Группа продукта J 2

Тип продукта	Напряжение *50 Гц)	Мощность P ₁ /P ₂ , кВт	Сила тока I _н , А	Напорный патрубок	Всасыв. патрубок	Вес кг	№ продукта	EUR
SE1.80.80.15.4.50D	3 x 380-415 В	2,1/1,5	4,2	ШН 80	ШН 100	98	96047533	2761,00
SE1.80.80.22.4.50D	3 x 380-415 В	2,9/2,2	5,9	ШН 80	ШН 100	100	96047549	2945,00
SE1.80.80.30.4.50D	3 x 380-415 В	3,7/3	7,8	ШН 80	ШН 100	143	96047565	4013,00
SE1.80.80.40.4.51D	3 x 380-415 В	4,9/4	10,0	ШН 80	ШН 100	152	96047597	4514,00
SE1.80.80.55.4.51D	3 x 380-415 В	6,5/5,5	13,4	ШН 80	ШН 100	157	96047613	5208,00
SE1.80.80.75.4.51D	3 x 380-415 В	9/7,5	17,3	ШН 80	ШН 100	205	96047627	5935,00
SE1.80.100.15.4.50D	3 x 380-415 В	2,1/1,5	4,2	ШН 100	ШН 100	99	96048005	2772,00
SE1.80.100.22.4.50D	3 x 380-415 В	2,9/2,2	5,9	ШН 100	ШН 100	101	96048021	2961,00
SE1.80.100.30.4.50D	3 x 380-415 В	3,7/3	7,8	ШН 100	ШН 100	143	96048037	4024,00
SE1.80.100.40.4.51D	3 x 380-415 В	4,9/4	10,0	ШН 100	ШН 100	153	96048069	4523,00
SE1.80.100.55.4.51D	3 x 380-415 В	6,5/5,5	13,4	ШН 100	ШН 100	158	96048085	5208,00
SE1.80.100.75.4.51D	3 x 380-415 В	9/7,5	17,3	ШН 100	ШН 100	204	96048099	5984,00
SE1.80.80.15.Ех.4.50D	3 x 380-415 В	2,1/1,5	4,2	ШН 80	ШН 100	98	96047537	3040,00
SE1.80.80.22.Ех.4.50D	3 x 380-415 В	2,9/2,2	5,9	ШН 80	ШН 100	100	96047553	3243,00
SE1.80.80.30.Ех.4.50D	3 x 380-415 В	3,7/3	7,8	ШН 80	ШН 100	143	96047569	4410,00
SE1.80.80.40.Ех.4.51D	3 x 380-415 В	4,9/4	10,0	ШН 80	ШН 100	152	96047601	4965,00
SE1.80.80.55.Ех.4.51D	3 x 380-415 В	6,5/5,5	13,4	ШН 80	ШН 100	157	96047617	5730,00
SE1.80.80.75.Ех.4.51D	3 x 380-415 В	9/7,5	17,3	ШН 80	ШН 100	205	96047631	6528,00
SE1.80.100.15.Ех.4.50D	3 x 380-415 В	2,1/1,5	4,2	ШН 100	ШН 100	99	96048009	3049,00
SE1.80.100.22.Ех.4.50D	3 x 380-415 В	2,9/2,2	5,9	ШН 100	ШН 100	101	96048025	3258,00
SE1.80.100.30.Ех.4.50D	3 x 380-415 В	3,7/3	7,8	ШН 100	ШН 100	143	96048041	4424,00
SE1.80.100.40.Ех.4.51D	3 x 380-415 В	4,9/4	10,0	ШН 100	ШН 100	153	96048073	4978,00
SE1.80.100.55.Ех.4.51D	3 x 380-415 В	6,5/5,5	13,4	ШН 100	ШН 100	158	96048089	5595,00
SE1.80.100.75.Ех.4.51D	3 x 380-415 В	9/7,5	17,3	ШН 100	ШН 100	204	96048103	6380,00

Ех - взрывозащищенное исполнение.

* Поддерживается складской запас

Цены указаны на условиях "склад-Москва" с учетом НДС.
Рекомендованные розничные цены.



Канализационные насосы серии SE 1.100

Насос SE 1.100 с одноканальным рабочим колесом, частота вращения 1450 об/мин, длина кабеля 10 м.
Свободный проход до 100 мм.
Температура перекачиваемой жидкости до +40°C, кратковременно до +60°C.

Группа продукта J 2

Тип продукта	Напряжение "50 Гц)	Мощность P ₁ /P ₂ , кВт	Сила тока I _н , А	Напорный патрубок	Всасыв. патрубок	Вес кг	№ продукта	EUR
SE1.100.100.40.4.51D	3 x 380-415 В	4,9/4	10,0	ШН 100	ШН 150	157	96047641	4791,00
SE1.100.100.55.4.51D	3 x 380-415 В	6,5/5,5	13,4	ШН 100	ШН 150	161	96047657	5511,00
SE1.100.100.75.4.51D	3 x 380-415 В	9/7,5	17,3	ШН 100	ШН 150	204	96047671	6196,00
SE1.100.150.40.4.51D	3 x 380-415 В	4,9/4	10,0	ШН 150	ШН 150	161	96048113	4912,00
SE1.100.150.55.4.51D	3 x 380-415 В	6,5/5,5	13,4	ШН 150	ШН 150	166	96048129	5583,00
SE1.100.150.75.4.51D	3 x 380-415 В	9/7,5	17,3	ШН 150	ШН 150	210	96048143	6270,00
SE1.100.100.40.Ех.4.51D	3 x 380-415 В	4,9/4	10,0	ШН 100	ШН 150	157	96047645	5146,00
SE1.100.100.55.Ех.4.51D	3 x 380-415 В	6,5/5,5	13,4	ШН 100	ШН 150	161	96047661	5917,00
SE1.100.100.75.Ех.4.51D	3 x 380-415 В	9/7,5	17,3	ШН 100	ШН 150	204	96047675	6656,00
SE1.100.150.40.Ех.4.51D	3 x 380-415 В	4,9/4	10,0	ШН 150	ШН 150	161	96048117	5246,00
SE1.100.150.55.Ех.4.51D	3 x 380-415 В	6,5/5,5	13,4	ШН 150	ШН 150	166	96048133	5980,00
SE1.100.150.75.Ех.4.51D	3 x 380-415 В	9/7,5	17,3	ШН 150	ШН 150	210	96048147	6736,00

Ех - взрывозащищенное исполнение.



Канализационные насосы серии SEV.65

Насос SEV.65 со свободно-вихревым рабочим колесом, частота вращения 2900 об/мин, длина кабеля 10 м.
Свободный проход до 65 мм.
Температура перекачиваемой жидкости до +40°C, кратковременно до +60°C.

Группа продукта J 2

Тип продукта	Напряжение "50 Гц)	Мощность P ₁ /P ₂ , кВт	Сила тока I _н , А	Напорный патрубок	Всасыв. патрубок	Вес кг	№ продукта	EUR
SEV.65.65.22.2.50D	3 x 380-415 В	2,8/2,2	5,0	ШН 65	ШН 80	89	96047697*	2506,00
SEV.65.65.30.2.50D	3 x 380-415 В	3,8/3	6,6	ШН 65	ШН 80	92	96047713	2684,00
SEV.65.65.40.2.51D	3 x 380-415 В	4,8/4	8,6	ШН 65	ШН 80	128	96047729	3180,00
SEV.65.80.22.2.50D	3 x 380-415 В	2,8/2,2	5,0	ШН 80	ШН 80	90	96048169	2523,00
SEV.65.80.30.2.50D	3 x 380-415 В	3,8/3	6,6	ШН 80	ШН 80	94	96048185*	2696,00
SEV.65.80.40.2.51D	3 x 380-415 В	4,8/4	8,6	ШН 80	ШН 80	126	96048201	3190,00
SEV.65.65.22.Ех.2.50D	3 x 380-415 В	2,8/2,2	5,0	ШН 65	ШН 80	89	96047701	2640,00
SEV.65.65.30.Ех.2.50D	3 x 380-415 В	3,8/3	6,6	ШН 65	ШН 80	92	96047717	2956,00
SEV.65.65.40.Ех.2.51D	3 x 380-415 В	4,8/4	8,6	ШН 65	ШН 80	128	96047733	3520,00
SEV.65.80.22.Ех.2.50D	3 x 380-415 В	2,8/2,2	5,0	ШН 80	ШН 80	90	96048173	2650,00
SEV.65.80.30.Ех.2.50D	3 x 380-415 В	3,8/3	6,6	ШН 80	ШН 80	94	96048189	2965,00
SEV.65.80.40.Ех.2.51D	3 x 380-415 В	4,8/4	8,6	ШН 80	ШН 80	126	96048205	3532,00

Ех - взрывозащищенное исполнение.



Канализационные насосы серии SEV.80

Насос SEV.80 со свободно-вихревым рабочим колесом, частота вращения 1450 об/мин и 2900 об/мин,
длина кабеля 10 м.
Свободный проход до 80 мм.
Температура перекачиваемой жидкости до +40°C, кратковременно до +60°C.

Группа продукта J 2

Тип продукта	Напряжение "50 Гц)	Мощность P ₁ /P ₂ , кВт	Сила тока I _н , А	Напорный патрубок	Всасыв. патрубок	Вес кг	№ продукта	EUR
SEV.80.80.11.4.50D	3 x 380-415 В	1,5/1,1	2,8	ШН 80	ШН 80	95	96047745	2541,00
SEV.80.80.13.4.50D	3 x 380-415 В	1,8/1,3	3,8	ШН 80	ШН 80	103	96047757	2584,00
SEV.80.80.15.4.50D	3 x 380-415 В	2,1/1,5	4,2	ШН 80	ШН 80	103	96047769	2618,00
SEV.80.80.22.4.50D	3 x 380-415 В	2,9/2,2	5,9	ШН 80	ШН 80	106	96047781*	2666,00
SEV.80.100.11.4.50D	3 x 380-415 В	1,5/1,1	2,8	ШН 100	ШН 100	94	96780674	2595,00
SEV.80.100.13.4.50D	3 x 380-415 В	1,8/1,3	3,8	ШН 100	ШН 100	102	96780676	2638,00
SEV.80.100.15.4.50D	3 x 380-415 В	2,1/1,5	4,2	ШН 100	ШН 100	102	96780678	2672,00
SEV.80.100.22.4.50D	3 x 380-415 В	2,9/2,2	5,9	ШН 100	ШН 100	105	96780680	2720,00
SEV.80.80.40.4.51D	3 x 380-415 В	4,9/4	10,0	ШН 80	ШН 80	143	96047797*	3014,00
SEV.80.80.40.2.51D	3 x 380-415 В	4,8/4	8,6	ШН 80	ШН 80	131	96047829	3614,00
SEV.80.80.60.2.51D	3 x 380-415 В	7,1/6	13,9	ШН 80	ШН 80	141	96047845	3958,00
SEV.80.80.75.2.51D	3 x 380-415 В	8,9/7,5	16,2	ШН 80	ШН 80	142	96047861*	5018,00
SEV.80.80.92.2.51D	3 x 380-415 В	10,5/9,2	18,0	ШН 80	ШН 80	190	96047207*	5274,00
SEV.80.80.110.2.51D	3 x 380-415 В	12,6/11	21,7	ШН 80	ШН 80	195	96047877*	5549,00
SEV.80.100.40.4.51D	3 x 380-415 В	4,9/4	10,0	ШН 100	ШН 100	142	96780682	3085,00
SEV.80.100.40.2.51D	3 x 380-415 В	4,8/4	8,6	ШН 100	ШН 100	133	96780684	3708,00
SEV.80.100.60.2.51D	3 x 380-415 В	7,1/6	13,9	ШН 100	ШН 100	143	96780686	4016,00
SEV.80.100.75.2.51D	3 x 380-415 В	8,9/7,5	16,2	ШН 100	ШН 100	144	96780688	5078,00
SEV.80.100.92.2.51D	3 x 380-415 В	10,5/9,2	18,0	ШН 100	ШН 100	191	96780690	5333,00
SEV.80.100.110.2.51D	3 x 380-415 В	12,6/11	21,7	ШН 100	ШН 100	196	96780692	5595,00

* Поддерживается складской запас

Цены указаны на условиях "склад-Москва" с учетом НДС.
Рекомендованные розничные цены.

Прайс-лист действует с 1 марта 2010 года

Канализационные насосы серии SEV.80

Насос SEV.80 со свободно-вихревым рабочим колесом, частота вращения 1450 об/мин и 2900 об/мин, длина кабеля 10 м.

Свободный проход до 80 мм.

Температура перекачиваемой жидкости до +40°C, кратковременно до +60°C.

Группа продукта J 2



Тип продукта	Напряжение "50 Гц)	Мощность P ₁ /P ₂ , кВт	Сила тока № А	Напорный патрубок	Всасыв. патрубок	Вес кг	№ продукта	EUR
SEV.80.80.11.Ех.4.50D	3 x 380-415 В	1,5/1,1	2,8	ШН 80	ШН 80	95	96047748	2672,00
SEV.80.80.13.Ех.4.50D	3 x 380-415 В	1,8/1,3	3,8	ШН 80	ШН 80	103	96047760	2713,00
SEV.80.80.15.Ех.4.50D	3 x 380-415 В	2,1/1,5	4,2	ШН 80	ШН 80	103	96047772	2768,00
SEV.80.80.22.Ех.4.50D	3 x 380-415 В	2,9/2,2	5,9	ШН 80	ШН 80	106	96047785	2849,00
SEV.80.100.11.Ех.4.50D	3 x 380-415 В	1,5/1,1	2,8	ШН 100	ШН 100	94	96780714	2711,00
SEV.80.100.13.Ех.4.50D	3 x 380-415 В	1,8/1,3	3,8	ШН 100	ШН 100	102	96780716	2754,00
SEV.80.100.15.Ех.4.50D	3 x 380-415 В	2,1/1,5	4,2	ШН 100	ШН 100	102	96780718	2807,00
SEV.80.100.22.Ех.4.50D	3 x 380-415 В	2,9/2,2	5,9	ШН 100	ШН 100	105	96780720	2887,00
SEV.80.80.40.Ех.4.51D	3 x 380-415 В	4,9/4	10,0	ШН 80	ШН 80	143	96047801	3194,00
SEV.80.80.40.Ех.2.51D	3 x 380-415 В	4,8/4	8,6	ШН 80	ШН 80	131	96047833	3973,00
SEV.80.80.60.Ех.2.51D	3 x 380-415 В	7,1/6	13,9	ШН 80	ШН 80	141	96047849	4355,00
SEV.80.80.75.Ех.2.51D	3 x 380-415 В	8,9/7,5	16,2	ШН 80	ШН 80	142	96047865	5486,00
SEV.80.80.92.Ех.2.51D	3 x 380-415 В	10,5/9,2	18,0	ШН 80	ШН 80	190	96047204	5678,00
SEV.80.80.110.Ех.2.51D	3 x 380-415 В	12,6/11	21,7	ШН 80	ШН 80	195	96047881	5848,00
SEV.80.100.40.Ех.4.51D	3 x 380-415 В	4,9/4	10,0	ШН 100	ШН 100	142	96780722	3250,00
SEV.80.100.40.Ех.2.51D	3 x 380-415 В	4,8/4	8,6	ШН 100	ШН 100	133	96780724	4025,00
SEV.80.100.60.Ех.2.51D	3 x 380-415 В	7,1/6	13,9	ШН 100	ШН 100	143	96780726	4388,00
SEV.80.100.75.Ех.2.51D	3 x 380-415 В	8,9/7,5	16,2	ШН 100	ШН 100	144	96780728	5519,00
SEV.80.100.92.Ех.2.51D	3 x 380-415 В	10,5/9,2	18,0	ШН 100	ШН 100	191	96780730	5714,00
SEV.80.100.110.Ех.2.51D	3 x 380-415 В	12,6/11	21,7	ШН 100	ШН 100	196	96780732	5886,00

Канализационные насосы серии SEV.100

Насос SEV.100 со свободно-вихревым рабочим колесом, частота вращения 1450 об/мин, длина кабеля 10 м.

Свободный проход до 100 мм.

Температура перекачиваемой жидкости до +40°C, кратковременно до +60°C.

Группа продукта J 2



Тип продукта	Напряжение "50 Гц)	Мощность P ₁ /P ₂ , кВт	Сила тока № А	Напорный патрубок	Всасыв. патрубок	Вес кг	№ продукта	EUR
SEV.100.100.30.4.50D	3 x 380-415 В	3,7/3	7,8	ШН 100	ШН 100	133	96047893	3386,00
SEV.100.100.40.4.51D	3 x 380-415 В	4,9/4	10,0	ШН 100	ШН 100	141	96047925	3611,00
SEV.100.100.55.4.51D	3 x 380-415 В	6,5/5,5	13,4	ШН 100	ШН 100	146	96047941	4332,00
SEV.100.100.75.4.51D	3 x 380-415 В	9/7,5	17,3	ШН 100	ШН 100	190	96047957	5256,00
SEV.100.100.30.Ех.4.50D	3 x 380-415 В	3,7/3	7,8	ШН 100	ШН 100	133	96047897	3727,00
SEV.100.100.40.Ех.4.51D	3 x 380-415 В	4,9/4	10,0	ШН 100	ШН 100	141	96047929	3973,00
SEV.100.100.55.Ех.4.51D	3 x 380-415 В	6,5/5,5	13,4	ШН 100	ШН 100	146	96047945	4660,00
SEV.100.100.75.Ех.4.51D	3 x 380-415 В	9/7,5	17,3	ШН 100	ШН 100	190	96047961	5646,00

Ех - взрывозащищенное исполнение.

Насосы SE1, SEV SenBor для канализации и перекачивания загрязненной воды

Насосы SE1.50, SEV 65 мощность P₂ более 2,2 кВт, SE1.80, SE1.100, SEV.80, SEV.100 могут по запросу поставляться в исполнении "SenBor". Насосы в этой версии включают в себя дополнительно:

- аналоговый датчик ! № для определения текущего значения содержания воды в масляной камере торцевого уплотнения насоса;
- температурный датчик Pt 1000 для определения текущего значения температуры в электродвигателе;
- цифровой датчик влажности в статоре электродвигателя;
- модуль № 111.

Датчики находятся внутри насоса. Модуль № 111 поставляется в комплекте с насосом, должен быть размещен в шкафу управления.



К модулю № 111 подключаются выводы контура защиты электродвигателя, которые выведены вместе с силовым кабелем.

Модуль № 111 передает предупредительный сигнал или подает сигнал на отключение насоса при превышении содержания воды в масляной камере, в полости статора электродвигателя, при повышении температуры электродвигателя.

Для работы насоса SE SenBor с модулем № 111 требуется нестандартный шкаф управления.

№ продукта и цена насосов и нестандартных шкафов – по запросу.

Использование насосов SE SenBor позволяет контролировать их техническое состояние, не демонтируя из емкости.



Насосы серии SL 1.50 для загрязненной воды

Насос SL 1.50 с одноканальным рабочим колесом, частота вращения 2900 об/мин., длина кабеля 10 м.

Свободный проход до 50 мм. Насосы SL 1.50 имеют **только** погружной вариант установки на муфте или кольцевом основании.

Температура перекачиваемой жидкости до +40°C, кратковременно до +60°C.

Ex - взрывозащищенное исполнение.

Группа продукта J 2

Тип продукта	Напряжение "50 Гц)	Мощность P ₁ /P ₂ , кВт	Сила тока I _н , А	Напорный патрубок	Всасыв. патрубок	Вес кг	№ продукта	EUR
SL1.50.65.22.2.50D	3 x 380-415 В	2,8/2,2	4,9	ШН 65	ШН 65	86	96836307	1878,00
SL1.50.65.30.2.50D	3 x 380-415 В	3,8/3	6,8	ШН 65	ШН 65	89	96836311	2119,00
SL1.50.65.40.2.51D	3 x 380-415 В	4,8/4	8,5	ШН 65	ШН 65	115	96872032	2529,00
SL1.50.80.22.2.50D	3 x 380-415 В	2,8/2,2	4,9	ШН 80	ШН 65	87	96836286	1916,00
SL1.50.80.30.2.50D	3 x 380-415 В	3,8/3	6,8	ШН 80	ШН 65	90	96836289	2152,00
SL1.50.80.40.2.51D	3 x 380-415 В	4,8/4	8,5	ШН 80	ШН 65	116	96872071	2564,00
SL1.50.65.22.Ex.2.50D	3 x 380-415 В	2,8/2,2	4,9	ШН 65	ШН 65	86	96871960	2065,00
SL1.50.65.30.Ex.2.50D	3 x 380-415 В	3,8/3	6,8	ШН 65	ШН 65	89	96857882	2329,00
SL1.50.65.40.Ex.2.51D	3 x 380-415 В	4,8/4	8,5	ШН 65	ШН 65	115	96872035	2602,00
SL1.50.80.22.Ex.2.50D	3 x 380-415 В	2,8/2,2	4,9	ШН 80	ШН 65	87	96872038	2076,00
SL1.50.80.30.Ex.2.50D	3 x 380-415 В	3,8/3	6,8	ШН 80	ШН 65	90	96872064	2338,00
SL1.50.80.40.Ex.2.51D	3 x 380-415 В	4,8/4	8,5	ШН 80	ШН 65	116	96872103	2787,00



Канализационные насосы серии SL 1.80

Насос SL 1.80 с одноканальным рабочим колесом, частота вращения 1450 об/мин., длина кабеля 10 м.

Свободный проход до 80 мм. Насосы SL 1.80 имеют **только** погружной вариант установки на муфте или кольцевом основании.

Температура перекачиваемой жидкости до +40°C, кратковременно до +60°C.

Ex - взрывозащищенное исполнение.

Группа продукта J 2

Тип продукта	Напряжение "50 Гц)	Мощность P ₁ /P ₂ , кВт	Сила тока I _н , А	Напорный патрубок	Всасыв. патрубок	Вес кг	№ продукта	EUR
SL1.80.80.15.4.50D	3 x 380-415 В	2,1/1,5	3,9	ШН 80	ШН 100	95	96872130	2185,00
SL1.80.80.22.4.50D	3 x 380-415 В	2,9/2,2	5,3	ШН 80	ШН 100	107	96836605	2331,00
SL1.80.80.30.4.50D	3 x 380-415 В	3,7/3	7,2	ШН 80	ШН 100	137	96872177	3173,00
SL1.80.80.40.4.51D	3 x 380-415 В	4,8/4	9,7	ШН 80	ШН 100	142	96872217	3570,00
SL1.80.80.55.4.51D	3 x 380-415 В	6,4/5,5	11,8	ШН 80	ШН 100	149	96873771	4118,00
SL1.80.80.75.4.51D	3 x 380-415 В	8,6/7,5	15,2	ШН 80	ШН 100	193	96873359	4694,00
SL1.80.100.15.4.50D	3 x 380-415 В	2,1/1,5	3,9	ШН 100	ШН 100	96	96836267	2193,00
SL1.80.100.22.4.50D	3 x 380-415 В	2,9/2,2	5,3	ШН 100	ШН 100	108	96836271	2342,00
SL1.80.100.30.4.50D	3 x 380-415 В	3,7/3	7,2	ШН 100	ШН 100	139	96836283	3182,00
SL1.80.100.40.4.51D	3 x 380-415 В	4,8/4	9,7	ШН 100	ШН 100	143	96873358	3579,00
SL1.80.100.55.4.51D	3 x 380-415 В	6,4/5,5	11,8	ШН 100	ШН 100	150	96873360	4118,00
SL1.80.100.75.4.51D	3 x 380-415 В	8,6/7,5	15,2	ШН 100	ШН 100	194	96873361	4732,00
SL1.80.80.15.Ex.4.50D	3 x 380-415 В	2,1/1,5	3,9	ШН 80	ШН 100	95	96872144	2404,00
SL1.80.80.22.Ex.4.50D	3 x 380-415 В	2,9/2,2	5,3	ШН 80	ШН 100	107	96837227	2564,00
SL1.80.80.30.Ex.4.50D	3 x 380-415 В	3,7/3	7,2	ШН 80	ШН 100	137	96872180	3488,00
SL1.80.80.40.Ex.4.51D	3 x 380-415 В	4,8/4	9,7	ШН 80	ШН 100	142	96872219	3925,00
SL1.80.80.55.Ex.4.51D	3 x 380-415 В	6,4/5,5	11,8	ШН 80	ШН 100	149	96872252	4532,00
SL1.80.80.75.Ex.4.51D	3 x 380-415 В	8,6/7,5	15,2	ШН 80	ШН 100	193	96873388	5161,00
SL1.80.100.15.Ex.4.50D	3 x 380-415 В	2,1/1,5	3,9	ШН 100	ШН 100	96	96873389	2531,00
SL1.80.100.22.Ex.4.50D	3 x 380-415 В	2,9/2,2	5,3	ШН 100	ШН 100	108	96857919	2705,00
SL1.80.100.30.Ex.4.50D	3 x 380-415 В	3,7/3	7,2	ШН 100	ШН 100	139	96837214	3529,00
SL1.80.100.40.Ex.4.51D	3 x 380-415 В	4,8/4	9,7	ШН 100	ШН 100	143	96873414	4104,00
SL1.80.100.55.Ex.4.51D	3 x 380-415 В	6,4/5,5	11,8	ШН 100	ШН 100	150	96873416	4610,00
SL1.80.100.75.Ex.4.51D	3 x 380-415 В	8,6/7,5	15,2	ШН 100	ШН 100	194	96873417	5196,00

Цены указаны на условиях "склад-Москва" с учетом НДС.
Рекомендованные розничные цены.

Прайс-лист действует с 1 марта 2010 года

Канализационные насосы серии SL 1.100

Насос SL 1.100 с одноканальным рабочим колесом, частота вращения 1450 об/мин., длина кабеля 10 м. Свободный проход до 100 мм. Насосы SL 1.100 имеют **только** погружной вариант установки на муфте или кольцевом основании.

Температура перекачиваемой жидкости до +40°C, кратковременно до +60°C.

Ex - взрывозащищенное исполнение.



Группа продукта J 2

Тип продукта	Напряжение *50 Гц)	Мощность P ₁ /P ₂ , кВт	Сила тока I _н , А	Напорный патрубок	Всасыв. патрубок	Вес кг	№ продукта	EUR
SL1.100.100.40.4.51D	3 x 380-415 В	4,8/4	9,7	ШН 100	ШН 150	155	96873364	3793,00
SL1.100.100.55.4.51D	3 x 380-415 В	6,4/5,5	11,8	ШН 100	ШН 150	161	96873365	4364,00
SL1.100.100.75.4.51D	3 x 380-415 В	8,6/7,5	15,2	ШН 100	ШН 150	202	96873366	4906,00
SL1.100.150.40.4.51D	3 x 380-415 В	4,8/4	9,7	ШН 150	ШН 150	157	96873367	3890,00
SL1.100.150.55.4.51D	3 x 380-415 В	6,4/5,5	11,8	ШН 150	ШН 150	163	96873368	4421,00
SL1.100.150.75.4.51D	3 x 380-415 В	8,6/7,5	15,2	ШН 150	ШН 150	204	96873369	4966,00
SL1.100.100.40.Ex.4.51D	3 x 380-415 В	4,8/4	9,7	ШН 100	ШН 150	155	96873420	4074,00
SL1.100.100.55.Ex.4.51D	3 x 380-415 В	6,4/5,5	11,8	ШН 100	ШН 150	161	96873422	4687,00
SL1.100.100.75.Ex.4.51D	3 x 380-415 В	8,6/7,5	15,2	ШН 100	ШН 150	202	96873423	5271,00
SL1.100.150.40.Ex.4.51D	3 x 380-415 В	4,8/4	9,7	ШН 150	ШН 150	157	96873424	4155,00
SL1.100.150.55.Ex.4.51D	3 x 380-415 В	6,4/5,5	11,8	ШН 150	ШН 150	163	96873425	4736,00
SL1.100.150.75.Ex.4.51D	3 x 380-415 В	8,6/7,5	15,2	ШН 150	ШН 150	204	96873426	5334,00

Канализационные насосы серии SLV.65

Насос SLV.65 со свободно-вихревым рабочим колесом, частота вращения 2900 об/мин., длина кабеля 10 м. Свободный проход до 65 мм. Насосы SLV.65 имеют только погружной вариант установки на муфте или кольцевом основании.

Температура перекачиваемой жидкости до +40°C, кратковременно до +60°C.

Ex - взрывозащищенное исполнение.



Группа продукта J 2

Тип продукта	Напряжение *50 Гц)	Мощность P ₁ /P ₂ , кВт	Сила тока I _н , А	Напорный патрубок	Всасыв. патрубок	Вес кг	№ продукта	EUR
SLV.65.65.22.2.50D	3 x 380-415 В	2,8/2,2	4,9	ШН 65	ШН 80	88	96836323	2042,00
SLV.65.65.30.2.50D	3 x 380-415 В	3,8/3	6,8	ШН 65	ШН 80	91	96871968	2140,00
SLV.65.65.40.2.51D	3 x 380-415 В	4,8/4	8,5	ШН 65	ШН 80	117	96871971	2539,00
SLV.65.80.22.2.50D	3 x 380-415 В	2,8/2,2	4,9	ШН 80	ШН 80	89	96836287	2056,00
SLV.65.80.30.2.50D	3 x 380-415 В	3,8/3	6,8	ШН 80	ШН 80	92	96836303	2151,00
SLV.65.80.40.2.51D	3 x 380-415 В	4,8/4	8,5	ШН 80	ШН 80	117	96842221	2545,00
SLV.65.65.22.Ex.2.50D	3 x 380-415 В	2,8/2,2	4,9	ШН 65	ШН 80	88	96872031	2106,00
SLV.65.65.30.Ex.2.50D	3 x 380-415 В	3,8/3	6,8	ШН 65	ШН 80	91	96872045	2358,00
SLV.65.65.40.Ex.2.51D	3 x 380-415 В	4,8/4	8,5	ШН 65	ШН 80	117	96872050	2810,00
SLV.65.80.22.Ex.2.50D	3 x 380-415 В	2,8/2,2	4,9	ШН 80	ШН 80	89	96872051	2115,00
SLV.65.80.30.Ex.2.50D	3 x 380-415 В	3,8/3	6,8	ШН 80	ШН 80	92	96872056	2366,00
SLV.65.80.40.Ex.2.51D	3 x 380-415 В	4,8/4	8,5	ШН 80	ШН 80	117	96872059	2818,00

Цены указаны на условиях "склад-Москва" с учетом НДС.
Рекомендованные розничные цены.



Канализационные насосы серии SLV.80

Насос SLV.80 со свободно-вихревым рабочим колесом, частота вращения 1450 об/мин. и 2900 об/мин., длина кабеля 10 м.

Свободный проход до 80 мм. Насосы SLV.80 имеют только погружной вариант установки на муфте или кольцевом основании.

Температура перекачиваемой жидкости до +40°C, кратковременно до +60°C.

Ex - взрывозащищенное исполнение.

Группа продукта J 2

Тип продукта	Напряжение "50 Гц	Мощность P ₁ /P ₂ , кВт	Сила тока I _н , А	Напорный патрубок	Всасыв. патрубок	Вес кг	№ продукта	EUR
SLV.80.80.11.4.50D	3 x 380-415 В	1,5/1,1	3,0	ЦН 80	ЦН 80	94	96836266	2012,00
SLV.80.80.13.4.50D	3 x 380-415 В	1,8/1,3	3,6	ЦН 80	ЦН 80	94	96857830	2046,00
SLV.80.80.15.4.50D	3 x 380-415 В	2,1/1,5	3,9	ЦН 80	ЦН 80	94	96836269	2071,00
SLV.80.80.22.4.50D	3 x 380-415 В	2,9/2,2	5,3	ЦН 80	ЦН 80	106	96835691	2110,00
SLV.80.100.11.4.50D	3 x 380-415 В	1,5/1,1	3,0	ЦН 100	ЦН 100	95	96872005	2058,00
SLV.80.100.13.4.50D	3 x 380-415 В	1,8/1,3	3,6	ЦН 100	ЦН 100	95	96890480	2094,00
SLV.80.100.15.4.50D	3 x 380-415 В	2,1/1,5	3,9	ЦН 100	ЦН 100	95	96872008	2119,00
SLV.80.100.22.4.50D	3 x 380-415 В	2,9/2,2	5,3	ЦН 100	ЦН 100	107	96872244	2158,00
SLV.80.80.22.4.51D	3 x 380-415 В	2,9/2,2	5,3	ЦН 80	ЦН 80	106	96871980	2160,00
SLV.80.80.40.4.51D	3 x 380-415 В	4,9/4	9,7	ЦН 80	ЦН 80	134	96871995	2385,00
SLV.80.80.40.2.51D	3 x 380-415 В	4,8/4	8,5	ЦН 80	ЦН 80	121	96871992	2779,00
SLV.80.80.60.2.51D	3 x 380-415 В	6,9/6	12,5	ЦН 80	ЦН 80	140	96873784	3133,00
SLV.80.80.75.2.51D	3 x 380-415 В	8,7/7,5	15,1	ЦН 80	ЦН 80	141	96871998	3970,00
SLV.80.80.92.2.51D	3 x 380-415 В	10,5/9,2	18,0	ЦН 80	ЦН 80	183	96872003	4172,00
SLV.80.80.110.2.51D	3 x 380-415 В	12,5/11	21,4	ЦН 80	ЦН 80	183	96872004	4389,00
SLV.80.100.22.4.51D	3 x 380-415 В	2,9/2,2	5,3	ЦН 100	ЦН 100	107	96872243	2208,00
SLV.80.100.40.4.51D	3 x 380-415 В	4,9/4	9,7	ЦН 100	ЦН 100	135	96872022	2433,00
SLV.80.100.40.2.51D	3 x 380-415 В	4,8/4	8,5	ЦН 100	ЦН 100	122	96872010	2911,00
SLV.80.100.60.2.51D	3 x 380-415 В	7,1/6	12,5	ЦН 100	ЦН 100	141	96893379	3182,00
SLV.80.100.75.2.51D	3 x 380-415 В	8,9/7,5	15,1	ЦН 100	ЦН 100	141	96872011	4020,00
SLV.80.100.92.2.51D	3 x 380-415 В	10,5/9,2	18,0	ЦН 100	ЦН 100	184	96872023	4217,00
SLV.80.100.110.2.51D	3 x 380-415 В	12,6/11	21,4	ЦН 100	ЦН 100	184	96890789	4440,00
SLV.80.80.11.Ex.4.50D	3 x 380-415 В	1,5/1,1	3,0	ЦН 80	ЦН 80	94	96857918	2117,00
SLV.80.80.13.Ex.4.50D	3 x 380-415 В	1,8/1,3	3,6	ЦН 80	ЦН 80	94	96872072	2149,00
SLV.80.80.15.Ex.4.50D	3 x 380-415 В	2,1/1,5	3,9	ЦН 80	ЦН 80	94	96872074	2192,00
SLV.80.80.22.Ex.4.50D	3 x 380-415 В	2,9/2,2	5,3	ЦН 80	ЦН 80	106	96835683	2257,00
SLV.80.100.11.Ex.4.50D	3 x 380-415 В	1,5/1,1	3,0	ЦН 100	ЦН 100	95	96872087	2154,00
SLV.80.100.13.Ex.4.50D	3 x 380-415 В	1,8/1,3	3,6	ЦН 100	ЦН 100	95	96890783	2187,00
SLV.80.100.15.Ex.4.50D	3 x 380-415 В	2,1/1,5	3,9	ЦН 100	ЦН 100	95	96872089	2229,00
SLV.80.100.22.Ex.4.50D	3 x 380-415 В	2,9/2,2	5,3	ЦН 100	ЦН 100	107	96872247	2294,00
SLV.80.80.22.Ex.4.51D	3 x 380-415 В	2,9/2,2	5,3	ЦН 80	ЦН 80	106	96872077	2396,00
SLV.80.80.40.Ex.4.51D	3 x 380-415 В	4,9/4	9,7	ЦН 80	ЦН 80	134	96872080	2576,00
SLV.80.80.40.Ex.2.51D	3 x 380-415 В	4,8/4	8,5	ЦН 80	ЦН 80	121	96872079	3148,00
SLV.80.80.60.Ex.2.51D	3 x 380-415 В	6,9/6	12,5	ЦН 80	ЦН 80	140	96872081	3447,00
SLV.80.80.75.Ex.2.51D	3 x 380-415 В	8,7/7,5	15,1	ЦН 80	ЦН 80	141	96872082	4344,00
SLV.80.80.92.Ex.2.51D	3 x 380-415 В	10,5/9,2	18,0	ЦН 80	ЦН 80	183	96872084	4496,00
SLV.80.80.110.Ex.2.51D	3 x 380-415 В	12,5/11	21,4	ЦН 80	ЦН 80	183	96872085	4630,00
SLV.80.100.22.Ex.4.51D	3 x 380-415 В	2,9/2,2	5,3	ЦН 100	ЦН 100	107	96872246	2433,00
SLV.80.100.40.Ex.4.51D	3 x 380-415 В	4,9/4	9,7	ЦН 100	ЦН 100	135	96872093	2620,00
SLV.80.100.40.Ex.2.51D	3 x 380-415 В	4,8/4	8,5	ЦН 100	ЦН 100	122	96872091	3187,00
SLV.80.100.60.Ex.2.51D	3 x 380-415 В	6,9/6	12,5	ЦН 100	ЦН 100	141	96893448	3486,00
SLV.80.100.75.Ex.2.51D	3 x 380-415 В	8,7/7,5	15,1	ЦН 100	ЦН 100	141	96872092	4382,00
SLV.80.100.92.Ex.2.51D	3 x 380-415 В	10,5/9,2	18,0	ЦН 100	ЦН 100	184	96872094	4533,00
SLV.80.100.110.Ex.2.51D	3 x 380-415 В	12,5/11	21,4	ЦН 100	ЦН 100	184	96890791	4667,00

Цены указаны на условиях "склад-Москва" с учетом НДС. Рекомендованные розничные цены.

Прайс-лист действует с 1 марта 2010 года

Канализационные насосы серии SLV.100

Насос SIV.100 со свободно-вихревым рабочим колесом, частота вращения 1450 об/мин., длина кабеля 10 м. Свободный проход до 100 мм. Насосы SIV.100 имеют только погружной вариант установки на муфте или кольцевом основании.

Температура перекачиваемой жидкости до +40°C, кратковременно до +60°C.

Ex - взрывозащищенное исполнение.



Группа продукта J 2

Тип продукта	Напряжение *50 Гц)	Мощность P ₁ /P ₂ , кВт	Сила тока № А	Напорный патрубок	Всасыв. патрубок	Вес кг	№ продукта	EUR
SLV.100.100.30.4.50D	3 x 380-415 В	3,7/3	7,2	ШН 100	ШН 100	125	96836305	2699,00
SLV.100.100.40.4.51D	3 x 380-415 В	4,8/4	9,7	ШН 100	ШН 100	130	96872026	2860,00
SLV.100.100.55.4.51D	3 x 380-415 В	6,4/5,5	11,8	ШН 100	ШН 100	136	96872028	3430,00
SLV.100.100.75.4.51D	3 x 380-415 В	8,6/7,5	15,2	ШН 100	ШН 100	179	96872029	4162,00
SLV.100.100.30.Ех.4.50D	3 x 380-415 В	3,7/3	7,2	ШН 100	ШН 100	125	96872095	2951,00
SLV.100.100.40.Ех.4.51D	3 x 380-415 В	4,8/4	9,7	ШН 100	ШН 100	130	96872097	3146,00
SLV.100.100.55.Ех.4.51D	3 x 380-415 В	6,4/5,5	11,8	ШН 100	ШН 100	136	96872098	3688,00
SLV.100.100.75.Ех.4.51D	3 x 380-415 В	8,6/7,5	15,2	ШН 100	ШН 100	179	96872099	4471,00

9

Насосы SL1, SLV SenЖг для канализации и перекачивания загрязненной воды

Насосы SI 1.50, SIV 65 мощность P2 более 2,2 кВт, SI 1.80, SI 1.100, SIV.80, SIV.100 могут по запросу поставляться в исполнении "SenЖг". Насосы в этой версии включают в себя дополнительно:

- аналоговый датчик ! № для определения текущего значения содержания воды в масляной камере торцевого уплотнения насоса;
- температурный датчик Pt 1000 для определения текущего значения температуры в электродвигателе;
- цифровой датчик влажности в статоре электродвигателя;
- модуль № 111.

Датчики находятся внутри насоса. Модуль № 111 поставляется в комплекте с насосом, должен быть размещен в шкафу управления. К модулю № 111 подключаются выводы контура защиты электродвигателя, которые выведены вместе с силовым кабелем.

Модуль № 111 передает предупредительный сигнал или подает сигнал на отключение насоса при превышении содержания воды в масляной камере, в полости статора электродвигателя, при повышении температуры электродвигателя.

Для работы насоса SI SenЖг с модулем № 111 требуется нестандартный шкаф управления.

№ продукта и цена насосов и нестандартных шкафов – по запросу.

Канализационные насосы из чугуна с режущим механизмом

Перекачивание канализационных стоков по трубопроводам большой протяженности и малого диаметра (от 40 мм)

- > Малогабаритная конструкция
- > Система регулировки зазора рабочего колеса
- > Модернизированный режущий механизм позволяет перекачивать стоки, содержащие некоторые твердые включения
- > Картриджное уплотнение вала
- > Герметичный электрический разъем для кабеля
- > Высокий КПД
- > Стяжной хомут из нержавеющей стали, соединяющий насос и электродвигатель, позволяет легко разбирать насос в случае необходимости





Канализационные насосы APG с режущим механизмом

Насос с кабелем 10 м, частота вращения 2900 об/мин. Пуск "звезда-треугольник".
Температура перекачиваемой среды от 0 до 40°C, кратковременно до +60°C.

Группа продукта J2

Тип продукта	Напряжение "50 Гц)	Мощность P ₁ /P ₂ , кВт	Сила тока № А	Напорный патрубок	№ продукта	EUR
APG.50.65.3	3 x 400 В	7,5/6,5	13,4	ШН 50	96835728	4715,00
APG.50.65.3 Ex	3 x 400 В	7,5/6,5	13,4	ШН 50	96835887	5491,00
APG.50.92.3	3 x 400 В	11/9,2	19,1	ШН 50	96835731	5307,00
APG.50.92.3 Ex	3 x 400 В	11/9,2	19,1	ШН 50	96835891	6438,00

Ex - взрывозащищенное исполнение



Канализационные насосы SEG с режущим механизмом

Длина силового кабеля 10 м. Температура перекачиваемой среды от 0 до 40°C.

Группа продукта J2

Тип продукта	Напряжение "50 Гц)	Номинальный ток № А	Напорный патрубок	№ продукта	EUR
SEG.40.09.2.1.502	1 x 230 В	5,8	ШН 40 / ШН 50	96075893*	1301,00
SEG.40.09.Ex.2.1.502	1 x 230 В	5,8	ШН 40 / ШН 50	96075894	1439,00
SEG.40.09.2.50B	3 x 400 В	2,6	ШН 40 / ШН 50	96075897*	1301,00
SEG.40.09.Ex.2.50B	3 x 400 В	2,6	ШН 40 / ШН 50	96075898	1439,00
SEG.40.12.2.1.502	1 x 230 В	8,2	ШН 40 / ШН 50	96075901*	1301,00
SEG.40.12.Ex.2.1.502	1 x 230 В	8,2	ШН 40 / ШН 50	96075902	1439,00
SEG.40.12.2.50B	3 x 400 В	3,1	ШН 40 / ШН 50	96075905*	1301,00
SEG.40.12.Ex.2.50B	3 x 400 В	3,1	ШН 40 / ШН 50	96075906	1439,00
SEG.40.15.2.50B	3 x 400 В	3,8	ШН 40 / ШН 50	96075909*	1469,00
SEG.40.15.Ex.2.50B	3 x 400 В	3,8	ШН 40 / ШН 50	96075910	1567,00
SEG.40.26.2.50B	3 x 400 В	6,1	ШН 40 / ШН 50	96075913*	1823,00
SEG.40.26.Ex.2.50B	3 x 400 В	6,1	ШН 40 / ШН 50	96075914	1908,00
SEG.40.31.2.50B	3 x 400 В	6,3	ШН 40 / ШН 50	96075915*	1888,00
SEG.40.31.Ex.2.50B	3 x 400 В	6,3	ШН 40 / ШН 50	96075916	1974,00
SEG.40.40.2.50B	3 x 400 В	8,2	ШН 40 / ШН 50	96075917*	2203,00
SEG.40.40.Ex.2.50B	3 x 400 В	8,2	ШН 40 / ШН 50	96075918	2301,00

Канализационные насосы SEG с увеличенной длиной силового кабеля 15 м (специальное исполнение)

Температура перекачиваемой среды от 0 до 40°C.

Группа продукта J2

Тип продукта	Напряжение "50 Гц)	Номинальный ток № А	Напорный патрубок	№ продукта	EUR
SEG.40.09.2.1.502	1 x 230 В	5,8	ШН 40 / ШН 50	96076212	1336,00
SEG.40.09.Ex.2.1.502	1 x 230 В	5,8	ШН 40 / ШН 50	96076213	1473,00
SEG.40.09.2.50B	3 x 400 В	2,6	ШН 40 / ШН 50	96076214	1336,00
SEG.40.09.Ex.2.50B	3 x 400 В	2,6	ШН 40 / ШН 50	96076215	1473,00
SEG.40.12.2.1.502	1 x 230 В	8,2	ШН 40 / ШН 50	96076216	1336,00
SEG.40.12.Ex.2.1.502	1 x 230 В	8,2	ШН 40 / ШН 50	96076217	1474,00
SEG.40.12.2.50B	3 x 400 В	3,1	ШН 40 / ШН 50	96076218	1336,00
SEG.40.12.Ex.2.50B	3 x 400 В	3,1	ШН 40 / ШН 50	96076219	1474,00
SEG.40.15.2.50B	3 x 400 В	3,8	ШН 40 / ШН 50	96076220	1503,00
SEG.40.15.Ex.2.50B	3 x 400 В	3,8	ШН 40 / ШН 50	96076221	1601,00
SEG.40.26.2.50B	3 x 400 В	6,1	ШН 40 / ШН 50	96076222	1877,00
SEG.40.26.Ex.2.50B	3 x 400 В	6,1	ШН 40 / ШН 50	96076223	1962,00
SEG.40.31.2.50B	3 x 400 В	6,3	ШН 40 / ШН 50	96076224	1951,00
SEG.40.31.Ex.2.50B	3 x 400 В	6,3	ШН 40 / ШН 50	96076225	2026,00
SEG.40.40.2.50B	3 x 400 В	8,2	ШН 40 / ШН 50	96076226	2238,00
SEG.40.40.Ex.2.50B	3 x 400 В	8,2	ШН 40 / ШН 50	96076227	2338,00

Для насосов SEG необходимы блок управления CU 100 или шкаф управления LC (для одного насоса), шкаф управления LCD (для двух насосов) - см. раздел "Принадлежности".

* Поддерживается складской запас

Цены указаны на условиях "склад-Москва" с учетом НДС.
Рекомендованные розничные цены.

Прайс-лист действует с 1 марта 2010 года

Насосы для сточных вод, водозабора из открытых источников, циркуляции воды в технологических процессах

> Широкий рабочий диапазон

> Возможность установки насосов как с кожухом охлаждения так и без него

> Различные типы рабочего колеса

> «Сухой» или погружной способы монтажа

> Система регулирования зазора рабочего колеса Sè artTrië, позволяющая поддерживать КПД насоса на оптимальном уровне



> Различные системы защиты и контроля

> Датчик воды в масляной камере

> Система защиты торцовых уплотнений от повышенного износа



Канализационные насосы серии S

Тип 1: стационарный погружной монтаж на автоматической трубной муфте, без кожуха охлаждения

Погружной насос с кабелем 10 м.

Сетевое питание 3 x 400 В, 50 Гц, двигатель с термоконтактами в обмотках и датчиком влажности в клеммной коробке "для взрывозащищенного исполнения с двумя датчиками влажности).

A - взрывозащищенное исполнение.

Примечание. Насосы типоразмеров 34, 42 применяются одного типа для разных типов монтажа "1, 3, 6).

ТИПОРАЗМЕР 34

Группа продукта J 3

Тип продукта	Мощность двигателя P ₂ , кВт	Номин. ток №А	Частота вращения, об/мин	Вес, кг	№ продукта	EUR	Система авт. трубной муфты		Тип продукта, поставляемый ранее
							LN	№ продукта	
SVA 014CL	1,7	4,4	1448	74	96249071	3096,00	80/80	96090993	SVA 014BI
SVA 014 C	1,7	4,4	1448	74	96249072	3096,00	80/80	96090993	SVA 014 B
SVA 024 C	1,7	4,4	1448	74	96249073	3195,00	80/80	96090993	SVA 024 B
SVA 024 CH	2,5	5,8	1400	74	96249074	3676,00	80/80	96090993	SVA 024 BH
SV 014CL	1,7	4,4	1448	74	96249067	2599,00	80/80	96090993	SV 014 BI
SV 014 C	1,7	4,4	1448	74	96249068	2599,00	80/80	96090993	SV 014 B
SV 024 C	1,7	4,4	1448	74	96249069	2682,00	80/80	96090993	SV 024 B
SV 024 CH	2,5	5,8	1400	74	96249070	2816,00	80/80	96090993	SV 024 BH

9



ТИПОРАЗМЕР 42

Группа продукта J 3

Тип продукта	Мощность двигателя P ₂ , кВт	Номин. ток №А	Частота вращения, об/мин	Вес, кг	№ продукта	EUR	Система авт. трубной муфты		Тип продукта, поставляемый ранее
							LN	№ продукта	
SVA 034 D	2,9	7,0	1461	105	96249127	3810,00	100/100	96090994	SVA 034 B
SVA 034 DH	2,9	7,0	1461	105	96249129	3810,00	80/80	96090993	SVA 034 BH
SVA 044 D	4,2	9,1	1420	105	96249128	4287,00	100/100	96090994	
SVA 044 DH	4,2	9,1	1420	105	96249130	4287,00	80/80	96090993	SVA 044 B
							80/100	96102240	
SVA 032 D	3,5	7,0	2917	105	96249131	4681,00	80/80	96090993	
SVA 042 D	4,7	9,0	2861		96249132	4287,00	80/80	96090993	SVA 042 B
							80/100	96102240	
S1A 024 DH	2,9	7,0	1461	105	96249124	5095,00	100/100	96090994	S1A 024 A
S1A 034 DH	2,9	7,0	1461	105	96249125	5095,00	100/100	96090994	S1A 034 A
S1A 044 DH	4,2	9,1	1420	105	96249126	5717,00	100/100	96090994	S1A 044 A
SV 034 D	2,9	7,0	1461		96249118	3196,00	100/100	96090994	SV 034 C
SV 034 DH	2,9	7,0	1461	105	96249120	3196,00	80/80	96090993	SV 034 CH
SV 044 D	4,2	9,1	1461	105	96249119	3778,00	100/100	96090994	
SV 044 DH	4,2	9,1	1420		96249121	3778,00	80/80	96090993	SV 044 CH
							80/100	96102240	
SV 032 D	3,5	7,0	2917	105	96249122	3928,00	80/80	96090993	
SV 042 D	4,7	9,0	2861	105	96249123	3778,00	80/80	96090993	SV 042 C
							80/100	96102240	S1 026 A
S1 024 DH	2,9	7,0	1461	105	96249115	4276,00	100/100	96090994	S1 024 C
S1 034 DH	2,9	7,0	1461	105	96249116	4276,00	100/100	96090994	S1 034 C
S1 044 DH	4,2	9,1	1420	105	96249117	4799,00	100/100	96090994	S1 044 C

Примечания.

1. Для насосов типоразмеров 34 и 42, тип монтажа 1, требуется автоматическая трубная муфта, см. раздел "Принадлежности к насосам. Дренажные и канализационные насосы SEG, S1, SP, EF, APG, SE".
2. Автоматическая трубная муфта LN 80/LN 100 применяется, если необходимо перейти на трубопровод большего диаметра

* Поддерживается складской запас

Цены указаны на условиях "склад-Москва" с учетом НДС. Рекомендованные розничные цены.

Прайс-лист действует с 1 марта 2010 года

Канализационные насосы серии S

Тип 1: стационарный погружной монтаж на автоматической трубной муфте, без кожуха охлаждения

Погружной насос с кабелем 10 м.

Сетевое питание 3 х 400 В, 50 Гц, двигатель с термодатчиками в обмотках и датчиком влажности в клеммной коробке "для взрывозащищенного исполнения с двумя датчиками влажности).

Ex - взрывозащищенное исполнение.

Примечание. Насосы типоразмеров 34, 42 применяются одного типа для разных типов монтажа "1, 3, 6).



ТИПОРАЗМЕР 50

Группа продукта J 3

Тип продукта	Мощность двигателя P ₂ , кВт	Номинал ток №А	Фланец авт. труб. муфты PN 10	Свободный проход, мм	Частота вращения, об/мин	Вес, кг	Тип 1	EUR	Система авт. трубной муфты	
									№ продукта	ШН
SV.80.80.74.2.50H.S.175.G.Ex.	7,4	17,4	80	80	2951	170	95113811	6312,00	80/100	96102240
SV.80.80.94.2.50H.S.191.G.Ex.	9,4	20,0	80	80	2934	170	95113814	6630,00	80/100	96102240
SV.80.80.120.2.50H.S.201.G.Ex.	11,5	23,4	80	80	2911	170	95113815	6980,00	80/100	96102240
S1.80.200.75.4.50E.S.198.G.Ex.	7,5	17,4	200	80	1444	170	95113775	10485,00	200/200	96641489
S1.80.200.100.4.50E.S.220.G.Ex.	10	22	200	80	1456	350	95113787	10295,00	200/200	96641489
S1.80.200.125.4.50E.S.227.G.Ex.	12,5	26,8	200	80	1441	350	95113799	10782,00	200/200	96641489
S1.100.125.75.4.50L.S.226.G.Ex.	7,5	17,4	150	100	1444	220	95113781	8387,00	125/150	96782145
S1.100.125.100.4.50L.S.243.G.Ex.	10	22	150	100	1456	250	95113793	9633,00	125/150	96782145
S1.100.125.125.4.50L.S.267.G.Ex.	12,5	26,8	150	100	1441	250	95113805	9920,00	125/150	96782145
S1.100.100.55.4.50M.S.205.G.Ex.	5,5	13,8	100	100	1463	170	95113766	6927,00	100/100	96090994
S1.100.100.75.4.50M.S.221.G.Ex.	7,5	17,4	100	100	1444	170	95113772	7766,00	100/100	96090994
S1.80.100.55.4.50H.S.212.G.Ex.	5,5	13,8	100	80	1463	180	95113769	6927,00	100/100	96090994
S1.80.100.75.4.50H.S.239.G.Ex.	7,5	17,4	100	80	1444	180	95113778	7573,00	100/100	96090994
S1.80.100.75.4.50S.S.275.G.Ex.	7,5	17,4	100	80	1444	180	95113784	7573,00	100/100	96090994
S1.100.100.100.4.50M.S.241.G.Ex.	10	22	100	100	1456	190	95113796	9163,00	100/100	96090994
S1.100.100.125.4.50M.S.256.G.Ex.	12,5	26,8	100	100	1441	190	95113808	9012,00	100/100	96090994
S1.80.100.100.4.50H.S.260.G.Ex.	10	22	100	80	1456	200	95113790	9163,00	100/100	96090994
S1.80.100.125.4.50H.S.275.G.Ex.	12,5	26,8	100	80	1441	200	95113802	9012,00	100/100	96090994
SV.80.80.74.2.50H.S.175.G.	7,4	17,4	80	80	2951	170	95113712	5296,00	80/100	96102240
SV.80.80.94.2.50H.S.191.G.	9,4	20,0	80	80	2934	170	95113715	5563,00	80/100	96102240
SV.80.80.120.2.50H.S.201.G.	11,5	23,4	80	80	2911	170	95113716	5857,00	80/100	96102240
S1.80.200.75.4.50E.S.198.G.	7,5	17,4	200	80	1444	170	95113676	8799,00	200/200	96641489
S1.80.200.100.4.50E.S.220.G.	10	22	200	80	1456	350	95113688	8883,00	200/200	96641489
S1.80.200.125.4.50E.S.227.G.	12,5	26,8	200	80	1441	350	95113700	9047,00	200/200	96641489
S1.100.125.75.4.50L.S.226.G.	7,5	17,4	150	100	1444	220	95113682	6517,00	125/150	96782145
S1.100.125.100.4.50L.S.243.G.	10	22	150	100	1456	250	95113694	8089,00	125/150	96782145
S1.100.125.125.4.50L.S.267.G.	12,5	26,8	150	100	1441	250	95113706	8324,00	125/150	96782145
S1.100.100.55.4.50M.S.205.G.	5,5	13,8	100	100	1463	170	95113667	5814,00	100/100	96090994
S1.80.100.55.4.50H.S.212.G.	5,5	13,8	100	80	1463	180	95113670	5814,00	100/100	96090994
S1.100.100.75.4.50M.S.221.G.	7,5	17,4	100	100	1444	170	95113673	6517,00	100/100	96090994
S1.80.100.75.4.50H.S.239.G.	7,5	17,4	100	80	1444	180	95113679	6354,00	100/100	96090994
S1.80.100.75.4.50S.S.275.G.	7,5	17,4	100	80	1444	180	95113685	6354,00	100/100	96090994
S1.100.100.100.4.50M.S.241.G.	10	22	100	100	1456	190	95113697	7015,00	100/100	96090994
S1.100.100.125.4.50M.S.256.G.	12,5	26,8	100	100	1441	190	95113709	7563,00	100/100	96090994
S1.80.100.100.4.50H.S.260.G.	10	22	100	80	1456	200	95113691	7133,00	100/100	96090994
S1.80.100.125.4.50H.S.275.G.	12,5	26,8	100	80	1441	200	95113703	7563,00	100/100	96090994

Ex - взрывозащищенное исполнение.



Канализационные насосы серии S

Тип 1: стационарный погружной монтаж на автоматической трубной муфте, без кожуха охлаждения

Погружной насос с кабелем 10 м.

Сетевое питание 3 x 400 В, 50 Гц, двигатель с термоконтактами в обмотках и датчиком влажности в клеммной коробке "для взрывозащищенного исполнения с двумя датчиками влажности).

Ex - взрывозащищенное исполнение.

Примечание. Насосы типоразмеров 34, 42 применяются одного типа для разных типов монтажа "1, 3, 6).

ТИПОРАЗМЕР 54

Группа продукта J 3

Тип продукта	Мощность двигателя P ₂ , кВт	Номинальный ток I _n , А	Фланец авт. труб. муфты PN 10	Свободный проход, мм	Частота вращения, об/мин	Вес, кг	Тип 1 № продукта	EUR	Система авт. трубной муфты	
									ЦН	№ продукта
S1.100.200.135.4.54L.S.261.G.Ex.	13,5	32,4	200	100	1452	360	95113548	12258,00	200/200	96641489
S1.100.200.170.4.54L.S.285.G.Ex.	17	35,4	200	100	1455	370	95113557	13251,00	200/200	96641489
S2.100.200.135.4.54L.S.214.G.Ex.	13,5	32,4	200	100	1452	360	95113563	14200,00	200/200	96641489
S2.100.250.135.4.54E.S.218.G.Ex.	13,5	32,4	250	100	1452	450	95113560	15778,00	250/250	96782483
S2.100.200.170.4.54L.S.227.G.Ex.	17	35,4	200	100	1455	380	95113569	14902,00	200/200	96641489
S2.100.250.170.4.54E.S.232.G.Ex.	17	35,4	250	100	1455	470	95113566	16480,00	250/250	96782483
S1.100.125.135.4.54M.S.259.G.Ex.	13,5	32,4	150	100	1452	300	95113545	10688,00	125/150	96782145
S1.100.125.170.4.54M.S.274.G.Ex.	17	35,4	150	100	1455	320	95113554	10698,00	125/150	96782145
S1.80.100.135.4.54H.S.277.G.Ex.	13,5	32,4	100	80	1452	300	95113542	9944,00	100/100	96090994
S1.80.100.170.4.54H.S.304.G.Ex.	17	35,4	100	80	1455	320	95113551	10496,00	100/100	96090994
SV.80.80.150.2.54H.S.220.G.Ex.	15	30	80	80	2780	300	95113573	12933,00	80/100	96102240
SV.80.80.210.2.54H.S.244.G.Ex.	21	41,2	80	80	2780	300	95113572	13359,00	80/100	96102240
S1.100.200.135.4.54L.S.261.G.	13,5	32,4	200	100	1452	360	95113506	9268,00	200/200	96641489
S1.100.200.170.4.54L.S.285.G.	17	35,4	200	100	1455	370	95113515	9857,00	200/200	96641489
S2.100.200.135.4.54L.S.214.G.	13,5	32,4	200	100	1452	360	95113529	11918,00	200/200	96641489
S2.100.250.135.4.54E.S.218.G.	13,5	32,4	250	100	1452	450	95113526	13241,00	250/250	96782483
S2.100.200.170.4.54L.S.227.G.	17	35,4	200	100	1455	380	95113535	12506,00	200/200	96641489
S2.100.250.170.4.54E.S.232.G.	17	35,4	250	100	1455	470	95113532	13830,00	250/250	96782483
S1.100.125.135.4.54M.S.259.G.	13,5	32,4	150	100	1452	300	95113512	8092,00	125/150	96782145
S1.100.125.170.4.54M.S.274.G.	17	35,4	150	100	1455	320	95113521	8856,00	125/150	96782145
S1.80.100.135.4.54H.S.277.G.	13,5	32,4	100	80	1452	300	95113509	7679,00	100/100	96090994
S1.80.100.170.4.54H.S.304.G.	17	35,4	100	80	1455	320	95113518	8267,00	100/100	96090994
SV.80.80.150.2.54H.S.220.G.	15	30	80	80	2780	300	95113505	10262,00	80/100	96102240
SV.80.80.210.2.54H.S.244.G.	21	41,2	80	80	2780	300	95113504	11225,00	80/100	96102240

Цены указаны на условиях "склад-Москва" с учетом НДС.
Рекомендованные розничные цены.

Прайс-лист действует с 1 марта 2010 года



ТИПОРАЗМЕР 58

Группа продукта J 3

Тип продукта	Мощность двигателя P ₂ , кВт	Номин. ток №А	Фланец авт. труб. муфты PN 10	Свободный проход, мм	Частота вращения, об/мин	Вес, кг	Тип 1	EUR	Система авт. трубной муфты ШН	
									№ продукта	№ продукта
S2.100.200.220.4.58L.S.248.G.Ex.	22	43	200	100	1458	490	95113415	17352,00	200/200	96641489
S2.100.200.260.4.58L.S.266.G.Ex.	26	50	200	100	1446	490	95113418	18111,00	200/200	96641489
S2.100.300.160.6.58E.S.304.G.Ex.	16	38,2	300	100	974	560	95113412	19415,00	300/300	96782484
S2.100.300.220.6.58E.S.338.G.Ex.	22	48,6	300	100	957	560	96784380	19520,00	300/300	96782484
S1.100.125.220.4.58M.S.297.G.Ex.	22	43	150	110	1458	450	95113403	15376,00	125/150	96782145
S1.100.125.260.4.58M.S.316.G.Ex.	26	50,2	150	110	1446	450	95113409	16027,00	125/150	96782145
S1.80.125.220.4.58H.S.326.G.Ex.	22	43	150	80	1458	440	95113400	15246,00	125/150	96782145
S1.80.125.260.4.58H.S.341.G.Ex.	26	50,2	150	80	1446	440	95113406	15897,00	125/150	96782145
SV.80.125.290.2.58H.S.278.G.Ex.	29	57	150	80	2916	410	96784388	15267,00	125/150	96782145
S2.100.200.220.4.58L.S.248.G.	22	44	200	100	1458	490	95113383	14985,00	200/200	96641489
S2.100.200.260.4.58L.S.266.G.	26	50	200	100	1446	490	95113386	16288,00	200/200	96641489
S2.100.300.160.6.58E.S.304.G.	16	38,2	300	100	974	560	95113389	16809,00	300/300	96782484
S2.100.300.220.6.58E.S.338.G.	22,5	48,6	300	100	957	560	95113392	18111,00	300/300	96782484
S1.100.125.220.4.58M.S.297.G.	22	44	150	110	1458	450	95113374	13551,00	125/150	96782145
S1.100.125.260.4.58M.S.316.G.	26	50,2	150	110	1446	450	95113380	14202,00	125/150	96782145
S1.80.125.220.4.58H.S.326.G.	22	43	150	80	1458	440	95113371	13420,00	125/150	96782145
S1.80.125.260.4.58H.S.341.G.	26	50,2	150	80	1446	440	95113377	14073,00	125/150	96782145
SV.80.125.290.2.58H.S.278.G.	29	57	150	80	2916	410	95113395	14011,00	125/150	96782145



ТИПОРАЗМЕР 62

Группа продукта J 3

Тип продукта	Мощность двигателя P ₂ , кВт	Номин. ток №А	Фланец авт. труб. муфты PN 10	Свободный проход, мм	Частота вращения, об/мин	Вес, кг	Тип 1	EUR	Система авт. трубной муфты ШН "PN 10)	
									№ продукта	№ продукта
S3.120.300.150.12.62F.S.449.G.Ex.	15	37	300	120	485	820	95113299	23714,00	300/300	96782484
S2.145.300.200.8.62E.S.388.G.Ex.	20	41	300	145	735	820	95113278	24366,00	300/300	96782484
S2.145.300.280.8.62E.S.421.G.Ex.	28	56	300	145	735	820	95113281	24627,00	300/300	96782484
S3.120.300.150.12.62F.S.449.G.	15	37	300	120	485	820	95113248	22596,00	300/300	96782484
S2.145.300.200.8.62E.S.388.G.	20	41	300	145	735	820	95113218	22259,00	300/300	96782484
S2.145.300.280.8.62E.S.421.G.	28	56	300	145	735	820	95113221	22516,00	300/300	96782484

Цены указаны на условиях "склад-Москва" с учетом НДС.
Рекомендованные розничные цены.



Тип 3: вертикальная сухая установка.

Тип 6: горизонтальная сухая установка.

Насос с кабелем 10 м.

Сетевое питание 3 х 400В, 50Гц, двигатель с термоконтактами в обмотках и датчиком влажности в клеммной коробке "для взрывозащищенного исполнения с двумя датчиками влажности).

Примечание. Насосы типоразмеров 34, 42 применяются одного типа для разных типов монтажа "1, 3, 6).

ТИПОРАЗМЕР 34

Группа продукта J 3

Тип продукта	Мощность двигателя P ₂ , кВт	Номин. ток № А	Всасыв. фланец	Вертикальная сухая установка (тип 3)		Горизонтальная сухая установка (тип 6)		Тип продукта, поставляемый ранее
				№ продукта	EUR	№ продукта	EUR	
SVA 014CL	1,7	4,4	100	96249071	3096,00	96249071	3096,00	SVA 014 BI
SVA 014 C	1,7	4,4	100	96249072	3096,00	96249072	3096,00	SVA 014 B
SVA 024 C	1,7	4,4	100	96249073	3195,00	96249073	3195,00	SVA 024 B
SV 014CL	1,7	4,4	100	96249067	2599,00	96249067	2599,00	SV 014 BI
SV 014 C	1,7	4,4	100	96249068	2599,00	96249068	2599,00	SV 014 B
SV 024 C	1,7	4,4	100	96249069	2682,00	96249069	2682,00	SV 024 B



ТИПОРАЗМЕР 42

Группа продукта J 3

Тип продукта	Мощность двигателя P ₂ , кВт	Номин. ток № А	Всасыв. фланец	Вертикальная сухая установка (тип 3)		Горизонтальная сухая установка (тип 6)		Тип продукта, поставляемый ранее
				№ продукта	EUR	№ продукта	EUR	
SVA 034 DH	2,9	7,0	100	96249127	3810,00	96249127	3810,00	SVA 034 B
SVA 034 DH	2,9	7,0	100	96249129	3810,00	96249129	3810,00	SVA 034 BH
SVA 032 D	3,5	7,0	100	96249131	4681,00	96249131	4681,00	
S1A 024 DH	2,9	7,0	100	96249124	5095,00	96249124	5095,00	S1A 024 A
S1A 034 DH	2,9	7,0	100	96249125	5095,00	96249125	5095,00	S1A 034 A
SV 034 D	2,9	7,0	100	96249118	3196,00	96249118	3196,00	SV 034 C
SV 034 DH	2,9	7,0	100	96249120	3196,00	96249120	3196,00	SV 034 CH
SV 032 D	3,5	7,0	100	96249122	3928,00	96249122	3928,00	S1 026 A
S1 024 DH	2,9	7,0	100	96249115	4276,00	96249115	4276,00	S1 024 C
S1 034 DH	2,9	7,0	100	96249116	4276,00	96249116	4276,00	S1 034 C

- Примечания.** 1. Для насосов вертикальной сухой установки "тип 3) требуется основание с коленом для вертикального сухого монтажа № 96102259, см. раздел "Принадлежности к насосам. Дренажные и канализационные насосы SEG, SI, ШP, EF, APG, SE".
2. Для насосов горизонтальной сухой установки "тип 6) требуется опора для горизонтального сухого монтажа № 96255509, см. раздел "Принадлежности к насосам. Дренажные и канализационные насосы SEG, SI, ШP, EF, APG, SE".



ТИПОРАЗМЕР 50

Группа продукта J 3

Тип продукта	Мощность двигателя P ₂ , кВт	Номин. ток № А	Вертикальная сухая установка (тип 3)		Тип продукта	Горизонтальная сухая установка (тип 6)	
			№ продукта	EUR		№ продукта	EUR
SV.80.80.74.2.50H.C.175.G.Ex.	9,4	20	95113812	7975,00	SV.80.80.74.2.50H.H.175.G.Ex.	95113813	9534,00
SV.80.80.120.2.50H.C.201.G.Ex.	12	24,7	95113816	8498,00	SV.80.80.120.2.50H.H.201.G.Ex.	95113817	10036,00
S1.80.200.75.4.50E.C.198.G.Ex.	7,5	17,4	95113776	10587,00	S1.80.200.75.4.50E.H.198.G.Ex.	95113777	12578,00
S1.80.200.100.4.50E.C.220.G.Ex.	10	22	95113788	11000,00	S1.80.200.100.4.50E.H.220.G.Ex.	95113789	12975,00
S1.80.200.125.4.50E.C.227.G.Ex.	13	26,4	95113800	11674,00	S1.80.200.125.4.50E.H.227.G.Ex.	95113801	13625,00
S1.100.125.75.4.50L.C.226.G.Ex.	7,5	17,4	95113782	9872,00	S1.100.125.75.4.50L.H.226.G.Ex.	95113783	11361,00
S1.100.125.100.4.50L.C.243.G.Ex.	10	22	95113794	10381,00	S1.100.125.100.4.50L.H.243.G.Ex.	95113795	11851,00
S1.100.125.125.4.50L.C.267.G.Ex.	13	26,4	95113806	10519,00	S1.100.125.125.4.50L.H.267.G.Ex.	95113807	11983,00
S1.100.100.55.4.50M.C.205.G.Ex.	5,5	13,8	95113767	8442,00	S1.100.100.55.4.50M.H.205.G.Ex.	95113768	9982,00
S1.100.100.75.4.50M.C.221.G.Ex.	7,5	17,4	95113773	9102,00	S1.100.100.75.4.50M.H.221.G.Ex.	95113774	10618,00
S1.80.100.55.4.50H.C.212.G.Ex.	5,5	13,8	95113770	8304,00	S1.80.100.55.4.50H.H.212.G.Ex.	95113771	9850,00
S1.80.100.75.4.50H.C.239.G.Ex.	7,5	17,4	95113779	8951,00	S1.80.100.75.4.50H.H.239.G.Ex.	95113780	10438,00
S1.80.100.75.4.50S.C.275.G.Ex.	7,5	17,4	95113785	8951,00	S1.80.100.75.4.50S.H.275.G.Ex.	95113786	10438,00
S1.100.100.100.4.50M.C.241.G.Ex.	10	22	95113797	9941,00	S1.100.100.100.4.50M.H.241.G.Ex.	95113798	11425,00
S1.100.100.125.4.50M.C.256.G.Ex.D.511	13	26,4	95113809	10079,00	S1.100.100.125.4.50M.H.256.G.Ex.	95113810	11558,00
S1.80.100.100.4.50H.C.260.G.Ex.	10	22	95113791	9941,00	S1.80.100.100.4.50H.H.260.G.Ex.	95113792	11425,00
S1.80.100.125.4.50H.C.275.G.Ex.	13	27,5	95113803	10079,00	S1.80.100.125.4.50H.H.275.G.Ex.	95113804	11558,00

Цены указаны на условиях "склад-Москва" с учетом НДС. Рекомендованные розничные цены.

Прайс-лист действует с 1 марта 2010 года

Тип 3: вертикальная сухая установка.

Тип 6: горизонтальная сухая установка.

Насос с кабелем 10 м.

Сетевое питание 3 х 400В, 50Гц, двигатель с термоконтактами в обмотках и датчиком влажности в клеммной коробке "для взрывозащищенного исполнения с двумя датчиками влажности).

Примечание. Насосы типоразмеров 34, 42 применяются одного типа для разных типов монтажа "1, 3, 6).



ТИПОРАЗМЕР 50

Группа продукта J 3

Тип продукта	Мощность двигателя P ₂ , кВт	Номин. ток I _n А	Вертикальная сухая установка (тип 3)		Тип продукта	Горизонтальная сухая установка (тип 6)	
			№ продукта	EUR		№ продукта	EUR
SV.80.80.74.2.50H.C.175.G.	9,4	20	95113713	6767,00	SV.80.80.74.2.50H.H.175.G.	95113714	8738,00
SV.80.80.120.2.50H.C.201.G.	12,0	24,7	95113717	7327,00	SV.80.80.120.2.50H.H.201.G.	95113718	9293,00
S1.80.200.75.4.50E.C.198.G.	7,5	17,4	95113677	10269,00	S1.80.200.75.4.50E.H.198.G.	95113678	12787,00
S1.80.200.100.4.50E.C.220.G.	10	22	95113689	10298,00	S1.80.200.100.4.50E.H.220.G.	95113690	12875,00
S1.80.200.125.4.50E.C.227.G.	13	26,4	95113701	10445,00	S1.80.200.125.4.50E.H.227.G.	95113702	12962,00
S1.100.125.75.4.50L.C.226.G.	7,5	17,4	95113683	7988,00	S1.100.125.75.4.50L.H.226.G.	95113684	9947,00
S1.100.125.100.4.50L.C.243.G.	10	22	95113695	9652,00	S1.100.125.100.4.50L.H.243.G.	95113696	11594,00
S1.100.125.125.4.50L.C.267.G.	13	26,4	95113707	9799,00	S1.100.125.125.4.50L.H.267.G.	95113708	11738,00
S1.100.100.55.4.50M.C.205.G.	5,5	13,8	95113668	7283,00	S1.100.100.55.4.50M.H.205.G.	95113669	9248,00
S1.80.100.55.4.50H.C.212.G.	5,5	13,8	95113671	7283,00	S1.80.100.55.4.50H.H.212.G.	95113672	9248,00
S1.100.100.75.4.50M.C.221.G.	7,5	17,4	95113674	7988,00	S1.100.100.75.4.50M.H.221.G.	95113675	9947,00
S1.80.100.75.4.50H.C.239.G.	7,5	17,4	95113680	7827,00	S1.80.100.75.4.50H.H.239.G.	95113681	9787,00
S1.80.100.75.4.50S.C.275.G.	7,5	17,4	95113686	7827,00	S1.80.100.75.4.50S.H.275.G.	95113687	9787,00
S1.100.100.100.4.50M.C.241.G.	10	22	95113698	8739,00	S1.100.100.100.4.50M.H.241.G.	95113699	10836,00
S1.100.100.125.4.50M.C.256.G.	13	26,4	95113710	9033,00	S1.100.100.125.4.50M.H.256.G.	95113711	10961,00
S1.80.100.100.4.50H.C.260.G.	10	22	95113692	8886,00	S1.80.100.100.4.50H.H.260.G.	95113693	10560,00
S1.80.100.125.4.50H.C.275.G.	13	27,5	95113704	9033,00	S1.80.100.125.4.50H.H.275.G.	95113705	10981,00



ТИПОРАЗМЕР 54

Группа продукта J 3

Тип продукта	Мощность двигателя P ₂ , кВт	Номин. ток I _n А	Вертикальная сухая установка (тип 3)		Тип продукта	Горизонтальная сухая установка (тип 6)	
			№ продукта	EUR		№ продукта	EUR
S1.100.200.135.4.54L.C.261.G.Ex.	14	34,8	95113549	14930,00	S1.100.200.135.4.54L.H.261.G.Ex.	95113550	16021,00
S1.100.200.170.4.54L.C.285.G.Ex.	18	37,4	95113558	15935,00	S1.100.200.170.4.54L.H.285.G.Ex.	95113559	16974,00
S2.100.200.135.4.54L.C.214.G.Ex.	14	34,8	95113564	16605,00	S2.100.200.135.4.54L.H.214.G.Ex.	95113565	17610,00
S2.100.250.135.4.54E.D.218.G.Ex.	14	34,8	95113562	17731,00	S2.100.250.135.4.54E.H.218.G.Ex.	95781734	19066,00
S2.100.200.170.4.54L.C.227.G.Ex.	18	37,4	95113570	17162,00	S2.100.200.170.4.54L.H.227.G.Ex.	95113571	18139,00
S2.100.250.170.4.54E.D.232.G.Ex.	18	37,4	95113568	18261,00	S2.100.250.170.4.54E.H.232.G.Ex.	95781742	19595,00
S1.100.125.135.4.54M.C.259.G.Ex.	14	33,1	95113546	12781,00	S1.100.125.135.4.54M.H.259.G.Ex.	95113547	13983,00
S1.100.125.170.4.54M.C.274.G.Ex.	18	37,4	95113555	13144,00	S1.100.125.170.4.54M.H.274.G.Ex.	95113556	14326,00
S1.80.100.135.4.54H.C.277.G.Ex.	14	33,1	95113543	11748,00	S1.80.100.135.4.54H.H.277.G.Ex.	95113544	13001,00
S1.80.100.170.4.54H.C.304.G.Ex.	18	37,4	95113552	12307,00	S1.80.100.170.4.54H.H.304.G.Ex.	95113553	13530,00
S1.100.200.135.4.54L.C.261.G.	14	34,8	95113507	11867,00	S1.100.200.135.4.54L.H.261.G.	95113508	13836,00
S1.100.200.170.4.54L.C.285.G.	18	37,4	95113516	12453,00	S1.100.200.170.4.54L.H.285.G.	95113517	14420,00
S2.100.200.135.4.54L.C.214.G.	14	34,8	95113530	14505,00	S2.100.200.135.4.54L.H.214.G.	95113531	16458,00
S2.100.250.135.4.54E.D.218.G.	14	34,8	95113528	16593,00	S2.100.250.135.4.54E.H.218.G.	95781216	18059,00
S2.100.200.170.4.54L.C.227.G.	18	37,4	95113536	15091,00	S2.100.200.170.4.54L.H.227.G.	95113537	17042,00
S2.100.250.170.4.54E.D.232.G.	18	37,4	95113534	17176,00	S2.100.250.170.4.54E.H.232.G.	95781218	18643,00
S1.100.125.135.4.54M.C.259.G.	14	33,1	95113513	10109,00	S1.100.125.135.4.54M.H.259.G.	95113514	12088,00
S1.100.125.170.4.54M.C.274.G.	18	37,4	95113522	10871,00	S1.100.125.170.4.54M.H.274.G.	95113523	12846,00
S1.80.100.135.4.54H.C.277.G.	14	33,1	95113510	9406,00	S1.80.100.135.4.54H.H.277.G.	95113511	11388,00
S1.80.100.170.4.54H.C.304.G.	18	37,4	95113519	9992,00	S1.80.100.170.4.54H.H.304.G.	95113520	11972,00

Цены указаны на условиях "склад-Москва" с учетом НДС.
Рекомендованные розничные цены.



Тип 3: вертикальная сухая установка.

Тип 6: горизонтальная сухая установка.

Насос с кабелем 10 м.

Сетевое питание 3 х 400В, 50Гц, двигатель с термоконтактами в обмотках и датчиком влажности в клеммной коробке "для взрывозащищенного исполнения с двумя датчиками влажности).

Примечание. Насосы типоразмеров 34, 42 применяются одного типа для разных типов монтажа "1, 3, 6).

ТИПОРАЗМЕР 58

Группа продукта J 3

Тип продукта	Мощность двигателя P ₂ , кВт	Номин. ток №А	Вертикальная сухая установка (тип 3)		Тип продукта	Горизонтальная сухая установка (тип 6)	
			№ продукта	EUR		№ продукта	EUR
S2.100.200.220.4.58L.D.248.G.Ex.	22	44	95113987	20367,00	S2.100.200.220.4.58L.H.248.G.Ex.	95113417	21369,00
S2.100.200.260.4.58L.D.266.G.Ex.	28	55,6	95113988	21669,00	S2.100.200.260.4.58L.H.266.G.Ex.	95113420	22673,00
S2.100.300.220.6.58E.D.338.G.Ex.	22	48,6	96784384	21996,00	S2.100.300.220.6.58E.H.338.G.Ex.	96784386	23245,00
S2.100.300.160.6.58E.D.304.G.Ex.	16	38,2	95113414	21929,00	S2.100.300.160.6.58E.H.304.G.Ex.	96784372	23129,00
S1.100.125.220.4.58M.D.297.G.Ex.	22	43	95113976	18100,00	S1.100.125.220.4.58M.H.297.G.Ex.	95113405	19023,00
S1.100.125.260.4.58M.D.316.G.Ex.	28	56	95113982	18753,00	S1.100.125.260.4.58M.H.316.G.Ex.	95113411	19676,00
S1.80.125.220.4.58H.D.326.G.Ex.	22	43	95113975	17971,00	S1.80.125.220.4.58H.H.326.G.Ex.	95113402	18895,00
S1.80.125.260.4.58H.D.341.G.Ex.	28	55,5	95113981	18621,00	S1.80.125.260.4.58H.H.341.G.Ex.	95113408	19545,00
S2.100.200.220.4.58L.D.248.G.	22	44	95113883	18023,00	S2.100.200.220.4.58L.H.248.G.	95113385	19023,00
S2.100.200.260.4.58L.D.266.G.	28	55,6	95113889	19325,00	S2.100.200.260.4.58L.H.266.G.	95113388	20327,00
S2.100.300.160.6.58E.D.304.G.	16	38,2	95113391	19325,00	S2.100.300.160.6.58E.H.304.G.	96781574	20522,00
S2.100.300.220.6.58E.D.338.G.	22,5	48,6	95113394	20627,00	S2.100.300.220.6.58E.H.338.G.	96781579	21824,00
S1.100.125.220.4.58M.D.297.G.	22	44	95113865	15942,00	S1.100.125.220.4.58M.H.297.G.	95113376	16866,00
S1.100.125.260.4.58M.D.316.G.	28	56	95113877	16539,00	S1.100.125.260.4.58M.H.316.G.	95113382	17522,00
S1.80.125.220.4.58H.D.326.G.	22	43	95113859	15758,00	S1.80.125.220.4.58H.H.326.G.	95113373	16678,00
S1.80.125.260.4.58H.D.341.G.	28	55,5	95113871	16409,00	S1.80.125.260.4.58H.H.341.G.	95113379	17331,00

9

ТИПОРАЗМЕР 62

Группа продукта J 3

Тип продукта	Мощность двигателя P ₂ , кВт	Номин. ток №А	Вертикальная сухая установка (тип 3)		Тип продукта	Горизонтальная сухая установка (тип 6)	
			№ продукта	EUR		№ продукта	EUR
S3.120.300.150.12.62F.D.449.G.Ex.	15	37	95113301	26842,00	S3.120.300.150.12.62F.H.449.G.Ex.	96784071	27269,00
S2.145.300.200.8.62E.D.388.G.Ex.	20	41	95113280	27493,00	S2.145.300.200.8.62E.H.388.G.Ex.	96784040	28107,00
S2.145.300.280.8.62E.D.421.G.Ex.	28	56	95113283	27754,00	S2.145.300.280.8.62E.H.421.G.Ex.	96784045	28735,00
S3.120.300.150.12.62F.D.449.G.	15	37	95113250	25825,00	S3.120.300.150.12.62F.H.449.G.	96783279	28502,00
S2.145.300.200.8.62E.D.388.G.	20	41	95113220	25346,00	S2.145.300.200.8.62E.H.388.G.	96783239	29192,00
S2.145.300.280.8.62E.D.421.G.	28	56	95113223	25604,00	S2.145.300.280.8.62E.H.421.G.	96783244	30108,00

ПРИМЕЧАНИЕ: цены насосов исполнений по монтажу 2, 4, 5, 7, а также насосов большей мощности - по запросу.

ПРИМЕЧАНИЕ: Для насосов вертикальной сухой установки (тип 3) требуется основание с коленом для вертикального сухого монтажа, см. раздел "Принадлежности для насосов серии S* (типоразмер 50 и выше)".

Принадлежности для насосов серии S* (типоразмер 50 и выше)

*Принадлежности для монтажа насосов S типоразмеров 34, 42 - см. раздел "Принадлежности для монтажа насосов Unilift AP, CP, EF, SE, SEG, APG, S "типоразмеры 34, 42)"

Система автоматической трубно-муфты "для насосов S типоразмеров 50 и выше)

Группа продукта Z

Тип продукта	Вес, кг	Фланец авт.трубно-муфты PN 10	№ продукта	EUR
Автоматическая муфта	54	ШН100	96090994*	596,00
с кронштейном, включая	57	ШН100/80	96102240*	678,00
прокладки и болты, PN10	95	ШН125/150	96782145	1507,00
	250	ШН200	96641489*	2746,00
	225	ШН250	96782483	2802,00
	275	ШН300	96782484	4337,00

Направляющие трубы, длина 6 м, оцинкованная сталь "требуется 2 шт. на один насос)

Группа продукта Z

Тип продукта	ШН	Наружный диаметр, мм	№ продукта	EUR "цена 1 шт.)
PDVC 40E	40	48	96061386	72,00
PDVC 50E	50	60	96061389	118,00
PDVC 65E	65	77	96061392	165,00
PDVC 80E	80	88	96061394	204,00

* Поддерживается складской запас

Цены указаны на условиях "склад-Москва" с учетом НДС.
Рекомендованные розничные цены.

Тип продукта	Наименование	№ продукта	Группа продукта Z	
			№ продукта	EUR
Колено 90° с фланцами для "сухой" вертикальной установки, PN 10	GACQ 80/80	96060928		129,00
	GACQ 80/100	96060929		143,00
	GACQ 100/100	96060930		143,00
	GACQ 100/150	96060931		195,00
	GACQ 125/150	96060933		245,00
	GACQ 150/150	96060934		252,00
	GACQ 150/200	96060935		327,00
	GACQ 200/200	96060938		327,00
	GACQ 200/300	96060940		832,00
	GACQ 250/250	96060942		674,00
	GACQ 250/300	96060943		995,00
	GACQ 300/300	96060946		638,00
Задвижка клиновья, PN 10	LN 50/PN 10	См. раздел "Принадлежности" для монтажа насосов (ЩР, ЕФ, SE, АРG, S "34, 42 типоразмеры)		
	LN 65/PN 10			
	LN 80/PN 10			
	LN 100/PN 10			
	LN 150/PN 10			
	LN 200/PN 10			
	LN 250/PN 10	96060494		1343,00
	LN 300/PN 10	96060495		1843,00
Обратный клапан, серый чугун, PN 10	LN 80/PN 10	См. раздел "Принадлежности" для монтажа насосов (ЩР, ЕФ, SE, АРG, S "34, 42 типоразмеры)		
	LN 100/PN 10			
	LN 150/PN 10			
	LN 200/PN 10			
	LN 250/PN 10	96004421		4048,00
	LN 300/PN 10	96004422		6357,00
Основание для вертикального сухого монтажа, серый чугун, PN 10	LN100/PN10	96308237		91,00
	LN150/PN10	96308238		112,00
	LN200/PN10	96094523		1675,00
	LN250/PN10	96094525		1932,00
	LN300/PN10	96308239		2276,00
Кольцевое основание с коленом 90 градусов, штуцером для шланга (вкл. болты, гайки, прокладки и анкерные болты)	LN100/LN100-4"	96102255		218,00
	LN150/LN100-4"	96102314		1004,00
	LN125/LN150-6"	96789479		1087,00
	LN200/LN200-8"	96789480		4796,00
	LN250/LN250-10"	96789481		2368,00
	LN150/LN80-3"	96790702		957,00
	LN125/LN125-5"	96790703		1391,00
	LN200	96790704		2097,00
	LN300	96790705		4410,00
	Адаптер на старый погружной соединитель	для UV35586 LN80	96255641	
для UV35586 LN100		96572291		233,00
для UK35441 LN80		96572292		252,00
для UK35441 LN100		96572294		252,00
для UK35692 LN80		96572292		252,00
для UK35692 LN100		96572294		252,00
для UK35402C LN150		96871245		998,00
для UK35524 LN200		96308386		1040,00
для UK35606 LN250		96308387		2662,00
	для UK35481 LN300	96308388		4183,00

9

Тип продукта	Максимальная грузоподъемность, кг	Диаметр, мм	Длина, м	Нержавеющая сталь		Оцинкованная сталь	
				№ продукта	EUR	№ продукта	EUR
Подъемная цепь с карабином	800	8	4	96735559	396,00	96735550	102,00
	"S типоразмеров от 34 до 58 SE1/SEV)		6	96735564	512,00	96735553*	123,00
			8	96735566	613,00	96735554	148,00
			10	96735567	713,00	96735556	170,00
		12	96735569	806,00	96735557	191,00	
	2000	8	4	96490254	1305,00	96468289	194,00
	"S типоразмеров от 62 до 66)		6	96490255	1392,00	96468290	276,00
			8	96490256	1478,00	96468291	320,00
			10	96490257	1741,00	96468292	408,00
		12	96490258	1988,00	96468293	438,00	
	3200	8	4	96490259	2343,00	96468294	288,00
	"S типоразмеров от 70 до 72)		6	96490270	3005,00	96468295	368,00
			8	96490271	3698,00	96468296	368,00
			10	96490272	4387,00	96468297	547,00
		12	96490273	5078,00	96468298	629,00	
	8000	8	4	-	-	96468299	1359,00
	"S типоразмеров от 74 до 78)		6	-	-	96468300	1731,00
			8	-	-	96468301	2120,00
			10	-	-	96468302	2493,00
		12	-	-	-	96468303	2801,00

* Поддерживается складской запас

Цены указаны на условиях "склад-Москва" с учетом НДС. Рекомендованные розничные цены.

Прайс-лист действует с 1 марта 2010 года

**Мешалки**

Горизонтальные погружные мешалки с корпусом из нержавеющей стали и винтом из полиамида. Кабель электродвигателя длиной 10 м. Конструкция мешалки при применении соответствующих принадлежностей позволяет поворачивать ее на 360° по горизонтали и менять угол наклона на $\pm 40^\circ$.

Рекомендуется использовать также в КНС для взмучивания осадка.

Группа продукта J 3

Тип продукта	Мощность двигателя P ₂ , кВт	Номин. ток I _n , А	Частота вращения, об/мин	№ продукта	EUR
AMD.07.18.1410	0,75	1,9	1410	96113490	1094,00

Принадлежности для мешалки AMD.07.18.1410

Группа продукта Z

Подвесной монтаж			№ продукта	EUR
Кронштейн		Нерж. сталь 1.4404	96115293	230,00
Стойка, 2"		Нерж. сталь 1.4404	96115294	496,00

Настенный монтаж			№ продукта	EUR
Кронштейн		Нерж. сталь 1.4404	96115291	321,00

Напольный монтаж			№ продукта	EUR
Кронштейн		Нерж. сталь 1.4404	96115292	329,00

Погружной монтаж*			№ продукта	EUR
Кронштейн		Нерж. сталь 1.4404	96115295	566,00
Нижний фиксатор		Нерж. сталь 1.4306	95037099	214,00
		Нерж. сталь 1.4404	95037100	372,00
Верхний фиксатор		Нерж. сталь 1.4306	95037090	271,00
		Нерж. сталь 1.4404	95037091	374,00
Стойка 60\60\3	Цена за 1 пог. метр	Нерж. сталь 1.4306	96489420	83,00
		Нерж. сталь 1.4404	96489421	144,00
Подъемный трос 10 м со скобой и зажимом		Нерж. сталь 1.4404	95037142	121,00
Комплект хомутов для крепления кабеля к цепи	1 комплект на 1 пог. метр кабеля)	Нерж. сталь 1.4404	96565202	39,00

Компактная насосная установка для сбора и отведения сточных вод внутри зданий

- > Готовая к подключению компактна насосная установка.
- > Установка защищена от заливания и может монтироваться с углублением в шахте.
- > Надёжность в работе благодаря применению свободновихревого рабочего колеса с большим свободным проходом - надежное отведение бытовых сточных вод.
- > Надежный обратный клапан.
- > Прочный износостойкий накопительный резервуар.
- > Надежная и удобная система управления.
- > Высококачественный датчик уровня динамического напора.
- > Специальная форма резервуара направляет твёрдые частицы непосредственно в насос и тем самым предотвращает образование отложений.





Канализационная насосная установка Multilift

Предназначены для откачки загрязненной воды и фекалий из жилых, административных и промышленных зданий. Снабжены датчиком контроля уровня. Насосы со свободно-вихревыми рабочими колесами с условным проходом 65-70 мм. Автоматические, полностью готовые для монтажа установки, со свободной емкостью и шкафом управления LC"Ш) 109 или LCШ 110 с 3-х метровым кабелем, 80-ти сантиметровым силовым кабелем со штекером, встроенным обратным клапаном с устройством для отвода воздуха. Напорный патрубок ШН 80 с переходным фланцем ШН 100.

Эластичные соединительные муфты с хомутами ШН 100 для напорного и всасывающего патрубков, ШН70 для отвода воздуха.

Болты с прокладками для фланцевого соединения и для крепления установки к фундаменту. Исполнение установок: с одним насосом - Multilift M/MSS и сдвоенные - Multilift МЦМЛШ

Рекомендуется устанавливать задвижки на всасывании и нагнетании, а также ручной мембранный насос с задвижкой и обратным клапаном "в комплект поставки не входят, см. раздел "Принадлежности").

MSS

Группа продукта J4

Тип продукта	Мощность P ₁ / P ₂ , кВт	Напряжение сети, В	Номинал. ток № А	Частота вращения, об/мин	Напор. патрубок	Емкость резервуара, л	Полезная емкость резервуара, л		Вес, кг	№ продукта	EUR
							180 ¹	250 ¹			
MSS.12.1.4	1,6 / 1,2	1 x 230	7,6	1404	ШН 80	66	35	48	37	96610038	2138,00
MSS.12.3.4	1,6 / 1,2	3 x 400	3,1	1385	ШН 80	66	35	48	34,5	96610039	2138,00

¹ - отметка приемного патрубка "мм) от уровня пола

M

Группа продукта J4

Тип продукта	Мощность P ₁ / P ₂ , кВт	Напряжение сети, В	Номинал. ток № А	Частота вращения, об/мин	Напор. патрубок	Емкость резервуара, л	Полезная емкость резервуара, л		Вес, кг	№ продукта	EUR
							180 ¹	250 ¹			
M 12.1.4	1,6 / 1,2	1 x 230	7,6	1404	ШН 80	100	60	80	39	96075436*	2467,00
M 12.3.4	1,6 / 1,2	3 x 400	3,1	1385	ШН 80	100	60	80	38	96075441	2467,00
M 15.1.4	2,0 / 1,5	1 x 230	9,0	1425	ШН 80	100	60	80	42	96075443	2728,00
M 15.3.4	1,9 / 1,5	3 x 400	3,8	1410	ШН 80	100	60	80	39	96075444	2728,00
M 22.3.4	2,8 / 2,2	3 x 400	5,3	1405	ШН 80	100	60	80	42	96075438	3090,00
M 24.3.2	3,0 / 2,4	3 x 400	5,5	2860	ШН 80	100	60	80	42	96075457	3274,00
M 32.3.2	4,2 / 3,2	3 x 400	7,0	2795	ШН 80	100	60	80	42	96477865	3421,00

¹ - отметка приемного патрубка "мм) от уровня пола

MD

Группа продукта J4

Тип продукта	Мощность P ₁ / P ₂ , кВт	Напряжение сети, В	Номинал. ток № А	Частота вращения, об/мин	Напор. патрубок	Емкость резервуара, л	Полезная емкость резервуара, л		Вес, кг	№ продукта	EUR
							180 ¹	250 ¹			
MD 15.1.4	1,9 / 1,5	1 x 230	9,0	1425	ШН 80	120	80	100	81	96075450*	5650,00
MD 15.3.4	1,9 / 1,5	3 x 400	3,8	1410	ШН 80	120	80	100	76	96075437*	5650,00
MD 22.3.4	2,8 / 2,2	3 x 400	5,3	1405	ШН 80	120	80	100	80	96075439	6434,00
MD 24.3.2	3,0 / 2,4	3 x 400	5,5	2860	ШН 80	120	80	100	80	96075455	6434,00
MD 32.3.2	4,2 / 3,2	3 x 400	7,0	2795	ШН 80	120	80	100	80	96477866	6483,00

¹ - отметка приемного патрубка "мм) от уровня пола

MLD

Группа продукта J4

Тип продукта	Мощность P ₁ / P ₂ , кВт	Напряжение сети, В	Номинал. ток № А	Частота вращения, об/мин	Напор. патрубок	Емкость резервуара, л	Полезная емкость резервуара, л ²		Вес, кг	№ продукта	EUR
							180 ¹	250 ¹			
MLD.15.1.4	1,9 / 1,5	1 x 230	9,0	1425	ШН 80	270	190		96,5	96610012	7576,00
MLD.15.3.4	1,9 / 1,5	3 x 400	3,8	1410	ШН 80	270	190		92	96610014	7576,00
MLD.22.3.4	2,8 / 2,2	3 x 400	5,3	1405	ШН 80	270	190		96	96610018	7807,00
MLD.24.3.2	3,0 / 2,4	3 x 400	5,5	2860	ШН 80	270	190		95,5	96610032	8035,00
MLD.32.3.2	4,2 / 3,2	3 x 400	7,0	2795	ШН 80	270	190		95,5	96610035	8035,00

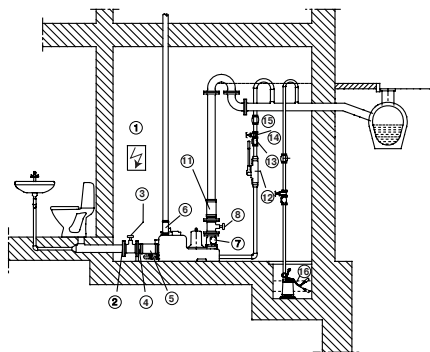
² - отметка оси горизонтального подводящего трубопровода 560 мм от уровня пола.

* Поддерживается складской запас

Цены указаны на условиях "склад-Москва" с учетом НДС.
Рекомендованные розничные цены.

Прайс-лист действует с 1 марта 2010 года

Принадлежности для канализационных установок Multilift M/MD, MSS/MLD



Группа продукта Z

9

Тип продукта	Размеры	Описание	№ продукта	EUR
1 Шкаф управления		LC 109, LCШ109, LCШ110		
Принадлежности к шкафу LC 109, LCD 109 - см. раздел "Принадлежности для шкафов управления LC"Ш 107, LC"Ш 108, LC"Ш 109, LC"Ш 110"				
Со стороны подводящего трубопровода (на входе в бак)				
2 Фланцевая муфта	ШН 100/ ∅110	С раструбом, без монтажного комплекта	91071862	79,00
3 Задвижка	PN 10/ ШН 100	Без монтажного комплекта. монтажная длина l = 190 мм	96002012*	264,00
4 Патрубок с фланцем	ШН 100/ ∅110	Без монтажного комплекта, с двумя хомутами, монтажная длина l = 200 мм	96002014*	154,00
5 Гибкая муфта	ШН 100 "внутр. диаметр 110 мм)	С двумя хомутами, для горизонтального и для вертикального подводящих трубопроводов		
Со стороны напорной линии				
6 Гибкая муфта	ШН 70	С двумя хомутами, для вентиляционной трубы		
7 Обратный клапан (тарельчатый)	ШН 80	Смонтирован на напорном фланце		
<input type="radio"/> Шаровый обратный клапан	PN10/ ШН 80	Без монтажного комплекта. Использовать при высоте напорной трубы более 6 м "во избежание гидравлического удара) Монтажная длина l = 180 мм	96002009	296,00
8 Клиновая задвижка	PN 10/ ШН 80	Без монтажного комплекта Монтажная длина l = 180 мм	96002011*	224,00
9 Патрубок с фланцем	PN 10/ ШН 80/ ∅110	Для напорной линии, с гибким переходником, 2 хомутами "без монтажного комплекта)		
10 Коллектор	PN 10/ ШН 80/ ШН 80	Без монтажного комплекта		
11 Гибкая муфта	ШН 100 "внутр. диаметр 110 мм)	С двумя хомутами		
12 Ручной мембранный насос	Rp 1 1/2" "с двух сторон)		96003721*	258,00
13 Обратный клапан	Rp 1 1/2" "с двух сторон)	Для ручного мембранного насоса, из пластика	96005309	50,00
14 Заслонка	Rp 1 1/2" "с двух сторон)	Для ручного мембранного насоса, из пластика	96023846	48,00
15 Гибкая муфта	ШН 40 "∅16 x 5 мм)	Для ручного мембранного насоса, с 2 хомутами	91071646	12,00
16 Дренажный насос		На случай затопления помещения Рекомендуемый тип насоса - Unilift KP...A1, Unilift CC...A1		
Другие опции				
<input type="radio"/> Монтажный комплект (для фланцевых соединений)	ШН 80/ 8 шт. 16 x 65 ШН 100/ 8 шт. 16 x 65	Состоит из болтов и гаек из оцинкованной стали, уплотнительной прокладки	96001999 96003823	38,00 40,00
<input type="radio"/> Гибкие переходники	ШН 50 "∅53, длина 150 мм) ШН 100 "∅110, длина 75 мм) ШН 150	Для вертикальных подводящих патрубков	96472943 96075422 96003815	69,00 100,00 183,00
<input type="radio"/> Патрубок с фланцем	PN10/ ШН80/ ∅90	Для напорной линии, с гибким переходником, 2 хомутами "без монтажного комплекта)	96003703	169,00

● - входит в комплект поставки

○ - принадлежность

* Поддерживается складской запас

Цены указаны на условиях "склад-Москва" с учетом НДС.
Рекомендованные розничные цены.

Канализационная насосная установка Multilift MDV, MD1

Готовая к подключению канализационная установка с 2 насосами SEV, SE1, шкафом управления, одним или двумя герметичными сборными резервуарами, встроенным реле уровня, гибкими переходниками.

Предназначена для повторно-кратковременного режима эксплуатации.

Сетевое питание: 3 х 400 В, 50 Гц

**MDV 65**

Группа продукта J 4

Тип продукта	Мощность P ₁ /P ₂ , кВт	Номинальный ток № А	Напорный патрубок	Объем резервуара, л	№ продукта	EUR
MDV.65.80.22.2.50D/400	2,8 / 2,2	5	80	400	96102274	9486,00
MDV.65.80.30.2.50D/400	3,8 / 3,0	6,6	80	400	96102276	10126,00
MDV.65.80.40.2.51D/400	4,8 / 4,0	8,6	80	400	96102278	12755,00

MD 1.80

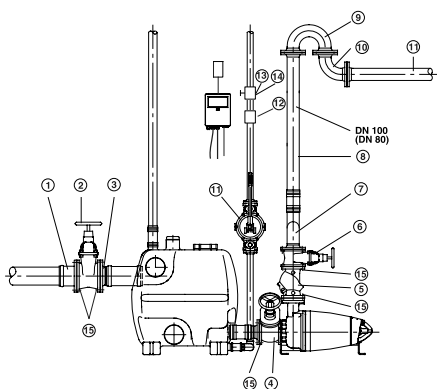
Группа продукта J 4

Тип продукта	Мощность P ₁ /P ₂ , кВт	Номинальный ток № А	Напорный патрубок	Объем резервуара, л	№ продукта	EUR
MD1.80.80.15.4.50D/400	2,1 / 1,5	4,2	80	400	96102280	9971,00
MD1.80.80.22.4.50D/400	2,9 / 2,2	5,9	80	400	96102282	10119,00
MD1.80.80.30.4.50D/400	3,7 / 3,0	7,4	80	400	96102284	12463,00
MD1.80.80.40.4.51D/400	4,9 / 4,0	10	80	400	96102286	14474,00
MD1.80.80.55.4.51D/400	6,5 / 5,5	13,4	80	400	96102288	15679,00
MD1.80.80.75.4.51D/400	9,0 / 7,5	17,3	80	400	96102290	17157,00
MD1.80.100.15.4.50D/400-2	2,1 / 1,5	4,2	100	2 x 400	96102292	12983,00
MD1.80.100.22.4.50D/400-2	2,9 / 2,2	5,9	100	2 x 400	96102294	13022,00
MD1.80.100.30.4.50D/400-2	3,7 / 3,0	7,4	100	2 x 400	96102296	14345,00
MD1.80.100.40.4.51D/400-2	4,9 / 4,0	10	100	2 x 400	96102298	16354,00
MD1.80.100.55.4.51D/400-2	6,5 / 5,5	13,4	100	2 x 400	96102300	17761,00
MD1.80.100.75.4.51D/400-2	9,0 / 7,5	17,3	100	2 x 400	96102302	19471,00

Примечание. Рекомендуется установка задвижки на всасывании, задвижек между резервуаром и насосами, задвижек и шаровых обратных клапанов на напорных трубопроводах, при необходимости - коллектора на напорном трубопроводе (см. раздел "Принадлежности для канализационных установок Multilift MШ/МШ").

По запросу поставляются высоконапорные версии установок Multilift с насосами SEV 80.

Принадлежности для канализационных установок Multilift MD1/MDV



Группа продукта Z

9

Тип продукта	Размеры	Описание	Тип установки			№ продукта	EUR
			МШЛ.65.80	МШЛ.80.80	МШЛ.80.100		
Принадлежности к шкафу LC 110, LCD 110 - см. раздел "Принадлежности для шкафов управления LC"Ш 107, LC"Ш 108, LC"Ш 109, LC"Ш 110"							
Со стороны подводящего трубопровода (на входе в бак)							
① Фланцевая муфта	ШН 150 / Ø160	ПВХ. С раструбом, без монтажного комплекта	●	●	●	96003701	261,00
② Клиновая задвижка	PN 10/ ШН 150	Чугун с эпоксидным покрытием, без монтажного комплекта	●	●	●	96003427	435,00
③ Патрубок с фланцем	PN 10/ ШН 150/ Ø150	Сталь. Включает гибкий соединительный элемент, болты, гайки, прокладку	●	●	●	96003702	116,00
Примечание. Гибкая муфта DN 100 входит в комплект поставки							
Между приемным баком и входным патрубком насоса (для Multilift MD 1, MDV)							
④ Клиновая задвижка	ШН 100 ШН 80	Чугун с эпоксидным покрытием, без монтажного комплекта	●	●	●	96002012* 96002011*	264,00 224,00
Примечание. Фланцевые патрубки и гибкие муфты входят в комплект поставки.							
Со стороны напорной линии:							
⑤ Шаровый обратный клапан	PN 10/ ШН 80	Чугун с эпоксидным покрытием, без монтажного комплекта	●	●		96002009	296,00
	PN 10/ ШН 100				●	96002085	407,00
⑥ Клиновая задвижка	PN 10/ ШН 80	Чугун с эпоксидным покрытием, без монтажного комплекта	●	●		96002011*	224,00
	PN 10/ ШН100				●	96002012*	264,00
⑦ Коллектор	PN 10/ ШН 80/ Ø80	Стальной, для 2 насосов, включая гибкую муфту и хомуты	●	●		96003704	529,00
	PN 10 / ШН 80/ Ø100		●	●		96003705	576,00
	PN 10/ ШН 100 / Ø100				●	96003706	810,00
⑧ Напорный трубопровод	PN 10/ ШН 80/ Ø80	Стальной, с фланцем PN 10, длина = 1 м	●	●		96003708	170,00
	PN 10/ ШН 100 / Ø100		●	●		96003709	200,00
	PN 10/ ШН 80 / Ø 80		●	●		96003824	218,00
	PN 10/ ШН 100/ Ø100		длина = 2 м			●	96003825
⑨ Колено 180°	PN 10/ ШН 80	Стальное, с 2 фланцами	●	●		96003712	247,00
	PN 10/ ШН 100				●	96003713	260,00
⑩ Колено 90°	PN 10/ ШН 80	Стальное, с 2 фланцами	●	●		96003617	159,00
	PN 10/ ШН 100				●	96003618	173,00

* Поддерживается складской запас

Цены указаны на условиях "склад-Москва" с учетом НДС.
Рекомендованные розничные цены.

Принадлежности для установок Multilift M1/MDV

Группа продукта Z

Тип продукта	Описание	Размеры	Тип установки			№ продукта	EUR
			МШВ.65.80	МШЛ.80.80	МШЛ.80.100		
Другие опции							
① Ручной мембранный насос	Rp 1 1/2" "с двух сторон)		●	●	●	96003721*	258,00
② Обратный клапан	ШН 40	Для ручного мембранного насоса, из пластика	●	●	●	96005309	50,00
③ Заслонка	ШН 40	Для ручного мембранного насоса, из пластика	●	●	●	96023846	48,00
④ Гибкая муфта	ШН 50	Для ручного мембранного насоса, с 2 хомутами	●	●	●	96472943	69,00
⑤ Монтажный комплект (для фланцевых соединений)	ШН 80/ 8 шт. 16 x 65	Состоит из болтов и гаек из оцинкованной стали, уплотнительной прокладки	●	●		96001999	38,00
	ШН 100/ 8шт. 16 x 65			●	96003823	40,00	
	ШН 150/ 8 шт. 20 x 75		●	●	96003605	95,00	
Дополнительные гибкие переходники	ШН 50	Без хомутов. Для всех имеющихся в резервуаре подводящих патрубков гибкие переходники с хомутами входят в комплект поставки.	●	●	●	96472943	69,00
	ШН 100		●	●	96075422	100,00	
	ШН 150		●	●	96003815	183,00	
Хомут для дополнительного гибкого переходника	Ø53	Оцинкованная сталь. Для одного гибкого переходника требуется два хомута	●	●	●	96055092	20,00
	Ø110			●	96075425	4,00	
	Ø160		●	●	96473061	6,00	
Патрубок с фланцем	PN10/ШН80/Ø90	Для напорной линии с гибким переходником 2 хомутами "без монтажного комплекта)	●	●		96003703	169,00
Дополнительный бак		400 л, включая 2 гибких соединительных элемента, хомуты и анкерные болты	●	●	●	96003718	1452,00
Дренажный насос		На случай затопления помещения. Рекомендуемый тип насоса - Unilift KP...A1, Unilift CC...A1	●	●	●		

* Поддерживается складской запас

Цены указаны на условиях "склад-Москва" с учетом НДС.
Рекомендованные розничные цены.

Прайс-лист действует с 1 марта 2010 года

Комплектные канализационные станции PUST глубиной до 4000 мм

> Сделано в России

> Врезка подводящего трубопровода "по месту" на площадке в соответствии с требованием заказчика

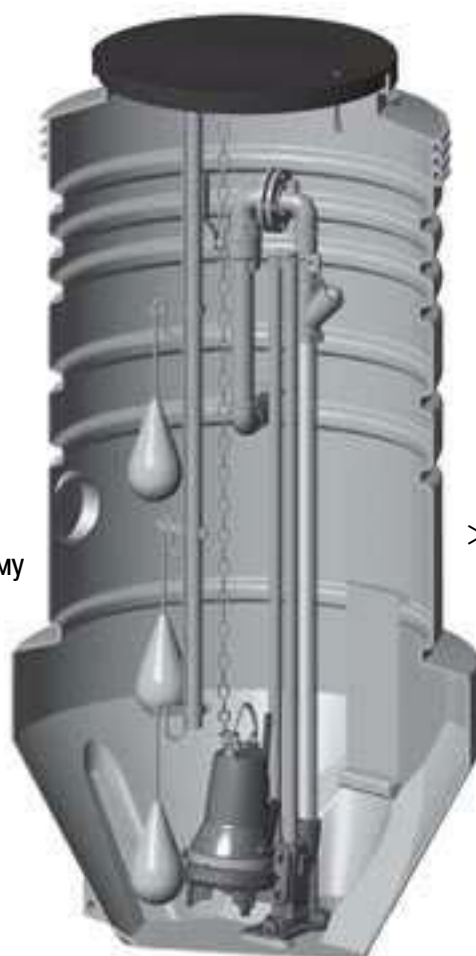
> Удобство монтажа

> Комплектная поставка от одного производителя

> Адаптация станции к конкретному месту установки

> Коррозионно-стойкий колодец из полиэтилена

> Конструкция нижней части колодца препятствует скоплению осадка



> Прочная конструкция

> Расширение в днищевой части станции предотвращает ее всплытие и не требует применения бетонной плиты-основания

> Автоматическая работа насосов



Комплектная насосная станция для канализации, дренажа, отвода ливневых стоков PUST глубиной до 4000 мм
Включает в себя:

1. Монолитный полиэтиленовый резервуар с крышкой, трубопроводами, запорной арматурой, принадлежностями для монтажа насосов. **Насосы в состав резервуара не входят и заказываются дополнительно.**

Резервуар для насосов Unilift KP комплектуется уплотнительными манжетами 110/127 мм - 2 шт. 40/50 мм - 1 шт.

Резервуар для насосов SEG, Unilift AP 35У, AP 50У комплектуется манжетами 110/127 мм - 2 шт.

Резервуар для насосов ШР, EF, Unilift AP 12, AP 35, AP 50 комплектуется манжетами 110/127 мм - 2 шт., 50/60 мм - 1 шт. Резервуар для насосов SEG, ШР, EF, Unilift AP 35У, AP 50У комплектуется нержавеющей цепью - 1 или 2 шт.

Подводящий трубопровод может быть врезан в резервуар на любом уровне, допустимом для нормальной работы станции.

2. Насосы "1 или 2 шт.).

3. Принадлежности

Внимание! Резервуар отдельно не поставляется - только в составе насосной станции.

Для запроса номера продукта насосной станции необходимо обратиться в представительство GRUNDFOS.

Шкаф управления, центральное сверло и насадка для сверления в состав насосной станции не входят и заказываются как отдельные позиции.

Резервуар для одного насоса, диаметр 400 мм

Группа продукта J 4

Тип продукта	Высота резервуара, мм	Тип насоса	Тип крепления	Применение	Материал арматуры	№ продукта	EUR
PUST04.20.S.S.PE.KP	2000	KP	Свободная установка	Дренаж, водоотведение	Полиэтилен	96235288	748,00

Резервуар для одного насоса, диаметр 600 мм

Группа продукта J4

Тип продукта	Высота резервуара, мм	Тип насоса	Тип крепления	Применение	Материал арматуры	№ продукта	EUR
PUST06.20.S.A.SS.SEG	2000	SEG	Авт. трубная муфта нижнего крепления	Хозбытовая канализация	Нержавеющая сталь AISI 316 "LINE 1.4401)	96235289	2150,00
PUST06.25.S.A.SS.SEG	2500					96235290	2351,00
PUST06.20.S.W.SS.SEG	2000	SEG	Авт. трубная муфта настенного крепления	Хозбытовая канализация	Нержавеющая сталь AISI 316 "LINE 1.4401)	96235291	2224,00
PUST06.25.S.W.SS.SEG	2500					96235292	2411,00
PUST06.20.S.S.PE.AP35	2000	AP 12.40, AP 35	Свободная установка	Дренаж, водоотведение	Полиэтилен	96235297	1061,00
PUST06.25.S.S.PE.AP35	2500					96235298	1177,00
PUST06.20.S.S.PE.AP50	2000	AP 12.50, AP 50	Свободная установка	Дренаж, водоотведение	Полиэтилен	96235295	1063,00
PUST06.25.S.S.PE.AP50	2500					96235296	1176,00
PUST06.20.S.S.PE.DPEF	2000	ШР "до 1.5 кВт), EF	Свободная установка	Дренаж, водоотведение	Полиэтилен	96235299	1295,00
PUST06.25.S.S.PE.DPEF	2500					96235300	1427,00
PUST06.20.S.A.SS.APB	2000	AP 35У, AP 50У	Авт. трубная муфта нижнего крепления	Дренаж, водоотведение	Нержавеющая сталь AISI 316 "LINE 1.4401)	96235293	2140,00
PUST06.25.S.A.SS.APB	2500					96235294	2325,00

Резервуар для одного насоса, диаметр 800 мм

Группа продукта J 4

Тип продукта	Высота резервуара, мм	Тип насоса	Тип крепления	Применение	Материал арматуры	№ продукта	EUR
PUST08.15.S.A.SS.SEG	1500	SEG	Авт. трубная муфта нижнего крепления	Хозбытовая канализация	Нержавеющая сталь AISI 316 "LINE 1.4401)	96235270	2169,00
PUST08.20.S.A.SS.SEG	2000					96235271	2396,00
PUST08.25.S.A.SS.SEG	2500					96235272	2623,00
PUST08.15.S.W.SS.SEG	1500	SEG	Авт. трубная муфта настенного крепления	Хозбытовая канализация	Нержавеющая сталь AISI 316 "LINE 1.4401)	96235273	2261,00
PUST08.20.S.W.SS.SEG	2000					96235274	2470,00
PUST08.25.S.W.SS.SEG	2500					96235275	2684,00
PUST08.15.S.S.PE.AP35	1500	AP 12.40, AP 35	Свободная установка	Дренаж, водоотведение	Полиэтилен	96235282	1161,00
PUST08.20.S.S.PE.AP35	2000					96235283	1306,00
PUST08.25.S.S.PE.AP35	2500					96235284	1450,00
PUST08.15.S.S.PE.AP50	1500	AP 12.50, AP 50	Свободная установка	Дренаж, водоотведение	Полиэтилен	96235279	1164,00
PUST08.20.S.S.PE.AP50	2000					96235280	1308,00
PUST08.25.S.S.PE.AP50	2500					96235281	1449,00
PUST08.15.S.S.PE.DPEF	1500	ШР "до 1.5 кВт), EF	Свободная установка	Дренаж, водоотведение	Полиэтилен	96235285	1381,00
PUST08.20.S.S.PE.DPEF	2000					96235286	1539,00
PUST08.25.S.S.PE.DPEF	2500					96235287	1699,00
PUST08.15.S.A.SS.APB	1500	AP 35У, AP 50У	Авт. трубная муфта нижнего крепления	Дренаж, водоотведение	Нержавеющая сталь AISI 316 "LINE 1.4401)	96235276	2159,00
PUST08.20.S.A.SS.APB	2000					96235277	2386,00
PUST08.25.S.A.SS.APB	2500					96235278	2598,00

Цены указаны на условиях "склад-Москва" с учетом НДС.
Рекомендованные розничные цены.

Прайс-лист действует с 1 марта 2010 года

Резервуар для одного насоса, диаметр 1000 мм

Группа продукта J 4

Тип продукта	Высота резервуара, мм	Тип насоса	Тип крепления	Применение	Материал арматуры	№ продукта	EUR
PUST10.15.S.A.SS.SEG	1500	SEG	Авт. трубная муфта нижнего крепления	Хозбытовая канализация	Нержавеющая сталь AISI 316 "LINE 1.4401)	96235301	2552,00
PUST10.20.S.A.SS.SEG	2000					96235302	2693,00
PUST10.25.S.A.SS.SEG	2500					96235303	3003,00
PUST10.30.S.A.SS.SEG	3000					96738193	3833,00
PUST10.15.S.W.SS.SEG	1500	SEG	Авт. трубная муфта настенного крепления	Хозбытовая канализация	Нержавеющая сталь AISI 316 "LINE 1.4401)	96235304	2641,00
PUST10.20.S.W.SS.SEG	2000					96235305	2850,00
PUST10.25.S.W.SS.SEG	2500					96235306	3064,00
PUST10.15.S.S.PE.AP35	1500	AP 12.40, AP 35	Свободная установка	Дренаж, водоотведение	Полиэтилен	96235313	1542,00
PUST10.20.S.S.PE.AP35	2000					96235314	1687,00
PUST10.25.S.S.PE.AP35	2500					96235315	1830,00
PUST10.15.S.S.PE.AP50	1500	AP 12.50, AP 50	Свободная установка	Дренаж, водоотведение	Полиэтилен	96235310	1545,00
PUST10.20.S.S.PE.AP50	2000					96235311	1689,00
PUST10.25.S.S.PE.AP50	2500					96235312	1829,00
PUST10.15.S.S.PE.DPEF	1500	ЩР "до 1.5 кВт), EF	Свободная установка	Дренаж, водоотведение	Полиэтилен	96235316	1761,00
PUST10.20.S.S.PE.DPEF	2000					96235317	1920,00
PUST10.25.S.S.PE.DPEF	2500					96235318	2080,00
PUST10.30.S.S.PE.DPEF	3000					96738700	2668,00
PUST10.15.S.A.SS.APB	1500	AP 35У, AP 50У	Авт. трубная муфта нижнего крепления	Дренаж, водоотведение	Нержавеющая сталь AISI 316 "LINE 1.4401)	96235307	2539,00
PUST10.20.S.A.SS.APB	2000					96235308	2766,00
PUST10.25.S.A.SS.APB	2500					96235309	2979,00
PUST10.15.S.A.SS.DPSE	1500	ЩР "2.6 кВт), SE1.50, SEV65 "0.9-1.5 кВт)	Авт. трубная муфта нижнего крепления	Дренаж, водоотведение, хозбытовая канализация	Нержавеющая сталь AISI 316 "LINE 1.4401)	96235319	3951,00
PUST10.20.S.A.SS.DPSE	2000					96235320	4226,00
PUST10.25.S.A.SS.DPSE	2500					96235321	4500,00
PUST10.30.S.A.SS.DPSE	3000					96739056	4930,00

Резервуар для двух насосов, диаметр 1000 мм

Группа продукта J 4

Тип продукта	Высота резервуара, мм	Тип насоса	Тип крепления	Применение	Материал арматуры	№ продукта	EUR
PUST10.20.D.A.SS.SEG	2000	SEG	Авт. трубная муфта нижнего крепления	Хозбытовая канализация	Нержавеющая сталь AISI 316 "LINE 1.4401)	96235322	4131,00
PUST10.25.D.A.SS.SEG	2500					96235323	4953,00
PUST10.30.D.A.SS.SEG	3000					96703321	6094,00
PUST10.35.D.A.SS.SEG	3500					95918767	7739,00
PUST10.40.D.A.SS.SEG	4000					95918775	8219,00
PUST10.20.D.W.SS.SEG	2000	SEG	Авт. трубная муфта настенного крепления	Хозбытовая канализация	Нержавеющая сталь AISI 316 "LINE 1.4401)	96235324	4278,00
PUST10.25.D.W.SS.SEG	2500					96235325	4705,00
PUST10.35.D.W.SS.SEG	3500					95918768	8039,00
PUST10.40.D.W.SS.SEG	4000					95918774	8400,00
PUST10.20.D.S.PE.AP35	2000	AP 12.40, AP 35	Свободная установка	Дренаж, водоотведение	Полиэтилен	96235330	2359,00
PUST10.25.D.S.PE.AP35	2500					96235331	2645,00
PUST10.35.D.S.PE.AP35	3500					95918765	4315,00
PUST10.40.D.S.PE.AP35	4000					95918772	4829,00
PUST10.20.D.S.PE.AP50	2000	AP 12.50, AP 50	Свободная установка	Дренаж, водоотведение	Полиэтилен	96235328	2553,00
PUST10.25.D.S.PE.AP50	2500					96235329	2644,00
PUST10.35.D.S.PE.AP50	3500					95918764	4235,00
PUST10.40.D.S.PE.AP50	4000					95918771	4634,00
PUST10.20.D.S.PE.DPEF	2000	ЩР "до 1.5 кВт), EF	Свободная установка	Дренаж, водоотведение	Полиэтилен	96235332	2722,00
PUST10.25.D.S.PE.DPEF	2500					96235333	3042,00
PUST10.30.D.S.PE.DPEF	3000					96738699	3867,00
PUST10.35.D.S.PE.DPEF	3500					95918766	4417,00
PUST10.40.D.S.PE.DPEF	4000					95918773	4952,00
PUST10.20.D.A.SS.APB	2000	AP 35У, AP 50У	Авт. трубная муфта нижнего крепления	Дренаж, водоотведение	Нержавеющая сталь AISI 316 "LINE 1.4401)	96235326	4111,00
PUST10.25.D.A.SS.APB	2500					96235327	4535,00
PUST10.35.D.A.SS.APB	3500					95918769	7890,00
PUST10.40.D.A.SS.APB	4000					95918776	8219,00
PUST10.20.D.A.SS.DPSE	2000	ЩР "2.6 кВт), SE1.50, SEV65 "0.9-1.5 кВт)	Авт. трубная муфта нижнего крепления	Дренаж, водоотведение, хозбытовая канализация	Нержавеющая сталь AISI 316 "LINE 1.4401)	96235334	6969,00
PUST10.25.D.A.SS.DPSE	2500					96235335	7321,00
PUST10.30.D.A.SS.DPSE	3000					96739055	8024,00
PUST10.35.D.A.SS.DPSE	3500					95918770	9570,00
PUST10.40.D.A.SS.DPSE	4000					95918777	9895,00

Для запроса "заказа" насосной установки необходимо определить ее комплектность: тип резервуара и насосов, перечень принадлежностей. Для этого необходимо заполнить опросный лист "см. каталог) и отправить его в ближайший офис Грундфос. При заказе комплектной КНС присваивается № продукта.

Цены указаны на условиях "склад-Москва" с учетом НДС. Рекомендованные розничные цены.

Принадлежности для комплектных насосных станций PUST

Группа продукта Z

Тип продукта	Описание	Группа продукта Z	
		№ продукта	EUR
Система контроля уровня для шкафа управления LC 108 (2 поплавка)	Комплект из трубы, двух поплавковых выключателей с кронштейнами для крепления в резервуаре PUST высотой 1500 мм	96905147	240,00
Система контроля уровня для шкафа управления LC 108 (2 поплавка)	Комплект из трубы, двух поплавковых выключателей с кронштейнами для крепления в резервуаре PUST высотой 2000 мм	96905148	255,00
Система контроля уровня для шкафа управления LC 108 (2 поплавка)	Комплект из трубы, двух поплавковых выключателей с кронштейнами для крепления в резервуаре PUST высотой 2500 мм	96905149	274,00
Система контроля уровня для шкафа управления LC 108 (2 поплавка)	Комплект из трубы, двух поплавковых выключателей с кронштейнами для крепления в резервуаре PUST высотой 3000 мм	96905150	324,00
Система контроля уровня для шкафа управления LC/LCD 108 (3 поплавка)	Комплект из трубы, трех поплавковых выключателей с кронштейнами для крепления в резервуаре PUST высотой 1500 мм	96905151	318,00
Система контроля уровня для шкафа управления LC/LCD 108 (3 поплавка)	Комплект из трубы, трех поплавковых выключателей с кронштейнами для крепления в резервуаре PUST высотой 2000 мм	96905162	334,00
Система контроля уровня для шкафа управления LC/LCD 108 (3 поплавка)	Комплект из трубы, трех поплавковых выключателей с кронштейнами для крепления в резервуаре PUST высотой 2500 мм	96905163	353,00
Система контроля уровня для шкафа управления LC/LCD 108 (3 поплавка)	Комплект из трубы, трех поплавковых выключателей с кронштейнами для крепления в резервуаре PUST высотой 3000 мм	96905164	403,00
Система контроля уровня для шкафа управления LC/LCD 108 (3 поплавка)	Комплект из трех поплавковых выключателей с кронштейнами для крепления в резервуарах PUST высотой 3500 и 4000 мм	97623483	330,00
Система контроля уровня для шкафа управления LCD 108 (4 поплавка)	Комплект из трубы, четырех поплавковых выключателей с кронштейнами для крепления в резервуаре PUST высотой 1500 мм	96905171	396,00
Система контроля уровня для шкафа управления LCD 108 (4 поплавка)	Комплект из трубы, четырех поплавковых выключателей с кронштейнами для крепления в резервуаре PUST высотой 2000 мм	96905172	412,00
Система контроля уровня для шкафа управления LCD 108 (4 поплавка)	Комплект из трубы, четырех поплавковых выключателей с кронштейнами для крепления в резервуаре PUST высотой 2500 мм	96905173	430,00
Система контроля уровня для шкафа управления LCD 108 (4 поплавка)	Комплект из трубы, четырех поплавковых выключателей с кронштейнами для крепления в резервуаре PUST высотой 3000 мм	96905174	481,00
Система контроля уровня для шкафа управления LCD 108 (4 поплавка)	Комплект из четырех поплавковых выключателей с кронштейнами для крепления в резервуарах PUST высотой 3500 и 4000 мм	97623473	438,00
Система контроля уровня для шкафа управления LC/LCD 110 (4 электрода)	Комплект из трубы, четырех электродов с кронштейном для крепления в резервуаре PUST высотой 1500 мм	96905165	247,00
Система контроля уровня для шкафа управления LC/LCD 110 (4 электрода)	Комплект из трубы, четырех электродов с кронштейном для крепления в резервуаре PUST высотой 2000 мм	96905168	263,00
Система контроля уровня для шкафа управления LC/LCD 110 (4 электрода)	Комплект из трубы, четырех электродов с кронштейном для крепления в резервуаре PUST высотой 2500 мм	96905169	281,00
Система контроля уровня для шкафа управления LC/LCD 110 (4 электрода)	Комплект из трубы, четырех электродов с кронштейном для крепления в резервуаре PUST высотой 3000 мм	96905170	332,00

9

Цены указаны на условиях "склад-Москва" с учетом НДС. Рекомендованные розничные цены.

Прайс-лист действует с 1 марта 2009 года

Принадлежности для комплектных насосных станций PUST

Группа продукта Z

Тип продукта	Описание	№ продукта	EUR
Система контроля уровня для шкафа управления LCD 110 (5 электродов)	Комплект из трубы, пяти электродов с кронштейном для крепления в резервуаре PUST высотой 1500 мм	96905175	357,00
Система контроля уровня для шкафа управления LCD 110 (5 электродов)	Комплект из трубы, пяти электродов с кронштейном для крепления в резервуаре PUST высотой 2000 мм	96905178	375,00
Система контроля уровня для шкафа управления LCD 110 (5 электродов)	Комплект из трубы, пяти электродов с кронштейном для крепления в резервуаре PUST высотой 2500 мм	96905179	392,00
Система контроля уровня для шкафа управления LCD 110 (5 электродов)	Комплект из трубы, пяти электродов с кронштейном для крепления в резервуаре PUST высотой 3000 мм	96905181	442,00
Уплотнительная манжета LM 50 40/50	Для трубы Ø40 мм	96230763	11,00
Уплотнительная манжета LM 50 50/60	Для трубы Ø50 мм	96230753	12,00
Уплотнительная манжета LM 50 63/75	Для трубы Ø63 мм	96571523	16,00
Уплотнительная манжета LM 50 75/86	Для трубы Ø75 мм	96571527	16,00
Уплотнительная манжета LM 50 90/102	Для трубы Ø90 мм	96571528	24,00
Уплотнительная манжета INSITU L965 110/127	Для трубы Ø110 мм	91716040	19,00
Уплотнительная манжета INSITU L965 160/177x60	Для трубы Ø160 мм	91713754	38,00
Центральное сверло	Для использования с насадкой для сверления	91712026	29,00
Насадка для сверления, 60 мм	Для сверления отверстия Ø60 мм для трубы Ø50 мм и уплотнительной манжеты LM 50 50/60	96571533	39,00
Насадка для сверления, 75 мм	Для сверления отверстия Ø75 мм для трубы Ø63 мм и уплотнительной манжеты LM 50 63/75	96571534	32,00
Насадка для сверления, 86 мм	Для сверления отверстия Ø86 мм для трубы Ø75 мм и уплотнительной манжеты LM 50 75/86	96571535	34,00
Насадка для сверления, 102 мм	Для сверления отверстия Ø102 мм для трубы Ø90 мм и уплотнительной манжеты LM 50 90/102	96571536	39,00
Насадка для сверления, 127 мм	Для сверления отверстия Ø127 мм для трубы Ø110 мм и уплотнительной манжеты INSITU L965 110/127x60	91713756	43,00
Насадка для сверления, 177 мм	Для сверления отверстия Ø177 мм для трубы Ø160 мм и уплотнительной манжеты INSITU L965 160/177x60	91713755	139,00
Теплоизолирующий кожух	Для теплоизоляции напорного трубопровода "станция с одним насосом)	96571529	100,00
	Для теплоизоляции напорного трубопровода "станция с двумя насосами)	96653751	217,00
Комплект для вентиляции	Включает уплотнительную манжету LM 50 50/60 мм	96571531	85,00

Насосы для водоотведения при строительных и дренажных работах

Откачивание загрязненной воды в тоннелях, на строительных площадках, прудовых хозяйствах, объектах ЖКХ

- > Высокая износостойкость благодаря специально подобранным материалам



- > Простота монтажа



- > Удобство в обслуживании и эксплуатации

- > Широкий диапазон рабочих характеристик

Грязевые насосы DW моноблочного типа в пластиковом корпусе

Исполнение & полипропиленовый корпус, 20-метровый кабель, 3-фазный электродвигатель со встроенными термоконтактами, защитный автомат двигателя с переключателем "Вкл/Выкл", индикатор последовательности чередования фаз и фазовый коммутатор.



Прямой пуск, частота вращения 2800 об/мин.

Ш ...A&насос с внешним поплавковым выключателем.

Группа продукта J 5

Тип продукта	Мощность P ₁ / P ₂ , кВт	Напряжение (50 Гц)	Номинальный ток I _н , А	Напорный патрубок	Кабель H07 RN-F	Штекер	Масса кг	№ продукта	EUR
DW.50.08.1	1,1/0,8	1 x 230В	6,0	R 2" / Stor C	3 x 1,5 мм ²	Schu%0	13	96090200	1368,00
DW.50.08.A1	1,1/0,8	1 x 230В	6,0	R 2" / Stor C	3 x 1,5 мм ²	Schu%0	13	96090201	1507,00
DW.50.08.3	1,1/0,8	3 x 400В	2,5	R 2" / Stor C	4 x 1,5 мм ²	CEE, 16 A	13	96090202	1524,00
DW.50.08.A3	1,1/0,8	3 x 400В	2,5	R 2" / Stor C	4 x 1,5 мм ²	CEE, 16 A	13	96090203	1643,00

Грязевые насосы DW моноблочного типа в алюминиевом корпусе

Исполнение & алюминиевое литье, 20-ти метровый кабель, 3-х фазный электродвигатель со встроенными термоконтактами, до 11 кВт включительно с защитным автоматом двигателя с переключателем "Вкл/Выкл", индикатором последовательности чередования фаз и фазовым коммутатором.

Прямой пуск, частота вращения 2800 об/мин.

Ш ...A&насос со встроенным контуром контроля уровня с помощью электродов (может отключаться)

Группа продукта J 5

Тип продукта	Мощность P ₁ / P ₂ , кВт	Напряжение (50 Гц)	Номинальный ток I _н , А	Напорный патрубок	Кабель H07 RN-F	Штекер	Масса кг	№ продукта	EUR
DW.50.07.1	1,0/0,7	1 x 230В	4,0	R 2" / Stor C	3 x 1,5 мм ²	Schu%0	17	96090238	2476,00
DW.50.07.A1	1,0/0,7	1 x 230В	4,0	R 2" / Stor C	3 x 1,5 мм ²	Schu%0	18	96090239	2915,00
DW.50.09.3	1,25 / 0,9	3 x 400В	2,4	R 2" / Stor C	4 x 1,5 мм ²	CEE, 16 A	17	96090253	2618,00
DW.50.09.A3	1,25 / 0,9	3 x 400В	2,4	R 2" / Stor C	4 x 1,5 мм ²	CEE, 16 A	18	96090254	2983,00
DW.65.27.3	3,5/2,7	3 x 400В	6,2	R 2 1/2" / Stor Y	4 x 2,5 мм ²	CEE, 16 A	33	96090240	3177,00
DW.65.27.A3	3,5/2,7	3 x 400В	6,2	R 2 1/2" / Stor Y	4 x 2,5 мм ²	CEE, 16 A	33	96090255	3589,00
DW.65.39.3.H	4,8 / 3,9	3 x 400В	8,6	R 2 1/2" / Stor Y	4 x 2,5 мм ²	CEE, 16 A	38	96090241	3903,00
DW.65.39.A3.H	4,8 / 3,9	3 x 400В	8,6	R 2 1/2" / Stor Y	4 x 2,5 мм ²	CEE, 16 A	38	96090256	4550,00
DW.100.39.3	4,8 / 3,9	3 x 400В	8,6	R 4" / Stor	4 x 2,5 мм ²	CEE, 16 A	38	96090242	3840,00
DW.100.39.A3	4,8 / 3,9	3 x 400В	8,6	R 4" / Stor	4 x 2,5 мм ²	CEE, 16 A	38	96090257	4461,00
DW.100.66.3.H	8,0/6,6	3 x 400В	12,5	R 4" / Stor	4 x 2,5 мм ²	CEE, 16 A	51	96090243	4873,00
DW.100.66.A3.H	8,0/6,6	3 x 400В	12,5	R 4" / Stor	4 x 2,5 мм ²	CEE, 16 A	51	96090258	5323,00
DW.100.66.3	8,0/6,6	3 x 400В	12,5	R 4" / Stor	4 x 2,5 мм ²	CEE, 16 A	51	96090244	4609,00
DW.100.66.A3	8,0/6,6	3 x 400В	12,5	R 4" / Stor	4 x 2,5 мм ²	CEE, 16 A	51	96090259	5072,00
DW.100.110.3.H	12,8/11,0	3 x 400В	21,0	R 4" / Stor	4 x 3,5 мм ²	CEE, 32 A	110	96090245	9436,00
DW.100.110.A3.H	12,8/11,0	3 x 400В	21,0	R 4" / Stor	4 x 3,5 мм ²	CEE, 32 A	110	96090260	10283,00
DW.150.110.3	12,8/11,0	3 x 400В	21,0	R 6" / Stor F	4 x 3,5 мм ²	CEE, 32 A	110	96090246	9184,00
DW.150.110.A3	12,8/11,0	3 x 400В	21,0	R 6" / Stor F	4 x 3,5 мм ²	CEE, 32 A	110	96090261	9862,00
DW.150.200.3	22,5/20,0	3 x 400В	40,0	R 6" / Stor F	4 x 4,6 мм ²	нет	148	96090269	12203,00

То же, прямой пуск, без защитного автомата двигателя. Обычно применяется, если необходимо использовать два насоса.

Требуется шкаф управления I C(Щ) 107, 108.

Группа продукта J 5

DW.50.09.3	1,25 / 0,9	3 x 400В	2,4	R 2"	4 x 1,5 мм ²		17	96090206	2354,00
DW.65.27.3	3,5/2,7	3 x 400В	6,2	R 2 1/2"	4 x 2,5 мм ²		33	96090208	2910,00
DW.65.39.3.H	4,8 / 3,9	3 x 400В	8,6	R 2 1/2"	4 x 2,5 мм ²		38	96090210	3644,00
DW.100.39.3	4,8 / 3,9	3 x 400В	8,6	R 4"	4 x 2,5 мм ²		38	96090212	3592,00
DW.100.66.3	8,0/6,6	3 x 400В	12,5	R 4"	4 x 2,5 мм ²		51	96090214	4311,00
DW.100.66.3.H	8,0/6,6	3 x 400В	12,5	R 4"	4 x 2,5 мм ²		51	96090232	4602,00
DW.100.110.3.H	12,8/11,0	3 x 400В	21,0	R 4"	4 x 3,5 мм ²		110	96090216	8999,00
DW.100.200.3.H	22,5/20,0	3 x 400В	40,0	R 4" / Stor	4 x 4,6 мм ² + 3 x 1,5 мм ²		110	96090268	12630,00

То же, прямой пуск, со встроенным контуром контроля уровня с помощью электродов, без защитного автомата двигателя.

Рекомендуется установка внешнего пускателя с защитным автоматом.

Группа продукта J 5

DW.100.200.A3.H	22,5/20	3 x 400В	40	R 4"	4 x 4,6 мм ² + 3 x 1,5 мм ²		110	96090225	13454,00
-----------------	---------	----------	----	------	---	--	-----	----------	----------

Грязевые насосы DW моноблочного типа в алюминиевом корпусе

Исполнение & алюминиевое литье, 20-ти метровый кабель, 3-х фазный электродвигатель с со встроенными термоконтактами.

Способ включения & звезда-треугольник, частота вращения 2800 об/мин (необходим внешний шкаф управления I C(Щ) 108.400, пуск "звезда-треугольник")

Группа продукта J 5

Тип продукта	Мощность P ₁ / P ₂ , кВт	Напряжение (50 Гц)	Номинальный ток I _н , А	Напорный патрубок	Кабель H07 RN-F	Масса кг	№ продукта	EUR
DW.100.110.3.H	12,8/11	3 x 400В	21	R 4" / Stor	2шт. 4 x 3,5 мм ² + 1шт. 3 x 1,5 мм ²	110	96090247	9431,00
DW.150.110.3	12,8/11	3 x 400В	21	R 6" / Stor F	2шт. 4 x 3,5 мм ² + 1шт. 3 x 1,5 мм ²	110	96090248	9034,00
DW.100.200.3.H	22,5/20	3 x 400В	40	R 4" / Stor	2шт. 4 x 4,6 мм ² + 1шт. 3 x 1,5 мм ²	148	96090251	12682,00
DW.150.200.3	22,5/20	3 x 400В	40	R 6" / Stor F	2шт. 4 x 4,6 мм ² + 1шт. 3 x 1,5 мм ²	148	96090252	12382,00

Цены указаны на условиях "склад-Москва" с учетом НДС.

Рекомендованные розничные цены.

Прайс-лист действует с 1 марта 2010 года



Дренажные насосы DWK моноблочного типа в чугунном корпусе

Исполнение & Напорное отверстие может быть оснащено патрубком для шланга или фланцевым соединением (стандартная комплектация). Кабель 10 м.

Вариант установки & погружная свободная установка. Насосы Ш К поставляются в комплекте с сетчатым фильтром на всасывающей линии.

Частота вращения 2850 об/мин. Ш К.+ - насос с полуоткрытым рабочим колесом, Ш К.Е - насос с закрытым рабочим колесом.

Ш К....R&насос с рабочим колесом и сетчатым фильтром на всасывании из нержавеющей стали.

Насосы DWK.O полуоткрытым рабочим колесом.

Группа продукта J 5

Тип продукта	Мощность P2, кВт	Напряжение "50Гц)	Номинальный ток In, А	Напорный патрубок	Кабель	Способ пуска	Масса, кг	№ продукта	EUR
DWK.O.6.50.075.5.0D	0,75	3x380-415В	2,0	см. технич. каталог	4x1,5 мм ² + 4x1 мм ²	Прямой пуск	31	96922639	676,00
DWK.O.6.50.075.5.0D.R	0,75	3x380-415В	2,0	см. технич. каталог	4x1,5 мм ²	Прямой пуск	31	96922719	846,00
DWK.O.6.50.15.5.0D	1,5	3x380-415В	3,6	см. технич. каталог	4x1,5 мм ² + 4x1 мм ²	Прямой пуск	41	96922641	708,00
DWK.O.6.50.15.5.0D.R	1,5	3x380-415В	3,6	см. технич. каталог	4x1,5 мм ²	Прямой пуск	41	96922721	878,00
DWK.O.6.80.15.5.0D	1,5	3x380-415В	3,6	см. технич. каталог	4x1,5 мм ² + 4x1 мм ²	Прямой пуск	41	96922643	743,00
DWK.O.6.80.15.5.0D.R	1,5	3x380-415В	3,6	см. технич. каталог	4x1,5 мм ²	Прямой пуск	41	96922723	922,00
DWK.O.6.50.22.5.0D	2,2	3x380-415В	5,1	см. технич. каталог	4x1,5 мм ² + 4x1 мм ²	Прямой пуск	45	96922645	766,00
DWK.O.6.50.22.5.0D.R	2,2	3x380-415В	5,1	см. технич. каталог	4x1,5 мм ²	Прямой пуск	45	96922725	939,00
DWK.O.6.80.22.5.0D	2,2	3x380-415В	5,1	см. технич. каталог	4x1,5 мм ² + 4x1 мм ²	Прямой пуск	45	96922647	804,00
DWK.O.6.80.22.5.0D.R	2,2	3x380-415В	5,1	см. технич. каталог	4x1,5 мм ²	Прямой пуск	45	96922727	986,00
DWK.O.10.80.37.5.0D	3,7	3x380-415В	8,2	см. технич. каталог	4x1,5 мм ² + 4x1 мм ²	Прямой пуск	81	96922649	1167,00
DWK.O.10.80.37.5.0D.R	5,5	3x380-415В	8,2	см. технич. каталог	4x1,5 мм ²	Прямой пуск	81	96922729	1364,00
DWK.O.10.100.37.5.0D	5,5	3x380-415В	8,2	см. технич. каталог	4x1,5 мм ² + 4x1 мм ²	Прямой пуск	81	96922651	1227,00
DWK.O.10.100.37.5.0D.R	7,5	3x380-415В	8,2	см. технич. каталог	4x1,5 мм ²	Прямой пуск	81	96922731	1433,00
DWK.O.13.80.55.5.0D	5,5	3x380-415В	11,9	см. технич. каталог	4x2,5 мм ² + 4x1 мм ²	Прямой пуск	110	96922653	1672,00
DWK.O.13.80.55.5.0D.R	5,5	3x380-415В	11,9	см. технич. каталог	4x2,5 мм ² + 4x1 мм ²	Прямой пуск	110	96922733	1805,00
DWK.O.13.80.55.5.1D	5,5	3x380-415В	11,9	см. технич. каталог	7x4,0 мм ² + 4x1 мм ²	Звезда-треугол.	110	96926046	1672,00
DWK.O.13.80.55.5.1D.R	5,5	3x380-415В	11,9	см. технич. каталог	7x4,0 мм ² + 4x1 мм ²	Звезда-треугол.	110	96926078	1805,00
DWK.O.13.100.55.5.0D	5,5	3x380-415В	11,9	см. технич. каталог	4x2,5 мм ² + 4x1 мм ²	Прямой пуск	110	96922655	1757,00
DWK.O.13.100.55.5.0D.R	5,5	3x380-415В	11,9	см. технич. каталог	4x2,5 мм ² + 4x1 мм ²	Прямой пуск	110	96922735	1895,00
DWK.O.13.100.55.5.1D	5,5	3x380-415В	11,9	см. технич. каталог	7x4,0 мм ² + 4x1 мм ²	Звезда-треугол.	110	96926048	1757,00
DWK.O.13.100.55.5.1D.R	5,5	3x380-415В	11,9	см. технич. каталог	7x4,0 мм ² + 4x1 мм ²	Звезда-треугол.	110	96926080	1895,00
DWK.O.13.100.75.5.0D	7,5	3x380-415В	16,0	см. технич. каталог	4x4,0 мм ² + 4x1 мм ²	Прямой пуск	156	96922657	1819,00
DWK.O.13.100.75.5.0D.R	7,5	3x380-415В	16,0	см. технич. каталог	4x4,0 мм ² + 4x1 мм ²	Прямой пуск	156	96922737	1978,00
DWK.O.13.100.75.5.1D	7,5	3x380-415В	16,0	см. технич. каталог	7x4,0 мм ² + 4x1 мм ²	Звезда-треугол.	156	96926050	1819,00
DWK.O.13.100.75.5.1D.R	7,5	3x380-415В	16,0	см. технич. каталог	7x4,0 мм ² + 4x1 мм ²	Звезда-треугол.	156	96926082	1978,00
DWK.O.13.150.75.5.0D	7,5	3x380-415В	16,0	см. технич. каталог	4x4,0 мм ² + 4x1 мм ²	Прямой пуск	156	96922659	1911,00
DWK.O.13.150.75.5.0D.R	7,5	3x380-415В	16,0	см. технич. каталог	4x4,0 мм ² + 4x1 мм ²	Прямой пуск	156	96922739	2077,00
DWK.O.13.150.75.5.1D	7,5	3x380-415В	16,0	см. технич. каталог	7x4,0 мм ² + 4x1 мм ²	Звезда-треугол.	156	96926052	1911,00
DWK.O.13.150.75.5.1D.R	7,5	3x380-415В	16,0	см. технич. каталог	7x4,0 мм ² + 4x1 мм ²	Звезда-треугол.	156	96926084	2077,00
DWK.O.13.100.110.5.0D	11,0	3x380-415В	23,0	см. технич. каталог	4x6,0 мм ² + 4x1 мм ²	Прямой пуск	190	96922661	2435,00
DWK.O.13.100.110.5.0D.R	11,0	3x380-415В	23,0	см. технич. каталог	4x6,0 мм ² + 4x1 мм ²	Прямой пуск	190	96922741	2588,00
DWK.O.13.100.110.5.1D	11,0	3x380-415В	23,0	см. технич. каталог	7x4,0 мм ² + 4x1 мм ²	Звезда-треугол.	190	96926054	2435,00
DWK.O.13.100.110.5.1D.R	11,0	3x380-415В	23,0	см. технич. каталог	7x4,0 мм ² + 4x1 мм ²	Звезда-треугол.	190	96926086	2588,00
DWK.O.13.150.110.5.0D	11,0	3x380-415В	23,0	см. технич. каталог	4x6,0 мм ² + 4x1 мм ²	Прямой пуск	190	96922663	2508,00
DWK.O.13.150.110.5.0D.R	11,0	3x380-415В	23,0	см. технич. каталог	4x6,0 мм ² + 4x1 мм ²	Прямой пуск	190	96922743	2666,00
DWK.O.13.150.110.5.1D	11,0	3x380-415В	23,0	см. технич. каталог	7x4,0 мм ² + 4x1 мм ²	Звезда-треугол.	190	96926056	2508,00
DWK.O.13.150.110.5.1D.R	11,0	3x380-415В	23,0	см. технич. каталог	7x4,0 мм ² + 4x1 мм ²	Звезда-треугол.	190	96926088	2666,00
DWK.O.13.100.150.5.0D	15,0	3x380-415В	31,0	см. технич. каталог	4x6,0 мм ² + 4x1 мм ²	Прямой пуск	195	96922665	2557,00
DWK.O.13.100.150.5.0D.R	15,0	3x380-415В	31,0	см. технич. каталог	4x6,0 мм ² + 4x1 мм ²	Прямой пуск	195	96922745	2727,00
DWK.O.13.100.150.5.1D	15,0	3x380-415В	31,0	см. технич. каталог	7x4,0 мм ² + 4x1 мм ²	Звезда-треугол.	195	96926058	2557,00
DWK.O.13.100.150.5.1D.R	15,0	3x380-415В	31,0	см. технич. каталог	7x4,0 мм ² + 4x1 мм ²	Звезда-треугол.	195	96926090	2727,00
DWK.O.13.150.150.5.0D	15,0	3x380-415В	31,0	см. технич. каталог	4x6,0 мм ² + 4x1 мм ²	Прямой пуск	195	96922666	2633,00
DWK.O.13.150.150.5.0D.R	15,0	3x380-415В	31,0	см. технич. каталог	4x6,0 мм ² + 4x1 мм ²	Прямой пуск	195	96922746	2809,00
DWK.O.13.150.150.5.1D	15,0	3x380-415В	31,0	см. технич. каталог	7x4,0 мм ² + 4x1 мм ²	Звезда-треугол.	195	96926060	2633,00
DWK.O.13.150.150.5.1D.R	15,0	3x380-415В	31,0	см. технич. каталог	7x4,0 мм ² + 4x1 мм ²	Звезда-треугол.	195	96926092	2809,00

Насосы DWK.E закрытым рабочим колесом

Тип продукта	Мощность P2, кВт	Напряжение "50Гц)	Номинальный ток In, А	Напорный патрубок	Кабель	Способ пуска	Масса, кг	№ продукта	EUR
DWK.E.10.100.220.5.1D	22	3x380-415В	43,0	см. технич. каталог	7x6,0 мм ² + 6x1 мм ²	Звезда-треугол.	408	96922667	8622,00
DWK.E.10.100.220.5.1D.R	22	3x380-415В	43,0	см. технич. каталог	7x6,0 мм ² + 6x1 мм ²	Звезда-треугол.	408	96922747	9375,00
DWK.E.10.150.220.5.1D	22	3x380-415В	43,0	см. технич. каталог	7x6,0 мм ² + 6x1 мм ²	Звезда-треугол.	417	96922668	8881,00
DWK.E.10.150.220.5.1D.R	22	3x380-415В	43,0	см. технич. каталог	7x6,0 мм ² + 6x1 мм ²	Звезда-треугол.	417	96922748	9655,00
DWK.E.10.150.300.5.1D	30	3x380-415В	59,0	см. технич. каталог	7x10,0 мм ² + 6x1 мм ²	Звезда-треугол.	442	96922669	9795,00
DWK.E.10.150.300.5.1D.R	30	3x380-415В	59,0	см. технич. каталог	7x10,0 мм ² + 6x1 мм ²	Звезда-треугол.	442	96922749	10578,00
DWK.E.10.200.300.5.1D	30	3x380-415В	59,0	см. технич. каталог	7x10,0 мм ² + 6x1 мм ²	Звезда-треугол.	444	96922670	9893,00
DWK.E.10.200.300.5.1D.R	30	3x380-415В	59,0	см. технич. каталог	7x10,0 мм ² + 6x1 мм ²	Звезда-треугол.	444	96922750	10682,00

Примечание- Для правильного подбора принадлежностей смотрите раздел "Принадлежности к насосам Ш К".

Цены указаны на условия "склад-Москва" с учетом НДС. Рекомендованные розничные цены.

Принадлежности к насосам DWK

Тип продукта	Размеры	DWK.O (кВт)							DWK.E (кВт)		№ продукта	EUR	
		0,75	1,5	2,2	3,7	5,5	7,5	11	15	22			30
1. Цепь со скобой "оцинк. сталь)	10 м	●	●	●	●	●	●	●	●			96884370	109,00
	6 м	●	●	●	●	●	●	●	●			96884371	75,00
	3 м	●	●	●	●	●	●	●	●			96884372	49,00
2. Трос со скобой "оцинк. сталь)	10 м									●	●	96884373	211,00
	6 м									●	●	96884374	167,00
	3 м									●	●	96884375	126,00
3. Полушфута Storz	50 мм	●	●	●								96884376	26,00
	80 мм		●	●								96884377	34,00
	80 мм				●	●						96884378	43,00
	100 мм				●	●	●	●	●			96884379	50,00
	150 мм						●	●	●			96884380	55,00
	100 мм									●		96884381	352,00
	150 мм									●	●	96884382	361,00
	200 мм										●	96884385	413,00
4. Гибкий шланг 10 м, включая муфту Storz	50 мм	●	●	●								96922517	102,00
	80 мм		●	●	●	●						96922518	211,00
	100 мм				●	●	●	●	●			96922520	271,00
	150 мм						●	●	●	●	●	96922521	302,00
	200 мм										●	96922528	424,00
5. Гибкий шланг 20 м, включая муфту Storz	50 мм	●	●	●								96922529	187,00
	80 мм		●	●	●	●						96922530	396,00
	100 мм				●	●	●	●	●	●		96922532	513,00
	150 мм						●	●	●	●	●	96922533	574,00
	200 мм										●	96922540	809,00
6. Резиновый шланг 10 м, включая муфту Storz	50 мм	●	●	●								96922543	187,00
	80 мм		●	●	●	●						96922544	268,00
	100 мм				●	●	●	●	●	●	●	96922545	314,00
	150 мм						●	●	●	●	●	96922546	403,00
	200 мм										●	96922547	523,00
7. Резиновый шланг 20 м, включая муфту Storz	50 мм	●	●	●								96922548	359,00
	80 мм		●	●	●	●						96922549	510,00
	100 мм				●	●	●	●	●	●	●	96922550	599,00
	150 мм						●	●	●	●	●	96922551	774,00
	200 мм										●	96922552	1009,00
8. Напорный патрубок, DIN, фланцевое соединение	50 мм	●	●	●								96922567	17,00
	80 мм		●	●								96922568	32,00
	80 мм				●	●						96922569	35,00
	100 мм				●	●	●	●	●			96922570	40,00
	150 мм						●	●	●			96922571	67,00
	100 мм									●		96922572	334,00
	150 мм									●	●	96922573	352,00
	200 мм										●	96922576	413,00
	50 мм	●	●	●								96922591	17,00
9. Напорный патрубок для шланга	80 мм		●	●								96922592	32,00
	80 мм				●	●						96922593	35,00
	100 мм				●	●	●	●	●			96922594	40,00
	150 мм						●	●	●			96922595	67,00
	100 мм									●		96922596	334,00
	150 мм									●	●	96922597	352,00
	200 мм										●	96922600	413,00



Самовсасывающие насосы серии POMONA

POMONA 07 - 42

Группа продукта J 5

9

Тип продукта	Исполнение	Присоединительный размер	Параметры электродвигателя	Материал рабочего колеса	№ продукта	EUR
PO07.3.BA.0.0.G.P	без эл. двигателя, с подшипниковым узлом и свободным концом вала	всасывающий и напорный патрубки G s	треб. двигатель 0,25 кВт, 2900 об/мин	GG 25	16126667	660,00
PO07.3.BA.0.0.B.P	без эл. двигателя, с подшипниковым узлом и свободным концом вала	всасывающий и напорный патрубки G s	треб. двигатель 0,25 кВт, 2900 об/мин	G-CuSn 10	16510002	779,00
PO07.3.BL.E.1.G.P.2,5.1	моноблочного исполнения с однофазным двигателем, с ручкой для транспортировки, смонтирован на плите-основании.	всасывающий и напорный патрубки G s	переменный ток 1 х 230 В, 50 Гц 0,25 кВт, In = 1,12 А 2900 об/мин, IP 54	GG 25	16510010	1367,00
PO07.3.BL.E.1.B.P.2,5.1	моноблочного исполнения с однофазным двигателем, с ручкой для транспортировки, смонтирован на плите-основании.	всасывающий и напорный патрубки G s	переменный ток 1 х 230 В, 50 Гц 0,25 кВт, In = 1,12 А 2900 об/мин, IP 54	G-CuSn 10	16126659	898,00
PO07.3.BL.E.1.G.P.2,5.3	моноблочного исполнения с 3-х фазным двигателем, с ручкой для транспортировки, смонтирован на плите-основании.	всасывающий и напорный патрубки G s	трехфазный ток 3 х 400 В, 50 Гц 0,25 кВт, In = 0,65 А 2900 об/мин, IP 54	GG 25	16510009	800,00
PO07.3.BL.E.1.B.P.2,5.3	моноблочного исполнения с 3-х фазным двигателем, с ручкой для транспортировки, смонтирован на плите-основании.	всасывающий и напорный патрубки G s	трехфазный ток 3 х 400 В, 50 Гц 0,25 кВт, In = 0,65 А 2900 об/мин, IP 54	G-CuSn 10	16126661	762,00
PO23.10.BA.0.0.G.P	без эл. двигателя, с подшипниковым узлом и свободным концом вала	всасывающий и напорный патрубки G 2	треб. двигатель 1,5 кВт при 2900 об/мин	GG 25	16124737	1173,00
PO23.10.BA.0.0.B.P	без эл. двигателя, с подшипниковым узлом и свободным концом вала	всасывающий и напорный патрубки G 2	треб. двигатель 1,5 кВт при 2900 об/мин	G-CuSn 10	16124710	1263,00
PO23.10.BL.E.1.G.P.15.3	моноблочного исполнения с 3-х фазным двигателем, смонтирован на раме-основании.	всасывающий и напорный патрубки G 2	трехфазный ток 3 х 400 В, 50 Гц 1,50 кВт, In = 2,8 А 2900 об/мин, IP 54	GG 25	16124683	1810,00
PO23.10.BL.E.1.B.P.15.3	моноблочного исполнения с 3-х фазным двигателем, смонтирован на раме-основании.	всасывающий и напорный патрубки G 2	трехфазный ток 3 х 400 В, 50 Гц 1,50 кВт, In = 2,8 А 2900 об/мин, IP 54	G-CuSn 10	16520012	2785,00
PO23.10.BL.E.2.G.P.12,5.1	с однофазным двигателем, смонтирован на переносной раме.	всасывающий и напорный патрубки G 2	переменный ток 1 х 230 В, 50 Гц 1,25 кВт, In = 8 А 2900 об/мин, IP 54	GG 25	16124673	2252,00
PO23.10.BL.E.2.B.P.12,5.1	с однофазным двигателем, смонтирован на переносной раме.	всасывающий и напорный патрубки G 2	переменный ток 1 х 230 В, 50 Гц 1,25 кВт, In = 8 А 2900 об/мин, IP 54	G-CuSn 10	16520025	2270,00
PO23.10.BL.E.2.G.P.15.3	с 3-х фазным двигателем, смонтирован на переносной раме.	всасывающий и напорный патрубки G 2	трехфазный ток 3 х 400 В, 50 Гц 1,50 кВт, In = 2,8 А 2900 м/мин, IP 54	GG 25	16124672	1622,00
PO23.10.BL.E.2.B.P.15.3	с 3-х фазным двигателем, смонтирован на переносной раме.	всасывающий и напорный патрубки G 2	трехфазный ток 3 х 400 В, 50 Гц 1,50 кВт, In = 2,8 А 2900 м/мин, IP 54	G-CuSn 10	16124674	1655,00
PO23.10.BL.P.2.G.P.48,5	с 4-х тактным бензиновым двигателем VriggB & Stratton, реверсивным стартером и ограничителем макс. частоты вращения, смонтирован на переносной раме.	всасывающий и напорный патрубки G 2	Бензиновый двигатель 4-тактный, 4,85 кВт 3600 об/мин	GG 25	16124435	1996,00
PO23.10.BL.P.2.B.P.48,5	с 4-х тактным бензиновым двигателем VriggB & Stratton, реверсивным стартером и ограничителем макс. частоты вращения, смонтирован на переносной раме.	всасывающий и напорный патрубки G 2	Бензиновый двигатель 4-тактный, 4,85 кВт 3600 об/мин	G-CuSn 10	16520029	2010,00
PO32.20.BA.0.0.G.P	без эл. двигателя с подшипниковым узлом и свободным концом вала	всасывающий и напорный патрубки G 3	Требуется двигатель 4,0 кВт 2900 об/мин	GG 25	16124290	2038,00
PO32.20.BL.E.1.G.P.40.3	с 3-х фазным двигателем, смонтирован на раме-основании.	всасывающий и напорный патрубки G 3	трехфазный ток 3 х 400 В, 50 Гц 4,0 кВт, In = 8,9 А 2900 об/мин, IP 54	GG 25	16125628	3699,00

Цены указаны на условиях "склад-Москва" с учетом НДС. Рекомендованные розничные цены.

Самовсасывающие насосы серии POMONA

POMONA 07 - 42

Группа продукта J 5

Тип продукта	Исполнение	Присоединительный размер	Параметры электродвигателя	Материал рабочего колеса	№ продукта	EUR
PO32.20.BL.D.2.G.P.46	с 4-х тактным дизел. двигателем, с пусковым механизмом автомат.декомпрессионным устройством, масляным фильтром смонтирован на раме-основании.	всасывающий и напорный патрубки G 3	Дизельный двигатель 4-тактный 4,4 кВт 2900 об/мин	GG 25	L6125156	6972,00
PO32.20.BL.D.3.G.P.46	с 4-х тактным дизел. двигателем, с пусковым механизмом автомат.декомпрессионным устройством, масляным фильтром смонтирован на тележке.	всасывающий и напорный патрубки G 3	Дизельный двигатель 4-тактный 4,4 кВт 2900 об/мин	GG 25	L6125423	7680,00
PO42.30.BA.0.0.G.P	без эл. двигателя, с подшипниковым узлом и свободным концом вала	всасывающий и напорный патрубки G 4	треб. двигатель 11,0 кВт 2900 об/мин	GG 25	L6123439	3072,00
PO42.30.CM.E.1.G.P.110.3	с 3-х фазным двигателем, смонтирован на раме-основании.	всасывающий и напорный патрубки G 4	трехфазный ток 3 x 400 В, 50 Гц 11,0 кВт, 2900 об/мин	GG 25	L6Z40008	7033,00
PO42.30.CM.D.1.G.P.131	с 4-х тактным дизельным двигателем, с электрическим запуском смонтирован на раме-основании		Дизельный двигатель Hatz 4-тактный 13,1 кВт 2900 об/мин	GG 25	L6Z40004	16305,00
PO42.30.CM.D.3.G.P.131	с 4-х тактным дизельным двигателем, с электрическим запуском смонтирован на тележке.		Дизельный двигатель Hatz 4-тактный 13,1 кВт 2900 об/мин	GG 25	L6Z40022	19224,00

9

Принадлежности для насосов Pomona

		№ продукта	EUR
для PO 07	Плита-основание для POMONA с кронштейном подшипникового узла и 3-х фазным электродвигателем 0,25 кВт при 2900 1/мин	S6213560	202,00
	Защитный кожух муфты	S3208536	268,00
	Муфта [dm = 11; dp = 16]	S9160962	69,00
	Муфта [dm = 14; dp = 16]	S9160989	69,00
	для PO 23	Плита-основание для POMONA с кронштейном подшипникового узла и для 3-х фазного электродвигателя [конструктивного ряда 90 S]	S3213270
Защитный кожух муфты		S3208538	1096,00
Муфта [dm = 24; dp = 18]		S7161020	110,00
Напорный патрубок для шланга с насадкой 2"		S6127248	559,00
Армированный всасывающий шланг 2" длиной 4 метра с обратным клапаном и сетчатым фильтром на всасывании		S6127302	1663,00
То же длиной 8 м		S6127329	2200,00
для PO 32		Плита-основание для POMONA PO 32 LY с кронштейном подшипникового узла и для 3-х фазного электродвигателя [конструктивного ряда 112 M] S3213272, 337,00	S3213272
	Защитный кожух муфты	S3208540	962,00
	Муфта [dm = 28; dp = 22]	S7161152	122,00
	Напорный патрубок для шланга с насадкой 3" для насоса с трехфазным двигателем	S6126896	518,00
	Напорный патрубок для шланга с насадкой 3" для насоса с дизельным двигателем	S6126934	564,00
	Армированный всасывающий шланг 3" длиной 4 метра с обратным клапаном и сетчатым фильтром на всасывании	S6126993	1917,00
	То же длиной 8 м	S6127019	2885,00
для PO 42	Плита-основание для POMONA PO 42 LY с кронштейном подшипникового узла и для 3-х фазного электродвигателя [конструктивного ряда 160 M]	S3213275	632,00
	Защитный кожух муфты	S3208542	568,00
	Муфта [dm = 42; dp = 22]	S7161268	228,00
	Напорный патрубок для шланга с насадкой 4"	S6127035	791,00
	Армированный всасывающий шланг 4" длиной 8 метров с обратным клапаном и сетчатым фильтром на всасывании	S6127078	4387,00

Примечание. Все принадлежности для насосов Pomona, кроме патрубков и шлангов, предназначены для насоса, который поставляется без электродвигателя.

Цены указаны на условиях "склад-Москва" с учетом НДС.
Рекомендованные розничные цены.

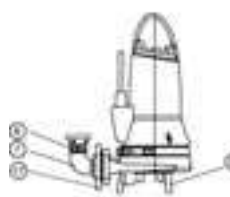
Прайс-лист действует с 1 марта 2009 года

Принадлежности для монтажа насосов DP, SL, SLV, SE, SEV, SEG, APG, S (типоразмеры 32, 42)

Переносная установка



SE 1, SL 1, SLV,
SEV "P₂ = 2,2 кВт и выше)
S1, SV
"типоразмер 34,42)

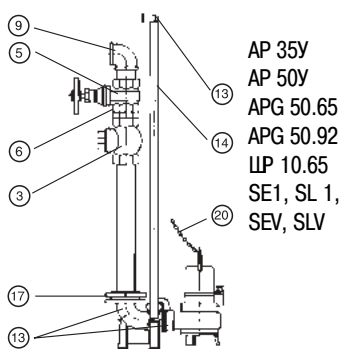


SEG
APG 50.65
APG 50.92
ШР 10.65
EF 30.65
SL 1.50.65 < 1,5 кВт
SLV.65.65 < 1,5 кВт

позиция 23 - SEG

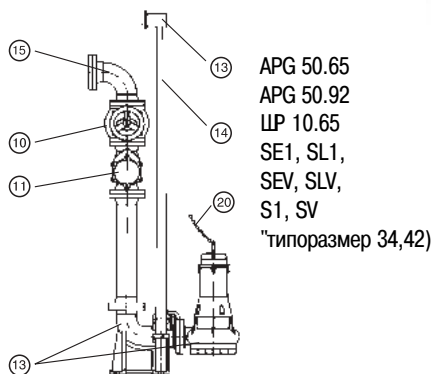
9

Стационарная установка на автоматической трубной муфте



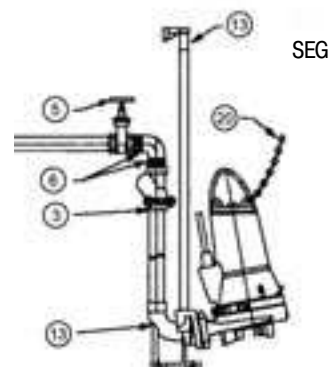
AP 35Y
AP 50Y
APG 50.65
APG 50.92
ШР 10.65
SE1, SL 1,
SEV, SLV

Комплектация с резьбовыми соединениями



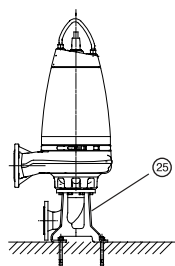
APG 50.65
APG 50.92
ШР 10.65
SE1, SL1,
SEV, SLV,
S1, SV
"типоразмер 34,42)

Комплектация с фланцевыми соединениями



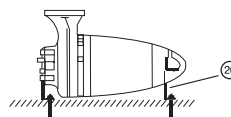
SEG

Сухая вертикальная установка



SE 1.50.65 "2,2-4,0 кВт)
SEV 65.65 "2,2-4,0 кВт)
SE 1.50.80
SE 1.80.80
SE 1.80.100
SE 1.100.100
SEV 80.80, SEV 80.100
SEV 100.100
S 1, SV "типоразмер 34,42)

Сухая горизонтальная установка



SE 1.50.65 "2,2-4,0 кВт)
SEV 65.65 "2,2-4,0 кВт)
SE 1.50.80
SE 1.80.80
SE 1.80.100
SE 1.100.100
SEV 80.80, SEV 80.100
SEV 100.100
S 1, SV "типоразмер 34,42)

Цены указаны на условиях "склад-Москва" с учетом НДС.
Рекомендованные розничные цены.

Принадлежности для монтажа насосов DP, SL, SLV, SE, SEV, SEG, APG, S (типоразмеры 32, 42)

Группа продукта Б

Тип продукта	Типовой ряд насосов											№ продукта	EUR	
	SEG	ЦП 10.50 EA 30.50	APG 50.65 APG 50.92	ЦП 10.65	SI 1.50.65 Ц 2,2 кВт	SI 1.50.65 M 2,2 кВт	SE1 50.65 M 2,2 кВт	SIV 65.65 Ц 1,5 кВт	SIV 65.65 M 2,2 кВт	SEV 65.65 M 2,2 кВт				
Размер напорного патрубка насоса	ЦН 40	2б	ЦН 50	ЦН 65	ЦН 65	ЦН 65	ЦН 65	ЦН 65	ЦН 65	ЦН 65	ЦН 65			
3. Шаровой обратный клапан (чугун) с винтом для удаления воздуха	Rp 1 1/2б	x											96489972Г	118,00
	Rp 2б	x	x	0									96002002Г	135,00
	Rp 2 1/2б				0	0	0	0	0	0	0		96002003	202,00
	Rp 3б												96002004	442,00
4. Задвижка Латунь	Rp 1 1/2 б	x											96489973Г	33,00
	Rp 2б	x	x	0									96002005Г	45,00
	Rp 2 1/2б				0	0	0	0	0	0	0		96002006	75,00
	R / Rp 3б												96002007	92,00
5. Задвижка Чугун	Rp 1 1/2 б	x											96489977Г	134,00
	Rp 2б	x	x	0									96489976	197,00
6. Ниппель шестигранный (оцинкованная сталь)	R 1 1/2б	x											96489958Г	14,00
	R 1 1/2б "нерж . сталь)	x											91077981	26,00
	R 2б	x	x	0									96001993Г	13,00
	R 2 1/2б				0	0	0	0	0	0	0		96001994	34,00
	R / Rp 3б												96001995	49,00
7. Колено 90° из оцинков стали (внутр. резьба/наружн. резьба)	R / Rp 1 1/2б	x											96001979	20,00
	R / Rp 2б	x	0	0									96001980	22,00
	R / Rp 2 1/2б				0	0	0	0	0	0	0		96001981	65,00
8. Кольцевое основание с коленом 90°, штуцером для шланга (вкл. гайки, болты, прокладки, анкерные болты). Чугун с эпоксидным покрытием	ЦН 65 / ЦН 65 / 2 1/2б					x	x	x			x	x	96102253	137,00
	ЦН 65/ЦН 80/ 3б												96102378	134,00
	ЦН 80/ЦН 65/ 2 1/2б									x	x	x	96102439	130,00
	ЦН 80/ ЦН 80/3б												96102254	153,00
	ЦН 100/ ЦН80/3б												96102313	161,00
	ЦН 100/ ЦН 100/4б												96102255	218,00
	ЦН 150/ ЦН 100/4б, оцинков . сталь												96102314	1004,00
	ЦН150/ ЦН150/6б, оцинков .сталь												96102256	1021,00
8. Кольцевое основание с коленом 90°, штуцером с внешней резьбой (вкл.гайки, болты, прокладки, анкерные болты). Чугун с эпоксидным покрытием	ЦН 65/ЦН 65/R 2 1/2б					x	x	x			x	x	96102379	121,00
	ЦН 65/ЦН 80/R 3б												96102380	135,00
	ЦН 80/ЦН 65/R 2 1/2б									x	x	x	96102440	121,00
	ЦН 80/ЦН 80/R 3б												96102381	131,00
	ЦН 100/ЦН 80/R 3б												96102382	139,00
	ЦН 100/ЦН 100/R 4б												96102383	160,00
	ЦН 150/ЦН 100/R 4б,												96102384	845,00
	ЦН150/ЦН150/R 6б,												96102385	1057,00
	ЦН 100/ЦН 80/R 3б												96102382	139,00
	ЦН 100/ЦН 100/R 4б												96102383	160,00
9. Колено 90°, оцинков сталь (внутр резьба с 2-х сторон)	Rp 1 1/2б	x											96489956	23,00
	Rp 1 1/2б "нерж . сталь)	x											91076759	30,00
	Rp 2б	x	x	0									96001990	32,00
	Rp 2 1/2б				0	0	0	0	0	0	0		96001991	44,00
	Rp 3б												96001992	61,00
10. Фланцевая клиновья задвижка Чугун с эпоксидным покрытием	ЦН 50			x									96489975	164,00
	ЦН 65				x	x	x	x	x	x	x		96002010Г	224,00
	ЦН 80												96002011Г	224,00
	ЦН 100												96002012Г	264,00
	ЦН 150												96003427Г	435,00
ЦН 200												96003840	751,00	

Г Поддерживается складской запас

Цены указаны на условиях "склад-Москва" с учетом НДС. Рекомендованные розничные цены.

Прайс-лист действует с 1 марта 2010 года

Принадлежности для монтажа насосов DP, SL, SLV, SE, SEV, SEG, APG, S (типоразмеры 32, 42)

Группа продукта Б

Тип продукта	Размер напорного патрубка насоса	Типовой ряд насосов																№ продукта	EUR		
		SI 1.50.80	SE1.50.80	SIV 65.80	SEV 65.80	SI 1.80.80	SE1.80.80	SIV 80.80	SEV 80.80	SIV 80.100	SEV 80.100	SIV 100.100	SEV 100.100	SI 1.80.100	SE1.80.100	SI 1.100.100	SE1.100.100			SI 1.100.150	SE1.100.150
3. Шаровой обратный клапан (чугун) с винтом для удаления воздуха	Rp 1 1/2ь																			96489972Г	118,00
	Rp 2ь																			96002002Г	135,00
	Rp 2 1/2ь																			96002003	202,00
	Rp 3ь	0	0	0	0	0	0	0	0											96002004	442,00
4. Задвижка Латунь	Rp 1 1/2 ь																			96489973Г	33,00
	Rp 2ь																			96002005Г	45,00
	Rp 2 1/2ь																			96002006	75,00
	R / Rp 3ь				0	0	0	0	0											96002007	92,00
5. Задвижка Чугун	Rp 1 1/2 ь																			96489977Г	134,00
	Rp 2ь																			96489976	197,00
6. Ниппель шестигранный (оцинкованная сталь)	R 1 1/2ь																			96489958Г	14,00
	R 1 1/2ь "нерж . сталь)																			91077981	26,00
	R 2ь																			96001993Г	13,00
	R 2 1/2ь																			96001994	34,00
	R / Rp 3ь				0	0	0	0												96001995	49,00
R 4ь									0	0	0	0	0	0	0	0	0	0	96006566	109,00	
7. Колено 90° из оцинков стали (внутр. резьба/наружн. резьба)	R / Rp 1 1/2ь																			96001979	20,00
	R / Rp 2ь																			96001980	22,00
	R / Rp 2 1/2ь																			96001981	65,00
8. Кольцевое основание с коленом 90°, штуцером для шланга (вкл. гайки, болты, прокладки, анкерные болты). Чугун с эпоксидным покрытием	ШН 65 / ШН 65 / 2 1/2ь																			96102253	137,00
	ШН 65/ШН 80/ 3ь	x	x																	96102378	134,00
	ШН 80/ШН 65/ 2 1/2ь																			96102439	130,00
	ШН 80/ ШН 80/3ь			x	x			x	x											96102254	153,00
	ШН 100/ ШН80/3ь					x	x													96102313	161,00
	ШН 100/ ШН 100/4ь									x	x	x	x	x	x	x				96102255	218,00
	ШН 150/ ШН 100/4ь, оцинков . сталь														x	x				96102314	1004,00
	ШН150/ ШН150/6ь, оцинков .сталь																x	x		96102256	1021,00
8. Кольцевое основание с коленом 90°, штуцером с внешней резьбой (вкл.гайки, болты, прокладки, анкерные болты). Чугун с эпоксидным покрытием	ШН 65/ШН 65/R 2 1/2ь																			96102379	121,00
	ШН 65/ШН 80/R 3ь	x	x																	96102380	135,00
	ШН 80/ШН 65/R 2 1/2ь																			96102440	121,00
	ШН 80/ШН 80/R 3ь			x	x			x	x											96102381	131,00
	ШН 100/ШН 80/R 3ь					x	x													96102382	139,00
	ШН 100/ШН 100/R 4ь									x	x	x	x	x	x					96102383	160,00
	ШН 150/ШН 100/R 4ь,														x	x				96102384	845,00
	ШН150/ШН150/R 6ь,																x	x		96102385	1057,00
ШН 100/ШН 80/R 3ь	Для насосов SI, SV типоразмеров 34, 42																96102382	139,00			
ШН 100/ШН 100/R 4ь	Для насосов SI, SV типоразмеров 34, 42																96102383	160,00			
9. Колено 90°, оцинков сталь (внутр резьба с 2-х сторон)	Rp 1 1/2ь																			96489956	23,00
	Rp 1 1/2ь "нерж . сталь)																			91076759	30,00
	Rp 2ь																			96001990	32,00
	Rp 2 1/2ь																			96001991	44,00
	Rp 3ь	0	0	0	0	0	0	0	0											96001992	61,00
10. Фланцевая клиновья задвижка Чугун с эпоксидным покрытием	ШН 50																			96489975	164,00
	ШН 65																			96002010Г	224,00
	ШН 80	x	x	x	x	x	x	x	x										96002011Г	224,00	
	ШН 100									x	x	x	x	x	x	x				96002012Г	264,00
	ШН 150																x	x		96003427Г	435,00
ШН 200																0	0		96003840	751,00	

Г Поддерживается складской запас

Цены указаны на условиях "склад-Москва" с учетом НДС. Рекомендованные розничные цены.

Принадлежности для монтажа насосов DP, SL, SLV, SE, SEV, SEG, APG, S (типоразмеры 32, 42)

Группа продукта Б

Тип продукта	Типовой ряд насосов											№ продукта	EUR
	SEG	ШР 10.50 EA 30.50	APG 50.65 APG 50.92	ШР 10.65	SI 1.50.65 Ц 2,2 кВт	SI 1.50.65 M 2,2 кВт	SE1.50.65 M 2,2 кВт	SIV 65.65 Ц 1,5 кВт	SIV 65.65 M 2,2 кВт	SEV 65.65 M 2,2 кВт			
Размер напорного патрубков насоса	LN 40	2b	LN 50	LN 65	LN 65	LN 65	LN 65	LN 65	LN 65	LN 65	LN 65		
11. Шаровой обратный клапан Чугун с эпоксидным покрытием	LN 50		x									96116551	233,00
	LN 65				x	x	x	x	x	x	x	96002008Г	247,00
	LN 80											96002009Г	296,00
	LN 100											96002085Г	407,00
	LN 150											96003423	1008,00
	LN 200											96003839	1405,00
11. Обратный клапан пластинчатый с возможностью продувки	LN 50		x									91075542	195,00
	LN 65				x	x	x	x	x	x	x	91075543	222,00
	LN 80											96003826	255,00
	LN 100											96003827	345,00
11. Обратный клапан створчатый со свободным концом для крепления грузика Чугун с эпоксидным покрытием	LN 65				x	x	x	x	x	x	x	96116510	506,00
	LN 80											96116511	567,00
	LN 100											96116512	681,00
	LN 150											96116514	1107,00
	LN 200											96116515	1759,00
12. Грузик для створчатого обратного клапана Сталь с эпоксидным покрытием	LN 65 и LN 80				x	x	x	x	x	x	x	96116533	96,00
	LN 100											96116534	96,00
	LN 150											96116535	133,00
	LN 200											96116536	133,00
13. Система автоматической трубной муфты, включая болты, гайки, прокладку, колено-основание, верхнее крепление направляющих	Размеры фланцев	направл. трубы											
	Rp 1 1/2b	1b	x									96076063Г	114,00
	Rp 2b	1/2b		x								96429519	202,00
	LN 50/LN 50	1 1/2b			x							96005353	302,00
	LN 65/LN 65	1 1/2b				x	x	x	x	x	x	96090992Г	228,00
	LN 80/LN 80	1 1/2b										96090993Г	276,00
	LN 80/LN 65	1 1/2b				0	0	0	0	0	0	96102238	288,00
	LN 100/LN 100	2b										96090994Г	596,00
	LN 100/LN 80	2b										96102240Г	678,00
LN 150/LN 150	2b										96090995Г	767,00	
LN 150/LN 100	2b										96102241	1045,00	
13. Система автоматической трубной муфты, включая болты, гайки, прокладку, колено-основание, верхнее крепление направляющих	LN 80/LN 80	1 1/2b										96090993Г	276,00
	LN 100/LN 100	2b										96090994Г	596,00
	LN 100/LN 80	2b										96102240Г	678,00

Г Поддерживается складской запас

Цены указаны на условиях "склад-Москва" с учетом НДС. Рекомендованные розничные цены.

Прайс-лист действует с 1 марта 2010 года

Принадлежности для монтажа насосов DP, SL, SLV, SE, SEV, SEG, APG, S (типоразмеры 32, 42)

Группа продукта Б

Тип продукта	Типовой ряд насосов																№ продукта	EUR		
	SI 1.50.80	SE1.50.80	SIV 65.80	SEV 65.80	SI 1.80.80	SE1.80.80	SIV 80.80	SEV 80.80	SIV 80.100	SEV 80.100	SIV 100.100	SEV 100.100	SI 1.80.100	SE1.80.100	SI 1.100.100	SE1.100.100			SI 1.100.150	SE1.100.150
Размер напорного патрубка насоса	LN 80	LN 80	LN 80	LN 80	LN 80	LN 80	LN 80	LN 80	LN 100	LN 100	LN 100	LN 100	LN 100	LN 100	LN 100	LN 100	LN 150	LN 150		
11. Шаровый обратный клапан Чугун с эпоксидным покрытием	LN 50																		96116551	233,00
	LN 65																		96002008Г	247,00
	LN 80	x	x	x	x	x	x	x	x										96002009Г	296,00
	LN 100									x	x	x	x	x	x	x			96002085Г	407,00
	LN 150																x	x	96003423	1008,00
	LN 200																0	0	96003839	1405,00
11. Обратный клапан пластинчатый с возможностью продувки	LN 50																		91075542	195,00
	LN 65																		91075543	222,00
	LN 80	x	x	x	x	x	x	x											96003826	255,00
	LN 100									x	x	x	x	x	x	x			96003827	345,00
11. Обратный клапан створчатый со свободным концом для крепления грузика Чугун с эпоксидным покрытием	LN 65																		96116510	506,00
	LN 80	x	x	x	x	x	x	x											96116511	567,00
	LN 100									x	x	x	x	x	x	x			96116512	681,00
	LN 150																x	x	96116514	1107,00
	LN 200																0	0	96116515	1759,00
12. Грузик для створчатого обратного клапана Сталь с эпоксидным покрытием	LN 65 и LN 80	x	x	x	x	x	x	x											96116533	96,00
	LN 100									x	x	x	x	x	x	x			96116534	96,00
	LN 150																x	x	96116535	133,00
	LN 200																0	0	96116536	133,00
13. Система автоматической трубной муфты, включая болты, гайки, прокладку, колено-основание, верхнее крепление направляющих	Размеры фланцев	на-правл. трубы																		
	Rp 1 1/2ь	1ь																	96076063Г	114,00
	Rp 2ь	1/2ь																	96429519	202,00
	LN 50/LN 50	1 1/2ь																	96005353	302,00
	LN 65/LN 65	1 1/2ь																	96090992Г	228,00
	LN 80/LN 80	1 1/2ь	x	x	x	x	x	x	x										96090993Г	276,00
	LN 80/LN 65	1 1/2ь																	96102238	288,00
	LN 100/LN 100	2ь								x	x	x	x	x	x	x			96090994Г	596,00
	LN 100/LN 80	2ь	0	0	0	0	0	0	0										96102240Г	678,00
LN 150/LN 150	2ь															x	x	96090995Г	767,00	
LN 150/LN 100	2ь								0	0	0	0	0	0	0			96102241	1045,00	
13. Система автоматической трубной муфты, включая болты, гайки, прокладку, колено-основание, верхнее крепление направляющих	LN 80/LN 80	1 1/2ь	Для насосов S1, SV типоразмеров 34, 42.														96090993Г	276,00		
	LN 100/LN 100	2ь	Применение см. раздел Канализационные насосы Сь														96090994Г	596,00		
	LN 100/LN 80	2ь															96102240Г	678,00		

Г Поддерживается складской запас

Цены указаны на условиях "склад-Москва" с учетом НДС.
Рекомендованные розничные цены.

Принадлежности для монтажа насосов DP, SL, SLV, SE, SEV, SEG, APG, S (типоразмеры 32, 42)

Группа продукта Б

Тип продукта	Типовой ряд насосов											№ продукта	EUR
	SEG	ЦП 10.50 EA 30.50	APG 50.65 APG 50.92	ЦП 10.65	SI 1.50.65 Ц 2,2 кВт	SI 1.50.65 M 2,2 кВт	SE 1.50.65 M 2,2 кВт	SIV 65.65 Ц 1,5 кВт	SIV 65.65 M 2,2 кВт	SEV 65.65 M 2,2 кВт			
Размер напорного патрубка насоса	ЦН 40	2 ^б	ЦН 50	ЦН 65	ЦН 65	ЦН 65	ЦН 65	ЦН 65	ЦН 65	ЦН 65	ЦН 65		
14. Направляющие трубы, 2 шт. комплект, оцинкованная сталь	1 ^б 3 м	x										91070761Г	61,00
	1 ^б 6 м	x										91070764Г	122,00
	1 1/2 ^б 3 м "для авт. муфты ЦН 50/ЦН 50, ЦН 65/ЦН 65, ЦН 80/ЦН 65, ЦН 80/ЦН 80)			x	x	x	x	x	x	x	x	91070762Г	91,00
	1 1/2 ^б 6 м "для авт. муфты ЦН 50/ЦН 50, ЦН 65/ЦН 65, ЦН 80/ЦН 65, ЦН 80/ЦН 80)			x	x	x	x	x	x	x	x	91070765Г	156,00
	2 ^б 3 м "для авт. муфты ЦН 100/ЦН 80, ЦН 100/ЦН 100, ЦН 150/ЦН 100, ЦН 150)											91071175	110,00
	2 ^б 6 м "для авт. муфты ЦН 100/ЦН 80, ЦН 100/ЦН 100, ЦН 150/ЦН 100, ЦН 150/ЦН 150)											91071176	222,00
14. Направляющие трубы, 2 шт. комплект, нержавеющая сталь	1 ^б 3 м	x										91072421	344,00
	1 ^б 6 м	x										91072422	578,00
	1 1/2 ^б 3 м "для авт. муфты ЦН 50/ЦН 50, ЦН 65/ЦН 65, ЦН 80/ЦН 65, ЦН 80/ЦН 80)			x	x	x	x	x	x	x	x	91072423	630,00
	1 1/2 ^б 6 м "для авт. муфты ЦН 50/ЦН 50, ЦН 65/ЦН 65, ЦН 80/ЦН 65, ЦН 80/ЦН 80)			x	x	x	x	x	x	x	x	91072424	786,00
	2 ^б 3 м "для авт. муфты ЦН 100/ЦН 80, ЦН 100/ЦН 100, ЦН 150/ЦН 100, ЦН 150/ЦН 150)											91072425	511,00
	2 ^б 6 м "для авт. муфты ЦН 100/ЦН 80, ЦН 100, ЦН 150/ЦН 100, ЦН 150)											91072426	937,00
15. Коллектор фланцевый	3 x ЦН 65			x	x	x	x	x	x	x	x	96003619	356,00
	ЦН 65/65/80			x	x	x	x	x	x	x	x	96003620	375,00
	3 x ЦН 80											91069839	578,00
	ЦН 80/80/100											96003622	452,00
	3 x ЦН 100											91069841	1089,00
16. Колено фланцевое 90°, PN 10. Чугун с лакокрасочным покрытием	ЦН 50		x									96489957	288,00
	ЦН 65			x	x	x	x	x	x	x	x	96003616	168,00
	ЦН 80				0	0	0	0	0	0	0	96003617	159,00
	ЦН 100											96003618	173,00
	ЦН 150											96003715	275,00
16. Колено фланцевое 90°, PN 10 Нерж. сталь	ЦН 80				0	0	0	0	0	0	0	91069845	296,00
	ЦН 100											91069846	426,00
17. Резьбовой фланец, оцинкованная сталь (для перехода с фланцевого соединения на резьбовое)	ЦН 40, Rp 1 1/2 ^б	x										96489959	26,00
	ЦН 40, Rp 1 1/2 ^б "нерж. сталь)	x										001ЦГ618	89,00
	ЦН 50, Rp 2 ^б	x	0									96004451	29,00
	ЦН 65, Rp 2 1/2 ^б			x	x	x	x	x	x	x	x	96001996	44,00
	ЦН 80, Rp 3 ^б											96003054	44,00
	ЦН 100, Rp 4 ^б											96003336	44,00

Г Поддерживается складской запас

Цены указаны на условиях "склад-Москва" с учетом НДС. Рекомендованные розничные цены.

Прайс-лист действует с 1 марта 2010 года

Принадлежности для монтажа насосов DP, SL, SLV, SE, SEV, SEG, APG, S (типоразмеры 32, 42)

Группа продукта Б

Тип продукта	Размер напорного патрубков насоса	Типовой ряд насосов																№ продукта	EUR		
		SI 1.50.80	SE1.50.80	SIV 65.80	SEV 65.80	SI 1.80.80	SE1.80.80	SIV 80.80	SEV 80.80	SIV 80.100	SEV 80.100	SIV 100.100	SEV 100.100	SI 1.80.100	SE1.80.100	SI 1.100.100	SE1.100.100			SI 1.100.150	SE1.100.150
14. Направляющие трубы, 2 шт. комплект, оцинкованная сталь	1 1/2 м																			91070761Г	61,00
	1 1/2 м																			91070764Г	122,00
	1 1/2 3 м "для авт. муфты ШН 50/ШН 50, ШН 65/ШН 65, ШН 80/ШН 65, ШН 80/ШН 80)	x	x	x	x	x	x	x	x											91070762Г	91,00
	1 1/2 6 м "для авт. муфты ШН 50/ШН 50, ШН 65/ШН 65, ШН 80/ШН 65, ШН 80/ШН 80)	x	x	x	x	x	x	x	x											91070765Г	156,00
	2 3 м "для авт. муфты ШН 100/ШН 80 ШН 100/ШН 100, ШН 150/ШН 100, ШН 150)		0	0	0	0	0	0	0	x	x	x	x	x	x	x	x	x	x	91071175	110,00
	2 6 м "для авт. муфты ШН 100/ШН 80 ШН 100/ШН 100, ШН 150/ШН 100, ШН 150/ШН 150)		0	0	0	0	0	0	0	x	x	x	x	x	x	x	x	x	x	91071176	222,00
14. Направляющие трубы, 2 шт. комплект, нержавеющая сталь	1 1/2 м																			91072421	344,00
	1 1/2 м																			91072422	578,00
	1 1/2 3 м "для авт. муфты ШН 50/ШН 50, ШН 65/ШН 65, ШН 80/ШН 65, ШН 80/ШН 80)	x	x	x	x	x	x	x	x											91072423	630,00
	1 1/2 6 м "для авт. муфты ШН 50/ШН 50, ШН 65/ШН 65, ШН 80/ШН 65, ШН 80/ШН 80)	x	x	x	x	x	x	x	x											91072424	786,00
	2 3 м "для авт. муфты ШН 100/ШН 80 ШН 100/ШН 100, ШН 150/ШН 100, ШН 150/ШН 150)		0	0	0	0	0	0	0	x	x	x	x	x	x	x	x	x	x	91072425	511,00
	2 6 м "для авт. муфты ШН 100/ШН 80 ШН 100, ШН 150/ШН 100, ШН 150)		0	0	0	0	0	0	0	x	x	x	x	x	x	x	x	x	x	91072426	937,00
15. Коллектор фланцевый	3 x ШН 65																			96003619	356,00
	ШН 65/65/80																			96003620	375,00
	3 x ШН 80	x	x	x	x	x	x	x	x											91069839	578,00
	ШН 80/80/100	x	x	x	x	x	x	x	x											96003622	452,00
	3 x ШН 100									x	x	x	x	x	x	x	x	x		91069841	1089,00
16. Колено фланцевое 90°, PN 10. Чугун с лакокрасочным покрытием	ШН 50																			96489957	288,00
	ШН 65																			96003616	168,00
	ШН 80	x	x	x	x	x	x	x	x											96003617	159,00
	ШН 100	0	0	0	0	0	0	0	0	x	x	x	x	x	x	x	x	x		96003618	173,00
	ШН 150																x	x		96003715	275,00
16. Колено фланцевое 90°, PN 10 Нерж. сталь	ШН 80	x	x	x	x	x	x	x	x											91069845	296,00
	ШН 100	0	0	0	0	0	0	0	0	x	x	x	x	x	x	x	x	x		91069846	426,00
17. Резьбовой фланец, оцинкованная сталь (для перехода с фланцевого соединения на резьбовое)	ШН 40, Rp 1 1/2																			96489959	26,00
	ШН 40, Rp 1 1/2 (нерж. сталь)																			001П7618	89,00
	ШН 50, Rp 2																			96004451	29,00
	ШН 65, Rp 2 1/2																			96001996	44,00
	ШН 80, Rp 3	0	0	0	0	0	0	0	0											96003054	44,00
ШН 100, Rp 4									0	0	0	0	0	0	0	0	0	0	96003336	44,00	

Г Поддерживается складской запас

Цены указаны на условиях "склад-Москва" с учетом НДС. Рекомендованные розничные цены.

Принадлежности для монтажа насосов DP, SL, SLV, SE, SEV, SEG, APG, S (типоразмеры 32, 42)

Группа продукта Б

Тип продукта	Размер напорного патрубка насоса	Типовой ряд насосов										№ продукта	EUR	
		SEG	UP 10.50 EA 30.50	APG 50.65 APG 50.92	UP 10.65	SI 1.50.65 Ц 2,2 кВт	SI 1.50.65 M 2,2 кВт	SE 1.50.65 M 2,2 кВт	SI V 65.65 Ц 1,5 кВт	SI V 65.65 M 2,2 кВт	SE V 65.65 M 2,2 кВт			
18. Монтажный комплект (болты, гайки из оцинкованной стали, 1 прокладка)	4 шт. M16 x 65 мм, UN40	x											96489970	38,00
	4 шт. M16 x 65 мм, UN50	x		x									96004452	37,00
	4 шт. M16 x 65 мм, UN65				x	x	x	x	x	x	x		96001998	20,00
	8 шт. M16 x 65 мм, UN 80					x	x	x	x	x	x		96001999	38,00
	8 шт. M16 x 65 мм, UN 100												96003823	40,00
	8 шт. M20 x 75 мм, UN 150												96003605	95,00
	8 шт. M20 x 80 мм, UN 200												96003837	22,00
19. Прокладка	UN 65					x	x	x	x	x	x		96002000	11,00
	UN 80												96002001	4,00
	UN 100												001112590	7,00
	UN 150												96003606	7,00
	UN 200												96003838	14,00
20. Цепь подъемная со скобой. Оцинкованная сталь	10 м 8 мм			x	x	x	x	x	x	x	x		96497464	163,00
	6 м 8 мм			x	x	x	x	x	x	x	x		96497465Г	106,00
	3 м 8 мм			x	x	x	x	x	x	x	x		96497466Г	100,00
20. Подъемная цепь со скобой. Нерж. сталь Ø4 мм до 210кг, Ø6 мм до 470кг	3 м 4 мм	x	x	x	x	x	x	x	x	x	x		91071763Г	41,00
	6 м 4 мм	x	x	x	x	x	x	x	x	x	x		91071764Г	66,00
21. Надводная автоматическая трубная муфта	1 1/2"	x											96076089	214,00
	2"		x										96004442	151,00
22. Защитный чехол кабеля (защита от воздействия неф)	5 м x 1"	x	x	x	x	x	x	x	x	x	x		96002084	158,00
23. Опоры для переносного исполнения SEG (нерж. сталь)		x											96076196	48,00
24. Переходник для монтажа насоса SEG на авт. трубной муфте от насоса APG (до APG 50.31 вкл.)	Применяется при поставке SEG взамен ранее установленного APG	x											96578891	268,00
25. Основание с коленом 90° для вертикального "сухого" монтажа. Оцинкованная сталь	UN 65							x					96102257	406,00
	UN 80										x		96102258	539,00
	UN100/UN80										x		96567174	557,00
	UN 100ГГ												96102259	694,00
	UN150/UN100ГГ												96567175	730,00
	UN 150												96102260	930,00
	UN200/UN150												96567176	1078,00

Г Также применяются для всех типов насосов S1, SV типоразмеров 34, 42

Г Поддерживается складской запас

Цены указаны на условиях "склад-Москва" с учетом НДС. Рекомендованные розничные цены.

Прайс-лист действует с 1 марта 2010 года

Принадлежности для монтажа насосов DP, SL, SLV, SE, SEV, SEG, APG, S (типоразмеры 32, 42)

Группа продукта Б

Тип продукта	Размер напорного патрубка насоса	Типовой ряд насосов																№ продукта	EUR			
		SI 1.50.80	SE1.50.80	SIV 65.80	SEV 65.80	SI 1.80.80	SE1.80.80	SIV 80.80	SEV 80.80	SIV 80.100	SEV 80.100	SIV 100.100	SEV 100.100	SI 1.80.100	SE1.80.100	SI 1.100.100	SE1.100.100			SI 1.100.150	SE1.100.150	
18. Монтажный комплект (болты, гайки из оцинкованной стали, 1 прокладка)	4 шт. M16 x 65 мм, UN40																			96489970	38,00	
	4 шт. M16 x 65 мм, UN50																			96004452	37,00	
	4 шт. M16 x 65 мм, UN65																			96001998	20,00	
	8 шт. M16 x 65 мм, UN 80	x	x	x	x	x	x	x	x											96001999	38,00	
	8 шт. M16 x 65 мм, UN 100	0	0	0	0	0	0	0	0	x	x	x	x	x	x	x	x			96003823	40,00	
	8 шт. M20 x 75 мм, UN 150										0	0	0	0	0	0	0	0	x	x	96003605	95,00
	8 шт. M20 x 80 мм, UN 200																		0	0	96003837	22,00
19. Прокладка	UN 65																			96002000	11,00	
	UN 80	x	x	x	x	x	x	x	x											96002001	4,00	
	UN 100	0	0	0	0	0	0	0	0	x	x	x	x	x	x	x				00112590	7,00	
	UN 150																		x	x	96003606	7,00
	UN 200																		0	0	96003838	14,00
20. Цепь подъемная со скобой. Оцинкованная сталь	10 м 8 мм	x	x	x	x	x	x	x	x	x	x	x	x	x	x	x	x	x	x	96497464	163,00	
	6 м 8 мм	x	x	x	x	x	x	x	x	x	x	x	x	x	x	x	x	x	x	96497465Г	106,00	
	3 м 8 мм	x	x	x	x	x	x	x	x	x	x	x	x	x	x	x	x	x	x	96497466Г	100,00	
20. Подъемная цепь со скобой. Нерж. сталь Ø4 мм до 210 кг, Ø6 мм до 470 кг	3 м 4 мм	x	x	x	x	x	x	x	x	x	x	x	x	x	x	x	x	x	x	91071763Г	41,00	
	6 м 4 мм	x	x	x	x	x	x	x	x	x	x	x	x	x	x	x	x	x	x	91071764Г	66,00	
21. Надводная автоматическая трубная муфта	1 1/2"																			96076089	214,00	
	2"																			96004442	151,00	
22. Защитный чехол кабеля (защита от воздействия неф)	5 м x 1"	x	x	x	x	x	x	x	x	x	x	x	x	x	x	x	x	x	x	96002084	158,00	
23. Опоры для переносного исполнения SEG (нерж. сталь)																				96076196	48,00	
24. Переходник для монтажа насоса SEG на авт. трубной муфте от насоса APG (до APG 50.31 вкл.)	Применяется при поставке SEG взамен ранее установленного APG																			96578891	268,00	
25. Основание с коленом 90° для вертикального "сухого" монтажа. Оцинкованная сталь	UN 65		x																	96102257	406,00	
	UN 80				x				x											96102258	539,00	
	UN100/UN80				x				x											96567174	557,00	
	UN 100ГГ							x			x		x		x					96102259	694,00	
	UN150/UN100ГГ							x			x		x		x					96567175	730,00	
	UN 150																		x	x	96102260	930,00
UN200/UN150																		x	x	96567176	1078,00	
ГГ Также применяются для всех типов насосов S1, SV типоразмеров 34, 42																						

Г Поддерживается складской запас

Цены указаны на условиях "склад-Москва" с учетом НДС. Рекомендованные розничные цены.

Принадлежности для монтажа насосов DP, SL, SLV, SE, SEV, SEG, APG, S (типоразмеры 32, 42)

Группа продукта Б

Тип продукта	Размер напорного патрубков насоса	Типовой ряд насосов										№ продукта	EUR
		SEG	ШР 10.50 EA 30.50	APG 50.65 APG 50.92	ШР 10.65	SI 1.50.65 Ц 2,2 кВт	SI 1.50.65 М 2,2 кВт	SE1 50.65 М 2,2 кВт	SV 65.65 Ц 1,5 кВт	SV 65.65 М 2,2 кВт	SEV 65.65 М 2,2 кВт		
		UN 40	2ø	UN 50	UN 65	UN 65	UN 65	UN 65	UN 65	UN 65	UN 65		
26. Опоры для горизонтального "сухого" монтажа Оцинкованная сталь	ШН 65*2,2 - 3 кВт, 2-полюсный							x				96102261	192,00
	ШН 65*4 кВт, 2-полюсный							x				96102262	194,00
	ШН 80*2,2 - 3 кВт, 2-полюсный										x	96101912	196,00
	ШН 80*1,1 - 2,2 кВт, 4-полюсный											96101912	196,00
	ШН 80*4 - 7,5 кВт, 2-полюсный										x	96102200	197,00
	ШН 80*4 кВт, 4-полюсный											96102200	197,00
	ШН 80*9,2 - 11 кВт, 2-полюсный											96102386	202,00
	ШН 100*1,5 - 2,2 кВт, 4-полюсный											96102201	210,00
	ШН 100*3 - 5,5 кВт, 4-полюсный											96101917	211,00
	ШН 100*7,5 кВт, 4-полюсный											96102202	212,00
	ШН 150*4 - 5,5 кВт, 4-полюсный											96102263	348,00
	ШН 150*7,5 кВт, 4-полюсный											96102250	349,00
ШН 100	Для всех типов насосов S1, SV типоразмеров 34, 42										96255509	386,00	
Переходник для автоматической трубной муфты UV35579 (DN80)	Для монтажа насосов S1, SV типоразмеров 34, 42 взамен аналогичных насосов										96572290	370,00	
Переходник для автоматической трубной муфты UV35579 (DN80)	типоразмеров 34, 42 прежнего поколения, которые были установлены на автоматической трубной муфте.										96572291	233,00	

Принадлежности для монтажа насосов DP, SL, SLV, SE, SEV, SEG, APG, S (типоразмеры 32, 42)

Группа продукта Б

Тип продукта	Размер напорного патрубка насоса	Типовой ряд насосов														№ продукта	EUR				
		SI 1.50.80	SE1.50.80	SIV 65.80	SEV 65.80	SI 1.80.80	SE1.80.80	SIV 80.80	SEV 80.80	SIV 80.100	SEV 80.100	SIV 100.100	SEV 100.100	SI 1.80.100	SE1.80.100			SI 1.100.100	SE1.100.100	SI 1.100.150	SE1.100.150
26. Опоры для горизонтального "сухого" монтажа Оцинкованная сталь	ШН 65*2,2 - 3 кВт, 2-полюсный		x																	96102261	192,00
	ШН 65*4 кВт, 2-полюсный		x																	96102262	194,00
	ШН 80*2,2 - 3 кВт, 2-полюсный				x															96101912	196,00
	ШН 80*1,1 - 2,2 кВт, 4-полюсный								x											96101912	196,00
	ШН 80*4 - 7,5 кВт, 2-полюсный				x					x										96102200	197,00
	ШН 80*4 кВт, 4-полюсный									x										96102200	197,00
	ШН 80*9,2 - 11 кВт, 2-полюсный									x										96102386	202,00
	ШН 100*1,5 - 2,2 кВт, 4-полюсный							x			x				x					96102201	210,00
	ШН 100*3 - 5,5 кВт, 4-полюсный							x			x		x		x					96101917	211,00
	ШН 100*7,5 кВт, 4-полюсный							x			x		x		x					96102202	212,00
	ШН 150*4 - 5,5 кВт, 4-полюсный																x		x	96102263	348,00
	ШН 150*7,5 кВт, 4-полюсный																x		x	96102250	349,00
ШН 100	Для всех типов насосов S1, SV типоразмеров 34, 42																	96255509	386,00		
Переходник для автоматической трубной муфты UV35579 (DN80)	Для монтажа насосов S1, SV типоразмеров 34, 42 взамен аналогичных насосов																	96572290	370,00		
Переходник для автоматической трубной муфты UV35579 (DN80)	типоразмеров 34, 42 прежнего поколения, которые были установлены на автоматической трубной муфте.																	96572291	233,00		

X - Рекомендуемый вариант
0 - Возможно использование

R - внешняя резьба
Rp - внутренняя резьба

Цены указаны на условиях "склад-Москва" с учетом НДС.
Рекомендованные розничные цены.

Безопасное решение широкого спектра задач дозирования



- > сертификат соответствия № РОСС ЦК.АЯ56.В31 155
- > санитарно-эпидемиологическое заключение № 77.99.27.361.Д.003758.04.08
- > разрешение на применение № РРС 00-33669 вне взрывоопасных зонах
- > для ШМХ 226 ШМХ 227 и ШМН разрешение на применение № РРС 00-33558 во взрывопожароопасных зонах по ГОСТ Р 51330.9-99

- > с применением цифровых технологий, привод от шагового двигателя → плавное дозирование, высокая точность, широкий диапазон регулирования 1:1000
- > удобный интерфейс и меню на русском языке простая настройка параметров, непосредственная калибровка, сервисный подуровень
- > опция: Система Plus3 → дозирование вязких и газосодержащих жидкостей с высокой точностью при малой производительности до 5.5 л/ч



- > опция: Монитор дозирования → поддержание постоянного объемного расхода при переменном давлении



- > опция: Двойная тефлоновая мембрана → надёжное дозирование опасных жидкостей
- > внешнее управление → внешний импульсный и аналоговый сигналы, внешний старт/стоп, протокол PROFIBUS и GENIUS



- > исполнение с двумя дозирующими головками → дозирование двух разных жидкостей одним насосом

Дозировочные насосы серии DME, с фронтальным пультом управления

Мембранный дозировочный насос с шаговым двигателем и легким доступом к меню управления.

Входы для управляющих сигналов: импульсного, аналогового, по уровню жидкости,

возможна комплектация встроенным модулем шины связи Profibus

Глубина регулирования 1:1000

Варианты исполнения проточной части: PP, PVDF, нержавеющая сталь 1.4401 с уплотнениями EPDM или FKM

Напряжение питания: 1 x 100-240 В , 50-60 Гц



Группа продукта M 1

Исполнение А

Макс. расход 2,5 л/ч, давление макс. 18 бар

Тип продукта	№ продукта	EUR
DME2-18 A-PP/E/C-F-3111F	96434879	881,00
DME2-18 A-PP/V/C-F-3111F	96443981	881,00
DME2-18 A-PV/V/C-F-3111F	96434899	938,00
DME2-18 A-SS/V/SS-F-31AAF	96437423	1288,00

Макс. расход 7,5 л/ч, давление макс. 10 бар

Тип продукта	№ продукта	EUR
DME8-10 A-PP/E/C-F-3111F	96434880	1017,00
DME8-10 A-PP/V/C-F-3111F	96443982	1017,00
DME8-10 A-PV/V/C-F-3111F	96434900	1073,00
DME8-10 A-SS/V/SS-F-31AAF	96437424	1424,00

Макс. расход 12 л/ч, давление макс. 6 бар

Тип продукта	№ продукта	EUR
DME12-6 A-PP/E/C-F-3111F	96434881	1017,00
DME12-6 A-PP/V/C-F-3111F	96443983	1017,00
DME12-6 A-PV/V/C-F-3111F	96434901	1073,00
DME12-6 A-SS/V/SS-F-31AAF	96437425	1424,00

Макс. расход 18,5 л/ч, давление макс. 6,2 бар

Тип продукта	№ продукта	EUR
DME19-6 A-PP/E/C-F-3122F	96434891	1220,00
DME19-6 A-PP/V/C-F-3122F	96443993	1220,00
DME19-6 A-PV/V/C-F-3122F	96434911	1283,00
DME19-6 A-SS/V/SS-F-31BBF	96437435	1695,00

Макс. расход 48 л/ч, давление макс. 2,6 бар

Тип продукта	№ продукта	EUR
DME48-3 A-PP/E/C-F-3122F	96434892	1356,00
DME48-3 A-PP/V/C-F-3122F	96443994	1356,00
DME48-3 A-PV/V/C-F-3122F	96434912	1419,00
DME48-3 A-SS/V/SS-F-31BBF	96437436	1831,00

Технические характеристики насосов приведены в каталоге.

Исполнение AR - с аварийным реле

Макс. расход 2,5 л/ч, давление макс. 18 бар

Тип продукта	№ продукта	EUR
DME2-18 AR-PP/E/C-F-3111F	96434885*	949,00
DME2-18 AR-PP/V/C-F-3111F	96443987	949,00
DME2-18 AR-PV/V/C-F-3111F	96434905	1006,00
DME2-18 AR-SS/V/SS-F-31AAF	96437429	1356,00

Макс. расход 7,5 л/ч, при давление макс. 10 бар

Тип продукта	№ продукта	EUR
DME8-10 AR-PP/E/C-F-3111F	96434886	1085,00
DME8-10 AR-PP/V/C-F-3111F	96443988	1085,00
DME8-10 AR-PV/V/C-F-3111F	96434906	1141,00
DME8-10 AR-SS/V/SS-F-31AAF	96437430	1492,00

Макс. расход 12 л/ч, давление макс. 6 бар

Тип продукта	№ продукта	EUR
DME12-6 AR-PP/E/C-F-3111F	96434887	1085,00
DME12-6 AR-PP/V/C-F-3111F	96443989	1085,00
DME12-6 AR-PV/V/C-F-3111F	96434907	1141,00
DME12-6 AR-SS/V/SS-F-31AAF	96437431	1492,00

Макс. расход 18,5 л/ч, давление макс. 6,2 бар

Тип продукта	№ продукта	EUR
DME19-6 AR-PP/E/C-F-3122F	96434895	1288,00
DME19-6 AR-PP/V/C-F-3122F	96443997	1288,00
DME19-6 AR-PV/V/C-F-3122F	96434915	1351,00
DME19-6 AR-SS/V/SS-F-31BBF	96437439	1763,00

Макс. расход 48 л/ч, давление макс. 2,6 бар

Тип продукта	№ продукта	EUR
DME48-3 AR-PP/E/C-F-3122F	96434896	1424,00
DME48-3 AR-PP/V/C-F-3122F	96443998	1424,00
DME48-3 AR-PV/V/C-F-3122F	96434916	1487,00
DME48-3 AR-SS/V/SS-F-31BBF	96437440	1898,00

10

* Поддерживается складской запас



Дозировочные насосы серии DME, с боковым пультом управления

Мембранный дозировочный насос с шаговым двигателем и легким доступом к меню управления.

Входы для управляющих сигналов: импульсного, аналогового, по уровню жидкости,

возможна комплектация встроенным модулем шины связи Profibus

Глубина регулирования 1:1000

Варианты исполнения проточной части: PP, PVDF, нержавеющая сталь 1.4401 с уплотнениями EPDM или FKM

Напряжение питания: 1 x 100-240 В, 50-60 Гц

Группа продукта M 1

Исполнение A

Макс. расход 2,5 л/ч, при давлении 18 бар

Тип продукта	№ продукта	EUR
DME2-18 A-PP/E/C-S-3111F	96434882	902,00
DME2-18 A-PP/V/C-S-3111F	96443984	902,00
DME2-18 A-PV/V/C-S-3111F	96434902	958,00
DME2-18 A-SS/V/SS-S-31AAF	96437426	1309,00

Макс. расход 7,5 л/ч, при давлении 10 бар

Тип продукта	№ продукта	EUR
DME8-10 A-PP/E/C-S-3111F	96434883	1037,00
DME8-10 A-PP/V/C-S-3111F	96443985	1037,00
DME8-10 A-PV/V/C-S-3111F	96434903	1094,00
DME8-10 A-SS/V/SS-S-31AAF	96437427	1444,00

Макс. расход 12 л/ч, давление макс. 6 бар

Тип продукта	№ продукта	EUR
DME12-6 A-PP/E/C-S-3111F	96434884	1037,00
DME12-6 A-PP/V/C-S-3111F	96443986	1037,00
DME12-6 A-PV/V/C-S-3111F	96434904	1094,00
DME12-6 A-SS/V/SS-S-31AAF	96437428	1444,00

Макс. расход 18,5 л/ч, при давлении 6,2 бар

Тип продукта	№ продукта	EUR
DME19-6 A-PP/E/C-S-3122F	96434893	1241,00
DME19-6 A-PP/V/C-S-3122F	96443995	1241,00
DME19-6 A-PV/V/C-S-3122F	96434913	1304,00
DME19-6 A-SS/V/SS-S-31BBF	96437437	1715,00

Макс. расход 48 л/ч, давление макс. 2,6 бар

Тип продукта	№ продукта	EUR
DME48-3 A-PP/E/C-S-3122F	96434894	1376,00
DME48-3 A-PP/V/C-S-3122F	96443996	1376,00
DME48-3 A-PV/V/C-S-3122F	96434914	1439,00
DME48-3 A-SS/V/SS-S-31BBF	96437438	1851,00

Технические характеристики насосов приведены в каталоге.

Исполнение AR - с аварийным реле

Макс. расход 2,5 л/ч, при давлении 18 бар

Тип продукта	№ продукта	EUR
DME2-18 AR-PP/E/C-S-3111F	96434888	970,00
DME2-18 AR-PP/V/C-S-3111F	96443990	970,00
DME2-18 AR-PV/V/C-S-3111F	96434908	1026,00
DME2-18 AR-SS/V/SS-S-31AAF	96437432	1376,00

Макс. расход 7,5 л/ч, при давлении 10 бар

Тип продукта	№ продукта	EUR
DME8-10 AR-PP/E/C-S-3111F	96434889	1105,00
DME8-10 AR-PP/V/C-S-3111F	96443991	1105,00
DME8-10 AR-PV/V/C-S-3111F	96434909	1162,00
DME8-10 AR-SS/V/SS-S-31AAF	96437433	1512,00

Макс. расход 12 л/ч, при давлении 6 бар

Тип продукта	№ продукта	EUR
DME12-6 AR-PP/E/C-S-3111F	96434890	1105,00
DME12-6 AR-PP/V/C-S-3111F	96443992	1105,00
DME12-6 AR-PV/V/C-S-3111F	96434910	1162,00
DME12-6 AR-SS/V/SS-S-31AAF	96437434	1512,00

Макс. расход 18,5 л/ч, при давлении 6,2 бар

Тип продукта	№ продукта	EUR
DME19-6 AR-PP/E/C-S-3122F	96434897	1309,00
DME19-6 AR-PP/V/C-S-3122F	96443999	1309,00
DME19-6 AR-PV/V/C-S-3122F	96434917	1372,00
DME19-6 AR-SS/V/SS-S-31BBF	96437441	1783,00

Макс. расход 48 л/ч, давление макс. 2,6 бар

Тип продукта	№ продукта	EUR
DME48-3 AR-PP/E/C-S-3122F	96434898	1444,00
DME48-3 AR-PP/V/C-S-3122F	96444000	1444,00
DME48-3 AR-PV/V/C-S-3122F	96434918	1507,00
DME48-3 AR-SS/V/SS-S-31BBF	96437442	1919,00

Дозировочные насосы серии DME, с боковым пультом управления

Мембранный дозировочный насос с шаговым двигателем и легким доступом к меню управления.

Входы для управляющих сигналов: импульсного, аналогового, по уровню жидкости, возможна комплектация встроенным модулем шины связи Profibus

Глубина регулирования 1:800

Варианты исполнения проточной части: PP, PVDF, нержавеющая сталь 1.4401 с уплотнениями EPDM или FKM

Напряжение питания: 1 x 100-240 В , 50-60 Гц



Группа продукта M 2

Исполнение В

Макс. расход 60 л/ч, давление макс. 10 бар

Тип продукта	№ продукта	EUR
DME 60-10 В-PP/E/C-S-31QQF	96524917	1513,00
DME 60-10 В-PP/V/C-S-31QQF	96524919	1513,00
DME 60-10 В-PV/V/C-S-31QQF	96524921	1671,00
DME 60-10 В-SS/V/SS-S-31A1A1F	96524924	2008,00

Макс. расход 150 л/ч, давление макс. 4 бар

Тип продукта	№ продукта	EUR
DME 150-4 В-PP/E/C-S-31QQF	96524934	1677,00
DME 150-4 В-PP/V/C-S-31QQF	96524936	1677,00
DME 150-4 В-PV/V/C-S-31QQF	96524938	1847,00
DME 150-4 В-SS/V/SS-S-31A1A1F	96524940	2212,00

Технические характеристики насосов приведены в каталоге.

Исполнение AR - с аварийным реле

Макс. расход 60 л/ч, давление макс. 10 бар

Тип продукта	№ продукта	EUR
DME 60-10 AR-PP/E/C-S-31QQF	96524879	2006,00
DME 60-10 AR-PP/V/C-S-31QQF	96524911	2006,00
DME 60-10 AR-PV/V/C-S-31QQF	96524913	2164,00
DME 60-10 AR-SS/V/SS-S-31A1A1F	96524915	2502,00

Макс. расход 150 л/ч, давление макс. 4 бар

Тип продукта	№ продукта	EUR
DME 150-4 AR-PP/E/C-S-31QQF	96524926	2172,00
DME 150-4 AR-PP/V/C-S-31QQF	96524928	2172,00
DME 150-4 AR-PV/V/C-S-31QQF	96524930	2342,00
DME 150-4 AR-SS/V/SS-S-31A1A1F	96524932	2708,00

10

Дозировочные насосы серии DME, с фронтальным пультом управления

Мембранный дозировочный насос с шаговым двигателем и легким доступом к меню управления.

Входы для управляющих сигналов: импульсного, аналогового, по уровню жидкости, возможна комплектация встроенным модулем шины связи Profibus

Глубина регулирования 1:800

Варианты исполнения проточной части: PP, PVDF, нержавеющая сталь 1.4401 с уплотнениями EPDM или FKM

Напряжение питания: 1 x 100-240 В , 50-60 Гц



Группа продукта M 2

Исполнение В

Макс. расход 60 л/ч, давление макс. 10 бар

Тип продукта	№ продукта	EUR
DME 60-10 В-PP/E/C-F-31QQF	96524916	1484,00
DME 60-10 В-PP/V/C-F-31QQF	96524918	1484,00
DME 60-10 В-PV/V/C-F-31QQF	96524920	1642,00
DME 60-10 В-SS/V/SS-F-31A1A1F	96524923	1980,00

Макс. расход 150 л/ч, давление макс. 4 бар

Тип продукта	№ продукта	EUR
DME 150-4 В-PP/E/C-F-31QQF	96524933	1648,00
DME 150-4 В-PP/V/C-F-31QQF	96524935	1648,00
DME 150-4 В-PV/V/C-F-31QQF	96524937	1818,00
DME 150-4 В-SS/V/SS-F-31A1A1F	96524939	2183,00

Технические характеристики насосов приведены в каталоге.

Исполнение AR - с аварийным реле

Макс. расход 60 л/ч, давление макс. 10 бар

Тип продукта	№ продукта	EUR
DME 60-10 AR-PP/E/C-F-31QQF	96524874	1978,00
DME 60-10 AR-PP/V/C-F-31QQF	96524910	1978,00
DME 60-10 AR-PV/V/C-F-31QQF	96524912	2135,00
DME 60-10 AR-SS/V/SS-F-31A1A1F	96524914	2473,00

Макс. расход 150 л/ч, давление макс. 4 бар

Тип продукта	№ продукта	EUR
DME 150-4 AR-PP/E/C-F-31QQF	96524925	2143,00
DME 150-4 AR-PP/V/C-F-31QQF	96524927	2143,00
DME 150-4 AR-PV/V/C-F-31QQF	96524929	2313,00
DME 150-4 AR-SS/V/SS-F-31A1A1F	96524931	2679,00



Дозировочные насосы серии DME, с фронтальным пультом управления

Мембранный дозировочный насос с безщёточным двигателем постоянного тока и легким доступом к меню управления.

Исполнение У: ручное управление

Исполнение AR: управление от импульсного, аналогового 0/4-20 мА сигнала, по уровню жидкости, внешний

СТАРТ/СТОП возможна комплектация встроенным модулем шины связи Profibus

Глубина регулирования 1:800

Варианты исполнения проточной части: PP, PVDF, нержавеющая сталь 1.4401 с уплотнениями EPDM или FKM

Напряжение питания: 1 x 100-240 В, 50-60 Гц

Группа продукта M 2

Исполнение В

Макс. расход 375 л/ч, давление макс. 10 бар

Тип продукта	№ продукта	EUR
DME 375-10 В-PP/E/C-F-31A2A2F	95905063	3300,00
DME 375-10 В-PP/V/C-F-31A2A2F	95905073	3311,00
DME 375-10 В-PV/V/C-F-31A2A2F	95905095	3731,00
DME 375-10 В-SS/V/SS-F-31A2A2F	96524956	3652,00

Исполнение AR

Макс. расход 375 л/ч, давление макс. 10 бар

Тип продукта	№ продукта	EUR
DME 375-10 AR-PP/E/C-F-31A2A2F	95905003	3866,00
DME 375-10 AR-PP/V/C-F-31A2A2F	95905013	3877,00
DME 375-10 AR-PV/V/C-F-31A2A2F	95905035	4297,00
DME 375-10 AR-SS/V/SS-F-31A2A2F	96524947	4218,00

10

Макс. расход 940 л/ч, давление макс. 4 бар

Тип продукта	№ продукта	EUR
DME 940-4 В-PP/E/C-F-31A2A2F	95905251	3959,00
DME 940-4 В-PP/V/C-F-31A2A2F	95905261	3971,00
DME 940-4 В-PV/V/C-F-31A2A2F	95905283	4486,00
DME 940-4 В-SS/V/SS-F-31A2A2F	96524982	4474,00

Макс. расход 940 л/ч, давление макс. 4 бар

Тип продукта	№ продукта	EUR
DME 940-4 AR-PP/E/C-F-31A2A2F	95905191	4523,00
DME 940-4 AR-PP/V/C-F-31A2A2F	95905201	4534,00
DME 940-4 AR-PV/V/C-F-31A2A2F	95905223	5050,00
DME 940-4 AR-SS/V/SS-F-31A2A2F	96524964	5037,00

Технические характеристики насосов приведены в каталоге.



Дозировочные насосы серии DME, с боковым пультом управления

Мембранный дозировочный насос с безщёточным двигателем постоянного тока и легким доступом к меню управления.

Исполнение У: ручное управление

Исполнение AR: управление от импульсного, аналогового 0/4-20 мА сигнала, по уровню жидкости, внешний

СТАРТ/СТОП возможна комплектация встроенным модулем шины связи Profibus

Глубина регулирования 1:800

Варианты исполнения проточной части: PP, PVDF, нержавеющая сталь 1.4401 с уплотнениями EPDM или FKM

Напряжение питания: 1 x 100-240 В, 50-60 Гц

Группа продукта M 2

Исполнение В

Макс. расход 375 л/ч, давление макс. 10 бар

Тип продукта	№ продукта	EUR
DME 375-10 В-PP/E/C-S-31A2A2F	95905065	3345,00
DME 375-10 В-PP/V/C-S-31A2A2F	95905075	3357,00
DME 375-10 В-PV/V/C-S-31A2A2F	95905097	3777,00
DME 375-10 В-SS/V/SS-S-31A2A2F	96524957	3698,00

Исполнение AR - с аварийным реле

Макс. расход 375 л/ч, давление макс. 10 бар

Тип продукта	№ продукта	EUR
DME 375-10 AR-PP/E/C-S-31A2A2F	95905005	3911,00
DME 375-10 AR-PP/V/C-S-31A2A2F	95905015	3923,00
DME 375-10 AR-PV/V/C-S-31A2A2F	95905037	4343,00
DME 375-10 AR-SS/V/SS-S-31A2A2F	96524948	4264,00

Макс. расход 940 л/ч, давление макс. 4 бар

Тип продукта	№ продукта	EUR
DME 940-4 В-PP/E/C-S-31A2A2F	95905253	4005,00
DME 940-4 В-PP/V/C-S-31A2A2F	95905263	4016,00
DME 940-4 В-PV/V/C-S-31A2A2F	95905285	4532,00
DME 940-4 В-SS/V/SS-S-31A2A2F	96524983	4519,00

Макс. расход 940 л/ч, давление макс. 4 бар

Тип продукта	№ продукта	EUR
DME 940-4 AR-PP/E/C-S-31A2A2F	95905193	4569,00
DME 940-4 AR-PP/V/C-S-31A2A2F	95905203	4580,00
DME 940-4 AR-PV/V/C-S-31A2A2F	95905225	5096,00
DME 940-4 AR-SS/V/SS-S-31A2A2F	96524965	5083,00

Технические характеристики насосов приведены в каталоге.

Дозировочные насосы серии DMS, с пультом управления

Мембранный дозировочный насос с синхронным двигателем
 Входы для управляющих сигналов: импульсного, аналогового, по уровню жидкости
 Глубина регулирования 1:100
 Варианты исполнения проточной части: PP, PVDF, нержавеющая сталь 1.4401 с уплотнениями EPDM или FKM
 Напряжение питания: 1x 230 В , 50 Гц



Группа продукта M 6

Исполнение А

Макс. расход 2,5 л/ч. Противодействие 11 бар

Тип продукта	№ продукта	EUR
DMS2-11 A-PP/E/C-F-1111F	96437450	661,00
DMS2-11 A-PP/V/C-F-1111F	96443969	661,00
DMS2-11 A-PV/V/C-F-1111F	96437458	797,00
DMS2-11 A-SS/V/SS-F-11AAF	96437466	1057,00

Макс. расход 4 л/ч. Противодействие 7 бар

Тип продукта	№ продукта	EUR
DMS4-7 A-PP/E/C-F-1111F	96437452	661,00
DMS4-7 A-PP/V/C-F-1111F	96443971	661,00
DMS4-7 A-PV/V/C-F-1111F	96437460	797,00
DMS4-7 A-SS/V/SS-F-11AAF	96437468	1057,00

Макс. расход 7.5 л/ч. Противодействие 5.4 бар

Тип продукта	№ продукта	EUR
DMS8-5 A-PP/E/C-F-1111F	96437454	702,00
DMS8-5 A-PP/V/C-F-1111F	96443973	702,00
DMS8-5 A-PV/V/C-F-1111F	96437462	846,00
DMS8-5 A-SS/V/SS-F-11AAF	96437470	1123,00

Макс. расход 12 л/ч. Противодействие 3.4 бар

Тип продукта	№ продукта	EUR
DMS12-3 A-PP/E/C-F-1111F	96437456	702,00
DMS12-3 A-PP/V/C-F-1111F	96443975	702,00
DMS12-3 A-PV/V/C-F-1111F	96437464	846,00
DMS12-3 A-SS/V/SS-F-11AAF	96437472	1123,00

**Исполнение насоса с боковой панелью управления - по запросу.
 Увеличение стоимости: 15,00 EUR**

Технические характеристики насосов приведены в каталоге.

Исполнение AR - с аварийным реле

Макс. расход 2,5 л/ч. Противодействие 11 бар

Тип продукта	№ продукта	EUR
DMS2-11 AR-PP/E/C-F-1111F	96446959	727,00
DMS2-11 AR-PP/V/C-F-1111F	96446961	727,00
DMS2-11 AR-PV/V/C-F-1111F	96446963	865,00
DMS2-11 AR-SS/V/SS-F-11AAF	96446965	1123,00

Макс. расход 4 л/ч. Противодействие 7 бар

Тип продукта	№ продукта	EUR
DMS4-7 AR-PP/E/C-F-1111F	96446967	727,00
DMS4-7 AR-PP/V/C-F-1111F	96446969	727,00
DMS4-7 AR-PV/V/C-F-1111F	96446971	865,00
DMS4-7 AR-SS/V/SS-F-11AAF	96446973	1123,00

Макс. расход 7.5 л/ч. Противодействие 5.4 бар

Тип продукта	№ продукта	EUR
DMS8-5 AR-PP/E/C-F-1111F	96446975	772,00
DMS8-5 AR-PP/V/C-F-1111F	96446977	772,00
DMS8-5 AR-PV/V/C-F-1111F	96446979	918,00
DMS8-5 AR-SS/V/SS-F-11AAF	96446981	1193,00

Макс. расход 12 л/ч. Противодействие 3.4 бар

Тип продукта	№ продукта	EUR
DMS12-3 AR-PP/E/C-F-1111F	96446951	772,00
DMS12-3 AR-PP/V/C-F-1111F	96446953	772,00
DMS12-3 AR-PV/V/C-F-1111F	96446955	898,00
DMS12-3 AR-SS/V/SS-F-11AAF	96446957	1193,00

10



Дозировочные насосы серии DMS-B, с фронтальным пультом управления (боковая установка пульта невозможна)

Мембранный дозировочный насос с синхронным двигателем.

Входы для управляющих сигналов: **НЕТ**

Глубина регулирования 1:100

Варианты исполнения проточной части: PP, PVDF, нержавеющая сталь 1.4401 с уплотнениями EPDM или FKM

Напряжение питания: 1 x 230 У, 50 Гц

Исполнение - В

Макс. расход 2,5 л/ч. Противодействие 11 бар

Группа продукта М 6

Тип продукта	№ продукта	EUR
DMS2-11 В-PP/E/C-F-1111F	96437474	529,00
DMS2-11 В-PP/V/C-F-1111F	96443977	529,00
DMS2-11 В-PV/V/C-F-1111F	96437478	650,00
DMS2-11 В-SS/V/SS-F-11AAF	96437482	925,00

Макс. расход 4 л/ч. Противодействие 7 бар

Группа продукта М 6

Тип продукта	№ продукта	EUR
DMS4-7 В-PP/E/C-F-1111F	96437475	529,00
DMS4-7 В-PP/V/C-F-1111F	96443978	529,00
DMS4-7 В-PV/V/C-F-1111F	96437479	650,00
DMS4-7 В-SS/V/SS-F-11AAF	96437483	925,00

Макс. расход 7.5 л/ч. Противодействие 5.4 бар

Группа продукта М 6

Тип продукта	№ продукта	EUR
DMS8-5 В-PP/E/C-F-1111F	96437476	561,00
DMS8-5 В-PP/V/C-F-1111F	96443979	561,00
DMS8-5 В-PV/V/C-F-1111F	96437480	690,00
DMS8-5 В-SS/V/SS-F-11AAF	96437484	982,00

Макс. расход 12 л/ч. Противодействие 3.4 бар

Группа продукта М 6

Тип продукта	№ продукта	EUR
DMS12-3 В-PP/E/C-F-1111F	96437477	561,00
DMS12-3 В-PP/V/C-F-1111F	96443980	561,00
DMS12-3 В-PV/V/C-F-1111F	96437481	656,00
DMS12-3 В-SS/V/SS-F-11AAF	96437485	1037,00

Технические характеристики насосов приведены в каталоге.

Цифровые мембранные дозировочные насосы DDI 209 (0–20 л/ч)

Глубина регулирования: 1:100

Напряжение питания: 110–240 В, 50–60 Гц, IP65, F

Сетевая вилка: кабель 1,5 м с вилкой с заземляющим контактом

- Дополнительные опции по запросу:
- дозирование сред высокой вязкости
 - модуль связи Profibus DP
 - контроль разрыва мембраны
 - различные варианты материалов и клапанов
 - двигатель постоянного тока на 24 В



ВАРИАНТ УПРАВЛЕНИЯ AR

Панель управления

Пропорциональное дозирование по импульсному сигналу

Пропорциональное дозирование по аналоговому сигналу 0/4-20 мА

Периодическое дозирование на базе реле времени

Периодическое дозирование по импульсному сигналу

Фронтальное расположение панели управления

Группа продукта М 4

10

Макс. Q "л/ч)	Макс. Н "бар)	Материалы				Тип продукта	№ продукта	EUR	
		Дозирующая головка	Прокладки	Шарики клапанов	Присоединения				
0,4	10	PP	EPDM	Керамика	Шланг 4/6	ШШ 0,4-10 AR-PP/E/C-F-3133F	96682696	979,00	
			FKM (Viton)			ШШ 0,4-10 AR-PP/N/C-F-3133F	96682686	978,00	
		PVC	EPDM	Керамика	Шланг 4/6	ШШ 0,4-10 AR-PVC/E/C-F-3133F	96636329	983,00	
			FKM (Viton)			ШШ 0,4-10 AR-PVC/N/C-F-3133F	96713715	987,00	
2,2	16	PVDF	PTFE	Керамика	Труба 4/6	ШШ 0,4-10 AR-PV/T/C-F-31Y6Y6F	96713729	1243,00	
			Нерж. сталь			Нерж. сталь	Труба 4/6 "Ermeto)	ШШ 0,4-10 AR-SS/T/SS-F-31Y6Y6F	96682707
		PP	EPDM	Керамика	Шланг 4/6.	Вс.: шл. 4/6;	ШШ 2,2-16 AR-PP/E/C-F-31Y13F	96607762	1112,00
			FKM (Viton)			Н.: шл. 6/12 или тр. 10/12	ШШ 2,2-16 AR-PP/N/C-F-31Y13FA	96632362	1151,00
PVC	EPDM	Керамика	Шланг 4/6.	ШШ 2,2-16 AR-PVC/E/C-F-31Y13F	96682925	1133,00			
	FKM (Viton)			ШШ 2,2-16 AR-PVC/N/C-F-31Y13F	96682927	1135,00			
2,5	10	PVDF	PTFE	Керамика	Труба 4/6	по запросу	-	-	
			Нерж. сталь			Нерж. сталь	Труба 4/6 "Ermeto)	ШШ 2,2-16 AR-SS/T/SS-F-31Y6Y6F	96621476
		PP	EPDM	Керамика	Шланг 4/6	ШШ 2,5-10 AR-PP/E/C-F-3133F	96607763	976,00	
			FKM (Viton)			ШШ 2,5-10 AR-PP/N/C-F-3133F	96632365	975,00	
PVC	EPDM	Керамика	Шланг 4/6	ШШ 2,5-10 AR-PVC/E/C-F-3133F	96692435	973,00			
	FKM (Viton)			ШШ 2,5-10 AR-PVC/N/C-F-3133F	96682998	971,00			
5,5	10	PVDF	PTFE	Керамика	Труба 4/6	ШШ 2,5-10 AR-PV/T/C-F-31Y6Y6F	96714317	1257,00	
			Нерж. сталь			Нерж. сталь	Труба 4/6 "Ermeto)	ШШ 2,5-10 AR-SS/T/SS-F-31Y6Y6F	96683033
		PP	EPDM	Керамика	Шланг 4/6	ШШ 5,5-10 AR-PP/E/C-F-3133F	96607764	1168,00	
			FKM (Viton)			ШШ 5,5-10 AR-PP/N/C-F-3133F	96632366	1168,00	
PVC	EPDM	Керамика	Шланг 4/6	ШШ 5,5-10 AR-PVC/E/C-F-3133F	96714781	1164,00			
	FKM (Viton)			ШШ 5,5-10 AR-PVC/N/C-F-3133F	96714746	1163,00			
13,8	4	PVDF	PTFE	Керамика	Труба 4/6	ШШ 5,5-10 AR-PV/T/C-F-31Y6Y6F	96635197	1449,00	
			Нерж. сталь			Нерж. сталь	Труба 4/6 "Ermeto)	ШШ 5,5-10 AR-SS/T/SS-F-31Y6Y6F	96683291
		PP	EPDM	Керамика	Шланг 6/9	ШШ 13,8-4 AR-PP/E/T-F-3144F	96607765	1379,00	
			FKM (Viton)			РТФЕ	Шланг 6/9	ШШ 13,8-4 AR-PP/N/G-F-3144F	96682864
PVC	EPDM	Керамика	Шланг 6/9	ШШ 13,8-4 AR-PVC/E/T-F-31Y1Y1F	96690287	1290,00			
	FKM (Viton)			РТФЕ	Шланг 6/9	ШШ 13,8-4 AR-PVC/N/G-F-31Y1Y1F	96628351	1297,00	
20,0	3	PVDF	PTFE	Керамика	Труба 4/6	ШШ 13,8-4 AR-PV/T/T-F-3146F	95719245	1593,00	
			Нерж. сталь			Нерж. сталь	Труба 4/6 "Ermeto)	ШШ 13,8-4 AR-SS/T/SS-F-31AAF	96634888
		PP	EPDM	Керамика	Шланг 6/9	ШШ 20-3 AR-PP/E/T-F-3144F	96607766	1384,00	
			FKM (Viton)			РТФЕ	Шланг 6/9	ШШ 20-3 AR-PP/N/G-F-3144F	96683248
PVC	EPDM	Керамика	Шланг 6/9	ШШ 20-3 AR-PVC/E/T-F-31Y1Y1F	96628354	1295,00			
	FKM (Viton)			РТФЕ	Шланг 6/9	ШШ 20-3 AR-PVC/N/G-F-31Y1Y1F	96683205	1294,00	
PVDF	PTFE	Керамика	Труба 4/6	ШШ 20-3 AR-PV/T/T-F-3146F	95713003	1598,00			
	Нерж. сталь			Нерж. сталь	Труба 4/6 "Ermeto)	ШШ 20-3 AR-SS/T/SS-F-31AAF	96683194	1822,00	

Вс.: всасывающая линия
 Н.: напорная линия
 Шл.: шланг "гибкая трубка)

Цены указаны на условиях "склад-Москва" с учетом НДС.
 Рекомендованные розничные цены.

Прайс-лист действует с 1 марта 2010 года

Цифровые мембранные дозировочные насосы DDI 209 (2–20 л/ч)

Глубина регулирования: 1:100

Напряжение питания: 110–240 В, 50–60 Гц, IP65, F

Сетевая вилка: кабель 1,5 м с вилкой с заземляющим контактом

- Дополнительные опции по запросу:
- дозирование сред высокой вязкости
 - модуль связи Profibus DP
 - контроль разрыва мембраны
 - различные варианты материалов и клапанов
 - двигатель постоянного тока на 24 В

ВАРИАНТ УПРАВЛЕНИЯ AF

как AR,

но дополнен монитором дозирования «Flow Monitor»

для управления процессом дозирования

Фронтальное расположение панели управления



Группа продукта M 4

10

Макс. Q "л/ч)	Макс. Н "бар)	Материалы				Присоединения	Тип продукта	№ продукта	EUR
		Дозирующая головка	Прокладки	Шарики клапанов	Шарики клапанов				
0,4	10	PP	EPDM	Керамика	Шланг 4/6		ШШ 0,4-10 AF-PP/E/C-F-3133F	96713661	1686,00
			FKM "Viton)						
		PVC	EPDM	Керамика	Шланг 4/6		ШШ 0,4-10 AF-PVC/E/C-F-3133F	96682716	1634,00
			FKM "Viton)						
PVDF	PTFE	Керамика	Труба 4/6		ШШ 0,4-10 AF-PV/T/C-F-31Y6Y6F	96713730	1956,00		
	Нерж. сталь							Нерж. сталь	Труба 4/6 "Ermeto)
2,2	16	PP	EPDM	Керамика	Шланг 4/6	Вс.: шл. 4/6; Н.: шл. 6/12 или тр. 10/12	ШШ 2,2-16 AF-PP/E/C-F-31Y13F	96714036	1713,00
			FKM "Viton)						
		PVC	EPDM	Керамика	Шланг 4/6		ШШ 2,2-16 AF-PVC/E/C-F-31Y13F	96714034	1627,00
			FKM "Viton)						
PVDF	PTFE	Керамика	Труба 4/6		ШШ 2,2-16 AF-PVC/N/C-F-31Y13F	96682944	1629,00		
	Нерж. сталь							Нерж. сталь	Труба 4/6 "Ermeto)
2,5	10	PP	EPDM	Керамика	Шланг 4/6		ШШ 2,5-10 AF-PP/E/C-F-3133F	96617944	1687,00
			FKM "Viton)						
		PVC	EPDM	Керамика	Шланг 4/6		ШШ 2,5-10 AF-PP/N/C-F-3133F	96659654	1690,00
			FKM "Viton)						
PVDF	PTFE	Керамика	Труба 4/6		ШШ 2,5-10 AF-PVC/E/C-F-3133F	96695829	1609,00		
	Нерж. сталь							Нерж. сталь	Труба 4/6 "Ermeto)
		Нерж. сталь	PTFE	Керамика	Труба 4/6		ШШ 2,5-10 AF-PV/T/C-F-31Y6Y6F	96714318	1963,00
5,5	10	PP	EPDM	Керамика	Шланг 4/6		ШШ 5,5-10 AF-PP/E/C-F-3133F	96714702	1880,00
			FKM "Viton)						
		PVC	EPDM	Керамика	Шланг 4/6		ШШ 5,5-10 AF-PP/N/C-F-3133F	96683358	1888,00
			FKM "Viton)						
PVDF	PTFE	Керамика	Труба 4/6		ШШ 5,5-10 AF-PVC/E/C-F-3133F	96695810	1802,00		
	Нерж. сталь							Нерж. сталь	Труба 4/6 "Ermeto)
		Нерж. сталь	PTFE	Керамика	Труба 4/6		ШШ 5,5-10 AF-PV/T/C-F-31Y6Y6F	96714739	2155,00
	Нерж. сталь								
13,8	4	PP	EPDM	Керамика	Шланг 6/9		ШШ 13,8-4 AF-PP/E/C-F-3144F	95719252	1998,00
			FKM "Viton)						
		PVC	EPDM	Керамика	Шланг 6/12 или трубка 10/12		ШШ 13,8-4 AF-PP/N/C-F-3144F	95701708	2000,00
			FKM "Viton)						
PVDF	PTFE	Керамика	Труба 4/6		ШШ 13,8-4 AF-PVC/E/C-F-31Y1Y1F	96682853	1878,00		
	Нерж. сталь							Нерж. сталь	Труба 4/6 "Ermeto)
		Нерж. сталь	PTFE	Керамика	Труба 4/6		ШШ 13,8-4 AF-PV/T/C-F-3146F	95719253	2197,00
	Нерж. сталь								
20,0	3	PP	EPDM	Керамика	Шланг 6/9		ШШ 20-3 AF-PP/E/C-F-3144F	95719254	2002,00
			FKM "Viton)						
		PVC	EPDM	Керамика	Шланг 6/12 или трубка 10/12		ШШ 20-3 AF-PP/N/C-F-3144F	95719255	2005,00
			FKM "Viton)						
PVDF	PTFE	Керамика	Труба 4/6		ШШ 20-3 AF-PVC/E/C-F-31Y1Y1F	96695844	1882,00		
	Нерж. сталь							Нерж. сталь	Труба 4/6 "Ermeto)
		Нерж. сталь	PTFE	Керамика	Труба 4/6		ШШ 20-3 AF-PV/T/C-F-3146F	96714495	2202,00
	Нерж. сталь								

Вс.: всасывающая линия
 Н.: напорная линия
 Шл.: шланг "гибкая трубка)

Цены указаны на условия "склад-Москва" с учетом НДС.
 Рекомендованные розничные цены.

Цифровые мембранные дозировочные насосы DDI 209 PиЖ

Глубина регулирования: 1:100

Напряжение питания: 110–240 В, 50–60 Гц, IP65, F

Сетевая вилка: кабель 1,5 м с вилкой с заземляющим контактом

PиЖ3 Дозирующая головка с автоматической вентиляцией

Применение: Запатентованная конструкция для химических реагентов, выделяющих газы
"например, гипохлорид натрия или перекись водорода)



ВАРИАНТ УПРАВЛЕНИЯ AR

Панель управления

Пропорциональное дозирование по импульсному сигналу

Пропорциональное дозирование по аналоговому сигналу 0/4-20 мА

Периодическое дозирование на базе реле времени

Периодическое дозирование по импульсному сигналу

Фронтальное расположение панели управления

Группа продукта M 4

Макс. Q "л/ч)	Макс. H "бар)	Материалы			Присоединения	Тип продукта	№ продукта	EUR
		Дозирующая головка	Прокладки	Шарики клапанов				
0,4	10	PP	EPDM	Керамика	4/6	ШШ 0,4-10 AR-PP-P3/E/C-F-3133F	96621021	1422,00
		PVC	FKM (Viton)			ШШ 0,4-10 AR-PVC-P3/N/C-F-3133F	96617815	1432,00
1,9	16	PP	EPDM	Керамика	4/6 - 6/12	ШШ 2,2-16 AR-PP-P3/E/C-F-31Y 13F	96621024	1683,00
		PVC	FKM (Viton)			ШШ 2,2-16 AR-PVC-P3/N/C-F-31Y 13F	96617818	1684,00
2,2	10	PP	EPDM	Керамика	4/6	ШШ 2,5-10 AR-PP-P3/E/C-F-3133F	96633556	1444,00
		PVC	FKM (Viton)			ШШ 2,5-10 AR-PVC-P3/N/C-F-3133F	96627435	1446,00
4,9	10	PP	EPDM	Керамика	4/6	ШШ 5,5-10 AR-PP-P3/E/C-F-3133F	96701608	1636,00
		PVC	FKM (Viton)			ШШ 5,5-10 AR-PVC-P3/N/C-F-3133F	96627436	1638,00

10

ВАРИАНТ УПРАВЛЕНИЯ AF

как AR,

но дополнен монитором дозирования «Flow Monitor»

для управления процессом дозирования

Фронтальное расположение панели управления

Группа продукта M 4

Макс. Q "л/ч)	Макс. H "бар)	Материалы			Присоединения	Тип продукта	№ продукта	EUR
		Дозирующая головка	Прокладки	Шарики клапанов				
0,4	10	PP	EPDM	Керамика	4/6	ШШ 0,4-10 AF-PP-P3/E/C-F-3133F	96682722	2150,00
		PVC	FKM (Viton)			ШШ 0,4-10 AF-PVC-P3/N/C-F-3133F	96692438	2025,00
1,9	16	PP	EPDM	Керамика	4/6 - 6/12	ШШ 2,2-16 AF-PP-P3/E/C-F-31Y 13F	96714037	2145,00
		PVC	FKM (Viton)			ШШ 2,2-16 AF-PVC-P3/N/C-F-31Y 13F	96682945	2013,00
2,2	10	PP	EPDM	Керамика	4/6	ШШ 2,5-10 AF-PP-P3/E/C-F-3133F	96714250	2134,00
		PVC	FKM (Viton)			ШШ 2,5-10 AF-PVC-P3/N/C-F-3133F	96692243	1995,00
4,9	10	PP	EPDM	Керамика	4/6	ШШ 5,5-10 AF-PP-P3/E/C-F-3133F	96714652	2326,00
		PVC	FKM (Viton)			ШШ 5,5-10 AF-PVC-P3/N/C-F-3133F	96683361	2187,00

Вс.: всасывающая линия

Н.: напорная линия

Шл.: шланг "гибкая трубка)

Цены указаны на условиях "склад-Москва" с учетом НДС.
Рекомендованные розничные цены.

Прайс-лист действует с 1 марта 2010 года

Цифровые мембранные дозировочные насосы DDI 222 (0-150 л/ч)

Глубина регулирования: 1:800

Напряжение питания: 1 x 110–240 В, 50–60 Гц, IP65

Сетевая вилка: кабель 5 м с вилкой с заземляющим контактом

Дополнительные опции по запросу:

- дозирование сред высокой вязкости
- модуль связи Profibus DP
- контроль разрыва мембраны
- различные варианты материалов и клапанов

**ВАРИАНТ УПРАВЛЕНИЯ AR**

Панель управления

Пропорциональное дозирование по импульсному сигналу

Пропорциональное дозирование по аналоговому сигналу 0/4-20 мА

Периодическое дозирование на базе реле времени

Периодическое дозирование по импульсному сигналу

Боковое расположение панели управления

Группа продукта М 5

Макс. Q "л/ч)	Макс. Н "бар)	Материалы				Присоединения	Тип продукта	№ продукта	EUR
		Дозирующая головка	Прокладки	Шарики клапанов	Шарики клапанов				
60	10	PP	EPDM	Керамика	Вс.: шл. 9/12	ШШ 60-10 AR-PP/E/C-S-3166F	96717438	1888,00	
			FKM "Viton)				ШШ 60-10 AR-PP/N/C-S-3166F	96684789	1890,00
		PVC	EPDM	Керамика	Вс.: шл. 9/12; Н.: шл. 6/12 или тр. 10/12	ШШ 60-10 AR-PVC/E/C-S-31Y 16F	95719133	1843,00	
			FKM "Viton)				ШШ 60-10 AR-PVC/N/C-S-31Y 16F	95719134	1857,00
PVDF	PTFE	Керамика	Труба 14/16 RP 3/4"	ШШ 60-10 AR-PV/T/C-S-31Y3Y3F	96684765	2096,00			
					Нерж. сталь	Нерж. сталь	ШШ 60-10 AR-SS/T/SS-S-31AAF	96684734	2283,00
150	4	PP	EPDM	Керамика	Труба 20/25	ШШ 150-4 AR-PP/E/C-S-31Y4Y4F	95714556	2199,00	
			FKM "Viton)				по запросу	-	-
		PVC	EPDM	Керамика	Шл. 13/20 или труба 20/25	ШШ 150-4 AR-PVC/N/C-S-31Y2Y2F	96684639	2195,00	
			FKM "Viton)				ШШ 150-4 AR-PV/T/C-S-31Y4Y4F	96717268	2795,00
PVDF	PTFE	Керамика	Труба 20/25 RP 3/4"	ШШ 150-4 AR-PV/T/C-S-31Y4Y4F	96717268	2795,00			
					Нерж. сталь	Нерж. сталь	ШШ 150-4 AR-SS/T/SS-S-31A1A1F	96731325	3067,00

ВАРИАНТ УПРАВЛЕНИЯ AF

как AR,

но дополнен монитором дозирования «Flow Monitor»

для управления процессом дозирования

Боковое расположение панели управления

Группа продукта М 5

Макс. Q "л/ч)	Макс. Н "бар)	Материалы				Присоединения	Тип продукта	№ продукта	EUR
		Дозирующая головка	Прокладки	Шарики клапанов	Шарики клапанов				
60	10	PP	EPDM	Керамика	Вс.: шл. 9/12	ШШ 60-10 AF-PP/E/C-S-3166F	96694396	2510,00	
			FKM "Viton)				ШШ 60-10 AF-PP/N/C-S-3166F	96684859	2512,00
		PVC	EPDM	Керамика	Вс.: шл. 9/12; Н.: шл. 6/12 или тр. 10/12	ШШ 60-10 AF-PVC/N/C-S-31Y 16F	96684858	2494,00	
			FKM "Viton)				ШШ 60-10 AF-PVC/E/C-S-31Y 16F	96695846	2480,00
PVDF	PTFE	Керамика	Труба 14/16 RP 3/4"	ШШ 60-10 AF-PVC/T/C-S-31Y3Y3F	95719135	2619,00			
					Нерж. сталь	Нерж. сталь	ШШ 60-10 AF-SS/T/SS-S-31AAF	96684846	2906,00
150	4	PP	EPDM	Керамика	Труба 20/25	ШШ 150-4 AF-PP/E/C-S-31Y4Y4F	95715261	2821,00	
			FKM "Viton)				по запросу	-	-
		PVC	EPDM	Керамика	Шл. 13/20 или труба 20/25	ШШ 150-4 AF-PVC/N/C-S-31Y2Y2F	96684692	2818,00	
			FKM "Viton)				ШШ 150-4 AF-PV/T/C-S-31Y4Y4F	96684680	3417,00
PVDF	PTFE	Керамика	Труба 20/25 RP 3/4"	ШШ 150-4 AF-PV/T/C-S-31Y4Y4F	96684680	3417,00			
					Нерж. сталь	Нерж. сталь	ШШ 150-4 AF-SS/T/SS-S-31A1A1F	96684684	3689,00

Вс.: всасывающая линия

Н.: напорная линия

Шл.: шланг (гибкая трубка)

Цены указаны на условиях "склад-Москва" с учетом НДС.
Рекомендованные розничные цены.

Механические мембранные дозировочные насосы DMI 208 (0-18 л/ч)

Глубина регулирования: 1:10 в стандартном исполнении и 1:100 в исполнении AR

Напряжение питания: 1 x 220–240 В, 50–60 Гц, IP65

Сетевая вилка: кабель 1,5 м с вилкой с заземляющим контактом

- Дополнительные опции по запросу:
- дозирование сред высокой вязкости
 - контроль разрыва мембраны
 - различные варианты материалов и клапанов



ВАРИАНТ УПРАВЛЕНИЯ В

Ручная регулировка длины хода

Группа продукта М 3

Макс. Q "л/ч)	Макс. Н "бар)	Материалы				Присоединения	Тип продукта	№ продукта	EUR
		Дозирующая головка	Прокладки	Шарики клапанов					
0,3	10	PP	EPDM	Керамика	Шланг 4/6		ШМИ 0,3-10 У-PP/E/C-X-G133F	96607685	363,00
			FKM Viton)				ШМИ 0,3-10 У-PP/N/C-X-G133F	96640490	362,00
		PVC	EPDM	Керамика	Шланг 4/6		ШМИ 0,3-10 У-PVC/E/C-X-G133F	96633306	366,00
			FKM Viton)				ШМИ 0,3-10 У-PVC/N/C-X-G133F	96640488	370,00
	PVDF	Керамика	Труба 4/6		ШМИ 0,3-10 У-PV/T/C-X-G1Y6Y6F	96711330	582,00		
Нерж. сталь	PTFE				Нерж. сталь	ШМИ 0,3-10 У-SS/T/SS-X-G1Y6Y6F	96681777	1150,00	
0,8	16	PP	EPDM	Керамика	Шланг 4/6	Вс.: шл. 4/6; Н.: шл. 6/12 или труба 10/12	ШМИ 0,8-16 У-PP/E/C-X-G1Y13F	96607700	462,00
			FKM Viton)				ШМИ 0,8-16 У-PP/N/C-X-G1Y13F	96640492	494,00
		PVC	EPDM	Керамика	Шланг 4/6	Вс.: шл. 4/6; Н.: шл. 6/12 или труба 10/12	ШМИ 0,8-16 У-PVC/E/C-X-G1Y13F	96711381	479,00
			FKM Viton)				ШМИ 0,8-16 У-PVC/N/C-X-G1Y13F	96640491	481,00
	PVDF	Керамика	Труба 4/6		ШМИ 0,8-16 У-PV/T/C-X-G1Y6Y6F	96711407	1134,00		
Нерж. сталь	PTFE				Нерж. сталь	ШМИ 0,8-16 У-SS/T/SS-X-G1Y6Y6F	96711407	1134,00	
1,0	10	PP	EPDM	Керамика	Шланг 4/6		ШМИ 1,0-10 У-PP/E/C-X-G133F	96607702	349,00
			FKM Viton)				ШМИ 1,0-10 У-PP/N/C-X-G133F	96640493	359,00
		PVC	EPDM	Керамика	Шланг 4/6		ШМИ 1,0-10 У-PVC/E/C-X-G133F	96681803	346,00
			FKM Viton)				ШМИ 1,0-10 У-PVC/N/C-X-G133F	96639482	345,00
	PVDF	Керамика	Труба 4/6		ШМИ 1,0-10 У-PV/T/C-X-G1Y6Y6F	96681835	582,00		
Нерж. сталь	PTFE				Нерж. сталь	ШМИ 1,0-10 У-SS/T/SS-X-G1Y6Y6F	96711679	1134,00	
1,1	16	PP	EPDM	Керамика	Шланг 4/6	Вс.: шл. 4/6; Н.: шл. 6/12 или труба 10/12	ШМИ 1,1-16 У-PP/E/C-X-G1Y13F	96607730	462,00
			FKM Viton)				ШМИ 1,1-16 У-PP/N/C-X-G1Y13F	96640495	495,00
		PVC	EPDM	Керамика	Шланг 4/6	Вс.: шл. 4/6; Н.: шл. 6/12 или труба 10/12	ШМИ 1,1-16 У-PVC/E/C-X-G1Y13F	96681914	480,00
			FKM Viton)				ШМИ 1,1-16 У-PVC/N/C-X-G1Y13F	96640494	482,00
	PVDF	Керамика	Труба 4/6		ШМИ 1,1-16 У-PV/T/C-X-G1Y6Y6F	96711796	1135,00		
Нерж. сталь	PTFE				Нерж. сталь	ШМИ 1,1-16 У-SS/T/SS-X-G1Y6Y6F	96711796	1135,00	
1,6	10	PP	EPDM	Керамика	Шланг 4/6		ШМИ 1,6-10 У-PP/E/C-X-G133F	96607731	350,00
			FKM Viton)				ШМИ 1,6-10 У-PP/N/C-X-G133F	96681954	349,00
		PVC	EPDM	Керамика	Шланг 4/6		ШМИ 1,6-10 У-PVC/E/C-X-G133F	96681953	347,00
			FKM Viton)				ШМИ 1,6-10 У-PVC/N/C-X-G133F	96681990	345,00
	PVDF	Керамика	Труба 4/6		ШМИ 1,6-10 У-PV/T/C-X-G1Y6Y6F	96638118	583,00		
Нерж. сталь	PTFE				Нерж. сталь	ШМИ 1,6-10 У-SS/T/SS-X-G1Y6Y6F	96681995	1135,00	
3,0	10	PP	EPDM	Керамика	Шланг 4/6		ШМИ 3,0-10 У-PP/E/C-X-G133F	96607732	349,00
			FKM Viton)				ШМИ 3,0-10 У-PP/N/C-X-G133F	96682167	349,00
		PVC	EPDM	Керамика	Шланг 4/6		ШМИ 3,0-10 У-PVC/E/C-X-G133F	96637923	346,00
			FKM Viton)				ШМИ 3,0-10 У-PVC/N/C-X-G133F	96626407	345,00
	PVDF	Керамика	Труба 4/6		ШМИ 3,0-10 У-PV/T/C-X-G1Y6Y6F	96699708	582,00		
Нерж. сталь	PTFE				Нерж. сталь	ШМИ 3,0-10 У-SS/T/SS-X-G1Y6Y6F	96682246	1136,00	
3,6	16	PP	EPDM	Керамика	Шланг 4/6	Вс.: шл. 4/6; Н.: шл. 6/12 или труба 10/12	ШМИ 3,6-16 У-PP/E/C-X-G1Y13F	96607733	648,00
			FKM Viton)				ШМИ 3,6-16 У-PP/N/C-X-G1Y13F	96640497	650,00
		PVC	EPDM	Керамика	Шланг 4/6	Вс.: шл. 4/6; Н.: шл. 6/12 или труба 10/12	ШМИ 3,6-16 У-PVC/E/C-X-G1Y13F	96712780	633,00
			FKM Viton)				ШМИ 3,6-16 У-PVC/N/C-X-G1Y13F	96640496	635,00
	PVDF	Керамика	Труба 4/6		ШМИ 3,6-16 У-PV/T/C-X-G1Y6Y6F	96712836	1281,00		
Нерж. сталь	PTFE				Нерж. сталь	ШМИ 3,6-16 У-SS/T/SS-X-G1Y6Y6F	96712836	1281,00	
4,0	10	PP	EPDM	Керамика	Шланг 4/6		ШМИ 4,0-8 У-PP/E/C-X-G133F	96607734	349,00
			FKM Viton)				ШМИ 4,0-8 У-PP/N/C-X-G133F	96640499	349,00
		PVC	EPDM	Керамика	Шланг 4/6		ШМИ 4,0-8 У-PVC/E/C-X-G133F	96654082	346,00
			FKM Viton)				ШМИ 4,0-8 У-PVC/N/C-X-G133F	96640498	345,00
	PVDF	Керамика	Труба 4/6		ШМИ 4,0-8 У-PV/T/C-X-G1Y6Y6F	96712982	582,00		
Нерж. сталь	PTFE				Нерж. сталь	ШМИ 4,0-8 У-SS/T/SS-X-G1Y6Y6F	96712946	1136,00	
5,0	6	PP	EPDM	Керамика	Шланг 4/6		ШМИ 5,0-6 У-PP/E/C-X-G133F	96607735	363,00
			FKM Viton)				ШМИ 5,0-6 У-PP/N/C-X-G133F	96682418	362,00
		PVC	EPDM	Керамика	Шланг 4/6		ШМИ 5,0-6 У-PVC/E/C-X-G133F	96695717	346,00
			FKM Viton)				ШМИ 5,0-6 У-PVC/N/C-X-G133F	96702977	347,00
	PVDF	Керамика	Труба 4/6		ШМИ 5,0-6 У-PV/T/C-X-G1Y6Y6F	96713145	582,00		
Нерж. сталь	PTFE				Нерж. сталь	ШМИ 5,0-6 У-SS/T/SS-X-G1Y6Y6F	96682415	1141,00	

10

Цены указаны на условиях "склад-Москва" с учетом НДС. Рекомендованные розничные цены.

Макс. Q "л/ч)	Макс. Н "бар)	Материалы				Присоединения	Тип продукта	№ продукта	EUR
		Дозирующая головка	Прокладки	Шарики клапанов					
6,0	8	PP	EPDM	Керамика	Шланг 4/6	ШМИ 6,0-8 У-PP/E/C-X-G133F	96607736	537,00	
			FKM "Viton)			ШМИ 6,0-8 У-PP/N/C-X-G133F	96732345	537,00	
		PVC	EPDM	Керамика	Шланг 4/6	ШМИ 6,0-8 У-PVC/E/C-X-G133F	96641529	520,00	
			FKM "Viton)			ШМИ 6,0-8 У-PVC/N/C-X-G133F	96713327	521,00	
		PVDF	PTFE	Керамика	Труба 4/6	ШМИ 6,0-8 У-PV/T/C-X-G1Y6Y6F	96713384	766,00	
Нерж. сталь		Нерж. сталь	ШМИ 6,0-8 У-SS/T/SS-X-G1Y6Y6F	96682553		1338,00			
9,0	6	PP	EPDM	PTFE	Шланг 6/9	ШМИ 9,0-6 У-PP/E/T-X-G144F	96607737	696,00	
			FKM "Viton)	Стекло		по запросу	-	-	
		PVC	EPDM	PTFE	шл. 6/12 или труба 10/12	ШМИ 9,0-6 У-PVC/E/T-X-G1Y1Y1F	96713472	619,00	
			FKM "Viton)	Стекло		ШМИ 9,0-6 У-PVC/N/G-X-G1Y1Y1F	96637888	626,00	
		PVDF	PTFE	PTFE	Вс.: шл. 9/12;Н.: шл. 6/9	по запросу	-	-	
Нерж. сталь		Нерж. сталь	RP 1/4"	ШМИ 9,0-6 У-SS/T/SS-X-G1AAF	96736399	1103,00			
14,0	4	PP	EPDM	PTFE	Шланг 6/9	ШМИ 14-4 У-PP/E/T-X-G144F	96607738	705,00	
			FKM "Viton)	Стекло		ШМИ 14-4 У-PP/N/G-X-G144F	95711870	710,00	
		PVC	EPDM	PTFE	шл. 6/12 или труба 10/12	ШМИ 14-4 У-PVC/E/T-X-G1Y1Y1F	96682033	628,00	
			FKM "Viton)	Стекло		ШМИ 14-4 У-PVC/N/G-X-G1Y1Y1F	96653687	629,00	
		PVDF	PTFE	PTFE	Вс.: шл. 9/12;Н.: шл. 6/9	ШМИ 14-4 У-PV/T/T-X-G164F	95719289	890,00	
Нерж. сталь		Нерж. сталь	RP 1/4"	ШМИ 14-4 У-SS/T/SS-X-G1AAF	96682050	1111,00			
18,0	3,5	PP	EPDM	PTFE	Шланг 6/9	ШМИ 18-3,5 У-PP/E/T-X-G144F	96607739	712,00	
			FKM "Viton)	Стекло		ШМИ 18-3,5 У-PP/N/G-X-G144F	95719285	716,00	
		PVC	EPDM	PTFE	шл. 6/12 или труба 10/12	ШМИ 18-3,5 У-PVC/E/T-X-G1Y1Y1F	96682134	634,00	
			FKM "Viton)	Стекло		ШМИ 18-3,5 У-PVC/N/G-X-G1Y1Y1F	96682121	635,00	
		PVDF	PTFE	PTFE	Вс.: шл. 9/12;Н.: шл. 6/9	ШМИ 18-3,5 У-PV/T/T-X-G164F	95719290	897,00	
Нерж. сталь		Нерж. сталь	RP 1/4"	ШМИ 18-3,5 У-SS/T/SS-X-G1AAF	96682142	1118,00			

Вс.: всасывающая линия

Н.: напорная линия

Шл.: шланг "гибкая трубка)

Механические мембранные дозировочные насосы DMI 208 (0-18 л/ч)

Глубина регулирования: 1:10 в стандартном исполнении и 1:100 в исполнении AR

Напряжение питания: 1 x 220–240 В, 50–60 Гц, IP65

Сетевая вилка: кабель 1,5 м с вилкой с заземляющим контактом

- Дополнительные опции по запросу:
- дозирование сред высокой вязкости
 - контроль разрыва мембраны
 - различные варианты материалов и клапанов



ВАРИАНТ УПРАВЛЕНИЯ AR

Ручная регулировка длины хода

Ручная регулировка числа оборотов

Пропорциональное дозирование по импульсному сигналу

Группа продукта M 3

Макс. Q "л/ч)	Макс. Н "бар)	Материалы				Присоединения	Тип продукта	№ продукта	EUR
		Дозирующая головка	Прокладки	Шарики клапанов	Шарики клапанов				
0,3	10	PP	EPDM	Керамика	Шланг 4/6	ШМИ 0,3-10 AR-PP/E/C-T-G133F	96607740	538,00	
			FKM Viton)						ШМИ 0,3-10 AR-PP/V/C-T-G133F
		PVC	EPDM	Керамика	Шланг 4/6	ШМИ 0,3-10 AR-PVC/E/C-T-G133F	96633308	540,00	
			FKM Viton)						ШМИ 0,3-10 AR-PVC/V/C-T-G133F
Nерж. сталь	Nерж. сталь	PVDF	PTFE	Керамика	Труба 4/6	ШМИ 0,3-10 AR-PV/T/C-T-G1Y6Y6F	96711331	735,00	
		FKM Viton)	FKM Viton)	Керамика	Труба 4/6	ШМИ 0,3-10 AR-SS/T/SS-T-G1Y6Y6F	96711299	1236,00	
0,8	16	PP	EPDM	Керамика	N.: шл. 6/12 или труба 10/12	ШМИ 0,8-16 AR-PP/E/C-T-G1Y13F	96607750	626,00	
			FKM Viton)						ШМИ 0,8-16 AR-PP/V/C-T-G1Y13F
		PVC	EPDM	Керамика	N.: шл. 6/12 или труба 10/12	ШМИ 0,8-16 AR-PVC/E/C-T-G1Y13F	95710285	642,00	
			FKM Viton)						ШМИ 0,8-16 AR-PVC/V/C-T-G1Y13F
Nерж. сталь	Nерж. сталь	PVDF	PTFE	Керамика	Труба 4/6	ШМИ 0,8-16 AR-PV/T/C-T-G1Y6Y6F	96711408	1222,00	
		FKM Viton)	FKM Viton)	Керамика	Труба 4/6	ШМИ 1,0-10 AR-PP/E/C-T-G133F	96607751	525,00	
1,0	10	PP	EPDM	Керамика	Шланг 4/6	ШМИ 1,0-10 AR-PP/V/C-T-G133F	96640530	524,00	
			FKM Viton)						ШМИ 1,0-10 AR-PVC/E/C-T-G133F
		PVC	EPDM	Керамика	Шланг 4/6	ШМИ 1,0-10 AR-PVC/V/C-T-G133F	96640528	521,00	
			FKM Viton)						ШМИ 1,0-10 AR-SS/T/SS-T-G1Y6Y6F
Nерж. сталь	Nерж. сталь	PVDF	PTFE	Керамика	Труба 4/6	ШМИ 1,0-10 AR-SS/T/SS-T-G1Y6Y6F	96711583	1222,00	
		FKM Viton)	FKM Viton)	Керамика	Труба 4/6	ШМИ 1,1-16 AR-PP/E/C-T-G1Y13F	96607752	627,00	
1,1	16	PP	EPDM	Керамика	N.: шл. 6/12 или труба 10/12	ШМИ 1,1-16 AR-PP/V/C-T-G1Y13F	96640532	656,00	
			FKM Viton)						ШМИ 1,1-16 AR-PVC/E/C-T-G1Y13F
		PVC	EPDM	Керамика	N.: шл. 6/12 или труба 10/12	ШМИ 1,1-16 AR-PVC/V/C-T-G1Y13F	96640531	644,00	
			FKM Viton)						ШМИ 1,1-16 AR-SS/T/SS-T-G1Y6Y6F
Nерж. сталь	Nерж. сталь	PVDF	PTFE	Керамика	Труба 4/6	ШМИ 1,1-16 AR-SS/T/SS-T-G1Y6Y6F	96711798	1222,00	
		FKM Viton)	FKM Viton)	Керамика	Труба 4/6	ШМИ 1,6-10 AR-PP/E/C-T-G133F	96607753	525,00	
1,6	10	PP	EPDM	Керамика	Шланг 4/6	ШМИ 1,6-10 AR-PP/V/C-T-G133F	96681946	525,00	
			FKM Viton)						ШМИ 1,6-10 AR-PVC/E/C-T-G133F
		PVC	EPDM	Керамика	Шланг 4/6	ШМИ 1,6-10 AR-PVC/V/C-T-G133F	95718427	510,00	
			FKM Viton)						ШМИ 1,6-10 AR-PV/T/C-T-G1Y6Y6F
Nерж. сталь	Nерж. сталь	PVDF	PTFE	Керамика	Труба 4/6	ШМИ 1,6-10 AR-SS/T/SS-T-G1Y6Y6F	96711978	1222,00	
		FKM Viton)	FKM Viton)	Керамика	Труба 4/6	ШМИ 3,0-10 AR-PP/E/C-T-G133F	96607754	525,00	
3,0	10	PP	EPDM	Керамика	Шланг 4/6	ШМИ 3,0-10 AR-PP/V/C-T-G133F	96633138	525,00	
			FKM Viton)						ШМИ 3,0-10 AR-PVC/E/C-T-G133F
		PVC	EPDM	Керамика	Шланг 4/6	ШМИ 3,0-10 AR-PVC/V/C-T-G133F	96636833	521,00	
			FKM Viton)						ШМИ 3,0-10 AR-PV/T/C-T-G1Y6Y6F
Nерж. сталь	Nерж. сталь	PVDF	PTFE	Керамика	Труба 4/6	ШМИ 3,0-10 AR-SS/T/SS-T-G1Y6Y6F	96682232	1223,00	
		FKM Viton)	FKM Viton)	Керамика	Труба 4/6	ШМИ 3,6-16 AR-PP/E/C-T-G1Y13F	95707791	794,00	
3,6	16	PP	EPDM	Керамика	N.: шл. 6/12 или труба 10/12	ШМИ 3,6-16 AR-PP/V/C-T-G1Y13F	96640535	796,00	
			FKM Viton)						ШМИ 3,6-16 AR-PVC/E/C-T-G1Y13F
		PVC	EPDM	Керамика	N.: шл. 6/12 или труба 10/12	ШМИ 3,6-16 AR-PVC/V/C-T-G1Y13F	96640533	783,00	
			FKM Viton)						ШМИ 3,6-16 AR-SS/T/SS-T-G1Y6Y6F
Nерж. сталь	Nерж. сталь	PVDF	PTFE	Керамика	Труба 4/6	ШМИ 3,6-16 AR-SS/T/SS-T-G1Y6Y6F	96712838	1353,00	
		FKM Viton)	FKM Viton)	Керамика	Труба 4/6	ШМИ 4,0-8 AR-PP/E/C-T-G133F	96607756	525,00	
4,0	10	PP	EPDM	Керамика	Шланг 4/6	ШМИ 4,0-8 AR-PP/V/C-T-G133F	96640537	525,00	
			FKM Viton)						ШМИ 4,0-8 AR-PVC/E/C-T-G133F
		PVC	EPDM	Керамика	Шланг 4/6	ШМИ 4,0-8 AR-PVC/V/C-T-G133F	96640536	566,00	
			FKM Viton)						ШМИ 4,0-8 AR-PV/T/C-T-G1Y6Y6F
Nерж. сталь	Nерж. сталь	PVDF	PTFE	Керамика	Труба 4/6	ШМИ 4,0-8 AR-SS/T/SS-T-G1Y6Y6F	96712944	1294,00	
		FKM Viton)	FKM Viton)	Керамика	Труба 4/6	ШМИ 4,0-8 AR-SS/T/SS-T-G1Y6Y6F	96712944	1294,00	

10

Цены указаны на условиях "склад-Москва" с учетом НДС. Рекомендованные розничные цены.

Прайс-лист действует с 1 марта 2010 года

Макс. Q "л/ч)	Макс. Н "бар)	Материалы				Присоединения	Тип продукта	№ продукта	EUR			
		Дозирующая головка	Прокладки	Шарики клапанов								
5,0	6	PP	EPDM	Керамика	Шланг 4/6				ШМИ 5,0-6 AR-PP/E/C-T-G133F	96607757	537,00	
			FKM "Viton)						ШМИ 5,0-6 AR-PP/N/C-T-G133F	96682424	537,00	
		PVC	EPDM	Керамика	Шланг 4/6					ШМИ 5,0-6 AR-PVC/E/C-T-G133F	96682393	522,00
			FKM "Viton)							ШМИ 5,0-6 AR-PVC/N/C-T-G133F	96682463	523,00
PVDF	PTFE	Керамика	Труба 4/6					ШМИ 5,0-6 AR-PV/T/C-T-G1Y6Y6F	96653916	735,00		
Нерж. сталь	Нерж. сталь	Нерж. сталь						ШМИ 5,0-6 AR-SS/T/SS-T-G1Y6Y6F	95718463	1334,00		
6,0	8	PP	EPDM	Керамика	Шланг 4/6				ШМИ 6,0-8 AR-PP/E/C-T-G133F	96607758	703,00	
			FKM "Viton)						ШМИ 6,0-8 AR-PP/N/C-T-G133F	96633990	702,00	
		PVC	EPDM	Керамика	Шланг 4/6					ШМИ 6,0-8 AR-PVC/E/C-T-G133F	96682524	687,00
			FKM "Viton)							ШМИ 6,0-8 AR-PVC/N/C-T-G133F	96713315	688,00
PVDF	PTFE	Керамика	Труба 4/6					ШМИ 6,0-8 AR-PV/T/C-T-G1Y6Y6F	96713385	909,00		
Нерж. сталь	Нерж. сталь	Нерж. сталь						ШМИ 6,0-8 AR-SS/T/SS-T-G1Y6Y6F	96713334	1413,00		
9,0	6	PP	EPDM	PTFE	Шланг 6/9				ШМИ 9,0-6 AR-PP/E/T-T-G144F	96607759	847,00	
			FKM "Viton)	Стекло					ШМИ 9,0-6 AR-PP/N/G-T-G144F	96640538	850,00	
		PVC	EPDM	PTFE	шл. 6/12 или труба 10/12					ШМИ 9,0-6 AR-PVC/E/T-T-G1Y1Y1F	96713479	777,00
			FKM "Viton)	Стекло						ШМИ 9,0-6 AR-PVC/N/G-T-G1Y1Y1F	96636338	783,00
PVDF	PTFE	PTFE	Вс.: шл. 9/12;Н.: шл. 6/9					по запросу	-	-		
Нерж. сталь	Нерж. сталь	Нерж. сталь						RP 1/4"	ШМИ 9,0-6 AR-SS/T/SS-T-G1AAF	96713551	1201,00	
14,0	4	PP	EPDM	PTFE	Шланг 6/9				ШМИ 14-4 AR-PP/E/T-T-G144F	96607760	855,00	
			FKM "Viton)	Стекло					ШМИ 14-4 AR-PP/N/G-T-G144F	96640550	858,00	
		PVC	EPDM	PTFE	шл. 6/12 или труба 10/12					ШМИ 14-4 AR-PVC/E/T-T-G1Y1Y1F	96682027	785,00
			FKM "Viton)	Стекло						ШМИ 14-4 AR-PVC/N/G-T-G1Y1Y1F	96628848	785,00
PVDF	PTFE	PTFE	Вс.: шл. 9/12;Н.: шл. 6/9					ШМИ 14-4 AR-PV/T/T-T-G164F	95719291	1061,00		
Нерж. сталь	Нерж. сталь	Нерж. сталь						RP 1/4"	ШМИ 14-4 AR-SS/T/SS-T-G1AAF	96712195	1209,00	
18,0	3,5	PP	EPDM	PTFE	Шланг 6/9				ШМИ 18-3.5 AR-PP/E/T-T-G144F	96607761	861,00	
			FKM "Viton)	Стекло					ШМИ 18-3.5 AR-PP/N/G-T-G144F	96640552	865,00	
		PVC	EPDM	PTFE	шл. 6/12 или труба 10/12					ШМИ 18-3.5 AR-PVC/E/T-T-G1Y1Y1F	96712312	862,00
			FKM "Viton)	Стекло						ШМИ 18-3.5 AR-PVC/N/G-T-G1Y1Y1F	96712360	791,00
PVDF	PTFE	PTFE	Вс.: шл. 9/12;Н.: шл. 6/9					ШМИ 18-3.5 AR-PV/T/T-T-G164F	95719292	1068,00		
Нерж. сталь	Нерж. сталь	Нерж. сталь						RP 1/4"	ШМИ 18-3.5 AR-SS/T/SS-T-G1AAF	96682145	1215,00	

Механические мембранные дозировочные насосы DMI 208 (0-18 л/ч)

Глубина регулирования: 1:10 в стандартном исполнении и 1:100 в исполнении AR

Напряжение питания: 1 x 220–240 В, 50–60 Гц, IP65

Сетевая вилка: кабель 1,5 м с вилкой с заземляющим контактом

- Дополнительные опции по запросу:
- дозирование сред высокой вязкости
 - контроль разрыва мембраны
 - различные варианты материалов и клапанов



РиЖЗ Дозирующая головка с автоматической вентиляцией

Применение: Запатентованная конструкция для химических реагентов, выделяющих газы
"например, гипохлорид натрия или перекись водорода"

ВАРИАНТ УПРАВЛЕНИЯ В

Ручная регулировка длины хода

Группа продукта М 3

Макс. Q "л/ч)	Макс. Н "бар)	Материалы			Присоединения	Тип продукта	№ продукта	EUR
		Дозирующая головка	Прокладки	Шарики клапанов				
0,17	10	PP	EPDM	Керамика	Шланг 4/6	ШМИ 0,3-10 У-PP-P3/E/C-X-G133F	96711328	732,00
		PVC	FKM (Viton)			ШМИ 0,3-10 У-PVC-P3/N/C-X-G133F	96711326	740,00
0,4	16	PP	EPDM	Керамика	Вс.: шл. 4/6; Н.: шл. 6/12 или труба 10/12	ШМИ 0,8-16 У-PP-P3/E/C-X-G1Y13F	95719293	937,00
		PVC	FKM (Viton)			ШМИ 0,8-16 У-PVC-P3/N/C-X-G1Y13F	96681791	937,00
0,7	10	PP	EPDM	Керамика	Шланг 4/6	ШМИ 1,0-10 У-PP-P3/E/C-X-G133F	96711655	738,00
		PVC	FKM (Viton)			ШМИ 1,0-10 У-PVC-P3/N/C-X-G133F	96681807	740,00
1,4	16	PP	EPDM	Керамика	Вс.: шл. 4/6; Н.: шл. 6/12 или труба 10/12	ШМИ 1,1-16 У-PP-P3/E/C-X-G1Y13F	95719294	938,00
		PVC	FKM (Viton)			ШМИ 1,1-16 У-PVC-P3/N/C-X-G1Y13F	96711835	938,00
1,75	10	PP	EPDM	Керамика	Шланг 4/6	ШМИ 1,6-10 У-PP-P3/E/C-X-G133F	96654415	738,00
		PVC	FKM (Viton)			ШМИ 1,6-10 У-PVC-P3/N/C-X-G133F	96698408	741,00
2,75	10	PP	EPDM	Керамика	Шланг 4/6	ШМИ 3,0-10 У-PP-P3/E/C-X-G133F	96712603	738,00
		PVC	FKM (Viton)			ШМИ 3,0-10 У-PVC-P3/N/C-X-G133F	96712575	740,00
3,5	16	PP	EPDM	Керамика	Вс.: шл. 4/6; Н.: шл. 6/12 или труба 10/12	ШМИ 3,6-16 У-PP-P3/E/C-X-G1Y13F	95719295	1091,00
		PVC	FKM (Viton)			ШМИ 3,6-16 У-PVC-P3/N/C-X-G1Y13F	96682322	1091,00
4,0	8	PP	EPDM	Керамика	Шланг 4/6	по запросу	-	-
		PVC	FKM (Viton)			ШМИ 4,0-8 У-PVC-P3/N/C-X-G133F	96682337	740,00
5,2	8	PP	EPDM	Керамика	Шланг 4/6	ШМИ 6,0-8 У-PP-P3/E/C-X-G133F	96713382	927,00
		PVC	FKM (Viton)			ШМИ 6,0-8 У-PVC-P3/N/C-X-G133F	96689935	929,00

10

ВАРИАНТ УПРАВЛЕНИЯ AR

Ручная регулировка длины хода

Ручная регулировка числа оборотов

Пропорциональное дозирование по импульсному сигналу

Группа продукта М 3

Макс. Q "л/ч)	Макс. Н "бар)	Материалы			Присоединения	Тип продукта	№ продукта	EUR
		Дозирующая головка	Прокладки	Шарики клапанов				
0,17	10	PP	EPDM	Керамика	Шланг 4/6	ШМИ 0,3-10 AR-PP-P3/E/C-T-G133F	96711329	870,00
		PVC	FKM (Viton)			ШМИ 0,3-10 AR-PVC-P3/N/C-T-G133F	96711327	877,00
0,4	16	PP	EPDM	Керамика	Вс.: шл. 4/6; Н.: шл. 6/12 или труба 10/12	ШМИ 0,8-16 AR-PP-P3/E/C-T-G1Y13F	95719296	1101,00
		PVC	FKM (Viton)			ШМИ 0,8-16 AR-PVC-P3/N/C-T-G1Y13F	96681793	1055,00
0,7	10	PP	EPDM	Керамика	Шланг 4/6	ШМИ 1,0-10 AR-PP-P3/E/C-T-G133F	96711656	876,00
		PVC	FKM (Viton)			ШМИ 1,0-10 AR-PVC-P3/N/C-T-G133F	96625065	877,00
1,4	16	PP	EPDM	Керамика	Вс.: шл. 4/6; Н.: шл. 6/12 или труба 10/12	ШМИ 1,1-16 AR-PP-P3/E/C-T-G1Y13F	95719297	1102,00
		PVC	FKM (Viton)			ШМИ 1,1-16 AR-PVC-P3/N/C-T-G1Y13F	96681910	1056,00
1,75	10	PP	EPDM	Керамика	Шланг 4/6	ШМИ 1,6-10 AR-PP-P3/E/C-T-G133F	96712022	876,00
		PVC	FKM (Viton)			ШМИ 1,6-10 AR-PVC-P3/N/C-T-G133F	96681950	878,00
2,75	10	PP	EPDM	Керамика	Шланг 4/6	ШМИ 3,0-10 AR-PP-P3/E/C-T-G133F	96712604	876,00
		PVC	FKM (Viton)			ШМИ 3,0-10 AR-PVC-P3/N/C-T-G133F	96620781	877,00
3,5	16	PP	EPDM	Керамика	Вс.: шл. 4/6; Н.: шл. 6/12 или труба 10/12	ШМИ 3,6-16 AR-PP-P3/E/C-T-G1Y13F	95715127	1194,00
		PVC	FKM (Viton)			ШМИ 3,6-16 AR-PVC-P3/N/C-T-G1Y13F	96712745	1194,00
4,0	8	PP	EPDM	Керамика	Шланг 4/6	по запросу	-	-
		PVC	FKM (Viton)			ШМИ 4,0-8 AR-PVC-P3/N/C-T-G133F	96682342	877,00
5,2	8	PP	EPDM	Керамика	Шланг 4/6	ШМИ 6,0-8 AR-PP-P3/E/C-T-G133F	96713383	1055,00
		PVC	FKM (Viton)			ШМИ 6,0-8 AR-PVC-P3/N/C-T-G133F	96682512	1057,00

Вс.: всасывающая линия
Н.: напорная линия
Шл.: шланг "гибкая трубка)

Цены указаны на условиях "склад-Москва" с учетом НДС.
Рекомендованные розничные цены.

Прайс-лист действует с 1 марта 2010 года

Дозировочные насосы серии DMX-B

Мембранные дозировочные насосы, с двигателем переменного тока и кривошипно-шатунным механизмом

Входы для управляющих сигналов: **НЕТ**

Ручная установка длины хода плунжера с помощью эксцентрика.

Стандартные исполнения проточной части: PP или 1.4571 / 1.4401 с уплотнениями EPDM или FKM

Исполнения проточной части из **PVC, PVDF** - по запросу**Взрывозащищенное исполнение двигателя - по запросу****Исполнение AR (с входами управляющих сигналов) - по запросу**

Напряжение питания: 3 x 400 В, 50 Гц



Группа продукта M 8

Исполнение B

Макс. расход 4 л/ч, давление макс. 10 бар. Мощность 0,09 кВт

Тип продукта	№ продукта	EUR
DMX 4-10 B-PP/E/T-X-E144X	96293585	991,00
DMX 4-10 B-SS/V/X-X-E1AAX	96293586	1553,00

Макс. расход 8 л/ч, давление макс. 10 бар. Мощность 0,09 кВт

Тип продукта	№ продукта	EUR
DMX 8-10 B-PP/E/T-X-E144X	96293587	987,00
DMX 8-10 B-SS/V/SS-X-E1AAX	96293588	1549,00

Макс. расход 16 л/ч, давление макс. 10 бар. Мощность 0,09 кВт

Тип продукта	№ продукта	EUR
DMX 16-10 B-PP/E/T-X-E144X	96293589	955,00
DMX 16-10 B-SS/V/SS-X-E1AAX	96293590	1517,00

Макс. расход 27 л/ч, давление макс. 10 бар. Мощность 0,09 кВт

Тип продукта	№ продукта	EUR
DMX 27-10 B-PP/E/T-X-E144X	96293591	960,00
DMX 27-10 B-SS/V/SS-X-E1AAX	96293592	1522,00

Макс. расход 50 л/ч, давление макс. 10 бар. Мощность 0,09 кВт

Тип продукта	№ продукта	EUR
DMX 50-10 B-PP/E/T-X-E144X	96293593	1069,00
DMX 50-10 B-SS/V/SS-X-E1AAX	96293594	1631,00

Макс. расход 67 л/ч, давление макс. 10 бар. Мощность 0,37 кВт

Тип продукта	№ продукта	EUR
DMX 67-10 B-PP/E/T-X-E1B9B9X	96293599	2109,00
DMX 67-10 B-SS/V/SS-X-E1A1A1X	96293600	2753,00

Макс. расход 75 л/ч, давление макс. 4 бар. Мощность 0,09 кВт

Тип продукта	№ продукта	EUR
DMX 75-4 B-PP/E/T-X-E1B9B9X	96293595	1287,00
DMX 75-4 B-SS/V/SS-X-E1A1A1X	96293596	1817,00

Макс. расход 100 л/ч, давление макс. 8 бар. Мощность 0,18 кВт

Тип продукта	№ продукта	EUR
DMX 100-8 B-PP/E/T-X-E1B9B9X	96293601	1846,00
DMX 100-8 B-SS/V/SS-X-E1A1A1X	96293602	2465,00

Макс. расход 115 л/ч, давление макс. 3 бар. Мощность 0,09 кВт

Тип продукта	№ продукта	EUR
DMX 115-3 B-PP/E/T-X-E1B9B9X	96293597	1426,00
DMX 115-3 B-SS/V/SS-X-E1A1A1X	96293598	1979,00

Макс. расход 132 л/ч, давление макс. 10 бар. Мощность 0,37 кВт

Тип продукта	№ продукта	EUR
DMX 132-10 B-PP/E/T-X-E1B9B9X	96293603	2092,00
DMX 132-10 B-SS/V/SS-X-E1A1A1X	96293604	2735,00

Технические характеристики насосов приведены в каталоге.

Макс. расход 142 л/ч, давление макс. 8 бар. Мощность 0,18 кВт

Тип продукта	№ продукта	EUR
DMX 142-8 B-PP/E/T-X-E1B9B9X	96293605	1886,00
DMX 142-8 B-SS/V/SS-X-E1A1A1X	96293606	2506,00

Макс. расход 160 л/ч, давление макс. 5 бар. Мощность 0,18 кВт

Тип продукта	№ продукта	EUR
DMX 160-5 B-PP/E/T-X-E1B9B9X	96293607	1875,00
DMX 160-5 B-SS/V/SS-X-E1A1A1X	96293608	2538,00

Макс. расход 190 л/ч, давление макс. 10 бар. Мощность 0,37 кВт

Тип продукта	№ продукта	EUR
DMX 190-10 B-PP/E/T-X-E1B9B9X	96293609	2092,00
DMX 190-10 B-SS/V/SS-X-E1A1A1X	96293610	2735,00

Макс. расход 280 л/ч, давление макс. 8 бар. Мощность 0,37 кВт

Тип продукта	№ продукта	EUR
DMX 280-8 B-PP/E/T-X-E1B9B9X	96293611	2139,00
DMX 280-8 B-SS/V/SS-X-E1A1A1X	96293612	2781,00

Макс. расход 321 л/ч, давление макс. 6 бар. Мощность 0,37 кВт

Тип продукта	№ продукта	EUR
DMX 321-6 B-PP/E/T-X-E1B9B9X	96293613	2199,00
DMX 321-6 B-SS/V/SS-X-E1A1A1X	96293614	2950,00

Макс. расход 380 л/ч, давление макс. 3 бар. Мощность 0,18 кВт

Тип продукта	№ продукта	EUR
DMX 380-3 B-PP/E/T-X-E1B9B9X	96293615	1959,00
DMX 380-3 B-SS/V/SS-X-E1A1A1X	96293616	2782,00

Макс. расход 460 л/ч, давление макс. 6 бар. Мощность 0,37 кВт

Тип продукта	№ продукта	EUR
DMX 460-6 B-PP/E/T-X-E1B9B9X	96293617	2199,00
DMX 460-6 B-SS/V/SS-X-E1A1A1X	96293618	2950,00

Макс. расход 525 л/ч, давление макс. 3 бар. Мощность 0,37 кВт

Тип продукта	№ продукта	EUR
DMX 525-3 B-PP/E/T-X-E1U4U4X	96293619	2564,00
DMX 525-3 B-SS/V/SS-X-E1A2A2X	96293620	3692,00

Макс. расход 765 л/ч, давление макс. 3 бар. Мощность 0,37 кВт

Тип продукта	№ продукта	EUR
DMX 765-3 B-PP/E/T-X-E1B5B5X	96631333	2532,00
DMX 765-3 B-SS/V/SS-X-E1A2A2X	96293622	3692,00



Дозировочные насосы серии DMH-B

Мембранные дозировочные насосы, с двигателем переменного тока и кривошипно-шатунным механизмом

Входы для управляющих сигналов: **НЕТ**

Ручная установка длины хода плунжера с помощью эксцентрика.

Стандартные исполнения проточной части: PP или 1.4571 / 1.4401 с уплотнениями EPDM или FKM

Исполнения проточной части из **PVC, PVDF** - по запросу

Взрывозащищенное исполнение двигателя - по запросу

Исполнение AR "с входами управляющих сигналов) - по запросу

Напряжение питания: 3 x 400 В , 50 Гц

Группа продукта M 9

Исполнение В

Макс. расход 5 л/ч, давление макс. 10 бар. Мощность 0,06 кВт

Тип продукта	№ продукта	EUR
DMH 5-10 B-PP/E/T-X-E144X	96293623	1623,00
DMH 5-10 B-SS/V/SS-X-E1AAX	96293624	1993,00

Макс. расход 13 л/ч, давление макс. 10 бар. Мощность 0,06 кВт

Тип продукта	№ продукта	EUR
DMH 13-10 B-PP/E/T-X-E144X	96293625	1621,00
DMH 13-10 B-SS/V/SS-X-E1AAX	96293626	1991,00

Макс. расход 24 л/ч, давление макс. 10 бар. Мощность 0,06 кВт

Тип продукта	№ продукта	EUR
DMH 24-10 B-PP/E/T-X-E144X	96293627	1621,00
DMH 24-10 B-SS/V/SS-X-E1AAX	96293628	1991,00

Макс. расход 37 л/ч, давление макс. 10 бар. Мощность 0,09 кВт

Тип продукта	№ продукта	EUR
DMH 37-10 B-PP/E/T-X-E144X	96293629	1679,00
DMH 37-10 B-SS/V/SS-X-E1AAX	96293630	2049,00

Макс. расход 46 л/ч, давление макс. 10 бар. Мощность 0,09 кВт

Тип продукта	№ продукта	EUR
DMH 46-10 B-PP/E/T-X-E144X	96293631	1651,00
DMH 46-10 B-SS/V/SS-X-E1AAX	96293632	2020,00

Макс. расход 67 л/ч, давление макс. 10 бар. Мощность 0,18 кВт

Тип продукта	№ продукта	EUR
DMH 67-10 B-PP/E/T-X-E1B9B9X	96723853	1954,00
DMH 67-10 B-SS/V/SS-X-E1A1A1X	96293634	2567,00

Макс. расход 100 л/ч, давление макс. 10 бар. Мощность 0,18 кВт

Тип продукта	№ продукта	EUR
DMH 100-10 B-PP/E/T-X-E1B9B9X	96293635	1974,00
DMH 100-10 B-SS/V/SS-X-E1A1A1X	96293636	2587,00

Технические характеристики насосов приведены в каталоге.

Макс. расход 143 л/ч, давление макс. 10 бар. Мощность 0,55 кВт

Тип продукта	№ продукта	EUR
DMH 143-10 B-PP/E/T-X-E1B9B9X	96293637	4634,00
DMH 143-10 B-SS/V/SS-X-E1A1A1X	96293638	5308,00

Макс. расход 213 л/ч, давление макс. 10 бар. Мощность 0,55 кВт

Тип продукта	№ продукта	EUR
DMH 213-10 B-PP/E/T-X-E1B9B9X	96293639	4577,00
DMH 213-10 B-SS/V/SS-X-E1A1A1X	96293640	5251,00

Макс. расход 291 л/ч, давление макс. 10 бар. Мощность 0,55 кВт

Тип продукта	№ продукта	EUR
DMH 291-10 B-PP/E/T-X-E1B9B9X	96293641	4594,00
DMH 291-10 B-SS/V/SS-X-E1A1A1X	96293642	5268,00

Макс. расход 332 л/ч, давление макс. 10 бар. Мощность 0,55 кВт

Тип продукта	№ продукта	EUR
DMH 332-10 B-PP/E/T-X-E1B9B9X	96293643	4918,00
DMH 332-10 B-SS/V/SS-X-E1A1A1X	96293644	6189,00

Макс. расход 550 л/ч, давление макс. 10 бар. Мощность 0,55 кВт

Тип продукта	№ продукта	EUR
DMH 550-10 B-PP/E/T-X-E7B9B5X	96293645	6732,00
DMH 550-10 B-SS/V/SS-X-E7A1C1X	96293646	8381,00

Макс. расход 770 л/ч, давление макс. 10 бар. Мощность 1,1 кВт

Тип продукта	№ продукта	EUR
DMH 770-10 B-PP/E/G-X-E1B5B5X	96293647	6969,00
DMH 770-10 B-SS/V/SS-X-E1C1C1X	96293648	8510,00

Макс. расход 1150 л/ч, давление макс. 10 бар. Мощность 1,1 кВт

Тип продукта	№ продукта	EUR
DMH 1150-10 B-PP/E/G-X-E1U4B5X	96293649	6995,00
DMH 1150-10 B-SS/V/SS-X-E1C1C1X	96293650	8515,00

10

Монтажный комплект

Монтажный комплект включает: приемный клапан, инъекционный клапан, соединительные пластиковые трубки



Группа продукта ZM 1

Тип насоса	Максимальный расход, л/ч	Описание	№ продукта	EUR
DMS, DME 2-DME 12, DMX 0-50 л/ч	50	ЦН4 PP/EPDM 4/6-4/6	96457109*	75,00
DMS, DME 2-DME 12, DMX 0-50 л/ч	50	ЦН4 PP/FKM 4/6-4/6	96457110	77,00
DMS, DME 2-DME 12, DMX 0-50 л/ч	50	ЦН4 PVDF/FKM 4/6-4/6	96457111	104,00
DMS, DME 2-DME 12, DMX 0-50 л/ч	50	ЦН4 PP/EPDM 6/9-6/9	96434858*	77,00
DMS, DME 2-DME 12, DMX 0-50 л/ч	50	ЦН4 PP/FKM 6/9-6/9	96446723	77,00
DMS, DME 2-DME 12, DMX 0-50 л/ч	50	ЦН4 PVDF/FKM 6/9-6/9	96434859	103,00
DME 19-DME 48, DMX 0-50 л/ч	70	ЦН8 PP/EPDM 9/12-9/12	96440445	90,00
DME 19-DME 48, DMX 0-50 л/ч	70	ЦН8 PP/FKM 9/12-9/12	96446724	90,00
DME 19-DME 48, DMX 0-50 л/ч	70	ЦН8 PVDF/FKM 9/12-9/12	96440446	116,00

Гибкие трубки

Группа продукта ZM 1

Внутренний/внешний диаметр трубки	Максимально допустимое давление, бар	Описание	№ продукта	EUR
4/6 мм	20	4/6 10m ETFE	96441351	по запросу
4/6 мм	20	4/6 50m ETFE	96441352	по запросу
4/6 мм	16	4/6 10m PE	91836504	14,00
4/6 мм	16	4/6 50m PE	96441190	68,00
4/6 мм	0,5	4/6 10m PVC	96441189	14,00
4/6 мм	0,5	4/6 50m PVC	96441191	68,00
5/8 мм	13	5/8 10m PE	96655661	16,00
5/8 мм	13	5/8 50m PE	96655662	76,00
6/9 мм	20	6/9 10m ETFE	96441353	по запросу
6/9 мм	20	6/9 50m ETFE	96441354	по запросу
6/9 мм	13	6/9 10m PE	96441192	19,00
6/9 мм	0,5	6/9 50m PVC	96441194	93,00
6/9 мм	0,5	6/9 10m PVC	96441193	19,00
6/9 мм	13	6/9 50m PE	96441195	93,00
6/12 мм	23	6/12 10m PVC/Армированная	96653571	59,00
6/12 мм	23	6/12 50m PVC/Армированная	91835686	197,00
9/12 мм	20	9/12 10m ETFE	96441355	по запросу
9/12 мм	20	9/12 50m ETFE	96441356	по запросу
9/12 мм	13	9/12 10m PE	96441196	20,00
9/12 мм	0,5	9/12 10m PVC	96441197	20,00
9/12 мм	13	9/12 50m PE	96441198	100,00
9/12 мм	0,5	9/12 50m PVC	96441199	107,00
12/19 мм	15	12/19 10m PVC/Армированная	96534489	37,00
15/20 мм	0,5	15/20 2m PVC	96535081	4,00
16/24 мм	14	16/24 10m PVC/Армированная	96441200	55,00
19/27 мм	12	19/27 10m PVC/Армированная	96696200	104,00
19/27 мм	12	19/27 50m PVC/Армированная	96695788	489,00
25/34 мм	10	25/34 5m PVC/Армированная	96535070	44,00
25/34 мм	10	25/34 10m PVC/Армированная	96441201	110,00
32/41 мм	9	32/41 5m PVC/Армированная	96535077	68,00
32/41 мм	9	32/41 10m PVC/Армированная	96535079	136,00

* Поддерживается складской запас

Цены указаны на условиях "склад-Москва" с учетом НДС.
Рекомендованные розничные цены.



Приемный клапан

Группа продукта ZM 1

Макс. расход через клапан, л/ч	Описание	№ продукта	EUR
12	UN4 PP/EPDM 4/6	96440526	46,00
12	UN4 PP/FKM 4/6	96446860	46,00
12	UN4 PVDF/FKM 4/6	96440529	59,00
60	UN4 PP/EPDM 6/9	96440527*	46,00
60	UN4 PP/FKM 6/9	96446861	46,00
60	UN4 PVDF/FKM 6/9	96440530	59,00
60	UN4 PV/T 6/9	96641624	80,00
60	UN8 PP/EPDM 9/12	96440528	53,00
60	UN8 PP/FKM 9/12	96446865	53,00
60	UN8 PVDF/FKM 9/12	96440531	100,00
60	UN8 PV/T 9/12	96634711	80,00
400	UN 20/25 PP/EPDM 19/27, 25/34	96527112	146,00
400	UN 20/25 PP/FKM 19/27, 25/34	96527113	146,00
400	UN 20/25 PVDF/FKM 19/27, 25/34	96527114	197,00
1150	UN 30/40 PP/EPDM 25/34	96527115	268,00
1150	UN 30/40 PP/FKM 25/34	96527116	276,00
1150	UN 30/40 PVDF/FKM 25/34	96527118	499,00
1150	Rp1 1/4" SS/V	96534454	650,00

10



Инжекционный клапан

Группа продукта ZM 1

Макс. расход через клапан, л/ч	Описание	№ продукта	EUR
12	UN 4 PP/EPDM 4/6	96440576	37,00
12	UN 4 PP/FKM 4/6	96446739	37,00
12	UN 4 PVDF/FKM 4/6	96440581	50,00
60	UN 4/UN8 PP/EPDM 6/9	96440577*	37,00
60	UN 4 PP/FKM 6/9	96446740	37,00
60	UN 4 PVDF/FKM 6/9	96440582	51,00
60	UN8 PP/EPDM -/12	96440575	48,00
60	UN 8 PP/EPDM 9/12	96440578	48,00
60	UN 8 PP/FKM -/10	96446737	54,00
60	UN 8 PP/FKM 9/12	96446880	48,00
60	UN 8 PVDF/FKM -/12	96440580	70,00
60	UN 8 PVDF/FKM 9/12	96440583	64,00
400	UN 10 PP/EPDM 19/27,25/34	96527119	234,00
400	UN 10 PP/FKM 19/27,25/34	96527120	234,00
400	UN 10 PVDF/FKM 19/27,25/34	96527121	270,00
400	UN 10 SS/FKM 3/4"	96534457	476,00
550	UN 20 PVC/FKM 19/27	96688309	122,00
1150	UN20 Rp 1 1/4" PP/E	96527122	431,00
1150	UN20 Rp 1 1/4" PP/V	96527123	439,00
1150	UN20 Rp 1 1/4" PV/V	96527124	801,00
1150	Rp 1 1/4" SS/V	96534459	1046,00

Цены указаны на условиях "склад-Москва" с учетом НДС.
Рекомендованные розничные цены.

Прайс-лист действует с 1 марта 2010 года



Жесткая всасывающая линия без датчика уровня

Группа продукта ZM 1

Максимальная длина, мм	Для бака Grundfos "л)	Описание Жесткая всасывающая линия "метрическая резьба)	Группа продукта ZM 1	
			№ продукта	EUR
660	100	ШН 4/6 M12	96295867	93,00
660	100	ШН 6/9 M12	96295872	94,00
660	100	ШН 9/12 M12	96295877	89,00
750	200	ШН 4/6 M12	96295868	93,00
750	200	ШН 6/9 M12	96295873	94,00
750	200	ШН 9/12 M12	96295878	89,00
900	300	ШН 4/6 M12	96295869	93,00
900	300	ШН 6/9 M12	96295874	94,00
900	300	ШН 9/12 M12	96295879	89,00
1030	500	ШН 4/6 M12	96295870	93,00
1030	500	ШН 6/9 M12	96295875	94,00
1030	500	ШН 9/12 M12	96295880	89,00
1100	1000	ШН 4/6 M12	96295871	93,00
1100	1000	ШН 6/9 M12	96295876	94,00
1100	1000	ШН 9/12 M12	96295881	89,00

10

Жесткая всасывающая линия с двупозиционным датчиком уровня

Жесткая всасывающая трубка в сборе с приемным клапаном, резьбовым соединением и шлангом.

Группа продукта ZM 1

Максимальная длина, мм	Для бака Grundfos "л)	Описание Жесткая всасывающая линия "метрическая резьба)	Группа продукта ZM 1	
			№ продукта	EUR
660	100	ШН 4/6 M12	96295852	186,00
660	100	ШН 6/9 M12	96295857	210,00
660	100	ШН 9/12 M12	96295862	186,00
750	200	ШН 4/6 M12	96295853	186,00
750	200	ШН 6/9 M12	96295858	210,00
750	200	ШН 9/12 M12	96295863	186,00
900	300	ШН 4/6 M12	96295854	186,00
900	300	ШН 6/9 M12	96295859	210,00
900	300	ШН 9/12 M12	96295864	186,00
1030	500	ШН 4/6 M12	96295855	186,00
1030	500	ШН 6/9 M12	96295860	210,00
1030	500	ШН 9/12 M12	96295865	207,00
1100	1000	ШН 4/6 M12	96295856	207,00
1100	1000	ШН 6/9 M12	96295861	210,00
1100	1000	ШН 9/12 M12	96295866	207,00



Устройство контроля уровня

Группа продукта ZM 1

Тип продукта	Описание	№ продукта	EUR
Устройство контроля уровня	2-х позиционный датчик уровня из PVC с кабелем для подключения к насосам версий A, AR	96295882	122,00
Зажимы для устройства контроля	ШН 8, трубка	96587907	72,00
Зажимы для устройства контроля	ШН 20, трубка	96587930	69,00
Зажимы для устройства контроля	ШН 25, трубка	96587909	72,00



Монитор дозирования

Группа продукта ZM 1

Тип насоса	Материал "корпус/уплотнение)	Описание	№ продукта	EUR
DME/S 4-19	PP/EPDM	Устанавливается только на линию нагнетания Максимальное давление 10 бар	96655216	340,00
DME 48			96655218	340,00
DME 60-150			96655230	458,00
DME 375-940	PP/FKM	Максимальная температура жидкости 50 ° C Максимальная вязкость 500 мПа/с	96655232	604,00
DME/S 4-19			96655217	340,00
DME 48			96655219	340,00
DME 60-150			96655231	458,00
DME 375-940			96655233	604,00



Цены указаны на условиях "склад-Москва" с учетом НДС.
Рекомендованные розничные цены.



Устройство для облегчения заливки

Группа продукта ZM 1

Объем, мл	Описание	№ продукта	EUR
250	Устройство для облегчения заливки 250 6/9	96441078	218,00
250	Устройство для облегчения заливки 250 9/12	96483949	307,00
95	Устройство для облегчения заливки 95 4/6	96441079	124,00
95	Устройство для облегчения заливки 95 6/9	96441080	124,00

Калибровочный стакан

Группа продукта ZM 1

Описание	№ продукта	EUR
Калибровочный стакан 250 мл	96440779	20,00
Калибровочный стакан 500 мл	96440780	34,00
Калибровочный стакан 1000 мл	96443017	27,00



Многофункциональный клапан

Группа продукта ZM 1

Тип насоса	Описание	№ продукта	EUR
DME, DMS	M30x3.5 PP/EPDM	95704639	200,00
DME, DMS	M30x3.5 PP/FKM	95704633	200,00
DME, DMS	M30x3.5 PVC/FKM	95704614	167,00
DME, DMS	M30x3.5 PVC/EPDM	95704621	166,00
DME, DMS	M30x3.5 PVDF/FKM	95704640	261,00

10



Предохранительный клапан

Группа продукта ZM 1

Максимальный расход, л/ч	Описание	№ продукта	EUR
15/60	ШН4/8, PP/EPDM, 4/6-6/9-9/12	96295883*	123,00
15/60	ШН4/8, PP/FKM, 4/6-6/9-9/12	96295884	123,00
15/60	ШН4/8, PVC/EPDM, 4/6-6/9-6/12 трубка 10/12	96295885	108,00
15/60	ШН4/8, PVC/FKM, 4/6-6/9-6/12 трубка 10/12	96295886	108,00
60	ШН8, SS, 1/4"	96295887	198,00
400	ШН20, PP/EPDM, 19/27-25/34	96295888	365,00
400	ШН20, PP/FKM, 19/27-25/34	96295889	368,00
400	ШН20, PVC/EPDM, 19/27-25/34	96295890	292,00
400	ШН20, PVC/FKM, 19/27-25/34	96295891	295,00
400	ШН20, SS, 3/4"	96295892	920,00
1150	ШН32, PP/EPDM, клеевой патрубок ШН40	96295893	618,00
1150	ШН32, PP/FKM, клеевой патрубок ШН40	96295894	610,00
1150	ШН32, PVC/EPDM, клеевой патрубок ШН40	96295895	525,00
1150	ШН32, PVC/FKM, клеевой патрубок ШН40	96295896	518,00
1150	ШН32, SS, 1 1/4"	96295897	1726,00



Переливной клапан

Группа продукта ZM 1

Максимальный расход, л/ч	Описание	№ продукта	EUR
15/60	ШН4/8, PP/EPDM, 4/6-6/9-9/12	96295898*	100,00
15/60	ШН4/8, PP/FKM, 4/6-6/9-9/12	96295899	98,00
15/60	ШН4/8, PVC/EPDM, 4/6-6/9-6/12 трубка 10/12	96295900	87,00
15/60	ШН4/8, PVC/FKM, 4/6-6/9-6/12 трубка 10/12	96295901	87,00
60	ШН8, SS, 1/4"	96295902	227,00
400	ШН20, PP/EPDM, 19/27-25/34	96295903	337,00
400	ШН20, PP/FKM, 19/27-25/34	96295904	338,00
400	ШН20, PVC/EPDM, 19/27-25/34	96295905	273,00
400	ШН20, PVC/FKM, 19/27-25/34	96295906	275,00
400	ШН20, SS, 3/4"	96295907	619,00
1150	ШН32, PP/EPDM, клеевой патрубок ШН40	96295908	552,00
1150	ШН32, PP/FKM, клеевой патрубок ШН40	96295909	548,00
1150	ШН32, PVC/EPDM, клеевой патрубок ШН40	96295910	562,00
1150	ШН32, PVC/FKM, клеевой патрубок ШН40	96295911	564,00
1150	ШН32, SS, 1 1/4"	96295912	1741,00

* Поддерживается складской запас

Цены указаны на условиях "склад-Москва" с учетом НДС.
Рекомендованные розничные цены.

Прайс-лист действует с 1 марта 2010 года

Ручной вентиляционный клапан

Группа продукта ZM 1

Тип насоса	Описание	№ продукта	EUR
DME 2, DME 8	3/4" PP/EPDM	96534792	52,00
DME 12, DME 19	5/8" PP/FKM	96534794	54,00
DME 48, DMS 2-DMS 12	4/6 PV/FKM	96534796	67,00

Автоматический вентиляционный клапан

Группа продукта ZM 1

Тип насоса	Таймер	Описание	№ продукта	EUR
DME, DMS	есть	M30 230V PMMA Schuko	96616027	753,00
DME, DMS	нет	M30 230V PMMA Schuko	96616026	520,00

Индикатор потока

Группа продукта ZM 1

Тип насоса	Описание	№ продукта	EUR
DME, DMS	индикатор потока ЦМЕ/ЦМС	96446763*	46,00

10

Присоединительные гайки

Группа продукта ZM 1

Тип насоса	Описание	№ продукта	EUR
DME, DMS	присоединения тип A M30 PVC 1/4"	96440456	25,00
DME, DMS	присоединения тип A M28 SS 1/4"	96440458	53,00
DME, DMS	присоединения тип Y M28 SS 3/8"	96440461	53,00
DME, DMS	присоединения тип 3 M30 PP 4/6	96440468	15,00
DME, DMS	присоединения тип 3 M30 PVDF 4/6	96440469	21,00
DME, DMS	присоединения тип 4 M30 PP 6/9	96440470	16,00
DME, DMS	присоединения тип 4 M30 PVDF 6/9	96440471	21,00
DME, DMS	присоединения тип 5 M30 PP 6/12	96440472	16,00
DME, DMS	присоединения тип 5 M30 PVDF 6/12	96440473	21,00
DME, DMS	присоединения тип 6 M30 PP 9/12	96440474	16,00
DME, DMS	присоединения тип 6 M30 PVDF 9/12	96440475	21,00
DME 60-150	ЦN 10, 19/27+25/34 PP	96535096	31,00
DME 60-150	ЦN 10, 19/27+25/34 PVDF	96535102	51,00



Кабель / вилка

Группа продукта ZM 1

Тип	Количество полюсов	Сигнал	Длина кабеля, м	№ продукта	EUR
Кабель с вилкой	5	Импульсный, аналоговый, пуск/стоп	2	96440447*	39,00
Кабель с вилкой	5	Импульсный, аналоговый, пуск/стоп	5	96440448*	46,00
Вилка с контактами без кабеля	5	Импульсный, аналоговый, пуск/стоп	-	96440449*	29,00
Кабель с вилкой	4	Два уровня	2	96440450	38,00
Кабель с вилкой	4	Два уровня	5	96440451	42,00
Вилка с контактами без кабеля	4	Два уровня	-	96440452	27,00
Кабель отдельно	4	-	2	96483235	40,00
Кабель с вилкой для DME 60-940	5	Импульсный, аналоговый, пуск/стоп	2	96527109	34,00
Кабель с вилкой для DME 60-940	5	Импульсный, аналоговый, пуск/стоп	5	96527111	40,00
Кабель реле аварии для DME 60-940	2	-	2	96534214	66,00
Кабель реле аварии для DME 60-940	5	-	5	96534215	78,00
Кабель с вилкой для DMX, DMH	4	Импульсный, аналоговый, пуск/стоп	2	96609014	42,00
Кабель с вилкой для DMX, DMH	4	Импульсный, аналоговый, пуск/стоп	5	96609016	50,00

* Поддерживается складской запас

Цены указаны на условиях "склад-Москва" с учетом НДС.
Рекомендованные розничные цены.



Кронштейн для крепления на стену

Группа продукта ZM 1

Тип насоса	Описание	№ продукта	EUR
DME, DMS	ШМЕ/S	96441202	57,00



Резервуар

Бак для химических реагентов.
Материал: белый полиэтилен "PE).

Группа продукта ZM 1

Тип	Размер бака, л	№ продукта	EUR
Бак	40	96688081	214,00
	75	96688082	262,00
	100 "квадратный)	96489271	194,00
	100	96295840	324,00
	200	96295841	473,00
	300	96295842	435,00
	500	96295843	938,00
	500 "усиленный под электромешалку)	96295844	1760,00
	1000	96295845	1927,00
	1000 "усиленный под электромешалку)	96295846	2948,00

10



Ручная мешалка

Группа продукта ZM 1

Для бака емкостью, л	Описание	№ продукта	EUR
40-500	Материал - PVC, макс.длина 1000 мм	96295947	70,00



Электрическая мешалка

Группа продукта ZM 1

Длина мешалки, мм	Для резервуаров объемом, л	Напряжение	Мощность, кВт	Частота вращения, об/мин	Материал мешалки	Группа продукта ZM 1	
						№ продукта	EUR
500	75	3*400 В 50/60 Гц	0,09	1500	SS	96295813	665,00
500	75	1*230 В 50/60 Гц	0,09	1500	SS	96295814	749,00
500	75	3*400 В 50/60 Гц	0,09	1500	PP	96295822	681,00
500	75	1*230 В 50/60 Гц	0,09	1500	PP	96295823	765,00
500	75	3*400 В 50/60 Гц	0,09	1500	PP, уплотн.	96295831	1136,00
500	75	1*230 В 50/60 Гц	0,09	1500	PP, уплотн.	96295832	1395,00
650	100	3*400 В 50/60 Гц	0,09	1500	SS	96295815	669,00
650	100	1*230 В 50/60 Гц	0,09	1500	SS	96295816	753,00
650	100	3*400 В 50/60 Гц	0,09	1500	PP	96295824	685,00
650	100	1*230 В 50/60 Гц	0,09	1500	PP	96295825	769,00
650	100	3*400 В 50/60 Гц	0,09	1500	PP, уплотн.	96295833	1140,00
650	100	1*230 В 50/60 Гц	0,09	1500	PP, уплотн.	96295834	1224,00
750	200	3*400 В 50/60 Гц	0,09	1500	SS	96295817	672,00
750	200	1*230 В 50/60 Гц	0,09	1500	SS	96295818	756,00
750	200	3*400 В 50/60 Гц	0,09	1500	PP	96295826	688,00
750	200	1*230 В 50/60 Гц	0,09	1500	PP	96295827	772,00
750	200	3*400 В 50/60 Гц	0,09	1500	PP, уплотн.	96295835	1142,00
750	200	1*230 В 50/60 Гц	0,09	1500	PP, уплотн.	96295836	1227,00
900	300	3*400 В 50/60 Гц	0,25	1500	SS	96295819	823,00
900	300	3*400 В 50/60 Гц	0,25	1500	PP	95713981	1010,00
900	300	3*400 В 50/60 Гц	0,25	1500	PP, уплотн.	96295837	1307,00
1050	500	3*400 В 50/60 Гц	0,25	1500	SS	96295820	842,00
1050	500	3*400 В 50/60 Гц	0,25	1500	PP	96295829	1029,00
1050	500	3*400 В 50/60 Гц	0,25	1500	PP, уплотн.	96295838	1325,00
1150	1000	3*400 В 50/60 Гц	0,55	1500	SS	96295821	1036,00
1150	1000	3*400 В 50/60 Гц	0,55	1500	PP	96295830	1224,00
1150	1000	3*400 В 50/60 Гц	0,55	1500	PP, уплотн.	96295839	1673,00

Цены указаны на условиях "склад-Москва" с учетом НДС.
Рекомендованные розничные цены.

Прайс-лист действует с 1 марта 2010 года

CONEX® DIA-1/-2/-2Q; DIS -PR/-D/-C; DIP; DIT; DIA/S-G

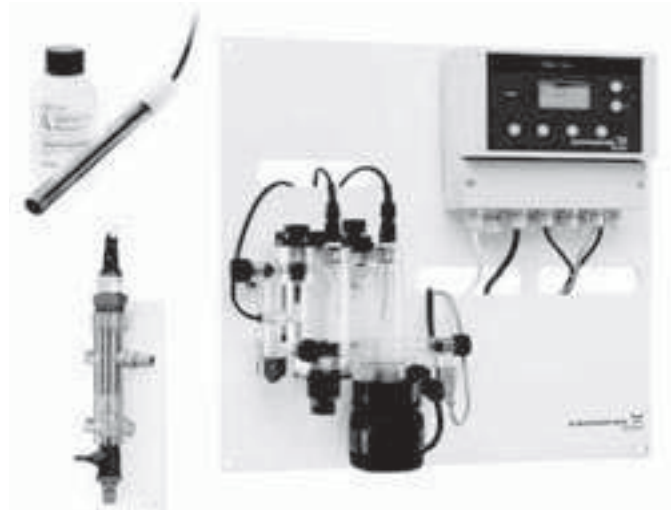
Точное измерение и регулирование параметров воды. Контроль ПДК опасных газов в воздухе.

> Сертификаты об утверждении типа средств измерений
ЦЕ.С.31.076.А № 32707, 32708, 32709, 32710, 32711



> газоанализаторы Conex® ША-G предназначены для контроля концентрации газообразных хлора, озона, диоксида хлора, сернистого водорода или аммиака в воздухе рабочей зоны, например, в хранилище или в помещении для дозирования газа


> системы в сборе объединяют в себе проверенные на практике анализаторы Conex® модификации ША, ШS и ШР и измерительные ячейки с электродами, смонтированные на одной панели, готовые к быстрой установке и выполнению определенных задач измерения и регулирования хлора, диоксида хлора, озона, перекиси водорода, надуксусной кислоты, pH или ОВП, а также фторидов



> Conex® ШS-C измеряет электропроводность в различных областях применения: от мойки бутылок до опреснения воды. Это возможно благодаря кондуктометрическим и индукционным электродам, поставляемым с ШS-C



> фотометр ШТ является компактным переносным устройством, которое позволяет быстро и точно проверять целый ряд параметров воды: алюминий, хлор "свободный, общее содержание), диоксид хлора, циануровая кислота, железо, озон и pH "фотометрический)

Контрольно-измерительные анализаторы	Измерительные ячейки и датчики						Параметры измерения и регулирования																			
	AquaCell		Однострочная измерительная цепь	С мембранным покрытием	Проводимость	Датчик газа	1	1	1	1	1. Параметр															
	для Cl ₂ / ClO ₂ / O ₃		Значение pH окисление-восстановление "ОВП)	H ₂ O ₂ PAA фторид F-	кондуктометрический, индукционный	амперометрический, потенциостатический	2	2	2. Параметр				3		3. Параметр											
AQC-D1:	Моторное очищение, герметичный	AQC-D2:	гидромеханическое очищение, герметичный, с датчиком мин. уровня воды	AQC-D3:	Гидромеханическое очищение, без давления	Значение pH	Окислительно-восстановительный потенциал "ОВП)	Перекись водорода H ₂ O ₂	Надкислая кислота PAAv	Фторид F- фторид лантана – монокристаллическая мембрана	кондуктометрический	индукционный	амперометрический	потенциостатический	Хлор Cl ₂	Диоксид хлора ClO ₂	Озон O ₃	Перекись водорода H ₂ O ₂	Надкислая кислота PAA	Фторид F-	Проводимость	Значение pH	Окислительно-восстановительный потенциал "ОВП)	Температура	Аммиак	Хлористый водород

		Контрольно-измерительные анализаторы Copex® DIA / DIS и DIP																							
DIA-1 (1 параметр)	•	•	•	•	•	•	•	•	•	•	•	•	•	•	•	•	•	•	•	•	•	•	•	•	•
DIA-2Q *) (2 параметра)	•	•	•	•	•	•	•	•	•	•	•	•	•	•	•	•	•	•	•	•	•	•	•	•	•
DIS-D (1 параметр)	•	•	•	•	•	•	•	•	•	•	•	•	•	•	•	•	•	•	•	•	•	•	•	•	•
DIS-PR (1 параметр)																									
DIS-C (1 параметр)																									
DIP (3 параметра)	•	•	•	•	•	•	•	•	•	•	•	•	•	•	•	•	•	•	•	•	•	•	•	•	•

*) Copex® ША-2Q для измерения и регулирования в системах с переменным расходом воды •) с компенсацией по температуре


		Компактные контрольно-измерительные системы Copex® DIA-x-A / DIS-x-A и DIP-A																							
DIA-1-A-D1/-D2/-D3	•	•	•	•	•	•	•	•	•	•	•	•	•	•	•	•	•	•	•	•	•	•	•	•	•
DIA-2Q-A -D1/-D2/-D3 *)	•	•	•	•	•	•	•	•	•	•	•	•	•	•	•	•	•	•	•	•	•	•	•	•	•
DIA-1-A-PR																									
DIA-2-A-PR																									
DIA-1-A-HP																									
DIA-1-A-PA																									
DIA-1-A-F																									
DIS-D-A -D1 /-D2/-D3	•	•	•	•	•	•	•	•	•	•	•	•	•	•	•	•	•	•	•	•	•	•	•	•	•
DIS-PR-A																									
DIP-A -D1 /-D2/-D3	•	•	•	•	•	•	•	•	•	•	•	•	•	•	•	•	•	•	•	•	•	•	•	•	•

*) Copex® ША-2Q-A с подключением аварийного сигнала •) с компенсацией по температуре

Газоанализаторы Copex® DIA-G и DIS-G могут параллельно осуществлять контроль за 2 газами

DIA-G																										
DIS-G																										

Ручной фотометр DIT измеряет все основные параметры воды

DIT		Параметры: алюминий, хлор "общий/свободный/связанный), диоксид хлора, циануровая кислота, железо, озон и уровень pH	•	•	•	•	•	•	•	•	•	•	•	•	•	•	•	•	•	•	•	•	•	•	•
-----	---	---	---	---	---	---	---	---	---	---	---	---	---	---	---	---	---	---	---	---	---	---	---	---	---

Современный контрольно-измерительный анализатор Conex® DIA/DIP

Контрольно-измерительный анализатор для измерения различных параметров (см. ниже).

ША-1: для измерения и регулирования одного параметра

ША-2Q: для измерения и регулирования двух параметров в системах с переменным расходом воды

ШР: для измерения трёх параметров и регулирования по двум

Источник питания: 1 x 230/240 В, 50/60 Гц

Класс защиты: IP65 (настенный монтаж)



Группа продукта M10

Тип продукта	Описание	№ продукта	EUR
DIA-1, 1-P/R/D/HP/PA/F, W-G	Контрольно-измерительный анализатор для измерения и регулирования одного параметра из ряда: хлора "Cl2), диоксида хлора "ClO2), озона "O3), перекиси водорода "H2O2), надуксусной кислоты "PAA), уровня pH, окислительно-восстановительного потенциала "ОВП), фторида "F-). Дополнительное измерение уровня pH для Cl2 компенсация "без регулирования уровня pH).	96622359	1784,00
DIA-2Q, 1-D/HP/PA 2-P/R/F, Q-W-G	Контрольно-измерительный анализатор для измерения и регулирования двух параметров с аналоговым подключением расходомера для компенсации по переменному потоку в системе. Группа параметров 1: хлор "Cl2), диоксид хлора "ClO2), озон "O3), перекись водорода "H2O2), надуксусная кислота "PAA). Группа параметров 2: уровень pH, фторид "F-), окисление-восстановление окислительно-восстановительный потенциал "ОВП). Вход для измерения температуры среды.	96609140	2062,00
DIP, 1-D 2-P 3-R, W-G	Многофункциональный анализатор для измерения трёх и регулирования двух параметров. Для группы параметров 1: хлора "Cl2), диоксид хлора "ClO2), озона "O3). Группы параметров 2: уровень pH. Группа параметров 3: окислительно-восстановительный потенциал "ОВП). Вход для измерения температуры среды.	96622357	2974,00

10

**Стандартный контрольно-измерительный анализатор DIS-PR, DIS-D, DIS-C**

Стандартный контрольно-измерительный анализатор для измерения 1 параметра

ШС-PR "уровень pH или ОВП)

ШС-Ш"хлор, диоксид хлора, озон)

Источник питания: 1 x 230/240 В, 50/60 Гц

Класс защиты: IP65 "настенный монтаж), IP 54 "встроен в распределительный щит)

Группа продукта M10

Тип продукта	Описание	№ продукта	EUR
DIS-PR, 1-P/R, W-G	Стандартный контрольно-измерительный анализатор для измерения уровня pH или ОВП.	96609122	918,00
DIS-D, 1-D, W-G	Стандартный контрольно-измерительный анализатор для измерения хлора, диоксида хлора или озона. Без компенсации Cl ₂ .	96622392	892,00

Проточные измерительные ячейки

AQC-D1 / AQC-D2 / AQC-D3

Потенциостатическая (3-точечная) измерительная ячейка для измерения Cl₂ / ClO₂ / O₃ / pH/ОВП/температуры водного раствора

Параметры измерений: Cl₂/ClO₂/O₃, pH, окислительно-восстановительный потенциал и температура
 Включая электрод для измерения pH или окислительно-восстановительного потенциала "керамическая мембрана)

Измерительный электрод для Cl₂/ClO₂/O₃: из золота или платины
 Включая буферные растворы pH или окислительно-восстановительного потенциала, если применимо

Корпус из оргстекла
 Включая датчик температуры измеряемой среды

Включая датчик минимального протока пробы воды
 Температура среды: 0...50°C; давление: макс. 4 бар; ф.: 4,5–8,5

Встроенный механический фильтр
 Расход: мин. 20 л/ч, макс. 60 л/ч

Включая управляемый обратный клапан, 0,3 бар в качестве защиты от сухого хода
 Подключение: гибкая трубка из ПВХ 6/12 мм или ПВХ 10/12 мм

Группа продукта M10

Тип продукта	Описание	Материал электрода ¹⁾	№ продукта	EUR
AQC-D1, P-AU-PCB-RCB, QS-T-G	AQC-Ш1 "с электрическим двигателем системы очистки) для сред с небольшой концентрацией Cl ₂ /ClO ₂ /O ₃ "напр., питьевая вода). Электрод для измерения pH и/или ОВП и соединительный кабель, выбирается отдельно. Предпочтительная сфера применения: питьевая вода.	золото	96622844	2161,00
AQC-D1, P-PT-PCB-RCB, QS-T-G	AQC-Ш1 "с электрическим двигателем системы очистки) для сред с небольшой концентрацией Cl ₂ /ClO ₂ /O ₃ "напр., питьевая вода). Электрод для измерения pH и/или ОВП и соединительный кабель, выбирается отдельно. Предпочтительная сфера применения: питьевая вода.	платина	96622847	2274,00
AQC-D2, P-AU-PCB-RCB, QS-T-X	AQC-Ш2 "с гидромеханическим очищением) для сред с более высокой концентрацией Cl ₂ /ClO ₂ /O ₃ "например, вода в бассейне). Электрод для измерения pH и соединительный кабель выбирается отдельно. Предпочтительная сфера применения: плавательные бассейны.	золото	96622920	1811,00
AQC-D2, P-PT-PCB-RCB, QS-T-X	AQC-Ш2 "с гидромеханическим очищением) для сред с более высокой концентрацией Cl ₂ /ClO ₂ /O ₃ "например, вода в бассейне). Электрод для измерения pH и соединительный кабель выбирается отдельно. Предпочтительная сфера применения: плавательные бассейны.	платина	96622921	1859,00
AQC-D3, X-AU-PCB-RCB, QS-T-X	AQC-ШВ "безнапорная измерительная ячейка с гидромеханическим очищением для сред с более высокими концентрациями Cl ₂ /ClO ₂ /O ₃ "например, вода плавательных бассейнов). Электрод для измерения pH и соединительный кабель выбирается отдельно. Предпочтительная сфера применения: при переменном расходе.	золото	96622906	1873,00
AQC-D3, X-PT-PCB-RCB, QS-T-X	AQC-ШВ "безнапорная измерительная ячейка с гидромеханическим очищением для сред с более высокими концентрациями Cl ₂ /ClO ₂ /O ₃ "например, вода плавательных бассейнов). Электрод для измерения pH и соединительный кабель выбирается отдельно. Предпочтительная сфера применения: при переменном расходе.	платина	96622907	1986,00

1) Золотой электрод для питьевой воды, воды плавательных бассейнов и слабоагрессивных сред. Платиновый электрод для более агрессивных сред, таких как морская вода, рассолы и т.д. Возможны другие конфигурации "напряжение двигателя системы очистки оснащение электродами для измерения pH/окислительно-восстановительного потенциала и тип мембраны "политетрафторэтилен).



Комплекующие для измерительных ячеек AQC

Группа продукта M10

Тип продукта	Описание	№ продукта	EUR
Измерительный электрод, золото, с интегрированным измерением температуры	для AQC-Ш1, AQC-Ш2, AQC-Ш3	96609175	386,00
Измерительный электрод, платина, с интегрированным измерением температуры	для AQC-Ш1, AQC-Ш2, AQC-Ш3	96609176	по запросу
Электрод сравнения (Cl ₂ , ClO ₂ и O ₃)	для AQC-Ш1, AQC-Ш2, AQC-Ш3	96609174	217,00
Сенсорный кабель, 1 м	для золотого/платинового электрода	96609184	89,00
Сенсорный кабель, 3 м	для золотого/платинового электрода	96609185	98,00
рН-электрод, керамическая мембрана	для AQC-Ш1, AQC-Ш2, AQC-Ш3	96609158	234,00
ОВП, керамическая мембрана	для AQC-Ш1, AQC-Ш2, AQC-Ш3	96609162	274,00
Сенсорный кабель, 3 м	для рН/ОВП электрода	96609183	84,00
Буферный раствор для калировки рН-электродов, рН 4,01; 7,0 и 9,18	3 x 100 мл бутылка	96609165	50,00
Буферный раствор для калировки ОВП электрода, ОВП +220 мВ	1 x 100 мл бутылка	96609166	17,00
Раствор KCl для долировки, 3-молярный для рН/ОВП электродов	Бутылка для долировки	96688696	65,00
Датчик для измерения минимального протока пробы воды с кабелем длиной 1 м	для AQC-Ш1, AQC-Ш2, AQC-Ш3	96609172	по запросу
Датчик для измерения минимального протока пробы воды с кабелем длиной 3 м	для AQC-Ш1, AQC-Ш2, AQC-Ш3	96609173	209,00
Набор прокладок, компл.	для AQC-Ш1, AQC-Ш2, AQC-Ш3	96609171	по запросу
Крышка для рН/ОВП электрода, 1 шт.	для AQC-Ш1, AQC-Ш2, AQC-Ш3	96624812	15,00
Очищающая лопасть плюс уплотнительное кольцо круглого сечения	для AQC-Ш1	96609181	106,00
Очищающая лопасть плюс уплотнительное кольцо круглого сечения	для AQC-Ш2, AQC-Ш3	96622950	66,00
Двигатель системы очистки, 1 x 230 В, 50/60 Гц	для AQC-Ш1	96622998	по запросу
Водяной фильтр, внутренний	для AQC-Ш1, AQC-Ш2, AQC-Ш3	95707639	136,00
Водяной фильтр, внешний	для AQC-Ш1, AQC-Ш2, AQC-Ш3	96622995	482,00
Управляемый обратный клапан (0,3 бар)	для AQC-Ш1, AQC-Ш2, Ш2, Ш3 на Ш1	96609179	97,00
Комплект для переоборудования Aquacell	двигатель заказывается отдельно 96622998	96681139	491,00
	Ш1, Ш3 на Ш2	96681140	213,00
	Ш1, Ш2 на Ш3	96681141	521,00
Насос для отбора пробы воды	для AQC-Ш2, AQC-Ш3	95701524	545,00

pH, ОВП, фториды, РАА, H2O2

Измерительные электроды / датчики / ячейки в сборе

Группа продукта M10

Тип продукта	Раб. давление, бар	Доп. температура, °C	Параметр. Диапазон измерения	№ продукта	EUR
Электрод pH, с керамической мембраной. Применение в воде: питьевой, плавательных бассейнов.	0-6	-5...+80°C	pH 0-12 "14)	96609158	234,00
Электрод pH, с полрой мембраной. Применение в воде: при высоких температурах, всех типах сточных вод, питьевой.	0-16 " до 25 °C) 0-6 " до 100 °C)	0...+110°C	pH 0-14	96609161	287,00
Электрод pH, с тефлоновой мембраной. Применение: во всех типах сточных вод, в питьевой и воде плавательных бассейнов.	0-6	0...+80°C	pH 0-12 "14)	96609159	285,00
Электрод pH, доливаемый раствором KCl. Применение в воде: для подпитки котлов, сточные воды в пивной и молочной промышленности.	0-6	-5...+80°C	pH 0-12 "14)	96609160	591,00
Электрод ОВП, с керамической мембраной. Применение в воде: питьевой, плавательных бассейнов.	0-6	-5...+80°C	"ОВП ±1500 мВ	96609162	274,00
Электрод pH, с тефлоновой мембраной. Применение в воде: питьевой, всех типах сточных вод и воды в плавательных бассейнов.	0-6	-5...+80°C	"ОВП ±1500 мВ	96609163	774,00
Электрод ОВП, с керамической мембраной. Применение в воде: при высоких температурах, всех типах сточных вод, питьевой. без эталонной системы сравнения.	0-6	-5...+80°C	"ОВП ±1500 мВ	96622944	196,00
Датчик Pt 100, для измерения и компенсации по температуре, с резьбой PG 13,5 N	0-6	-5...+80°C	Температура	96623001	317,00
Ионоселективный электрод F ⁻ , в комплекте с кабелем 1 м.		0...+50°C	Фторид 0-5 мг/л	91835270	7530,00
Измерительная ячейка H2O2, с изм. датчиком (электрод закрыт мембраной), проточным держателем и соединительным кабелем 2 м.	Без напора	0...+50°C	Перекись водорода "H2O2)	95701376	4102,00
Измерительная ячейка РАА, с изм. датчиком (электрод закрыт мембраной), проточным держателем и соединительным кабелем 2 м	Без напора	0...+50°C	Наддуксусная кислота "РАА)	95701375	3823,00
Датчик для измерения проводимости, кондуктометрическим методом со встроенным температурным датчиком (PT100), ПВХ/нержавеющая сталь.	0-16 " до 25 °C) 0-9 " до 60 °C)	0...+135°C	Проводимость 0,05-200 мкС/см 1-2000 мкС/см 50-20000 мкС/см	96609150 96609151 96609152	752,00

рН, ОВП, фториды, РАА, H2O2

Соединительные кабели

Группа продукта M10

Тип продукта	Описание	№ продукта	EUR
3-метровый экранированный коаксиальный кабель с N-штекером для рН/ОВП электрода	3 м кабель	96609183	84,00
1-метровый экранированный коаксиальный кабель с N-штекером для рН/ОВП электрода	1 м кабель	96609182	86,00
Коаксиальный кабель с двойным экранированием (макс. 40 м для рН; 100 м для ОВП)	удлинитель, пм	91835293	20,00
Кабель для датчика измерения проводимости, кондуктометрическим методом (4 x 0,5 мм ² , экранированный, макс. 100 м)	5 м кабель	96611925	27,00
	15 м кабель	96611928	61,00
	25 м кабель	96611929	97,00
Кабель датчика измерения проводимости, индукционным методом	5 м кабель	96611940	230,00
	15 м кабель	96611941	689,00
	25 м кабель	96611942	1147,00
Экранированная однопроводная линия для подключения 4–20 мА и интерфейсов	2-жильный кабель, пм	96687719	12,00
Экранированная однопроводная линия для подключения 4–20 мА и интерфейсов	4-жильный кабель, пм	96635553	10,00
Распределительная коробка с кабельными вводами	Разъемная коробка	91835294	64,00
Преобразователь полного сопротивления для измерения рН/ОВП. Требуется, если длина кабеля между контроллером и электродом превышает 3 метра.		95704730	889,00

10

Проточные и погружные держатели электродов

Группа продукта M10

Тип продукта	Для электродов	№ продукта	EUR
Проточный держатель для одного электрода, присоединение Ду 20, материал ПВХ, макс. давление 10 бар, макс. температура 50°C	рН, ОВП, температура, с метрической резьбой PG 13,5 N	96609169	236,00
Погружной держатель макс. для 3 электродов, полипропилен, глубина погружения 250–1000 мм	рН, ОВП, температура, с метрической резьбой PG 13,5 N	96627432	2059,00
Погружной держатель макс. для 3 электродов, полипропилен, глубина погружения 250–2000 мм	рН, ОВП, температура, с метрической резьбой PG 13,5 N	96627433	2227,00
Приспособление для поддержания влажности электрода при пустом резервуаре	для держателей электродов 96627432, 96627433	95706027	607,00
Технологический патрубкок. Данный патрубок позволяет производить замену или калибровку электрода без остановки техпроцесса, нержав. сталь/фторкаучук, -30...+135°C, 10 бар, IP65	рН, ОВП, температура, с метрической резьбой PG 13,5 N	95701690	2017,00
Проточный держатель для датчика измерения проводимости кондуктивным методом, DN 25, ПВХ, 6 бар, макс. 50°C	Кондуктометрические датчики проводимости	96627404	284,00

Цены указаны на условиях "склад-Москва" с учетом НДС.
Рекомендованные розничные цены.

Прайс-лист действует с 1 марта 2010 года

Компактные контрольно-измерительные системы на базе анализаторов Conex® DIA-1; DIA-2, DIA 2Q и DIP

Удобный контрольно-измерительный анализатор для измерения различных параметров с помощью проточной измерительной ячейки, установлен на пластиковой плите, с полным электромонтажом.

Электропитание: 1 x 230/240 В, 50/60 Гц

ША-выходы: 1 релейный "безпотенциальный" выход для аварийного/сигнального реле "250 В/6 А, макс. 550 Вт)

2 релейных "безпотенциальных) выхода для реле регулировки "250 В/6 А, макс. 550 Вт)

4 аналоговых выхода "0"4)-20 мА, макс. 500 Вт) "для ретрансляции измеренных значений или регулирования)

ШР-выходы: Релейные безпотенциальные выходы

"250 В / 6 А, макс. 550 ВА) для: 3-х реле сигнализации; 4-х реле регулировки; 1-го реле готовности к работе.

Шесть Аналоговых выходов " 0"4)-20 мА, max 500 Ом)

1. для измеряемых значений Cl2, ClO2, O3

2. для измеряемых значений pH

3. для измеряемых значений мВ

4. для измеряемых значений температуры

5. непрерывно действующий контроль Cl2 , ClO2 , O3

6. непрерывно действующий контроль pH, мВ



10

Группа продукта M10

Тип продукта	Описание	№ продукта	EUR
DIA-1-A, D1-P-AU-PCB-QS-T, W-G	Контрольно-измерительная система на базе анализатора ША-1. Измерение и регулирование одного параметра: хлор(Cl2), диоксид хлора (ClO2) или озон (O3). В диапазоне 0.00-2.00 мг/л. Проточная измерительная ячейка Aquacell AQC-Ш1 " измерительный электрод: золото) с принудительной электромеханической очисткой электрода. в Предусмотрен электрод pH с керамической мембраной и датчик Pt 100 для компенсации значения Cl2 в зависимости от pH и температуры среды.	96622413	3730,00
DIA-1-A, P/R-X-PCB-X-T, W-G	Контрольно-измерительная система на базе анализатора ША-1.Для измерения и регулирования уровня pH в диапазоне 0-14 pH. Измерительная ячейка: электрод pH, с керамической мембраной, датчик температуры Pt 100 "для pH-компенсации) и проточный держатель электрода, ПВХ, макс. 6 бар.	96622765	3329,00
DIA-1-A, P/R-X-RCB-X-T, W-G	Контрольно-измерительная система на базе анализатора ША-1.Для измерения и регулирования ОВП в диапазоне 0-1000 мВ. Измерительная ячейка: электрод ОВП, с керамической мембраной, датчик температуры Pt 100 и проточный держатель электрода, ПВХ, макс. 6 бар.	96622774	3335,00
DIA-1-A, PA/HP-X-HP-X-X, W-H	Контрольно-измерительная система на базе анализатора ША-1.Для измерения и регулирования H2O2. В диапазоне 0-100 мг/л. Измерительная ячейка: датчик H2O2, датчик температуры Pt 100 и проточный держатель, кабель 2 м.	96622761	5627,00
DIA-2Q-A, D1-P-AU-PCB-QS-T, W-G	Контрольно-измерительная система на базе анализатора ША-2Q. Измерение и регулирование двух групп параметров, первая: Cl2 /ClO2/O3. "диапазон 0.00-2.00 мг/л), вторая: уровень pH "диапазоне 0-14 pH). Измерительная ячейка Aquacell AQC-Ш1 "измерительный электрод: золото) с принудительной электромеханической очисткой. Электрод pH с керамической мембраной и датчик Pt 100. Компенсация значения уровня pH по температуре.Компенсация значения Cl2 в зависимости от pH и температуры среды. Анализатор ША-2Q выдаёт сигнал управления на дозирующий насос с учётом аналоговый сигнал 0 "4) -20 мА от расходомера, т.е. при переменных расходах в трубопроводе исключена передозировка реагента.	96609143	3796,00
DIA-2Q-A, D1-P-AU-RCB-QS-T, W-G	Контрольно-измерительная система на базе анализатора ША-2Q. Измерение и регулирование двух групп параметров, первая: Cl2 /ClO2/O3. "диапазон 0.00-2.00 мг/л), вторая: ОВП "диапазоне -1500 - +1500 мВ). Измерительная ячейка Aquacell AQC-Ш1 "измерительный электрод: золото) с принудительной электромеханической очисткой. Электрод ОВП с керамической мембраной и датчик Pt 100. Компенсация значения Cl2 и ОВП по температуре. Анализатор ША-2Q выдаёт сигнал управления на дозирующий насос с учётом аналоговый сигнал 0 "4) -20 мА от расходомера, т.е. при переменных расходах в трубопроводе расходомера, т.е. при переменных расходах в трубопроводе исключена передозировка реагента.	96609144	3802,00

Цены указаны на условиях "склад-Москва" с учетом НДС.
Рекомендованные розничные цены.

Компактные контрольно-измерительные системы на базе анализаторов Conex® DIA-1; DIA-2, DIA 2Q и DIP

Тип продукта	Описание	Группа продукта M10	
		№ продукта	EUR
DIP-A, D1-P-AU-PCB-RRB-QS-T, W-G	Контрольно-измерительная система на базе анализатора ШР. Измерение трёх групп параметров и регулирование первых двух, первая: Cl ₂ /ClO ₂ /O ₃ . "диапазон 0.00-2.00 мг/л), вторая: уровень pH "диапазоне 0-14 pH), третья: ОВП "диапазоне 0 - 1000 мВ) . Измерительная ячейка Aquasell AQC-ШШ "измерительный электрод: золото) с принудительной электромеханической очисткой. Электрод pH с керамической мембраной, электрод ОВП с керамической мембраной и датчик Pt 100. Для использования в плавательных бассейнах.	96622512	5098,00
DIP-A, D2-P-AU-PCB-RRB-QS-T, W-G	Контрольно-измерительная система на базе анализатора ШР. Измерение трёх групп параметров и регулирование первых двух, первая: Cl ₂ /ClO ₂ /O ₃ . "диапазон 0.00-2.00 мг/л), вторая: уровень pH "диапазоне 0-14 pH), третья: ОВП "диапазоне 0 - 1000 мВ) . третья: ОВП "диапазоне 0 - 1000 мВ) . Измерительная ячейка Aquasell AQC-ШШ "измерительный электрод: золото) с гидромеханической очисткой. Электрод pH с керамической мембраной, электрод ОВП с керамической мембраной и датчик Pt 100. Для использования в плавательных бассейнах.	96622718	4751,00

10

Компактная контрольно-измерительная система на базе анализаторов Conex® DIS-PR DIS-D

Стандартный контрольно-измерительный анализатор для измерения различных параметров с помощью проточных или погружных измерительных ячеек, устанавливается на пластиковой плите, с полным электрическим монтажом.

Электропитание: 1 x 230/240 В, 50/60 Гц

ШС-PR "уровень pH или ОВП)

ШС-Ш"хлор, диоксид хлора, озон)

ШС-С "проводимость) > в продаже только в собранном виде.

Выходы ШС: Релейные безпотенциальные выходы "250 В / 6 А, макс. 550 ВА) для

1-го реле сигнализации и 1-го реле регулировки

1 коммутационное реле для регулирования "250 В/6 А, макс. 550 Вт)

Один аналоговый выход " 0"4)-20 мА, max 500 Ом) для ретрансляции измеряемых значений



Тип продукта	Описание	Группа продукта M10	
		№ продукта	EUR
DIS-PR-A, P/R-PCB-X-T, W-G	Контрольно-измерительная система на базе стандартного анализатора ШС-PR. Для измерения и регулирования уровня pH в диапазоне 0-14 pH. Измерительная ячейка: электрод pH, с керамической мембраной, датчик температуры Pt 100 "для pH-компенсации) и проточный держатель электрода, ПВХ, макс. 6 бар.	96622810	2227,00
DIS-PR-A, P/R-RCB-X-T, W-G	Контрольно-измерительная система на базе стандартного анализатора ШС-PR. Для измерения и регулирования ОВП в диапазоне 0-1500 мВ. Измерительная ячейка: электрод ОВП, с керамической мембраной, датчик температуры Pt 100 и проточный держатель электрода, ПВХ, макс. 6 бар.	96622820	2234,00
DIS-D-A, D1-P-AU-QS-X, W-G	Контрольно-измерительная система на базе анализатора ШС-Ш. Измерение и регулирование одного параметра: хлор(Cl ₂), диоксид хлора(ClO ₂) или озон(O ₃). В диапазоне 0.00-2.00 мг/л. Проточная измерительная ячейка Aquasell AQC-ШШ "измерительный электрод: золото) с принудительной электромеханической очисткой электрода.	96622523	2679,00

Ручной фотометр DIT

Подсказки оператору в форме читаемого такста на различных языках

Измерение до 8 параметров

Запатентованная двухлучевая система с технологией модуляции несущей частоты компенсирует влияние мутности воды или наружного освещения на процесс измерения

		Группа продукта M10	
Тип продукта	Описание	№ продукта	EUR
DIT-B, X-X-X, GEF, I	Ручной фотометр ШП-У для измерения: уровня pH, озона, железа, циануровой кислоты, диоксида хлора, хлора "свободного и связанного), алюминия. Только ручной фотометр	96622924	995,00
DIT-B, C-X-X, GEF, I	Ручной фотометр ШП-У для измерения: уровня pH, озона, железа, циануровой кислоты, диоксида хлора, хлора "свободного и связанного), алюминия. Ручной фотометр с футляром	96609108	1190,00

10

Комплектующие

		Группа продукта M10	
Тип продукта	Описание	№ продукта	EUR
DIT-футляр, комплект №1	"включая шприцы, кюветы, щетку, мензурку)	96687712	234,00
DIT-футляр, комплект №2	"включая шприцы, кюветы, щетку, мензурку и реактивы)	96696433	1629,00
Комплект шприцев		96696726	17,00
Комплект кювет	5 кювет с крышкой	96623003	13,00
Комплект кювет	5 кювет с крышкой "Cl2-1, Cl2-2, NH4, Fe, PO4)	96693041	13,00

Реактивы

		Группа продукта M10	
Тип продукта	Диапазон измерения	№ продукта	EUR
Набор реактивов своб./связ. Cl2, ClO2 или озон	0,03–5,0 мг/л	96609167	99,00
ClO2 дополнительный реактив (при наличии свободного хлора)	0,03–5,0 мг/л	96690369	210,00
ClO2 дополнительный реактив (для определения хлоритов)	0,03–5,0 мг/л	91835798	44,00
Озон, дополнительный реактив 1	0,02–3,0 мг/л	96688706	28,00
Набор реактивов, свободный Cl2	0,03–5,0 мг/л Cl2	91835797	78,00
pH	pH 6–8,5	96609168	22,00
Циануровая кислота	1–200 мг/л	96688710	103,00
Железо	0,1–1,2 мг/л	96688698	159,00
Алюминий	0,02–0,5 мг/л	91836395	159,00

Цены указаны на условиях "склад-Москва" с учетом НДС.
Рекомендованные розничные цены.

**Технические особенности**

Газоанализатор Conex® DIA-G
Газоанализатор предназначен для измерения содержания в воздухе хлора, диоксида хлора, озона, аммиака и хлористого водорода.

Возможность одновременного контроля за двумя различными помещениями для хранения газа или двух различных газов.

Одновременное отображение двух измеряемых величин.

Обеспечение оптимальной безопасности за счет постоянного контроля работы датчика, сигнального реле и дополнительной системы работы в резервном режиме "обеспечение бесперебойного питания посредством подключения внешнего буферного аккумулятора).

Максимально быстрое срабатывание системы в случае резкого изменения концентрации газа.

Идентификация датчика и автоматическая калибровка, а также отслеживание эксплуатационного ресурса датчика.

Поддерживаемые языки: немецкий, английский, французский, испанский, польский и русский.

Технические данные

Сигнальные выходы:

Пять безпотенциальных релейных выходов 220 В 6 А, макс. 550 Вт." по два выхода для предельных значений каждого из двух датчиков и один сигнальный релейный выход)

Два аналоговых токовых выхода "0)-20 мА; макс. 500 Ом, с контролем обрыва провода;

Два входа для измеренных величин от амперометрических датчиков;

Внутренний сетевая шина CAN, для двух интерфейсов, каждый для подключения одного потенциостатического датчика.

Сигнальные входы:

Электропитание: 220 В, -15 %/+10 % "50 Гц) или 24 В постоянного тока

Потребляемая мощность: 20 Вт

Класс защиты: IP 65

Группа продукта M10

Тип продукта	Описание	№ продукта	EUR
DIA-G, 1-D/A/HC 2-D/A/HC, W-J	Газоанализатор. Без датчиков и Интерфейсного блока.	96732266	1622,00
DIA-G-P, CLP-X-X, W-J	Газоанализатор, в комплекте с одним потенциостатическим датчиком и интерфейсным блоком, для измерения содержания газообразного хлора в диапазоне 0.0-20.0 ppm "мг/л) . Без резервной батареи.	95700080	2542,00
DIA-G-P, CLP-X-B, W-J	Газоанализатор, в комплекте с одним потенциостатическим датчиком и интерфейсным блоком, для измерения содержания газообразного хлора в диапазоне 0.0-20.0 ppm "мг/л) . С резервной батареей.	95708153	4264,00
DIA-G-P, CLP-CLP-X, W-J	Газоанализатор, в комплекте с двумя потенциостатическими датчиками и интерфейсными блоками, для измерения содержания газообразного хлора в диапазоне 0.0-20.0 ppm "мг/л) . Без резервной батареи.	95700483	3463,00
DIA-G-P, CLP-CLP-B, W-J	Газоанализатор, в комплекте с двумя потенциостатическими датчиками и интерфейсными блоками, для измерения содержания газообразного хлора в диапазоне 0.0-20.0 ppm "мг/л) . С резервной батареей.	95700969	5737,00
DIA-G-P, CDP-X-X, W-J	Газоанализатор, в комплекте с одним потенциостатическим датчиком и интерфейсным блоком, для измерения содержания газообразного хлора в диапазоне 0.00-1.0 ppm "мг/л) . Без резервной батареи.	95700854	2967,00
DIA-G-P, CDP-X-B, W-J	Газоанализатор, в комплекте с одним потенциостатическим датчиком и интерфейсным блоком, для измерения содержания газообразного хлора в диапазоне 0.00-1.0 ppm "мг/л) . С резервной батареей.	95700976	5250,00
DIA-G-P, CDP-CDP-X, W-J	Газоанализатор, в комплекте с двумя потенциостатическими датчиками и интерфейсными блоками, для измерения содержания газообразного хлора в диапазоне 0.00-1.0 ppm "мг/л) . Без резервной батареи.	95700977	4330,00
DIA-G-P, CDP-CDP-B, W-J	Газоанализатор, в комплекте с двумя потенциостатическими датчиками и интерфейсными блоками, для измерения содержания газообразного хлора в диапазоне 0.0-20.0 ppm "мг/л) . С резервной батареей.	95700978	6604,00

Цены указаны на условиях "склад-Москва" с учетом НДС.

Рекомендованные розничные цены.

Прайс-лист действует с 1 марта 2010 года

Потенциостатические газовые датчики для DIA-G

Группа продукта M10

Тип продукта	№ продукта	EUR
Интерфейсный блок для подключения одного потенциостатического датчика к анализатору DIA-G. Максимальная длина кабеля между интерфейсом и анализатором DIA-G до 500 м. Для одновременного измерения двух значений следует заказать два интерфейсных блока датчика.	96725668	675,00
Потенциостат. датчик с интерфейсным блоком, для измерения Cl ₂ , 0.0-20.0 ppm (мг/л)	95700843	1006,00
Потенциостат. датчик для измерения Cl ₂ , 0.0-20.0 ppm (мг/л)	96732268	371,00
Потенциостат. датчик с интерфейсным блоком, для измерения ClO ₂ , 0.00-1.00 ppm (мг/л)	95700844	1473,00
Потенциостат. датчик, для измерения ClO ₂ , 0.00-1.00 ppm (мг/л)	95700837	838,00
Потенциостат. датчик с интерфейсным блоком, для измерения O ₃ , 0.00-1.00 ppm (мг/л)	95700845	1420,00
Потенциостат. датчик, для измерения O ₃ , 0.00-1.00 ppm (мг/л)	95700838	785,00
Потенциостат. датчик с интерфейсным блоком, для измерения NH ₃ , 0.0-100.0 ppm (мг/л)	95700846	1626,00
Потенциостат. датчик, для измерения NH ₃ , 0.0-100.0 ppm (мг/л)	95700839	990,00
Потенциостат. датчик с интерфейсным блоком, для измерения HCl, 0.0-30.0 ppm (мг/л)	95700842	1626,00
Потенциостат. датчик, для измерения HCl, 0.0-30.0 ppm (мг/л)	95700840	990,00

Газоанализатор Conex® DIS-G

Газоанализатор предназначен для измерения содержания в воздухе хлора, диоксида хлора, озона, аммиака и хлористого водорода.

Технические особенности

Одновременное измерение значений для двух видов газов
 Одновременное отображение двух измеряемых величин
 Обеспечение оптимальной безопасности за счет функции автоматической диагностики датчика
 Звуковой и визуальный сигналы
 Максимально быстрое срабатывание системы в случае резкого изменения концентрации газа
 Продолжительный срок эксплуатации датчика без необходимости технического обслуживания

Технические данные

Сигнальные выходы:

Четыре безпотенциальных релейных выхода 220 В 6 А, макс. 550 Вт." по два выхода для предельных значений каждого из двух датчиков и один сигнальный релейный выход)

Два аналоговых токовых выхода "0)4-20 мА, макс. 500 Ом, с контролем обрыва провода;

Сигнальные входы:

Два входа для измеренных величин от амперометрических датчиков

Электропитание: 220 В, -15 %/+10 % "50 Гц)

Потребляемая мощность: 5 Вт

Класс защиты: IP 65

Группа продукта M10

Тип продукта	Описание	№ продукта	EUR
DIS-G, 1-D 2-D, W-G	Газоанализатор. Без датчиков.	96736238	1046,00
DIS-G-P, CCA-X-X, W-G	Газоанализатор, в комплекте с одним амперометрическим датчиком, для измерения содержания газообразного хлора в диапазоне 0.0-5.0 ppm "мг/л).	96703835	1414,00
DIS-G-P. CCA-CCA-X. W-G	Газоанализатор, в комплекте с двумя амперометрическими датчиками, для измерения содержания газообразного диоксида хлора в диапазоне 0.0-5.0 ppm "мг/л).	96734178	1781,00

Амперометрические газовые датчики и запчасти для DIS-G и DIA-G

Группа продукта M10

Тип продукта	№ продукта	EUR
Амперометрический датчик (Cl ₂ /ClO ₂), 0-5 ppm (мг/л)	91835237	459,00
Амперометрический датчик (O ₃), 0-5 ppm (мг/л)	96687714	459,00

Комплекующие

Группа продукта M10

Тип продукта	№ продукта	EUR
Кабель для амперометрических датчиков, 2-жильный, 10 м, для DIA-G / DIS-G	96725670	60,00
Кабель для амперометрических датчиков, 2-жильный, 20 м, для DIA-G / DIS-G	96725672	107,00
Кабель для амперометрических датчиков, 2-жильный, 50 м, для DIA-G / DIS-G	96725673	246,00
Система резервных аккумуляторов, I/U (зар./разр.) зарядное устройство Pb-аккумулятор 24 В/7 А-ч для DIA-G	96725709	2302,00
Сирена, 230 В (50/60 Гц), IP55, для DIA-G / DIS-G	96696421	250,00
Сигнальный проблесковый маяк, красный, IP54, для DIA-G / DIS-G	96694063	395,00

Цены указаны на условиях "склад-Москва" с учетом НДС.
 Рекомендованные розничные цены.

Прайс-лист действует с 1 марта 2010 года

Эффективная защита от всех типов патогенных микроорганизмов и вирусов

- > получение раствора диоксида хлора при концентрации 2 г/л с производительностью от 5 до 60 г/час из разбавленных растворов хлорита натрия (7,5% NaClO₂) и соляной кислоты (9% HCl)

- > встроенный контроллер для измерения и регулирования концентрации диоксида хлора. Подключите к предусмотренному разъему измерительную ячейку с электродом, и установка будет автоматически поддерживать необходимую концентрацию дезинфектант в водопроводной системе



- > инновационный метод производства диоксида хлора, реализованный в данной установке, требует минимальное количество химикатов. Сокращения расходов на химикаты до 40% по сравнению с другими существующими на рынке системами



- > конструктивное исполнение установки OxiPerm Pro, гарантирует высокую эксплуатационную надежность и небольшие эксплуатационные затраты.

- > диоксида хлора – это надежный способ уничтожения и предотвращения повторного образования биологических пленок на стенках трубопроводов, со всеми обитающими в этих пленках легионеллами и прочими типами вредоносных микробов

- > монтаж установки OxiPerm Pro можно производить в местах с ограниченным пространством, поскольку эксплуатация и техническое обслуживание установки выполняются полностью с лицевой стороны.



Компактная, предварительно собранная и готовая к подключению установка для производства и дозирования диоксида хлора методом, основанном на реакции между хлоритом натрия и соляной кислотой (7,5% раствор хлорита натрия и 9% соляная кислота), с емкостями для химических реагентов.

Охиперм Pro 162-5

макс. 5 г диоксида хлора в час "для обработки 12,5 м³/ч воды при предельно допустимой концентрации ClO₂ 0,4 мг/л).

Группа продукта M11

Тип продукта	№ продукта	EUR
OCD-162-5-P/G, с цифровым дозировочным насосом DDI 209	95707848	9489,00

Охиперм Pro 162-10

макс. 10 г диоксида хлора в час "для обработки 25 м³/ч воды при предельно допустимой концентрации ClO₂ 0,4 мг/л).

Группа продукта M11

Тип продукта	№ продукта	EUR
OCD-162-10-P/G, с цифровым дозировочным насосом DDI 209	95707850	10684,00

Охиперм Pro 162-30

макс. 30 г диоксида хлора в час "для обработки 75 м³/ч воды при предельно допустимой концентрации ClO₂ 0,4 мг/л).

Группа продукта M11

Тип продукта	№ продукта	EUR
OCD-162-30-P/G1, с цифровым дозировочным насосом DDI 222 для емкости 60 л	95718446	14486,00
OCD-162-30-P/G2, с цифровым дозировочным насосом DDI 222 для емкости 200/1000	95718450	14706,00

Охиперм Pro 162-60

макс. 60 г диоксида хлора в час "для обработки 150 м³/ч воды при предельно допустимой концентрации ClO₂ 0,4 мг/л).

Группа продукта M11

Тип продукта	№ продукта	EUR
OCD-162-60-P/G1, с цифровым дозировочным насосом DDI 222 для емкости 60 л	95718454	16767,00
OCD-162-60-P/G2, с цифровым дозировочным насосом DDI 222 для емкости 200/1000	95718458	16987,00

Принадлежности

Группа продукта ZM1

Тип продукта	Описание	№ продукта	EUR
Инжекционный клапан	ШН 4, PVDF, 10 бар, G 1/2", макс. 70°C при 8 бар, для PTFE 4/6 "на 5/10 г/ч)	96688280	159,00
	ШН 8, PVDF, 10 бар, G 1/2", макс. 60 °C при 8 бар, для PTFE 9/12 "на 30/60 г/ч)	95702763	139,00
Шланги	PTFE 4/6, 5 м, не прозрачный, на 5/10 г/ч "для р-ра ClO ₂ : между инжекц. и многофункц. клапаном)	96697911	48,00
	PTFE 4/6, 10 м, не прозрачный, на 5/10 г/ч "для р-ра ClO ₂ : между инжекц. и многофункц. клапаном)	96692437	93,00
	PTFE 4/6, 25 м, не прозрачный, на 5/10 г/ч "для р-ра ClO ₂ : между инжекц. и многофункц. клапаном)	96727484	233,00
	PTFE 9/12, 10 м, не прозрачный, на 30/60 г/ч "для р-ра ClO ₂ : между инжекц. и многофункц. клапаном)	96727490	311,00
	PTFE 9/12, 25 м, не прозрачный, на 30/60 г/ч "для р-ра ClO ₂ : между инжекц. и многофункц. клапаном)	96727492	778,00
	PVC 6/12, 10 м "подвод разбавляющей воды к Охиперм или пробы воды к изм. ячейке AQC-ШИ)	96653571	45,00
	PE 6/8, прозрачный, 10 м "подвод пробы воды к изм. ячейке № 96883508 и 96883509	95709108	31,00
Переходники для линии подвода разбавляющей воды к Охиперм	Внеш. рез. G1/2 на внеш. рез. G5/8 " заказывать с переходником для шланга № 9662235 или № 91835701)	95702448	33,00
	Внеш. рез. G3/4 на внеш. рез. G5/8 " заказывать с переходником для шланга № 9662235 или № 91835701)	95702449	41,00
	Внутр. рез. G5/8 на присоединение под шланг PVC 6/9	96692235	17,00
Тройник для присоединения второго внешнего дозировочного насоса	Внутр. рез. G5/8 на присоединение под шланг PVC 6/12	91835701	4,00
	3x4/6 PTFE-шланги, Охиперм 5/10 г/ч	95714891	39,00
Фильтр на линию подвода разбавляющей воды	3x9/12 PTFE -шланги, Охиперм 30/60 г/ч		по запросу
	присоединение для шлангов 6/9, 6/12 и для трубы PVC Ду 10	95709473	178,00
Узел отбора с краном для разбавляющей воды и пробы для измерения	PVC, макс. 10 бар, с шаровым краном, прокладка FKM, присоединение для шланга 6/9, 6/12 и для трубы PVC Ду 10, G 1/2"	95707159	227,00

Группа продукта ZM1

Тип продукта	Описание	№ продукта	EUR
Индукционные расходомеры	Индукционный расходомер G 1/2"	95702399	по запросу
	Индукционный расходомер G 3/4"	95702400	по запросу
	Индукционный расходомер G 1	95702401	по запросу
	Индукционный расходомер G 1 1/4"	95702402	по запросу
	Индукционный расходомер G 1 1/2"	95702403	по запросу
	Индукционный расходомер G 2"	95702288	по запросу
	Индукционный расходомер G 2/2"	95702404	по запросу
	Индукционный расходомер G 3"	95702405	по запросу
	Индукционный расходомер G 4"	95702406	по запросу
	Индукционный расходомер G 5"	95702407	по запросу
Контактные водяные расходомеры	Ду 20, мин. 180 л/ч, макс. 5 м3/ч, 1 ввод /1 литр, R3/4"	96693258	по запросу
	Ду 25, мин. 180 л/ч, макс. 10 м3/ч, 1 ввод /1 литр, R1"	96691880	по запросу
	Ду 40, мин. 36 л/ч, макс. 20 м3/ч, 1 ввод /2 литра, R1.1/2"	96728112	по запросу
	Ду 50, мин. 180 л/ч, макс. 30 м3/ч, 1 ввод /10 литров, фланцевое присоединение	96728115	по запросу
	Кабель для расходомеров всех моделей "за метр)	96687719	по запросу

10

Группа продуктов M10

Измерительная ячейка для ClO2	Измерительный ячейка AQC-D1 для ClO2 для измерения содержания ClO2 в холодной воде "до 40°C), присоединение для подвода изм. воды 6/12, включая 3 м соединит. кабеля, встр. компенсатор температуры, отвод изм. воды ок. 30 л/ч, с механической очисткой от эл. двигателя, 230 В, 50 Гц.	96622832	1740,00
	Измерительный ячейка AQC-D1 для ClO2/pH для измерения содержания ClO2/pH в холодной воде "до 40°C), присоединение для подвода изм. воды 6/12, включая 3 м соединит. кабеля, встр. компенсатор температуры, отвод изм. воды ок. 30 л/ч, с механической очисткой от эл. двигателя, 230 В, 50 Гц.	96622838	2017,00
	Измерительный ячейка AQC-D1 для ClO2/ОВП для измерения содержания ClO2/ОВП в холодной воде "до 40°C), присоединение для подвода изм. воды 6/12, включая 3 м соединит. кабеля, встр. компенсатор температуры, отвод изм. воды ок. 30 л/ч, с механической очисткой от эл. двигателя, 230 В, 50 Гц.	96622851	2024,00
	Измерительный ячейка AQC-D6 для ClO2 для измерения содержания ClO2 в холодной и горячей воде "до 70°C при 8 бар), компенсация температуры присоединение для подвода изм. воды 6/8, включая 2 м соединительного кабеля.	95708118	5451,00
	Модуль измерения содержания ClO2 на базе ячейки AQC-D6 с возвратом изм. воды для измерения содержания ClO2 в холодной и горячей воде "до 70°C при 8 бар), компенсация температуры присоединение для подвода и отвода изм. воды Ду 20 труба PP-R, включая 2 м соединительного кабеля напряжение питания 220 В, 50 Гц.	95708029	8809,00
	Ручной фотометр для измерения содержания ClO2 вручную, DIT-B.C.GEF.I Диапазон измерения содержания ClO2: 0,05 - 10,0 мг/л "ppm), с кофром для переноски, без реагентов. Реагент для измерения содержания ClO2, на 350 измерений.	96609108 91835797	1190,00 78,00

Группа продуктов M11

Приспособление для безразборной врезки в трубопровод	для стальной трубы G 1/2", присоединение G 1/2"	95702386	по запросу
	для стальной трубы G 3/4", присоединение G 1/2"	95702387	по запросу
	для стальной трубы G 1", присоединение G 3/4"	95702388	по запросу
	для стальной трубы G 1 1/4", присоединение G 1"	95702390	по запросу
	для стальной трубы G 1 1/2", присоединение G 1 1/4"	95702389	по запросу
	для стальной трубы G 2", присоединение G 1 1/4"	95702391	по запросу
	для стальной трубы G 2 1/2", присоединение G 1 1/4"	95702392	по запросу
	для стальной трубы G 3", присоединение G 1 1/4"	95702393	по запросу
	для трубы из нержавеющей стали 16 мм, присоединение G 1/2" наружн.	95702394	по запросу
	для трубы из нержавеющей стали 18 мм, присоединение G 1/2" наружн.	95702395	по запросу
Внешний дозирующий резервуар ClO2	для трубы из нержавеющей стали 28 мм, присоединение G 3/4" внутр.	95702396	по запросу
	для трубы из нержавеющей стали 35 мм, присоединение G 3/4" внутр.	95702397	по запросу
	для трубы из нержавеющей стали 42 мм, присоединение G 3/4" внутр.	95702398	по запросу
	Для хранения готового раствора ClO2 "2 г/л) на случай увеличения потребности в дезинфицирующем растворе. Материал: PVC, вкл. абсорбционный фильтр, улавливающая емкость и реле уровня для контроля заполнения. Полезный объем: 50 л	96688079	6155,00
Защитный поддон	Полезный объем: 100 л	96726825	6306,00
	для 30 л канистры "NaClO2) с креплением для отсасывающего устройства, цвет – синий	95702450	169,00
	для 30 л канистры "HCl) с креплением для отсасывающего устройства, цвет – красный	95702451	169,00
	для 60 л канистры "NaClO2) с креплением для отсасывающего устройства, цвет – синий	96726830	190,00
Ввод в эксплуатацию	для 60 л канистры "HCl) с креплением для отсасывающего устройства, цвет – красный	96726829	190,00
	Ввод в эксплуатацию и руководство по монтажу		по запросу

Цены указаны на условиях "склад-Москва" с учетом НДС.
Рекомендованные розничные цены.



SELCOPERM® - установки для электролитического получения раствора гипохлорита натрия.

М Получение на месте эксплуатации, надёжного дезинфектанта - исходные продукты только поваренная соль и питьевая вода.

М Производительность установок от 125 г/ч до 50 кг/ч по а.х. и более - успешные инсталляции на водоканалах крупных городов

М Соответствие всем требованиям промышленной безопасности и санитарным нормам СанПин 2.1.4.10.74-01.

VACCUPERM® - вакуумные установки для дозирования газа ("хлора, аммиака, углекислого газа, диоксида серы).

М Вся установка дозирования газа, от контейнера с хлором до точки инъекции, находится в разряженном состоянии - в ней вакуум, это обеспечивает высокую степень надёжности и безопасности.

М Поставка оборудования "Под ключ" - проектирование, монтаж, ввод в эксплуатацию и сервисное обслуживание.



POLYDOS® - автоматические установки для приготовления 0,05 -0,5 %-ных растворов из сухих и жидких химических концентратов, таких как органические полимеры, флокулянты и коагулянты ("напр. сульфат алюминия), сода, известковое молочко, бентонит, сульфат аммония, активированный уголь и многие другие.

Центробежные и кулачковые насосы в гигиеническом исполнении

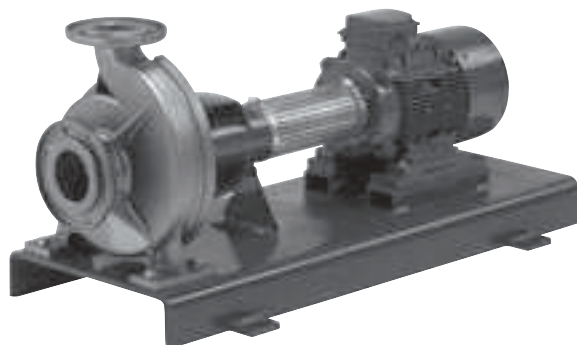


И Сконструированы в соответствии со строжайшими требованиями, содержащимися в ряде международных норм и стандартов → Гарантия высокого качества.



И Совместимость с безразборной CIP мойкой и SIP стерилизацией → Нет необходимости демонтировать оборудование при промывке.

И Высокогигиеничная легкопромываемая конструкция без мертвых зон → Перекачиваемый продукт не застаивается в проточной части насоса.



И Выполнены из холоднокатаной нержавеющей стали AISI 316 L. Опционально исполнение со взрывозащищенным электродвигателем → Перекачивание взрывоопасных и агрессивных жидкостей.



И Возможность крепления электродвигателя к промежуточному фланцу A-Фланта → Насос может оставаться подсоединенным к трубопроводу во время сервисного обслуживания или замены электродвигателя.

И Исполнение со встроенным преобразователем частоты, различные виды полировки проточной части и типы торцевых уплотнений → Наилучшая адаптация к различным задачам технологических процессов.



И Вертикальный монтаж на экономящей место стойке из нержавеющей стали → Насос полностью осушается через всасывающий патрубок. Нет необходимости устанавливать дорогостоящий дренажный клапан.



И Кулачковый насос предназначен для перекачивания жидкостей высокой и средней вязкости. Работает на низких оборотах, имеет различные формы роторов → Бережное и аккуратное перекачивание продукта.



Пульт управления R100

Инфракрасный пульт дистанционного управления предназначен для настройки и контроля параметров E-насосов и других изделий Grundfos.

Пульт имеет USB-интерфейс для передачи информации о насосе на персональный компьютер для последующей обработки.

Степень защиты IP40, температура окружающей среды от -10°C до +50°C

Питание - две аккумуляторные батареи типа AA

Дальность действия - до 3-х метров



Тип продукта	Использование	№ продукта	EUR
R 100	Используется с насосами CR*(N)E, TP*(D)E, NKE, NBE, MTRE, Magna, UPE Используется с установками Hydro Multi-E, устройствами MP204, CU300, CU301, №351	96615297*	226,00

Интерфейс передачи данных CIU

Предназначен для управления оборудованием Grundfos с протоколом связи GENNus

в системах диспетчеризации ("SCADA-системы) по промышленным протоколам связи.

Габариты 182x108x82 мм, монтаж на DIN-рейку или настенный



Тип продукта	Тип протокола	Применение	№ продукта	EUR
CIU 100	I+Ntalk	для UPE/MAGNA, TPE, CRE, CUE, Hydro Multi-E	96753735	357,00
CIU 150	ProfiLus DP	для TPE, CRE, CUE, Hydro Multi-E	96753081	357,00
CIU 200	ModLus RTU	для TPE, CRE, CUE, Hydro Multi-E, MP204	96753082	357,00

12

Реле термисторной защиты MS220C

Применяется с насосами, оснащенными датчиками температуры обмоток PTC по DIN 44081, 44082.

Обеспечивает контроль температуры и защиту электродвигателя от перегрева.

Имеет выходное сигнальное реле с перекидным контактом "C-N+-NC), с максимальной нагрузкой 415В, 6А

Степень защиты IP40

Габариты: 72x33x60 мм, монтаж на DIN-рейку или настенный.

Напряжение питания: 1x220-240В, 50Гц



Тип продукта	Описание	№ продукта	EUR
MS220C	Для всех насосов, оснащенных датчиками PTC	00N8945*	65,00

Реле защиты от "сухого хода" + реле термисторной защиты LiqTec

Основные функции LiqTec:

- защищает насос от работы без воды.
- защищает насос от высокой температуры жидкости (130°C ±5°C).
- контролирует температуру обмоток электродвигателя, оснащенного датчиками PTC.

Имеет выходное сигнальное реле с перекидным контактом "C-N+-NC), с максимальной нагрузкой 250В, 1А

Степень защиты IP40, монтаж на DIN-рейке.

Напряжение питания: 1x200-240В, 50Гц.



Тип продукта	Описание	№ продукта	EUR
LiqTec	В комплект входит релейный модуль + датчик с кабелем 5м.	96556429*	562,00

Пусковой защитный автомат MKE

Предназначен для пуска/останова насоса в ручном режиме, имеет встроенную тепловую защиту насоса

Габариты 141x79x92 мм



Тип продукта	Номинальный ток, А	Макс. сетевой предохранитель		Класс защиты	№ продукта	EUR
		1 x 230 В	3 x 400 В			
MKE 0,25	0,16 - 0,25	-	-	№41	00N8927	57,00
MKE 0,40	0,25 - 0,40	-	-	№41	00N8928	59,00
MKE 0,63	0,40 - 0,63	-	-	№41	00N8929	59,00
MKE 1,00	0,63 - 1,0	-	-	№41	00N8930	65,00
MKE 1,60	1,0 - 1,6	-	-	№41	00N8931	65,00
MKE 2,50	1,6 - 2,5	-	25	№41	00N8932	65,00
MKE 4,00	2,5 - 4,0	-	35	№41	00N8933	65,00
MKE 6,30	4,0 - 6,3	50	50	№41	00N8934	65,00
MKE 10,0	6,3 - 10,0	50	50	№41	00N8935	79,00
MKE 16,0	10,0 - 16,3	50	50	№41	00N8936	79,00
MKE 25,0	16,0 - 25,0	50	50	№54	00N8937	105,00

* Поддерживается складской запас

Цены указаны на условиях "склад-Москва" с учетом НДС.
Рекомендованные розничные цены.

Пульт управления PUG

Устройство защиты, автоматического резервирования и переключения по времени для двух насосов.

В комплект входит универсальный электронный таймер.

Режимы работы: выкл, автоматический по реле времени, вкл 1-й насос, вкл 2-й насос, вкл оба насоса

Индикация работы каждого насоса и общей аварии

Устройство имеет беспотенциальный контакт сигнализации о неисправности

Степень защиты №54, температура окружающей среды 0...+40С

Габариты 326x200x182 мм, пластиковый корпус

Группа продукта Z



Тип продукта	Рабочий ток на 1 насос, А	1 x 230 В № продукта	EUR	3 x 400 В № продукта	EUR
PUG 0,16 - 0,25 А	0,16 - 0,25	96055219	651,00	96055229	651,00
PUG 0,25 - 0,40 А	0,25 - 0,40	96055220	651,00	96055230	651,00
PUG 0,40 - 0,63 А	0,40 - 0,63	96055221	651,00	96055231	651,00
PUG 0,63 - 1,00 А	0,63 - 1,00	96055222	651,00	96055232	651,00
PUG 1,00 - 1,70 А	1,00 - 1,70	96055223	651,00	96055233	651,00
PUG 1,60 - 2,50 А	1,60 - 2,50	96055224	693,00	96055234	762,00
PUG 2,50 - 4,00 А	2,50 - 4,00	96055225	762,00	96055235	762,00
PUG 4,00 - 6,00 А	4,00 - 6,00	96055226	762,00	96055236	762,00
PUG 5,50 - 8,00 А	5,50 - 8,00	96055227	762,00	96055237	762,00
PUG 7,00 - 10,00 А	7,00 - 10,00	96055228	762,00	96055238	762,00

12

Пульт управления GE 100

Устройство защиты, автоматического резервирования и переключения по времени для двух насосов.

В комплект входит универсальный электронный таймер.

Режимы работы: выкл, автоматический по реле времени, вкл 1-й насос, вкл 2-й насос, вкл оба насоса

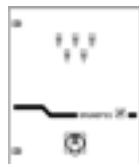
Индикация работы каждого насоса и общей аварии

Устройство имеет беспотенциальный контакт сигнализации о неисправности

Степень защиты №54, температура окружающей среды 0...+40С

Корпус из листовой стали

Группа продукта Z



Тип продукта	Мощность двигателя P2, кВт	Рабочий ток на 1 насос, А	Габариты, ВxШxГ, мм.	№ продукта	EUR
GE 100/WG	5,5	11,5	600x600x210	60301110	2528,00
	7,5	15,5	600x600x210	60301111	2560,00
	11	22	600x600x210	60301112	2699,00
	15	30	600x600x210	60301113	3377,00
	18,5	37	600x600x210	60301114	4198,00
	22	44	760x760x210	60301115	4427,00
	30	60	1000x800x300	60301116	4877,00
	37	69	1000x800x300	96052387	5121,00

Control MPC-E для систем повышения давления, отопления, кондиционирования, вентиляции



Шаф управления для насосов Grundfos, оснащенных частотным преобразователем.

Предназначен для бесступенчатого регулирования от 1-го до 6-ти насосов со встроенным частотным преобразователем в зависимости от регулируемой величины "например, перепада давления Δp).

В состав стандартного исполнения входит: панель управления CU 351 с большим ЖК дисплеем "320x240 пикселей), контроллер, силовая часть, главный выключатель, автоматы защиты электродвигателя, предохранители, лампы-индикаторы аварии насосов, внутренняя подсветка шкафа

Диапазон мощности: 0,37 - 22 кВт на один насос
Сетевое питание: 3 x 400 В, 50 Гц
Питание насосов: До 1,1 кВт - 1 x 230 В,
1,5 кВт и выше - 3 x 400 В, 50 Гц

Температура окр. среды: 0 - 40°C
Класс защиты: IP 54
Электромагнитная совместимость: EN 61800-3

Для 1-го насоса

Группа продукта Z

Тип продукта	Мощность двигателя P ₂ , кВт	Рабочий ток на один насос, А		EUR
		№ продукта		
Control MPC-E 1x0,37 E	0,37; 1 x 230 В	2,7	96837933	3129,00
Control MPC-E 1x0,55 E	0,55; 1 x 230 В	3,9	96837934	3204,00
Control MPC-E 1x0,75 E	0,75; 1 x 230 В	5,1	96837935	3286,00
Control MPC-E 1x1,1 E	1,1; 1 x 230 В	7,4	96837936	3505,00
Control MPC-E 1x1,5 E	0,55-1,5; 3 x 380 В	4,0	96837937	3509,00
Control MPC-E 1x2,2 E	2,2	5,3	96837938	3512,00
Control MPC-E 1x3 E	3,0	6,8	96837939	3515,00
Control MPC-E 1x4 E	4,0	9,0	96837940	3517,00
Control MPC-E 1x5,5 E	5,5	12,0	96837941	3519,00
Control MPC-E 1x7,5 E	7,5	16,0	96837942	3554,00
Control MPC-E 1x11 E	11,0	22,0	96837943	3595,00
Control MPC-E 1x15 E	15,0	28,0	96837944	3804,00
Control MPC-E 1x18,5 E	18,5	34,0	96837945	4050,00
Control MPC-E 1x22 E	22,0	42,0	96837946	4235,00

Внимание! Необходимые датчики заказываются дополнительно

Для 2-х насосов

Группа продукта Z

Тип продукта	Мощность двигателя P ₂ , кВт	Рабочий ток на один насос, А		EUR
		№ продукта		
Control MPC-E 2x0,37 E	0,37; 1 x 230 В	2,7	96837947	3346,00
Control MPC-E 2x0,55 E	0,55; 1 x 230 В	3,9	96837948	3409,00
Control MPC-E 2x0,75 E	0,75; 1 x 230 В	5,1	96837949	3474,00
Control MPC-E 2x1,1 E	1,1; 1 x 230 В	7,4	96837950	3680,00
Control MPC-E 2x1,5 E	0,55-1,5; 3 x 380 В	4,0	96837951	3765,00
Control MPC-E 2x2,2 E	2,2	5,3	96837952	3830,00
Control MPC-E 2x3 E	3,0	6,8	96837953	3862,00
Control MPC-E 2x4 E	4,0	9,0	96837954	3891,00
Control MPC-E 2x5,5 E	5,5	12,0	96837955	3915,00
Control MPC-E 2x7,5 E	7,5	16,0	96837956	3939,00
Control MPC-E 2x11 E	11,0	22,0	96837957	3951,00
Control MPC-E 2x15 E	15,0	28,0	96837958	4198,00
Control MPC-E 2x18,5 E	18,5	34,0	96837959	4556,00
Control MPC-E 2x22 E	22,0	42,0	96837960	4783,00

Внимание! Необходимые датчики заказываются дополнительно

Для 3-х насосов

Группа продукта Z

Тип продукта	Мощность двигателя P ₂ , кВт	Рабочий ток на один насос, А		EUR
		№ продукта		
Control MPC-E 3x0,37 E	0,37; 1 x 230 В	2,7	96837961	3654,00
Control MPC-E 3x0,55 E	0,55; 1 x 230 В	3,9	96837962	3702,00
Control MPC-E 3x0,75 E	0,75; 1 x 230 В	5,1	96837963	3757,00
Control MPC-E 3x1,1 E	1,1; 1 x 230 В	7,4	96837964	3854,00
Control MPC-E 3x1,5 E	0,55-1,5; 3 x 380 В	4,0	96837965	3871,00
Control MPC-E 3x2,2 E	2,2	5,3	96837966	3892,00
Control MPC-E 3x3 E	3,0	6,8	96837967	3924,00
Control MPC-E 3x4 E	4,0	9,0	96837968	3945,00
Control MPC-E 3x5,5 E	5,5	12,0	96837969	3955,00
Control MPC-E 3x7,5 E	7,5	16,0	96837970	3967,00
Control MPC-E 3x11 E	11,0	22,0	96837971	4303,00
Control MPC-E 3x15 E	15,0	28,0	96837972	4754,00
Control MPC-E 3x18,5 E	18,5	34,0	96837973	5347,00
Control MPC-E 3x22 E	22,0	42,0	96837974	5449,00

Внимание! Необходимые датчики заказываются дополнительно

Для 4-х насосов

Группа продукта Z

Тип продукта	Мощность двигателя P ₂ , кВт	Рабочий ток на один насос, А		EUR
		№ продукта		
Control MPC-E 4x0,37 E	0,37; 1 x 230 В	2,7	96837975	3794,00
Control MPC-E 4x0,55 E	0,55; 1 x 230 В	3,9	96837976	3851,00
Control MPC-E 4x0,75 E	0,75; 1 x 230 В	5,1	96837977	3893,00
Control MPC-E 4x1,1 E	1,1; 1 x 230 В	7,4	96837978	4106,00
Control MPC-E 4x1,5 E	0,55-1,5; 3 x 380 В	4,0	96837979	4107,00
Control MPC-E 4x2,2 E	2,2	5,3	96837980	4113,00
Control MPC-E 4x3 E	3,0	6,8	96837981	4172,00
Control MPC-E 4x4 E	4,0	9,0	96837982	4178,00
Control MPC-E 4x5,5 E	5,5	12,0	96837983	4181,00
Control MPC-E 4x7,5 E	7,5	16,0	96837984	4348,00
Control MPC-E 4x11 E	11,0	22,0	96837985	4678,00
Control MPC-E 4x15 E	15,0	28,0	96837986	5464,00
Control MPC-E 4x18,5 E	18,5	34,0	96837987	5908,00
Control MPC-E 4x22 E	22,0	42,0	96837988	6262,00

Внимание! Необходимые датчики заказываются дополнительно

Для 5-ти и 6-ти насосов номера продуктов и цены по запросу

Шафы управления стандартными насосами **Control MPC-E с преобразователями частоты CUE на каждый насос** - номера продуктов и цены по запросу

Цены указаны на условия "склад-Москва" с учетом НДС.
Рекомендованные розничные цены.

Control MPC-F для систем повышения давления, отопления, кондиционирования, вентиляции

Шкаф управления насосами с одним внешним частотным преобразователем.

Предназначен для бесступенчатого регулирования одного из насосов и каскадного подключения до 5-ти насосов в зависимости от регулируемой величины (например, давления).

В состав стандартного исполнения входит: панель управления CU 351 с большим ЖК дисплеем "320x240 пикселей), контроллер, один частотный преобразователь, силовая часть, главный выключатель, автоматы защиты электродвигателя, предохранители, лампы-индикаторы аварии насосов, внутренняя подсветка шкафа



Диапазон мощности:	0,37 - 30 кВт на один насос, свыше 30 кВт - по запросу	Температура окр. среды:	0 - 40°C
Сетевое питание:	3 x 400 В, 50 Гц	Класс защиты:	№54
Способ пуска:	До 4 кВт прямой; 5,5 кВт и выше - "звезда-треугольник" Плавный пуск - по запросу	Электромагнитная совместимость:	EN 61800-3

Для 1-го насоса

Группа продукта Z

Тип продукта	Мощность двигателя P ₂ , кВт	Рабочий ток на один насос, А	EUR	
			№ продукта	
Control MPC-F 1x0,37 DOL	0,37	1,0	97502942	6346,00
Control MPC-F 1x0,55 DOL	0,55	1,4	97502943	6407,00
Control MPC-F 1x0,75 DOL	0,75	1,9	97502944	6522,00
Control MPC-F 1x1,1 DOL	1,1	2,6	97502945	7367,00
Control MPC-F 1x1,5 DOL	1,5	3,2	97502946	7835,00
Control MPC-F 1x2,2 DOL	2,2	4,5	97502947	7927,00
Control MPC-F 1x3 DOL	3,0	6,4	97502948	8107,00
Control MPC-F 1x4 DOL	4,0	8,0	97502949	8190,00
Control MPC-F 1x5,5 SD	5,5	11,0	97502950	8483,00
Control MPC-F 1x7,5 SD	7,5	15,0	97502951	9417,00
Control MPC-F 1x11 SD	11,0	22,0	97502952	11213,00
Control MPC-F 1x15 SD	15,0	28,0	97502953	11799,00
Control MPC-F 1x18,5 SD	18,5	32,0	97502954	14249,00
Control MPC-F 1x22 SD	22,0	40,0	97502955	14799,00
Control MPC-F 1x30 SD	30,0	53,0	97502956	17087,00

Для 2-х насосов

Группа продукта Z

Тип продукта	Мощность двигателя P ₂ , кВт	Рабочий ток на один насос, А	EUR	
			№ продукта	
Control MPC-F 2x0,37 DOL	0,37	1,0	97502957	6847,00
Control MPC-F 2x0,55 DOL	0,55	1,4	97502958	7021,00
Control MPC-F 2x0,75 DOL	0,75	1,9	97502959	7257,00
Control MPC-F 2x1,1 DOL	1,1	2,6	97502960	8063,00
Control MPC-F 2x1,5 DOL	1,5	3,2	97502961	8466,00
Control MPC-F 2x2,2 DOL	2,2	4,5	97502962	8592,00
Control MPC-F 2x3 DOL	3,0	6,4	97502963	8708,00
Control MPC-F 2x4 DOL	4,0	8,0	97502964	8869,00
Control MPC-F 2x5,5 SD	5,5	11,0	97502965	9139,00
Control MPC-F 2x7,5 SD	7,5	15,0	97502966	10574,00
Control MPC-F 2x11 SD	11,0	22,0	97502967	12971,00
Control MPC-F 2x15 SD	15,0	28,0	97502968	13784,00
Control MPC-F 2x18,5 SD	18,5	32,0	97502969	16475,00
Control MPC-F 2x22 SD	22,0	40,0	97502970	17173,00
Control MPC-F 2x30 SD	30,0	53,0	97502971	20285,00

12

Внимание! Необходимые датчики заказываются дополнительно

Внимание! Необходимые датчики заказываются дополнительно

Для 3-х насосов

Группа продукта Z

Тип продукта	Мощность двигателя P ₂ , кВт	Рабочий ток на один насос, А	EUR	
			№ продукта	
Control MPC-F 3x0,37 DOL	0,37	1,0	97502973	7481,00
Control MPC-F 3x0,55 DOL	0,55	1,4	97502974	7548,00
Control MPC-F 3x0,75 DOL	0,75	1,9	97502975	7756,00
Control MPC-F 3x1,1 DOL	1,1	2,6	97502976	8544,00
Control MPC-F 3x1,5 DOL	1,5	3,2	97502977	8788,00
Control MPC-F 3x2,2 DOL	2,2	4,5	97502978	8869,00
Control MPC-F 3x3 DOL	3,0	6,4	97502979	8951,00
Control MPC-F 3x4 DOL	4,0	8,0	97502980	9411,00
Control MPC-F 3x5,5 SD	5,5	11,0	97502981	9834,00
Control MPC-F 3x7,5 SD	7,5	15,0	97502982	10732,00
Control MPC-F 3x11 SD	11,0	22,0	97502983	13516,00
Control MPC-F 3x15 SD	15,0	28,0	97502984	14915,00
Control MPC-F 3x18,5 SD	18,5	32,0	97502985	18194,00
Control MPC-F 3x22 SD	22,0	40,0	97502986	21287,00
Control MPC-F 3x30 SD	30,0	53,0	97502987	23039,00

Для 4-х насосов

Группа продукта Z

Тип продукта	Мощность двигателя P ₂ , кВт	Рабочий ток на один насос, А	EUR	
			№ продукта	
Control MPC-F 4x0,37 DOL	0,37	1,0	97502991	7894,00
Control MPC-F 4x0,55 DOL	0,55	1,4	97502992	8013,00
Control MPC-F 4x0,75 DOL	0,75	1,9	97502993	8120,00
Control MPC-F 4x1,1 DOL	1,1	2,6	97502994	8687,00
Control MPC-F 4x1,5 DOL	1,5	3,2	97502995	9038,00
Control MPC-F 4x2,2 DOL	2,2	4,5	97502996	9404,00
Control MPC-F 4x3 DOL	3,0	6,4	97502997	9457,00
Control MPC-F 4x4 DOL	4,0	8,0	97502998	9823,00
Control MPC-F 4x5,5 SD	5,5	11,0	97502999	11061,00
Control MPC-F 4x7,5 SD	7,5	15,0	97503000	12157,00
Control MPC-F 4x11 SD	11,0	22,0	97503001	14968,00
Control MPC-F 4x15 SD	15,0	28,0	97503002	17245,00
Control MPC-F 4x18,5 SD	18,5	32,0	97503003	20721,00
Control MPC-F 4x22 SD	22,0	40,0	97503004	22362,00
Control MPC-F 4x30 SD	30,0	53,0	97503005	25977,00

Внимание! Необходимые датчики заказываются дополнительно

Внимание! Необходимые датчики заказываются дополнительно

Для 5-ти и 6-ти насосов, а также на мощности свыше 30кВт номера продуктов и цены по запросу

Цены указаны на условиях "склад-Москва" с учетом НДС.
Рекомендованные розничные цены.

Прайс-лист действует с 1 марта 2010 года

Control MPC-S для систем повышения давления, отопления, кондиционирования, вентиляции

Шкаф управления насосами, работающими с постоянной производительностью

Предназначен для каскадного включения/выключения от 1-го до 6-ти подключенных насосов в зависимости от регулируемой величины (например, уровня).

В состав стандартного исполнения входит: панель управления CU 351 с большим ЖК дисплеем (320x240 пикселей), контроллер, силовая часть, главный выключатель, автоматы защиты электродвигателя, предохранители, лампы-индикаторы аварии насосов, внутренняя подсветка шкафа



Диапазон мощности:	0,37 - 30 кВт на один насос, свыше 30 кВт - по запросу	Температура окр. среды:	0 - 40°C
Сетевое питание:	3 x 400 В, 50 Гц	Класс защиты:	IP54
Способ пуска:	До 4 кВт прямой; 5,5 кВт и выше - "звезда-треугольник" Плавный пуск - по запросу	Электромагнитная совместимость:	EN 61800-3

Для 1-го насоса

Группа продукта Z

Тип продукта	Мощность двигателя P ₂ , кВт	Рабочий ток на один насос, А	№ продукта	EUR
Control MPC-S 1x0,37 DOL	0,37	1,0	96837581	3246,00
Control MPC-S 1x0,55 DOL	0,55	1,4	96837592	3251,00
Control MPC-S 1x0,75 DOL	0,75	1,9	96837593	3279,00
Control MPC-S 1x1,1 DOL	1,1	2,6	96837594	3312,00
Control MPC-S 1x1,5 DOL	1,5	3,2	96837595	3354,00
Control MPC-S 1x2,2 DOL	2,2	4,5	96837596	3376,00
Control MPC-S 1x3 DOL	3,0	6,4	96837597	3546,00
Control MPC-S 1x4 DOL	4,0	8,0	96837598	3561,00
Control MPC-S 1x5,5 SD	5,5	11,0	96837599	3609,00
Control MPC-S 1x7,5 SD	7,5	15,0	96837600	3640,00
Control MPC-S 1x11 SD	11,0	22,0	96837601	3881,00
Control MPC-S 1x15 SD	15,0	28,0	96837602	4012,00
Control MPC-S 1x18,5 SD	18,5	32,0	96837603	4206,00
Control MPC-S 1x22 SD	22,0	40,0	96837604	4478,00
Control MPC-S 1x30 SD	30,0	53,0	96837605	4856,00

Для 2-х насосов

Группа продукта Z

Тип продукта	Мощность двигателя P ₂ , кВт	Рабочий ток на один насос, А	№ продукта	EUR
Control MPC-S 2x0,37 DOL	0,37	1,0	96837610	3549,00
Control MPC-S 2x0,55 DOL	0,55	1,4	96837611	3555,00
Control MPC-S 2x0,75 DOL	0,75	1,9	96837612	3603,00
Control MPC-S 2x1,1 DOL	1,1	2,6	96837613	3741,00
Control MPC-S 2x1,5 DOL	1,5	3,2	96837614	3785,00
Control MPC-S 2x2,2 DOL	2,2	4,5	96837615	3813,00
Control MPC-S 2x3 DOL	3,0	6,4	96837616	3884,00
Control MPC-S 2x4 DOL	4,0	8,0	96837617	3959,00
Control MPC-S 2x5,5 SD	5,5	11,0	96837618	4587,00
Control MPC-S 2x7,5 SD	7,5	15,0	96837619	4604,00
Control MPC-S 2x11 SD	11,0	22,0	96837620	4623,00
Control MPC-S 2x15 SD	15,0	28,0	96837621	4697,00
Control MPC-S 2x18,5 SD	18,5	32,0	96837622	5206,00
Control MPC-S 2x22 SD	22,0	40,0	96837623	5457,00
Control MPC-S 2x30 SD	30,0	53,0	96837624	6171,00

Внимание! Необходимые датчики заказываются дополнительно

Внимание! Необходимые датчики заказываются дополнительно

Для 3-х насосов

Группа продукта Z

Тип продукта	Мощность двигателя P ₂ , кВт	Рабочий ток на один насос, А	№ продукта	EUR
Control MPC-S 3x0,37 DOL	0,37	1,0	96837629	3940,00
Control MPC-S 3x0,55 DOL	0,55	1,4	96837630	3955,00
Control MPC-S 3x0,75 DOL	0,75	1,9	96837631	3964,00
Control MPC-S 3x1,1 DOL	1,1	2,6	96837632	3978,00
Control MPC-S 3x1,5 DOL	1,5	3,2	96837633	3993,00
Control MPC-S 3x2,2 DOL	2,2	4,5	96837634	4051,00
Control MPC-S 3x3 DOL	3,0	6,4	96837635	4132,00
Control MPC-S 3x4 DOL	4,0	8,0	96837636	4281,00
Control MPC-S 3x5,5 SD	5,5	11,0	96837637	5041,00
Control MPC-S 3x7,5 SD	7,5	15,0	96837638	5047,00
Control MPC-S 3x11 SD	11,0	22,0	96837639	5270,00
Control MPC-S 3x15 SD	15,0	28,0	96837640	5665,00
Control MPC-S 3x18,5 SD	18,5	32,0	96837641	7209,00
Control MPC-S 3x22 SD	22,0	40,0	96837642	7514,00
Control MPC-S 3x30 SD	30,0	53,0	96837643	11095,00

Для 4-х насосов

Группа продукта Z

Тип продукта	Мощность двигателя P ₂ , кВт	Рабочий ток на один насос, А	№ продукта	EUR
Control MPC-S 4x0,37 DOL	0,37	1,0	96837648	4261,00
Control MPC-S 4x0,55 DOL	0,55	1,4	96837649	4278,00
Control MPC-S 4x0,75 DOL	0,75	1,9	96837650	4340,00
Control MPC-S 4x1,1 DOL	1,1	2,6	96837651	4348,00
Control MPC-S 4x1,5 DOL	1,5	3,2	96837652	4352,00
Control MPC-S 4x2,2 DOL	2,2	4,5	96837653	4357,00
Control MPC-S 4x3 DOL	3,0	6,4	96837654	4439,00
Control MPC-S 4x4 DOL	4,0	8,0	96837655	5264,00
Control MPC-S 4x5,5 SD	5,5	11,0	96837656	5938,00
Control MPC-S 4x7,5 SD	7,5	15,0	96837657	6155,00
Control MPC-S 4x11 SD	11,0	22,0	96837658	6500,00
Control MPC-S 4x15 SD	15,0	28,0	96837659	7244,00
Control MPC-S 4x18,5 SD	18,5	32,0	96837660	8366,00
Control MPC-S 4x22 SD	22,0	40,0	96837661	8710,00
Control MPC-S 4x30 SD	30,0	53,0	96837662	11340,00

Внимание! Необходимые датчики заказываются дополнительно

Внимание! Необходимые датчики заказываются дополнительно

Для 5-ти и 6-ти насосов, а также на мощности свыше 30кВт номера продуктов и цены по запросу

Цены указаны на условиях "склад-Москва" с учетом НДС.
Рекомендованные розничные цены.

Дополнительные опции для шкафов управления Control MPC

Указание для заказа: дополнительные опции устанавливаются при производстве шкафа, поэтому они могут заказываться только в комплекте с основным оборудованием.
Пример: Control MPC-F 2 x 11 SD с вольтметром 97502967 и 96020119

Группа продукта Z

Тип продукта	Описание	№ продукта	EUR
Реле уровня (защита от сухого хода)	Встроенное в шкаф электродное реле уровня позволяет защитить насосы от сухого хода при заборе жидкости из емкости или из скважины. Электроды и кабель для электродов заказываются дополнительно	96871124	163,00
Сетевой выключатель с отключением нейтрали	Используется только для однофазных электродвигателей. Данная опция устанавливается в случае, если того требуют местные нормы и правила. В стандартной комплектации сетевой выключатель нейтраль не отключает.	Номинальный ток 40А 96020023	117,00
Лампа-индикатор напряжения сети	Лампа-индикатор, установленная на двери шкафа управления, горит, когда подано напряжение питания на шкаф	Цвет: зеленый 96902135	60,00
Лампа-индикатор работы системы	Лампа-индикатор, установленная на двери шкафа управления, горит, когда система эксплуатируется.	Цвет: зеленый 96020286	266,00
Лампа-индикатор работы насоса (для 1 насоса)	Лампа-индикатор, установленная на двери шкафа управления, горит, когда эксплуатируется соответствующий насос. Цвет зеленый	Стандартные насосы 96020139	213,00
		Со встроенным преобразователем частоты 96020330	218,00
		С внешним преобразователем частоты 96020329	213,00
Лампа-индикатор неисправности системы	Лампа-индикатор, установленная на двери шкафа управления, загорается при возникновении неисправности в системе.	В системах Control MPC-F 96020136	213,00
Розетка 220В, 10А		Цвет: красный 96020132	213,00
		Внутри шкафа управления 96871173	79,00
	Снаружи, на корпусе шкафа управления, с крышкой, №54 96871181	99,00	
Модуль дополнительных входов-выходов IO351B	Модуль обеспечивает девять дополнительных цифровых входов, семь дополнительных цифровых выходов и два дополнительных аналоговых входа.	96020259	691,00
Внешний разъем RJ45-Et* ethernet	Управление системой посредством локальной сети "Ethernet" обеспечивает неограниченный доступ к настройке и управлению Control MPC с удаленного ПК аналогично настройке и контролю через встроенную панель управления	Разъем располагается снаружи, на корпусе шкафа управления 96020338	257,00
Модуль GENiBus	Модуль GENiBus является модулем расширения, обеспечивающий возможность интеграции Control MPC в системы диспетчеризации "SCADA-системы) по протоколу Grundfos GENiBus.	96020339	53,00
Интерфейс передачи данных CIU	Устройство обеспечивает возможность интеграции Control MPC в системы диспетчеризации "SCADA-системы) по промышленным протоколам связи. Устройство устанавливается внутрь шкафа.	CN# 110 "I+N) 97514542	436,00
		CN# 150 "ProfiLus-DP) 97514543	436,00
		CN# 200 "ModLus RTU) 97514544	436,00
SMS модуль	Модуль позволяет контролировать и управлять насосами при помощи SMS сообщений с мобильного телефона	-	937,00
Защита от переходного напряжения	Обеспечивает защиту системы от скачков напряжения	3x400В, N, PE 96020181	691,00
		3x400В, PE 96020182	691,00
Молниезащита	Систему можно защитить от ударов молнии. Молниезащита соответствует стандарту ИЭК 61024-1: 1992-10, класс В и С.	3x400В, N, PE 96020125	1743,00
		3x400В, PE 96020180	1743,00
Контроль неисправности фаз	Применяется, если систему необходимо защитить от неисправности фаз.	96020117	365,00
Проблесковый маячок	Проблесковый маячок горит в случае аварии в системе.	Сверху, на шкафу управления 97567490	281,00
		Выносной 97567511	361,00
Сирена, 80дБ	Звуковая сигнализация, расположенная на двери шкафа управления, срабатывает в случае аварии в системе.	96020178	202,00
Вольтметр	Показывает сетевое напряжение между любыми двумя фазами Устанавливается на двери шкафа управления	96020119	298,00
Амперметр (для 1 насоса)	Показывает потребляемый ток соответствующего насоса Устанавливается на двери шкафа управления	Диапазон измерения 0-5 А 96871410	178,00
		Диапазон измерения 0-15 А 96871411	198,00
		Диапазон измерения 0-50 А 96871422	218,00
		Диапазон измерения 0-100 А 96871423	238,00
		Диапазон измерения 0-200 А 96871426	258,00
		Диапазон измерения 0-400 А 96871427	278,00
Счетчик моточасов (для 1 насоса)	Показывает часы наработки соответствующего насоса Устанавливается на двери шкафа управления	96871428	119,00
Счетчик пусков (для 1 насоса)	Показывает количество пусков соответствующего насоса. Устанавливается на двери шкафа управления	96871429	119,00
Реле PR5714D (для 1 насоса)	Применяется для подключения датчика Pt100 при использовании шкафа Control MPC для управления скважинными насосами SP со встроенными датчиками Pt100	На двери шкафа управления 96871430	535,00

12

Дополнительные опции для шкафов управления Control MPC

Группа продукта Z

Тип продукта	Описание	№ продукта	EUR
АВР (автоматический ввод резерва)	При пропадании питания на основном вводе, либо при нестабильном питании, происходит автоматическое переключение на резервный ввод. При восстановлении питания на основном вводе, происходит обратное переключение с резервного ввода на основной	-	по запросу
Двойной ввод питания с ручным переключением	Позволяет при помощи переключателя вводов, расположенного на двери шкафа, вручную переключать подачу напряжения питания с основного ввода на резервный в случае нестабильности или отсутствия питания на основном вводе	-	по запросу
MP204 (для 1 насоса)	Устройство комплексной защиты электродвигателя. Возможно использование только в системах Control MPC-S	№ до 120 А	714,00
Ручной режим работы (для 1 насоса)	На двери шкафа расположен переключатель режимов Р/0/А. Р - ручной режим работы - пуск насосов в обход контроллера. Для системы MPC-E - пуск через частотные преобразователи. Для систем MPC-F, MPC-S - в соответствии с применяемым способом пуска *D+I, SD, SS). 0 - выключить все А - автоматический режим работы	97550815	109,00



Преобразователи частоты CUE

CUE представляет собой серию преобразователей частоты для плавного изменения частоты вращения широкого ряда насосов Grundfos и насосов других производителей. Используется для поддержания постоянного давления, перепада давления, температуры, уровня, расхода, пропорционального перепада давления и т.д.

Преобразователи CUE имеют те же функции управления, что E-насосы Grundfos, что обеспечивает простоту настройки и эксплуатации оборудования.

CUE обеспечивает контроль и защиту двигателя насоса от:

- короткого замыкания
- перегрева и блокировки
- перегрузки по току
- переходных процессов питания
- неправильного направления вращения
- сухого хода "с внешним датчиком)

CUE обладает следующими возможностями:

- регулирование по постоянному давлению, перепаду давления, расходу, температуре, уровню и др.
- функция останова при низком значении расхода
- контроль смазки подшипников электродвигателя
- имеет четыре цифровых входа, два аналоговых входа, один аналоговый выход и два реле сигнализации

Диапазон мощности: 0,55 - 250 кВт

Сетевое питание: 3 x 380 - 500 В, 50 Гц

Температура окружающей среды: 0 - 40°C

Классы защиты: № 20/21, № 54/55

3 x 380 - 500 В, 50 Гц

Группа продукта Z

Тип продукта	Мощность двигателя P ₂ , кВт	Номинальный ток I _н А	№ 20/21		№ 54/55	
			№ продукта	EUR	№ продукта	EUR
CUE	0,55	1,8	96754675	547,00	96754704	922,00
	0,75	2,4	96754676	586,00	96754705	932,00
	1,1	3	96754677	675,00	96754706	949,00
	1,5	4,1	96754678	772,00	96754707	1003,00
	2,2	5,6	96754679	931,00	96754708	1194,00
	3	7,2	96754680	1036,00	96754709	1390,00
	4	10	96754681	1106,00	96754710	1582,00
	5,5	13	96754692	1277,00	96754711	1791,00
	7,5	16	96754693	1432,00	96754722	2172,00
	11	24	96754694	1743,00	96754723	2533,00
	15	32	96754695	1973,00	96754724	2970,00
	18,5	37,5	96754696	2472,00	96754725	3555,00
	22	44	96754697	2887,00	96754726	4018,00
	30	61	96754698	3361,00	96754727	4504,00
	37	73	96754699	4062,00	96754728	4738,00
	45	90	96754700	4960,00	96754729	5200,00
	55	106	96754701	6001,00	96754730	6289,00
	75	147	96754702	6916,00	96754731	7244,00
	90	177	96754703	по запросу	96754732	по запросу
	110	212	96754649	по запросу	96754666	по запросу
132	260	96754651	по запросу	96754669	по запросу	
160	315	96754662	по запросу	96754671	по запросу	
200	395	96754663	по запросу	96754672	по запросу	
250	480	96754665	по запросу	96754673	по запросу	

Внимание! При подборе преобразователя частоты следует руководствоваться значением номинального тока электродвигателя



Выходные фильтры для частотного преобразователя CUE

Рекомендованы к применению при длине питающего кабеля от CUE до насоса свыше 20 м.

Предназначены для снижения скачков напряжения в обмотках электродвигателя, нагрузки на изоляцию двигателя, а также для уменьшения акустических шумов от двигателя, эксплуатируемого с частотным преобразователем

Поставляются два типа выходных фильтров:

- Фильтры ФУ/ФТ снижают пики напряжения и ФУ/ФТ импульсов на клеммах двигателя. Напряжение не сглаживается и имеет форму импульса; ток двигателя имеет синусоидальную форму без коммутационных пиков. Обеспечивают небольшое снижение акустических шумов.

Применяются при длине кабеля электродвигателя не более 150 м.

- Синусоидальные фильтры имеют более высокую степень фильтрации, благодаря чему обеспечивается большее снижение нагрузки на изоляцию двигателя и уменьшение акустических шумов. Потери двигателя снижаются, так как к двигателю подается синусоидальное напряжение. Кроме того, фильтры устраняют отражения импульсов в кабеле электродвигателя и, таким образом, уменьшают потери в частотном преобразователе.

Применяются при длине кабеля электродвигателя не более 300 м.

Фильтры имеют исполнение №20/NEMA1

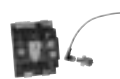
Группа продукта Z

Мощность CUE P ₂ , кВт	Фильтр ФУ/ФТ № продукта	EUR	Синусоидальный фильтр № продукта	EUR
0,55	-	-	96754941	352,00
0,75	-	-	96754941	352,00
1,1	-	-	96754972	385,00
1,5	-	-	96754972	385,00
2,2	-	-	96754973	465,00
3	-	-	96754973	465,00
4	-	-	96754974	546,00
5,5	-	-	96754976	600,00
7,5	-	-	96754976	600,00
11	96755062	652,00	96754977	890,00
15	96755063	911,00	96754978	1302,00
18,5	96755063	911,00	96754978	1302,00
22	96755063	911,00	96755019	2172,00
30	96755064	1240,00	96755021	2570,00
37	96755064	1240,00	96755032	3111,00
45	96755066	1787,00	96755033	4233,00
55	96755066	1787,00	96755033	4233,00
75	96755067	2445,00	96755034	6112,00
90	96755067	2445,00	96755034	6112,00
110	96755069	2993,00	96755037	7380,00
132	96755069	2993,00	96755037	7380,00
160	96755070	3960,00	96755038	9898,00
200	96755070	3960,00	96755038	9898,00
250	96755071	4535,00	96755039	11336,00

12

Принадлежности для преобразователя частоты CUE

Группа продукта Z



Тип продукта	Описание	№ продукта	EUR
Модуль расширения MCB114	Модуль обеспечивает три дополнительных аналоговых входа CUE для подключения одного датчика 4-20мА и двух датчиков температуры PT100/PT1000	96760901	177,00
Комплект для монтажа панели управления GLCP	Применяется для монтажа панели управления устройством CUE снаружи, на корпусе шкафа управления	96801229	93,00
Цоколь	Состоит из: крепежных элементов, кабеля управления длиной 3 метра	96801230	792,00
Защита от сухого хода LiqTec	Применяется для напольного монтажа преобразователя CUE мощностью 110-250кВт	96556429*	562,00
Интерфейс передачи данных CIU	Реле защиты от "сухого хода" + реле термисторной защиты В комплект входит релейный модуль + датчик с кабелем 5м		
	Устройство обеспечивает возможность интеграции CUE в системы диспетчеризации "SCADA-системы) по промышленным протоколам связи.	C№ 100 "I+N) C№ 150 "ProfiLus-DP) C№ 200 "ModLus RTU)	96753735 357,00 96753081 357,00 96753082 357,00

* Поддерживается складской запас

Цены указаны на условиях "склад-Москва" с учетом НДС.
Рекомендованные розничные цены.

Датчики для Control MPC, CUE, E-насосов

Группа продукта Z



Тип продукта	Описание	Диапазон	№ продукта	EUR
Датчик перепада давления	Дифференциальный датчик давления DPN с экранированным кабелем длиной 0,9 м, с выходным сигналом 4-20 мА. Точность измерения ± 0,5% от диапазона измеряемых данных. Допустимое давление в системе 16 бар.	0 - 0,6 бар	96611522	720,00
		0 - 1,0 бар	96611523	720,00
		0 - 1,6 бар	96611524	720,00
		0 - 2,5 бар	96611525	720,00
	Поставляется в комплекте с медными трубками 7/16".	0 - 4,0 бар	96611526*	720,00
		0 - 6,0 бар	96611527	720,00
		0 - 10,0 бар	96611550	720,00
	Усилитель сигнала от аналогового датчика 230/24 В, 60 мА используется при длине кабеля от датчика свыше 30 м.		00N9078	206,00
	Комплект для монтажа датчика DPN на насосе		96491010	93,00
Датчик давления	Датчик давления MBS 3000 с выходным сигналом 4-20 мА, без кабеля, присоединение G 1/2". Допустимая температура жидкости от -40°C до +85°C.	0 - 2,5 бар	96478188	207,00
		0 - 4 бар	91072075	207,00
		0 - 6 бар	91072076	207,00
		0 - 10 бар	91072077*	207,00
		0 - 16 бар	91072078	207,00
		0 - 25 бар	91072079	207,00
Датчик температуры	Погружной датчик ТТА с преобразователем сигнала.	от - 25°C до +25°C	96430194	331,00
	Аналоговый сигнал 4 - 20 мА	от ±0°C до +25 °C	96432591	331,00
		от +50°C до +100°C	96432592	331,00
		от ±0°C до +150 °C	96430195	331,00
	Гильза "глубина погружения 50 мм)		96430201	99,00
Гильза "глубина погружения 100 мм)		96430202	130,00	
Фиксатор для датчика		96430203	61,00	
Датчик уровня погружного типа	Датчик уровня SNRANS P с кронштейном для крепления, выходной сигнал 4-20мА, допустимая глубина погружения 0..5м, длина кабеля 10м.	0 - 0,5 бар	96377410	410,00
	Соединительная коробка для удлинения кабеля от датчика SNRANS P	№ 66	96377411	109,00
	Датчик уровня Jumo, сигнал 4-20мА, длина кабеля 30м.	0 - 1 бар	96457341	1594,00
	Датчик уровня Jumo, сигнал 4-20мА, длина кабеля 75м.	0 - 1 бар	96457342	2631,00
	Датчик уровня Jumo, сигнал 4-20мА, длина кабеля 120м.	0 - 1 бар	96457343	3334,00
Ультразвуковой датчик уровня	Ультразвуковой датчик уровня SNRANS ProLe 1 U	0 - 0,5 бар	96693767	1070,00
	Ручной программатор для настройки датчика		96693768	104,00

12

* Поддерживается складской запас

Цены указаны на условиях "склад-Москва" с учетом НДС. Рекомендованные розничные цены.

Прайс-лист действует с 1 марта 2010 года



Защитный автомат электродвигателя

Предназначен для пуска/останова насоса в ручном режиме, имеет встроенную тепловую защиту

3 x 400 В

Тип продукта	Диапазон тока расщепления, А	№ продукта	EUR
CIM 9 - 98	1,2 - 1,9	00N8920	112,00
CIM 9 - 97	1,8 - 2,8	00N8921	112,00
CIM 9 - 96	2,7 - 4,2	00N8922	112,00

1 x 230 В

Группа продукта Z

Тип продукта	Диапазон тока расщепления, А	№ продукта	EUR
CIM 9 - 95	4,0 - 6,2	00N8923	112,00
CIM 9 - 94	6,0 - 9,2	00N8924	112,00



Шаф управления PDL

Коммутационный аппарат для автоматического включения и отключения насосов мощностью до 7,5 кВт, 3 x 400 В, 50 Гц "Тип продукта PDI) и до 2,2 кВт, 1 X 230 В, 50 Гц "Тип продукта PDI -W).

Оснащен:

- многопозиционным переключателем "+-A-St)

- тепловым реле для защиты электродвигателя
- беспотенциальным контактом для подключения управляющего однополюсного реле для вкл/выкл насоса
- беспотенциальным контактом для подключения однополюсного реле для защиты насоса от работы "всухую"

№65, В x Ш x Г = 125 x 175 x 125 мм.

3 x 400 В

Тип продукта 400 В	Диапазон тока расщепления, А	№ продукта	EUR
PDL	1,2 - 1,8	00N87376	292,00
PDL	1,8 - 2,7	00N87377	292,00
PDL	2,7 - 4,0	00N87378	292,00
PDL	4,0 - 6,0	00N87379	292,00
PDL	6,0 - 9,0	00N87380	292,00
PDL	8,0 - 11,0	00N8168	292,00
PDL	10,0 - 14,0	00N8722	292,00
PDL	13,0 - 18,0	00N8723	292,00

1 x 230 В

Группа продукта Z

Тип продукта 230 В	Диапазон тока расщепления, А	№ продукта	EUR
PDL - W	1,2 - 1,8	00N8716	292,00
PDL - W	1,8 - 2,7	00N8717	292,00
PDL - W	2,7 - 4,0	00N8718	292,00
PDL - W	4,0 - 6,0	00N8719	292,00
PDL - W	6,0 - 9,0	00N8720	292,00
PDL - W	8,0 - 11,0	00N8721	292,00
PDL - W	10,0 - 14,0	91070355	292,00
PDL - W	13,0 - 18,0	91070356	292,00



Шаф управления PKZEL

Коммутационный аппарат для автоматического включения и отключения насосов мощностью до 7,5 кВт, 3 x 400 В, 50 Гц "Тип продукта PKZEI) или 2,2 кВт, 1 x 230 В, 50 Гц "Тип продукта PKZEI -W).

Оснащен:

- реле уровня типа RM3 I G для защиты насоса от работы "всухую"

- защитным автоматом электродвигателя с контактной мембраной в качестве главного выключателя
- беспотенциальным контактом для подключения управляющего однополюсного реле для вкл/выкл насоса

Рабочее напряжение PKZEI 400 В, PKZEI -W 230 В.

№65, В x Ш x Г = 175 x 175 x 125 мм.

3 x 400 В

Тип продукта 400 В	Диапазон тока расщепления, А	№ продукта	EUR
PKZEL	1,0 - 1,6	00N87441	595,00
PKZEL	1,6 - 2,5	00N87442	595,00
PKZEL	2,5 - 4,0	00N87443	595,00
PKZEL	4,0 - 6,0	00N87444	595,00
PKZEL ¹	6,0 - 10,0	00N87445	595,00
PKZEL ¹	10,0 - 16,0	00N8714	595,00
PKZEL ¹	16,0 - 20,0	91070354	595,00

1 x 230 В

Группа продукта Z

Тип продукта 230 В	Диапазон тока расщепления, А	№ продукта	EUR
PKZEL - W	1,0 - 1,6	00N8710	595,00
PKZEL - W	1,6 - 2,5	00N8711	595,00
PKZEL - W	2,5 - 4,0	00N8712	595,00
PKZEL - W	4,0 - 6,0	00N8734	595,00
PKZEL - W	6,0 - 10,0	00N8713	595,00
PKZEL - W	10,0 - 16,0	91070133	595,00
PKZEL - W	16,0 - 20,0	91070136	595,00

¹ предохранитель, установленный на заводе-изготовителе, рассчитан на макс.ток 50А

Устройство комплексной защиты электродвигателя MP204

Электронный прибор для контроля и защиты погружных электродвигателей, кабелей и кабельных муфт при токе **до 1000А**.
Напряжение питания 1 x 230В, 3 x 400В. Частота 50/60 Гц.

Обеспечивает контроль и защиту от:

- перегрузки
- работы насоса "всухую"
- перегрева электродвигателя "электродвигатели со встроенным датчиком Tempcon, Pt100/Pt1000, PTC или термореле)
- повышенного/пониженного напряжения
- пропадания фазы
- чередования фаз
- дисбаланса тока
- гармонических искажений

Степень защиты IP20, габариты В x Ш x Г = 127 x 116 x 151 мм



Группа продукта Z

Тип продукта	Диапазон трансформатора тока	Напряжение, В	№ продукта	EUR
MP204 со встроенным трансформатором тока	0 - 120 А	1x230 В, 3x400 В	96079927*	529,00

12

Внешние трансформаторы тока для устройства комплексной защиты электродвигателя MP204¹

Группа продукта Z

Тип продукта	Максимальный ток I _{max}	Коэффициент трансформации тока	№ продукта	EUR
СТ200/5	200 А	200/5	96095274	120,00
СТ300/5	300 А	300/5	96095275	126,00
СТ500/5	500 А	500/5	96095276	150,00
СТ750/5	750 А	750/5	96095277	157,00
СТ1000/5	1000А	1000/5	96095278	166,00

¹ - для одного устройства MP 204 необходимо три трансформатора тока.

Модуль расширения функций IO 112

№ 112 является модулем измерения и одноканальным устройством защиты для использования как в соединении с блоком электронной защиты двигателя MP204 так и как автономный модуль защиты. Модуль служит для защиты от воздействия факторов, не имеющих отношения к электричеству, например от "сухого" хода.

Модуль позволяет:

- осуществлять контроль и регулировку уровня жидкости с помощью аналогового датчика уровня
- осуществлять контроль и регулировку температуры с помощью датчика температуры Pt1000
- использовать функцию счётчика, например, если насос должен перекачать определённый объём, а затем остановиться.

Интерфейс № 112 имеет:

- три входа для измерения параметров "аналоговый вход, вход датчика температуры Pt1000, вход импульсного сигнала)
- аналоговые и цифровые выходы
- один потенциометр для установки предельных значений
- световые индикаторы, обозначающие:
 - значение измеренного параметра
 - заданное предельное значение
 - источник аварийного сигнала
 - состояние насоса
- шина связи GENbus "RS485)

Степень защиты IP20, габариты В x Ш x Г = 116 x 90 x 66,5 мм



Тип продукта	Напряжение, В	№ продукта	EUR
IO 112	24В DC/AC, 50/60Гц	96651601	317,00

* Поддерживается складской запас

Цены указаны на условиях "склад-Москва" с учетом НДС.
Рекомендованные розничные цены.

Прайс-лист действует с 1 марта 2010 года

**Шкаф управления Control MP204-S**

Для включения и отключения погружного насоса, оборудованного 3-х фазным электродвигателем на 380-415 В номинальной мощностью **до 110 кВт**.

Рабочее напряжение 3 х 400 В / N / PE / 50 Гц; напряжение цепи управления 1 х 230 В / 50 Гц; допустимая температура окружающей среды: от 0 до +40°C.

Оснащен:

- главным выключателем
- многопозиционным переключателем "+-A-St)
- устройством комплексной защиты электродвигателя MP204
- защитным автоматом электродвигателя
- сухим контактом для подключения управляющего однополюсного реле для вкл/выкл насоса в автоматическом режиме
- беспотенциальным перекидным контактом аварийной сигнализации
- лампой индикации рабочего режима
- лампой индикации аварийного режима
- кнопками для включения/выключения насоса в ручном режиме

Корпус шкафа из листовой стали, с прозрачными окнами и откидной крышкой для считывания показаний и проведения технического обслуживания прибора MP204.

Степень защиты IP54.

12

"Прямой" пуск 3 х 380 В

Группа продукта Z

Тип продукта	Мощность P ₂ , кВт	Номинальный ток I _n , А	Габариты В x Ш x Г, мм	№ продукта	EUR
Control MP204-S 1x0,37 DOL-II	0,37	1,3	600x380x210	95044194	1536,00
Control MP204-S 1x0,55 DOL-II	0,55	2	600x380x210	95044195	1536,00
Control MP204-S 1x0,75 DOL-II	0,75	2,2	600x380x210	95044196	1536,00
Control MP204-S 1x1,1 DOL-II	1,1	3,3	600x380x210	95044197	1536,00
Control MP204-S 1x1,5 DOL-II	1,5	4,1	600x380x210	95044198	1560,00
Control MP204-S 1x2,2 DOL-II	2,2	5,9	600x380x210	95044199	1560,00
Control MP204-S 1x3,0 DOL-II	3	7,7	600x380x210	95044200	1585,00
Control MP204-S 1x4,0 DOL-II	4	9,8	600x380x210	95044202	1585,00
Control MP204-S 1x5,5 DOL-II	5,5	13	600x380x210	95044204	1623,00
Control MP204-S 1x7,5 DOL-II	7,5	18,4	600x380x210	95044205	1654,00
Control MP204-S 1x9,2 DOL-II	9,2	21,8	600x380x210	95044206	1666,00
Control MP204-S 1x11,0 DOL-II	11	25	600x380x210	95044207	1806,00
Control MP204-S 1x13,0 DOL-II	13	30,5	600x380x210	95044208	1890,00
Control MP204-S 1x15,0 DOL-II	15	34,5	600x600x210	95044209	2045,00
Control MP204-S 1x18,5 DOL-II	18,5	42	600x600x210	95044210	2203,00
Control MP204-S 1x22,0 DOL-II	22	50	600x600x210	95044211	2208,00
Control MP204-S 1x26,0 DOL-II	26	59	600x600x210	95044212	2273,00
Control MP204-S 1x30,0 DOL-II	30	68,5	600x600x210	95044213	2818,00

Цены указаны на условиях "склад-Москва" с учетом НДС.
Рекомендованные розничные цены.

Шкаф управления Control MP204-S

Для включения и отключения погружного насоса, оборудованного 3-х фазным электродвигателем на 380-415 В номинальной мощностью до **110 кВт**.

Рабочее напряжение 3 x 400 В / N / PE / 50 Гц; напряжение цепи управления 1 x 230 В / 50 Гц; допустимая температура окружающей среды: от 0 до +40°C.

Оснащен:

- главным выключателем
- многопозиционным переключателем "+-A-St)
- устройством комплексной защиты электродвигателя MP204
- защитным автоматом электродвигателя
- сухим контактом для подключения управляющего однополюсного реле для вкл/выкл насоса в автоматическом режиме
- беспотенциальным перекидным контактом аварийной сигнализации
- лампой индикации рабочего режима
- лампой индикации аварийного режима
- кнопками для включения/выключения насоса в ручном режиме

Корпус шкафа из листовой стали, с прозрачными окнами и откидной крышкой для считывания показаний и проведения технического обслуживания прибора MP204.

Степень защиты IP54.



Пуск по схеме "звезда-треугольник" 3 x 380 В

Группа продукта Z

Тип продукта	Мощность P ₂ , кВт	Номинальный ток I _n , А	Габариты В x Ш x Г, мм	№ продукта	EUR
Control MP204-S 1x5,5 SD-II	5,5	13	600x380x210	95044217	1735,00
Control MP204-S 1x7,5 SD-II	7,5	18,4	600x380x210	95044218	1748,00
Control MP204-S 1x9,2 SD-II	9,2	21,8	600x380x210	95044219	1748,00
Control MP204-S 1x11,0 SD-II	11	25	600x380x210	95044220	1862,00
Control MP204-S 1x13,0 SD-II	13	30,5	600x380x210	95044221	1937,00
Control MP204-S 1x15,0 SD-II	15	34,5	600x380x210	95044222	2107,00
Control MP204-S 1x18,5 SD-II	18,5	42	600x380x210	95044223	2211,00
Control MP204-S 1x22,0 SD-II	22	50	600x380x210	95044224	2281,00
Control MP204-S 1x26,0 SD-II	26	59	760x760x210	95044225	2815,00
Control MP204-S 1x30,0 SD-II	30	68,5	760x760x210	95044226	3308,00

12

С устройством плавного пуска 3 x 380 В

Группа продукта Z

Тип продукта	Мощность P ₂ , кВт	Номинальный ток I _n , А	Габариты В x Ш x Г, мм	№ продукта	EUR
Control MP204-IC-S 1x5,5 SS-II	5,5	13	600x600x210	96655366	3042,00
Control MP204-IC-S 1x7,5 SS-II	7,5	18,4	600x600x210	96655367	3068,00
Control MP204-IC-S 1x9,2 SS-II	9,2	21,8	600x600x210	96655368	3151,00
Control MP204-IC-S 1x11,0 SS-II	11	25	600x600x210	96655369	3285,00
Control MP204-IC-S 1x13,0 SS-II	13	30,5	600x600x210	96655370	3308,00
Control MP204-IC-S 1x15,0 SS-II	15	34,5	760x600x210	96655371	3398,00
Control MP204-IC-S 1x18,5 SS-II	18,5	42	760x600x210	96655372	3669,00
Control MP204-IC-S 1x22,0 SS-II	22	50	760x600x210	96655373	3733,00
Control MP204-IC-S 1x26,0 SS-II	26	59	760x600x210	96655374	3935,00
Control MP204-IC-S 1x30,0 SS-II	30	68,5	760x600x210	96655375	4428,00

Принадлежности для устройства комплексной защиты электродвигателя MP204

Группа продукта Z



Тип продукта	№ продукта	EUR
R 100 Инфракрасный пульт для настройки и контроля параметров блока MP204 Имеет USB интерфейс для связи с ПК	96615297*	226,00

* Поддерживается складской запас

Цены указаны на условиях "склад-Москва" с учетом НДС.
Рекомендованные розничные цены.

Прайс-лист действует с 1 марта 2010 года

Термодатчик PT100 с кабелем

Осуществляет контроль температуры и защиту электродвигателей от перегрева с помощью реле PR5714. Термодатчик PT100 предназначен для встраивания в электродвигатели типа MMS.



Тип продукта	MMS6000		MMS10000	
	№ продукта	EUR	№ продукта	EUR
PT100 с кабелем 20 м	96658626	473,00	96658633	586,00
PT100 с кабелем 40 м	96658627	735,00	96658634	875,00
PT100 с кабелем 60 м	96658628	977,00	96658635	1186,00
PT100 с кабелем 80 м	96658637	1250,00	96658636	1472,00
PT100 с кабелем 100 м	96658638	1565,00	96658640	1746,00

Реле-преобразователь для PT100

Предназначено для преобразования сигнала от датчика PT100 в аналоговый сигнал 4-20мА или в релейный сигнал. Имеет 4-х разрядный дисплей для отображения текущей температуры двигателя и кнопки для настройки и управления.



Тип продукта	Описание	Габариты, мм	№ продукта	EUR
PR5714D	24 - 230 VAC, 50/60Hz / 24-250 VDC	48x96x120	96621274	541,00

Термодатчик PT100 с кабелем

Осуществляет контроль температуры и защиту электродвигателей от перегрева с помощью реле PR5714. Термодатчик PT100 предназначен для встраивания в электродвигатели типа MS6000/MS6

12

Тип продукта	Описание	№ продукта	EUR
PT100 с кабелем 20 м		96913264	609,00
Монтажный комплект для PT100	предназначен для монтажа датчика PT100 в электродвигатели MS 6000(R)/MS6(R). Марка стали 1.4539	96611899	106,00

Кабель термодатчика PT100: 4 x 0,35 мм², наружный диам. около 4 мм

Комплект для наращивания термодатчика PT100

Тип продукта	Описание	№ продукта	EUR ²
Кабель сигнальный ¹	4x1,5 мм ² круглого сечения	00N24063*	4,00
Кабельная муфта M0	4x[1,0 - 6,0] мм ²	00N28903*	25,00

¹ - максимальная общая длина кабеля термодатчика PT100 до 400 м. Длина кабеля в заказе должна быть кратна 50 м.

² - для кабеля стоимость указана за 1 м, для муфты - за 1 шт.

Реле давления

3-х полюсное реле без автомата защиты электродвигателя



Тип продукта	Диапазон регулирования Вкл.-мин. / Выкл.-макс.	№ продукта	EUR
MDR 5 - 5	1,5 - 5 бар	00N25083*	51,00
MDR 5 - 8	2 - 8 бар	00N25086*	58,00
MDR 5 - 11	2 - 11 бар	00N25087	105,00
MDR 5 - 16	2,5 - 16 бар	00N27728	105,00
MDR 5 - 25	7,3 - 25 бар	00N27727	108,00

Реле давления

3-х полюсное, с автоматом защиты электродвигателя



Тип продукта	Диапазон тока, А	Диапазон регулирования Вкл.-мин. / Выкл.-макс.	№ продукта	EUR
MDR 5 - 5/K 1,5	0,86 - 1,5	1,5 - 5 бар	00N27726	90,00
MDR 5 - 5/K 2,45	1,40 - 2,45	1,5 - 5 бар	00N27725	90,00
MDR 5 - 5/K 4,2	2,40 - 4,20	1,5 - 5 бар	00N27724	90,00
MDR 5 - 5/K 7,0	4,00 - 7,00	1,5 - 5 бар	00N27723	90,00
MDR 5 - 5/K 10,3	6,10 - 10,30	1,5 - 5 бар	00N27722	90,00

Реле давления

3-х полюсное, с автоматом защиты электродвигателя



Тип продукта	Диапазон тока, А	Диапазон регулирования Вкл.-мин. / Выкл.-макс.	№ продукта	EUR
MDR 5 - 11/K 1,5	0,86 - 1,5	2 - 11 бар	00N27717	170,00
MDR 5 - 11/K 2,45	1,40 - 2,45	2 - 11 бар	00N27718	170,00
MDR 5 - 11/K 4,2	2,40 - 4,20	2 - 11 бар	00N27719	170,00
MDR 5 - 11/K 7,0	4,00 - 7,00	2 - 11 бар	00N27720	170,00
MDR 5 - 11/K 10,3	6,10 - 10,30	2 - 11 бар	00N27721	170,00

* Поддерживается складской запас

Цены указаны на условиях "склад-Москва" с учетом НДС. Рекомендованные розничные цены.

Реле давления 1-полюсное реле без автомата защиты электродвигателя Группа продукта Z



Тип продукта	Диапазон регулирования Вкл.-мин. / Выкл.-макс.	№ продукта	EUR
FF 4 - 4	0,07 - 4 бар	00№8952*	99,00
FF 4 - 8	0,2 - 8 бар	00№8953*	104,00
FF 4 - 16	0,4 - 16 бар	00№8954*	111,00
FF 4 - 32	0,8 - 32 бар	00№9074	138,00

Реле уровня Группа продукта Z



Тип продукта	Описание	№ продукта	EUR
RM 4 LG	в пластмассовом корпусе	00№7611	189,00
RM 4 LG	для установки внутри электрошкафа	91076139	129,00
RM 4 LA	в пластмассовом корпусе с функцией задержки срабатывания по времени	00№8724	334,00

Погружной электрод для реле уровня

требуется минимальное количество 3 шт.

Группа продукта Z



Тип продукта	Описание	№ продукта	EUR
EL 1	диаметр 23мм, температурный диапазон от 0°C до + 60°C.	00№5125*	30,00

Кабель для электродов EL1

пригодный для работы в питьевой воде, сечением 1 x 1,5 мм².

Группа продукта Z



Тип продукта	№ продукта	EUR/м	
ELKA	для каждого электрода	00№8240*	1,50

Длина кабеля в заказе должна быть кратна 50 м.

Поплавковый выключатель Reifa E

Группа продукта Z



Длина кабеля	Без штекера,		EUR	Со штекером,		EUR
	на опорожнение	на заполнение		на опорожнение,	на заполнение	
	№ продукта	№ продукта		№ продукта	№ продукта	
3,0 м	00№7801*	00№7803*	23,00	00№7802	00№7804	34,00
5,0 м	00№7805*	00№7807*	28,00	00№7806	00№7808	39,00
10,0 м	00№7809*	00№7811*	42,00	00№7810	00№7941	52,00
20,0 м	00№7942	00№7944	68,00	00№7943	00№7945	78,00

Груз

Группа продукта Z



Тип продукта	Исполнение	№ продукта	EUR
BMG	пластмасса с сердечником из латуни, предназначен для фиксации поплавкового выключателя на нужном уровне	00№8950*	6,00

* Поддерживается складской запас

Цены указаны на условиях "склад-Москва" с учетом НДС.
Рекомендованные розничные цены.

Прайс-лист действует с 1 марта 2010 года

**Шкафы управления LC1 WS / LC2 WS для дренажных насосов
(только для однофазных насосов Unilift KP, AP 12, 35, 50, AP 35 B, AP 50 B)**

Малогабаритная система управления с контролем уровня с помощью поплавкового выключателя.

Управление и защита двигателей 1 или 2 насосов, в пластмассовом корпусе с прозрачной крышкой, №54.

Напряжение питания: 1 x 230 В, температура окружающей среды: 0 - 40°C

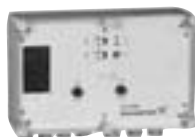
Электронное управление, многопозиционный переключатель режимов работы Н-+-А для каждого насоса, индикация рабочего/аварийного режимов, беспотенциальные контакты и звуковая сигнализация об аварии.

Аварийный сигнал о переполнении, функция тестового режима и аварийная сигнализация от автономного источника питания.

Поплавковые выключатели Reifa-E заказываются отдельно. Для резервного режима эксплуатации 2 насосов - 2 шт., для параллельного - 3 шт.

1 x 230 В, 50 Гц, только для насосов KP, AP 12, 35, 50, AP 35 B, AP 50 B

Группа продукта Z



Тип продукта	Рабочий ток на 1 насос, А	Размер В x Ш x Г, мм	№ продукта	EUR
Шкаф для 1 насоса LC1 WS	10	180 x 260 x 80	96002521*	525,00
Шкаф для 2 насосов LC 2 WS	10	180 x 260 x 80	96002522*	610,00

Принадлежности для шкафов управления LC1 WS, LC2 WS

Группа продукта Z



Тип продукта	Размер	№ продукта	EUR
Поплавковый выключатель Reifa-E для шкафа управления LC1 WS, LC2 WS, устройства аварийной сигнализации LC A1	3 м	00N7801*	23,00
	5 м	00N7805*	28,00
	10 м	00N7809*	42,00
	20 м	00N7942	68,00
Грузик для фиксации поплавкового выключателя на нужном уровне	Пластмасса с сердечником из латуни	00N8950*	6,00

12

Блок управления CU 100

Предназначен для включения и выключения, а также защиты электродвигателя одного насоса SEG, DP, EF, SI 1, SIV.

Имеет функции автоматической работы, а также включения и выключения в ручном режиме.

Исполнение "А" - в комплекте с одним поплавковым выключателем для автоматического включения и выключения.

В однофазном исполнении имеются встроенные пусковые конденсаторы.

Исполнение в пластмассовом корпусе, степень защиты №54.

Не подходит для насосов во взрывозащищенном исполнении!

Группа продукта Z



Тип продукта	Применение	Рабочий ток на 1 насос, А	Размер В x Ш x Г, мм	Напряжение, В	№ продукта	EUR
CU 100.230.1.9.30/150	для SEG	до 9,0	253 x 180 x 155	1 x 230	96076209	389,00
CU 100.230.1.9.30/150.A	для SEG	до 9,0	253 x 180 x 155	1 x 230	96076197*	463,00
CU 100.230.1.9.30	для DP, EF, SI 1, SIV	до 9,0	253 x 180 x 155	1 x 230	96076194	330,00
CU 100.230.1.9.30.A	для DP, EF, SI 1, SIV	до 9,0	253 x 180 x 155	1 x 230	96076195	385,00
CU 100.400.3.5.A	для трехфазных насосов	до 5,0	253 x 180 x 133	3 x 400	96914019	402,00

* Поддерживается складской запас



Шкаф управления LC(D) 107 для дренажных и канализационных насосов

Контроль уровня с помощью пневмореле.

Применяется для автоматической работы 1 или 2 насосов, с защитой электродвигателей, подачей аварийного сигнала и сигнала о затоплении, в пластмассовом корпусе с прозрачной крышкой.

Напряжение: 1 x 230 В, или 3 x 400 В, 50 Гц, температура окружающей среды от -30 до +50°C. Класс защиты №54.

Прямое подключение двигателя, контроль уровня с помощью открытых измерительных колоколов, отключение с регулируемой задержкой по времени, многопозиционный переключатель Н-А режимов работы, индикация рабочего /аварийного режимов, беспотенциальные контакты и звуковая сигнализация об аварии.

Объем поставки включает измерительные колокола и пневмотрубки длиной 10 м (пневмотрубки длиной 20 м поставляются отдельно из перечня принадлежностей) - 2 шт. для LC 107
- 3 шт. для LCD 107.

Возможно подключение дополнительного модуля для передачи SMS сигнала аварии (включает в себя модем, батарею и антенну)

1 x 230 В, 50 Гц.

Подходит для однофазных насосов со встроенным конденсатором "Unilift KP, CC, AP).

Группа продукта Z

Тип продукта	Рабочий ток на 1 насос, А	Размер В x Ш x Г, мм	№ продукта	EUR
Шкаф для 1 насоса				
LC 107.230.1.5	1,0 - 5,0	378 x 278 x 150	96841806	705,00
LC 107.230.1.12	3,2 - 12,0	378 x 278 x 150	96841807	734,00
Шкаф для 2 насосов				
LCD 107.230.1.5	1,0 - 5,0	378 x 278 x 150	96841836	887,00
LCD 107.230.1.12	3,2 - 12,0	378 x 278 x 150	96841837	945,00

12

1 x 230 В, 50 Гц, шкаф со встроенными конденсаторами.

Группа продукта Z

Тип продукта	Рабочий ток на 1 насос, А	Размер В x Ш x Г, мм	№ продукта	EUR
Шкаф для 1 насоса				
LC 107.230.1.12.30/150	для SEG 3,2 - 12,0	378 x 278 x 150	96841811	1040,00
LC 107.230.1.12.30	для DP, EF, SL1, SLV 3,2 - 12,0	378 x 278 x 150	96841808	803,00
Шкаф для 2 насосов				
LCD 107.230.1.12.30/150	для SEG 3,2 - 12,0	378 x 278 x 150	96841840	1349,00
LCD 107.230.1.12.30	для DP, EF, SL1, SLV 3,2 - 12,0	378 x 278 x 150	96841838	1051,00

3 x 400 В, 50 Гц, прямой пуск.

Подходит для насосов с трехфазными двигателями.

Группа продукта Z

Тип продукта	Рабочий ток на 1 насос, А	Размер В x Ш x Г, мм	№ продукта	EUR
Шкаф для 1 насоса				
LC 107.400.3.5	1,0 - 5,0	378 x 278 x 150	96841832	714,00
LC 107.400.3.12	3,2 - 12,0	378 x 278 x 150	96841834	741,00
LC 107.400.3.23	5,4 - 23,0	378 x 278 x 150	96841835	806,00
Шкаф для 2 насосов				
LCD 107.400.3.5	1,0 - 5,0	378 x 278 x 150	96841841	887,00
LCD 107.400.3.12	3,2 - 12,0	378 x 278 x 150	96841842	945,00
LCD 107.400.3.23	5,4 - 23,0	378 x 278 x 150	96841843	1090,00

Шкаф управления Control LC(D) 108 для дренажных и канализационных насосов

Контроль уровня с помощью поплавковых выключателей.

Применяется для автоматической работы 1 или 2 насосов, с защитой электродвигателей, подачей аварийного сигнала и сигнала о затоплении, в пластмассовом корпусе с прозрачной крышкой.

Для насосов взрывозащищенного исполнения должен применяться вспомогательный шкаф I C-Ex 4 "Барьер Ценнера).

Напряжение: 1 x 230 В, или 3 x 400 В, 50 Гц, температура окружающей среды: от -20 до +50°C.

По запросу возможна поставка уличного исполнения, №55, -30 ... +40°C, пластиковый корпус с двойной дверью, цоколь 60мм, система климат-контроля.

Электронная система управления, многопозиционный переключатель Н-О-А режимов работы, индикация рабочего /аварийного режимов, беспотенциальные контакты и звуковая сигнализация об аварии. Поплавковые выключатели IS, MS, SI C, SI C-X заказываются отдельно.

Возможно подключение дополнительного модуля для передачи SMS сигнала аварии "включает в себя модем, батарею и антенну)



Поплавковые выключатели в комплект поставки не входят и заказываются отдельно.

Необходимое количество поплавковых выключателей зависит от используемого алгоритма работы и составляет от 2-х до 4-х шт.

1 x 230 В, 50 Гц, шкаф со встроенными конденсаторами

Группа продукта Z

Тип продукта	Рабочий ток на 1 насос, А	Размер В x Ш x Г, мм	№ продукта	EUR
Шкаф для 1 насоса				
Control LC108.230.1.1x12A(30/150) DOL-II для SEG	3,2 - 12,0	460x448x162	96913360	894,00
Control LC108.230.1.1x12A(30) DOL-II для DP, EF, SL1, SLV	3,2 - 12,0	460x340x162	96913359	850,00
Шкаф для 2 насосов				
Control LCD108.230.1.2x12A(30/150)DOL-II для SEG	3,2 - 12,0	460x448x162	96913372	1230,00
Control LCD108.230.1.2x12A(30) DOL-II для DP, EF, SL1, SLV	3,2 - 12,0	460x448x162	96944280	1019,00

3 x 400 В, 50 Гц, прямой пуск

Группа продукта Z

Тип продукта	Рабочий ток на 1 насос, А	Размер В x Ш x Г, мм	№ продукта	EUR
Шкаф для 1 насоса				
Control LC108.400.3.1x5A DOL-II	1,0 - 5,0	460x340x162	96913361*	613,00
Control LC108.400.3.1x12A DOL-I	3,2 - 12,0	460x340x162	96913362*	639,00
Control LC108.400.3.1x23A DOL-II	5,4 - 23,0	460x340x162	96913365	709,00
Шкаф для 2 насосов				
Control LCD108.400.3.2x5A DOL-II	1,0 - 5,0	460x340x162	96913373*	833,00
Control LCD108.400.3.2x12A DOL-II	3,2 - 12,0	460x340x162	96908068	872,00
Control LCD108.400.3.2x23A DOL-II	5,4 - 23,0	460x340x162	96913374*	959,00

3 x 400 В, 50 Гц, пуск по схеме "звезда-треугольник"

Группа продукта Z

Тип продукта	Рабочий ток на 1 насос, А	Размер В x Ш x Г, мм	№ продукта	EUR
Шкаф для 1 насоса				
Control LC108.400.3.1x20A SD-II	5,5 - 20	460x448x162	96913366	1715,00
Control LC108.400.3.1x30A SD-II	10 - 30	460x448x162	96913368	1875,00
Control LC108.400.3.1x59A SD-II	15,5 - 59	460x448x162	96913369	2119,00
Control LC108.400.3.1x72A SD-II	15,5 - 72	600x600x210 ¹	96913370	2393,00
Шкаф для 2 насосов				
Control LCD108.400.3.2x20A SD-II	5,5 - 20	460x448x162	96908069*	2493,00
Control LCD108.400.3.2x30A SD-II	10 - 30	460x448x162	96913376	2812,00
Control LCD108.400.3.2x59A SD-II	15,5 - 59	600x600x210 ¹	96913377	3283,00
Control LCD108.400.3.2x72A SD-II	15,5 - 72	600x600x210 ¹	96913378	3816,00

¹ металлический корпус

* Поддерживается складской запас



Шкаф управления LC(D) 110 для дренажных и канализационных насосов

Контроль уровня с помощью погружных электродов.

Применяется для автоматической работы 1 или 2 насосов, с защитой электродвигателей, подачей аварийного сигнала и сигнала о затоплении, в пластмассовом корпусе с прозрачной крышкой.

Напряжение: 1 x 230 В или 3 x 400 В, 50 Гц, температура окружающей среды: -30 до +50°C. Для исполнения 3 x 400 В прямое подключение при пуске.

Электронная система управления, многопозиционный переключатель Н-О-А режимов работы, индикация рабочего /аварийного режимов. Внешние выходы сигналов аварии и затопления.

Возможно подключение дополнительного модуля для передачи SMS сигнала аварии "включает в себя модем, батарею и антенну)

Не применяется для насосов во взрывозащищенном исполнении!

Погружные электроды в комплект поставки не входят и заказываются отдельно.

Необходимое количество электродов зависит от используемого алгоритма работы и составляет от 3-х до 5-ти шт.

1 x 230 В, 50 Гц

Подходит для однофазных насосов со встроенным конденсатором "Unilift KP, CC, AP 12, 35, 50, AP 35 В, AP 50 В)

Группа продукта Z

Тип продукта	Рабочий ток на 1 насос, А	Размер В x Ш x Г, мм	№ продукта	EUR
Шкаф для 1 насоса				
LC 110.230.1.5	1,0 - 5,0	315 x 245 x 136	96842054	583,00
LC 110.230.1.12	3,2 - 12,0	315 x 245 x 136	96842056	601,00
LC 110.230.1.23	5,4 - 23,0	315 x 245 x 136	96842060	673,00
Шкаф для 2 насосов				
LCD 110.230.1.5	1,0 - 5,0	315 x 245 x 136	96842067	734,00
LCD 110.230.1.12	3,2 - 12,0	315 x 245 x 136	96842069	785,00

1 x 230 В, 50 Гц, шкаф со встроенными конденсаторами.

Группа продукта Z

Тип продукта	Рабочий ток на 1 насос, А	Размер В x Ш x Г, мм	№ продукта	EUR	
Шкаф для 1 насоса					
LC 110.230.1.12.30/150	для SEG	3,2 - 12,0	315 x 245 x 136	96842059	913,00
LC 110.230.1.12.30	для DP, EF, SL1, SLV	3,2 - 12,0	315 x 245 x 136	96842057	679,00
Шкаф для 2 насосов					
LCD 110.230.1.12.30/150	для SEG	3,2 - 12,0	315 x 245 x 136	96842071	1154,00
LCD 110.230.1.12.30	для DP, EF, SL1, SLV	3,2 - 12,0	315 x 245 x 136	96842070	971,00

3 x 400 В, 50 Гц, прямой пуск

Подходит для насосов с трехфазными двигателями

Группа продукта Z

Тип продукта	Рабочий ток на 1 насос, А	Размер В x Ш x Г, мм	№ продукта	EUR
Шкаф для 1 насоса				
LC 110.400.3.5	1,0 - 5,0	315 x 245 x 136	96842061	643,00
LC 110.400.3.12	3,2 - 12,0	315 x 245 x 136	96842064	674,00
LC 110.400.3.23	5,4 - 23,0	315 x 245 x 136	96842066	722,00
Шкаф для 2 насосов				
LCD 110.400.3.5	1,0 - 5,0	315 x 245 x 136	96842080	784,00
LCD 110.400.3.12	3,2 - 12,0	315 x 245 x 136	96842087	869,00
LCD 110.400.3.23	5,4 - 23,0	315 x 245 x 136	96842094	963,00

Принадлежности для шкафов управления LC(D) 107, LC(D) 108, LC(D) 109



Группа продукта Z


Тип продукта	Исполнение		№ продукта	EUR
Пневмотрубка для измерительного колокола, длина 20 м	белая, l=20 м	для LC(D) 107	96431614	65,00
	красная, l=20 м		96431615	65,00
	черная, l=20 м		96431616	65,00
Монтажная стойка	для наружного монтажа шкафа управления, размеры 1420x320x234		96777655	486,00
Монтажная стойка	для наружного монтажа шкафа управления, размеры 760x600x350, № 56		96656228	864,00
Батарея аккумуляторов	для подачи независимого от сетевого питания звукового аварийного сигнала	для устройства IC A1 и для всех типов шкафов	96002520*	58,00
Проблесковый маячок	для наружного монтажа, ударопрочный, желтого цвета, питание от 1 x 230 В, 50 Гц	для устройства IC A1 и для всех типов шкафов	91075516*	175,00
Звуковой сигнал	для наружного монтажа, питание от 1 x 230 В, 50 Гц	для устройства IC A1 и для всех типов шкафов	62500021*	254,00
	для монтажа внутри помещения, питание от 1 x 230 В, 50 Гц	для устройства IC A1 и для всех типов шкафов	62500022*	100,00
Счетчик мото-часов эксплуатации	Предназначен для регистрации часов наработки одного насоса	Для шкафов 3x400В	96002515	102,00
		Для шкафов 1x230В	96002514	98,00
Счетчик пусков	Предназначен для регистрации коммутационных циклов одного насоса	Для шкафов 3x400В	96002517	141,00
		Для шкафов 1x230В	96002516	117,00
Совмещенный счетчик мото-часов и пусков	Предназначен для регистрации часов наработки и коммутационных циклов одного насоса	Для всех типов шкафов	96002518	212,00
Главный выключатель в отдельном корпусе, поставка без монтажа	для общей коммутационной мощности до 25 А	для всех типов шкафов	96002511	68,00
	для общей коммутационной мощности до 40 А	для всех типов шкафов	96002512	100,00
	для общей коммутационной мощности до 80 А	для всех типов шкафов	96002513	182,00
Комплект для подключения дополнительного модуля для передачи SMS сигнала аварии	в комплект входит модем, батарея и GSM-антенна		96805185	937,00

* Поддерживается складской запас





Цены указаны на условиях "склад-Москва" с учетом НДС.
Рекомендованные розничные цены.

Принадлежности для шкафов управления LC(D) 108

Группа продукта Z

Тип продукта			№ продукта	EUR
 Вспомогательный шкаф LC-Ex 4 для подключения насосов во взрывозащищенном исполнении, работает совместно с LC(D) 108. (подключается до 4-х попл.выключателей)			96440300	546,00
 Комплект стандартных поплавок-ных выключателей, включая кронштейн для крепления	IS001	2 попл.выкл., 10 м	62500013*	253,00
	IS001A	3 попл.выкл., 10 м	62500014*	334,00
	IS002A	4 попл.выкл., 10 м	62500015*	423,00
 Комплект поплавок-ных выключателей во взрывозащищенном исполнении, включая кронштейн для крепления	MS1	2 попл.выкл., 10 м	62500016	285,00
	MS2	3 попл.выкл., 10 м	62500017	396,00
	MS3	4 попл.выкл., 10 м	62500018	529,00
 Отдельный поплавок-ный выключатель в стандартном исполнении	IS001	10 м	96003332*	86,00
	IS002	20 м	96003695*	114,00
 Отдельный поплавок-ный выключатель во взрывозащищенном исполнении	MS1	10 м	96003421*	113,00
	MS1	20 м	96003536	124,00
 Отдельный поплавок-ный выключатель во взрывозащищенном исполнении, с маслостойким кабелем	SI C10EN	10 м	96560445*	263,00
	SI C20EN	20 м	96572114	484,00
	SI C30EN	30 м	96572116	707,00
 Кронштейн для крепления 2 поплавок-ных выключателей			96003338*	86,00

Принадлежности для шкафов управления LC(D) 110

Тип продукта	Описание	№ продукта	EUR
 Комплект из 1 электрода VN13-10	С кабелем 10 м и держателем "без кронштейна для крепления)	96076289	113,00
 Комплект из 3 электродов VN13-10	С кабелем 10 м и держателем "без кронштейна для крепления)	96076189	155,00
 Комплект из 4 электродов VN13-10	С кабелем 10 м и держателем "без кронштейна для крепления)	91713437	163,00
 Кронштейн для крепления комплекта электродов		91713196	44,00

12

* Поддерживается складской запас

Цены указаны на условиях "склад-Москва" с учетом НДС.
Рекомендованные розничные цены.

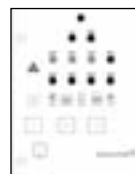
Прайс-лист действует с 1 марта 2010 года

Control WW-S для систем дренажа, канализации, водоотведения

Шкаф управления для насосов Grundfos. Контроль уровня с помощью поплавковых выключателей.

Предназначен для автоматической работы от 1-го до 3-х дренажных или канализационных насосов

Состав стандартной комплектации & главный выключатель, автоматы защиты электродвигателя, силовая часть, переключатель режимов работы P-O-A, кнопки пуска насосов в ручном режиме, лампы-индикаторы работы и аварии насосов, лампа-индикатор и сирена общей аварии, индикация состояния поплавков, амперметр на каждый насос, вольтметр на вводе, счетчики моточасов



Поплавковые выключатели в комплект поставки не входят и заказываются отдельно

Для шкафа управления одним насосом необходимо заказать 3 поплавковых выключателя.

Диапазон мощности & 1,1 - 30 кВт на один насос, свыше 30 кВт по запросу

Сетевое питание & Один ввод 3 x 380 В, 50 Гц или двойной ввод 3 x 380 В, 50 Гц с автоматическим переключением (ABP)

Способ пуска & Прямой (D+), "звезда-треугольник" (SD), плавный пуск (SS)

Исполнение & Внутреннее, IP54, 0 ... +40°C, металлический корпус

Уличное, IP55, -30 ... +40°C, пластиковый корпус с двойной дверью, цоколь 60мм, система климат-контроля

Для 1-го насоса, прямой пуск, внутреннее исполнение IP54

Тип продукта	Рабочий ток на 1 насос, А	Стандарт	EUR	Стандарт + ABP	EUR	Стандарт + счетчик пусков	EUR	Стандарт + ABP + счетчик пусков	EUR
		№ продукта		№ продукта		№ продукта		№ продукта	
Control WW-S 1x1,6-2,4A DOL 4	1,6 - 2,4	96967250	2698,00	96967290	3105,00	96967318	2769,00	96967336	3175,00
Control WW-S 1x2,5-3,9A DOL 4	2,5 - 3,9	96967273	2702,00	96967291	3123,00	96967319	2791,00	96967337	3241,00
Control WW-S 1x4-5,9A DOL 4	4 - 5,9	96967274	2731,00	96967302	3184,00	96967320	2843,00	96967338	3304,00
Control WW-S 1x6-8,9A DOL 4	6 - 8,9	96967275	2760,00	96967303	3249,00	96967321	2908,00	96967339	3428,00

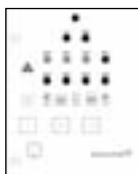
Для 1-го насоса, пуск по схеме звезда-треугольник, внутреннее исполнение IP54

Тип продукта	Рабочий ток на 1 насос, А	Стандарт	EUR	Стандарт + ABP	EUR	Стандарт + счетчик пусков	EUR	Стандарт + ABP + счетчик пусков	EUR
		№ продукта		№ продукта		№ продукта		№ продукта	
Control WW-S 1x9-12,9A SD 4	9 - 12,9	96967276	2892,00	96967304	3439,00	96967322	2963,00	96967340	3510,00
Control WW-S 1x13-16,9A SD 4	13 - 16,9	96967277	2905,00	96967305	3469,00	96967323	2976,00	96967341	3540,00
Control WW-S 1x17-19,9A SD 4	17 - 19,9	96967278	2962,00	96967306	3565,00	96967324	3033,00	96967342	3635,00
Control WW-S 1x20-23,9A SD 4	20 - 23,5	96967279	2970,00	96967307	3684,00	96967325	3041,00	96967343	3741,00
Control WW-S 1x24-29,9A SD 4	24 - 29,9	96967280	3179,00	96967308	3839,00	96967326	3250,00	96967344	3910,00
Control WW-S 1x30-36,9A SD 4	30 - 36,9	96967281	3577,00	96967309	4494,00	96967327	3648,00	96967345	4565,00
Control WW-S 1x37-47,9 SD 4	37 - 47,9	96967282	3802,00	96967310	4822,00	96967328	3873,00	96967346	4893,00
Control WW-S 1x48-59,9A SD 4	48 - 59,9	96967283	4082,00	96967311	5250,00	96967329	4153,00	96967347	5321,00

Для 1-го насоса, плавный пуск, внутреннее исполнение IP54

Тип продукта	Рабочий ток на 1 насос, А	Стандарт	EUR	Стандарт + ABP	EUR	Стандарт + счетчик пусков	EUR	Стандарт + ABP + счетчик пусков	EUR
		№ продукта		№ продукта		№ продукта		№ продукта	
Control WW-S 1x9-12,9A SS 4	9 - 12,9	96967420	3156,00	96967433	3890,00	96967446	3227,00	96967459	3961,00
Control WW-S 1x13-16,9A SS 4	13 - 16,9	96967421	3194,00	96967434	3929,00	96967447	3284,00	96967460	4012,00
Control WW-S 1x17-19,9A SS 4	17 - 19,9	96967422	3273,00	96967435	4048,00	96967448	3344,00	96967461	4119,00
Control WW-S 1x20-23,5A SS 4	20 - 23,5	96967423	3347,00	96967436	4175,00	96967449	3437,00	96967462	4219,00
Control WW-S 1x24-29,9A SS 4	24 - 29,9	96967424	3449,00	96967437	4297,00	96967450	3520,00	96967463	4368,00
Control WW-S 1x30-36,9A SS 4	30 - 36,9	96967425	3897,00	96967438	5600,00	96967451	3968,00	96967464	5671,00
Control WW-S 1x37-47,9A SS 4	37 - 47,9	96967426	4068,00	96967439	6638,00	96967452	4138,00	96967465	6709,00
Control WW-S 1x48-59,9A SS 4	48 - 59,9	96967427	4372,00	96967440	7091,00	96967453	4442,00	96967466	7167,00

Цены указаны на условиях "склад-Москва" с учетом НДС.
Рекомендованные розничные цены.



Control WW-S для систем дренажа, канализации, водоотведения

Шкаф управления для насосов Grundfos. Контроль уровня с помощью поплавковых выключателей.

Предназначен для автоматической работы от 1-го до 3-х дренажных или канализационных насосов

Состав стандартной комплектации & главный выключатель, автоматы защиты электродвигателя, силовая часть, переключатель режимов работы P-O-A, кнопки пуска насосов в ручном режиме, лампы-индикаторы работы и аварии насосов, лампа-индикатор и сирена общей аварии, индикация состояния поплавков, амперметр на каждый насос, вольтметр на вводе, счетчики моточасов

Поплавковые выключатели в комплект поставки не входят и заказываются отдельно.

Для шкафа управления двумя насосами необходимо заказать 4 поплавковых выключателя.

Диапазон мощности & 1,1 - 30 кВт на один насос, свыше 30 кВт по запросу

Сетевое питание & Один ввод 3 x 380 В, 50 Гц или двойной ввод 3 x 380 В, 50 Гц с автоматическим переключением (ABP)

Способ пуска & Прямой (D+I), "звезда-треугольник" (SD), плавный пуск (SS)

Исполнение & Внутреннее, IP54, 0 ... +40°C, металлический корпус

Уличное, IP55, -30 ... +40°C, пластиковый корпус с двойной дверью, цоколь 60мм, система климат-контроля

Для 1-го насоса, прямой пуск, уличное исполнение IP55

Тип продукта	Рабочий ток на 1 насос, А	Стандарт	EUR	Стандарт + ABP	EUR	Стандарт + счетчик пусков	EUR	Стандарт + ABP + счетчик пусков	EUR
		№ продукта		№ продукта		№ продукта		№ продукта	
Control WW-S 1x1,6-2,4A DOL 1	1,6 - 2,4	96967355	4698,00	96967368	5105,00	96967381	4769,00	96967394	5176,00
Control WW-S 1x2,5-3,9A DOL 1	2,5 - 3,9	96967356	4716,00	96967369	5147,00	96967382	4814,00	96967395	5192,00
Control WW-S 1x4-5,9A DOL 1	4 - 5,9	96967357	4758,00	96967370	5194,00	96967383	4876,00	96967396	5241,00
Control WW-S 1x6-8,9A DOL 1	6 - 8,9	96967358	4837,00	96967371	5283,00	96967384	4925,00	96967397	5316,00

12

Для 1-го насоса, пуск по схеме фвезда-треугольникф уличное исполнение IP55

Тип продукта	Рабочий ток на 1 насос, А	Стандарт	EUR	Стандарт + ABP	EUR	Стандарт + счетчик пусков	EUR	Стандарт + ABP + счетчик пусков	EUR
		№ продукта		№ продукта		№ продукта		№ продукта	
Control WW-S 1x9-12,9A SD 1	9 - 12,9	96967359	4893,00	96967372	5440,00	96967385	4964,00	96967398	5511,00
Control WW-S 1x13-16,9 SD 1	13 - 16,9	96967360	4906,00	96967373	5470,00	96967386	4977,00	96967399	5541,00
Control WW-S 1x17-19,9 SD 1	17 - 19,9	96967361	4963,00	96967374	5565,00	96967387	5034,00	96967400	5636,00
Control WW-S 1x20-23,9A SD 1	20 - 23,5	96967362	4971,00	96967375	5649,00	96967388	5042,00	96967401	5743,00
Control WW-S 1x24-29,9A SD 1	24 - 29,9	96967363	5179,00	96967376	5840,00	96967389	5250,00	96967412	5911,00
Control WW-S 1x30-36,9A SD 1	30 - 36,9	96967364	7012,00	96967377	7929,00	96967390	7083,00	96967414	8000,00
Control WW-S 1x37-47,9A SD 1	37 - 47,9	96967365	7237,00	96967378	8257,00	96967391	7308,00	96967417	8328,00
Control WW-S 1x48-59,9A SD 1	48 - 59,9	96967366	7517,00	96967379	8685,00	96967392	7588,00	96967418	8756,00

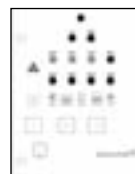
Возможно дополнительно укомплектовать шкафы следующими модули&

- барьер Зенера, для управления насосами во взрывозащищенном исполнении
- блок I+ 111, для подключения датчика наличия воды в масляной камере ! I+
- модуль MP204, для комплексной электронной защиты насоса

Шкафы управления для насосов мощностью более 30кВт или с дополнительными модулями - по запросу

Control WW-S для систем дренажа, канализации, водоотведения

Шкаф управления для насосов Grundfos. Контроль уровня с помощью поплавковых выключателей. Предназначен для автоматической работы от 1-го до 3-х дренажных или канализационных насосов. Состав стандартной комплектации & главный выключатель, автоматы защиты электродвигателя, силовая часть, переключатель режимов работы P-O-A, кнопки пуска насосов в ручном режиме, лампы-индикаторы работы и аварии насосов, лампа-индикатор и сирена общей аварии, индикация состояния поплавков, амперметр на каждый насос, вольтметр на вводе, счетчики моточасов



Поплавковые выключатели в комплект поставки не входят и заказываются отдельно.

Для шкафа управления двумя насосами необходимо заказать 4 поплавковых выключателя.

Диапазон мощности&	1,1 - 30 кВт на один насос, свыше 30 кВт по запросу
Сетевое питание&	Один ввод 3 x 380 В, 50 Гц или двойной ввод 3 x 380 В, 50 Гц с автоматическим переключением (ABP)
Способ пуска&	Прямой (D+I), "звезда-треугольник" (SD), плавный пуск (SS)
Исполнение&	Внутреннее, IP54, 0 ... +40°C, металлический корпус Уличное, IP55, -30 ... +40°C, пластиковый корпус с двойной дверью, цоколь 60мм, система климат-контроля

Для 2-х насосов, прямой пуск, внутреннее исполнение IP54

Тип продукта	Рабочий ток на 1 насос, А	Стандарт № продукта	Стандарт		Стандарт + счетчик пусков		Стандарт + ABP + счетчик пусков		
			EUR	№ продукта	EUR	№ продукта	EUR	№ продукта	
Control WW-S 2x1,6-2,4A DOL 4	1,6 - 2,4	96934808	3007,00	96934959	3356,00	96938362	3117,00	96938392	3466,00
Control WW-S 2x2,5-3,9A DOL 4	2,5 - 3,9	96934810	3054,00	96934960	3371,00	96938363	3149,00	96938393	3492,00
Control WW-S 2x4-5,9A DOL 4	4 - 5,9	96934811	3106,00	96934961	3394,00	96938364	3219,00	96938394	3504,00
Control WW-S 2x6-8,9A DOL 4	6 - 8,9	96934932	3173,00	96934962	3414,00	96938365	3297,00	96938395	3525,00

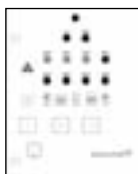
Для 2-х насосов, пуск по схеме фзвезда-треугольниkf внутреннее исполнение IP54

Тип продукта	Рабочий ток на 1 насос, А	Стандарт № продукта	Стандарт		Стандарт + счетчик пусков		Стандарт + ABP + счетчик пусков		
			EUR	№ продукта	EUR	№ продукта	EUR	№ продукта	
Control WW-S 2x9-12,9A SD 4	9 - 12,9	96934933	3242,00	96934963	3905,00	96938366	3353,00	96938396	4015,00
Control WW-S 2x13-16,9A SD 4	13 - 16,9	96934934	3263,00	96934964	3945,00	96938367	3373,00	96938397	4039,00
Control WW-S 2x17-19,9A SD 4	17 - 19,9	96934935	3372,00	96934965	4165,00	96938368	3483,00	96938398	4291,00
Control WW-S 2x20-23,9A SD 4	20 - 23,5	96934936	3474,00	96934966	4278,00	96938369	3584,00	96938399	4307,00
Control WW-S 2x24-29,9A SD 4	24 - 29,9	96934937	3674,00	96934967	4581,00	96938370	3785,00	96938400	4692,00
Control WW-S 2x30-36,9A SD 4	30 - 36,9	96934938	4130,00	96934968	6039,00	96938371	4265,00	96938401	6151,00
Control WW-S 2x37-47,9 SD 4	37 - 47,9	96934939	4594,00	96934969	6647,00	96938372	4729,00	96938402	6760,00
Control WW-S 2x48-59,9A SD 4	48 - 59,9	96934940	5075,00	96934970	7402,00	96938373	5210,00	96938403	7514,00

Для 2-х насосов, плавный пуск, внутреннее исполнение IP54

Тип продукта	Рабочий ток на 1 насос, А	Стандарт № продукта	Стандарт		Стандарт + счетчик пусков		Стандарт + ABP + счетчик пусков		
			EUR	№ продукта	EUR	№ продукта	EUR	№ продукта	
Control WW-S 2x9-12,9A SS 4	9 - 12,9	96955966	3809,00	96956052	4471,00	96956592	3919,00	96956605	4581,00
Control WW-S 2x13-16,9A SS 4	13 - 16,9	96956022	3914,00	96956053	4581,00	96956593	4025,00	96956606	4591,00
Control WW-S 2x17-19,9A SS 4	17 - 19,9	96956023	4059,00	96956054	4830,00	96956594	4169,00	96956607	4941,00
Control WW-S 2x20-23,5A SS 4	20 - 23,5	96956024	4175,00	96956055	4954,00	96956595	4285,00	96956608	4964,00
Control WW-S 2x24-29,9A SS 4	24 - 29,9	96956025	4289,00	96956056	5206,00	96956596	4399,00	96956609	5317,00
Control WW-S 2x30-36,9A SS 4	30 - 36,9	96956026	4852,00	96956057	6938,00	96956597	4963,00	96956610	7048,00
Control WW-S 2x37-47,9A SS 4	37 - 47,9	96956027	5235,00	96956058	8147,00	96956598	5329,00	96956611	8258,00
Control WW-S 2x48-59,9A SS 4	48 - 59,9	96956028	5746,00	96956059	9061,00	96956599	5857,00	96956622	9172,00

Цены указаны на условиях "склад-Москва" с учетом НДС.
Рекомендованные розничные цены.



Control WW-S для систем дренажа, канализации, водоотведения

Шкаф управления для насосов Grundfos. Контроль уровня с помощью поплавковых выключателей.

Предназначен для автоматической работы от 1-го до 3-х дренажных или канализационных насосов

Состав стандартной комплектации: главный выключатель, автоматы защиты электродвигателя, силовая часть, переключатель режимов работы Р-О-А, кнопки пуска насосов в ручном режиме, лампы-индикаторы работы и аварии насосов, лампа-индикатор и сирена общей аварии, индикация состояния поплавков, амперметр на каждый насос, вольтметр на вводе, счетчики моточасов

Поплавковые выключатели в комплект поставки не входят и заказываются отдельно.

Для шкафа управления двумя насосами необходимо заказать 4 поплавковых выключателя.

Диапазон мощности: 1,1 - 30 кВт на один насос, свыше 30 кВт по запросу

Сетевое питание: Один ввод 3 x 380 В, 50 Гц или двойной ввод 3 x 380 В, 50 Гц с автоматическим переключением "ABP"

Способ пуска: Прямой "D+I", "звезда-треугольник" "SD), плавный пуск "SS)

Исполнение: Внутреннее, №54, 0 ... +40°C, металлический корпус

Уличное, №55, -30 ... +40°C, пластиковый корпус с двойной дверью, цоколь 60мм, система климат-контроля

Для 2-х насосов, прямой пуск, уличное исполнение IP55

Тип продукта	Рабочий ток на 1 насос, А	Стандарт	EUR	Стандарт + ABP	EUR	Стандарт + счетчик пусков	EUR	Стандарт + ABP + счетчик пусков	EUR
		№ продукта		№ продукта		№ продукта		№ продукта	
Control WW-S 2x1,6-2,4A DOL 1	1,6 - 2,4	96939119	4931,00	96939212	5280,00	96939549	5042,00	96957494	5390,00
Control WW-S 2x2,5-3,9A DOL 1	2,5 - 3,9	96939120	4989,00	96939213	5301,00	96939550	5081,00	96957495	5401,00
Control WW-S 2x4-5,9A DOL 1	4 - 5,9	96939121	5038,00	96939214	5324,00	96939551	5128,00	96957496	5423,00
Control WW-S 2x6-8,9A DOL 1	6 - 8,9	96939192	5104,00	96939215	5339,00	96939592	5206,00	96957497	5449,00

12

Для 2-х насосов, пуск по схеме "звезда-треугольник", уличное исполнение IP55

Тип продукта	Рабочий ток на 1 насос, А	Стандарт	EUR	Стандарт + ABP	EUR	Стандарт + счетчик пусков	EUR	Стандарт + ABP + счетчик пусков	EUR
		№ продукта		№ продукта		№ продукта		№ продукта	
Control WW-S 2x9-12,9A SD 1	9-12,9	96939193	5166,00	96939216	7357,00	96957485	5277,00	96957498	7468,00
Control WW-S 2x13-16,9 SD 1	13-16,9	96939194	5193,00	96939217	7386,00	96957486	5304,00	96957499	7497,00
Control WW-S 2x17-19,9 SD 1	17-19,9	96939195	5303,00	96939218	7606,00	96957487	5413,00	96957500	7716,00
Control WW-S 2x20-23,9A SD 1	20-23,5	96939196	5404,00	96956750	7619,00	96957488	5514,00	96957501	7929,00
Control WW-S 2x24-29,9A SD 1	24-29,9	96939197	5605,00	96956751	8038,00	96957489	5715,00	96957502	8149,00
Control WW-S 2x30-36,9A SD 1	30-36,9	96939198	7612,00	96956802	8890,00	96957490	7722,00	96957503	9001,00
Control WW-S 2x37-47,9A SD 1	37-47,9	96939199	8076,00	96956803	9498,00	96957491	8186,00	96957504	9609,00
Control WW-S 2x48-59,9A SD 1	48-59,9	96939200	8506,00	96956804	10048,00	96957492	8617,00	96957505	10159,00

Возможно дополнительно укомплектовать шкафы следующими модули:

- барьер Зенера, для управления насосами во взрывозащищенном исполнении
- блок № 111, для подключения датчика наличия воды в масляной камере W№
- модуль MP204, для комплексной электронной защиты насоса

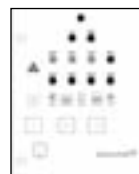
Шкафы управления для насосов мощностью более 30кВт или с дополнительными модулями - по запросу

Control WW-S для систем дренажа, канализации, водоотведения

Шкаф управления для насосов Grundfos. Контроль уровня с помощью поплавковых выключателей.

Предназначен для автоматической работы от 1-го до 3-х дренажных или канализационных насосов

Состав стандартной комплектации: главный выключатель, автоматы защиты электродвигателя, силовая часть, переключатель режимов работы P-O-A, кнопки пуска насосов в ручном режиме, лампы-индикаторы работы и аварии насосов, лампа-индикатор и сирена общей аварии, индикация состояния поплавков, амперметр на каждый насос, вольтметр на вводе, счетчики моточасов



Поплавковые выключатели в комплект поставки не входят и заказываются отдельно.

Для шкафа управления тремя насосами необходимо заказать 5 поплавковых выключателей.

Диапазон мощности: 1,1 - 30 кВт на один насос, свыше 30 кВт по запросу

Сетевое питание: Один ввод 3 x 380 В, 50 Гц или двойной ввод 3 x 380 В, 50 Гц с автоматическим переключением "ABP"

Способ пуска: Прямой "D+I", "звезда-треугольник" "SD", плавный пуск "SS"

Исполнение: Внутреннее, IP54, 0 ... +40°C, металлический корпус

Уличное, IP55, -30 ... +40°C, пластиковый корпус с двойной дверью, цоколь 60мм, система климат-контроля

Для 3-х насосов, прямой пуск, внутреннее исполнение IP54

Тип продукта	Рабочий ток на 1 насос, А	Стандарт	EUR		Стандарт + счетчик пусков	EUR		Стандарт + ABP + счетчик пусков	EUR	
			№ продукта			№ продукта			№ продукта	
Control WW-S 3x1,6-2,4A DOL-II 4	1,6 - 2,4	96982405	4200,00	96982493	4655,00	96982511	4442,00	96982549	4897,00	
Control WW-S 3x2,5-3,9A DOL-II 4	2,5 - 3,9	96982406	4201,00	96982494	4677,00	96972522	4443,00	96982550	4918,00	
Control WW-S 3x4-5,9A DOL-II 4	4 - 5,9	96982407	4149,00	96982495	4664,00	96982523	4390,00	96982551	4905,00	
Control WW-S 3x6-8,9A DOL-II 4	6 - 8,9	96982408	4213,00	96982496	4795,00	96982524	4455,00	96982552	5037,00	

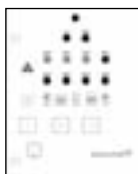
Для 3-х насосов, пуск по схеме "звезда-треугольник", внутреннее исполнение IP54

Тип продукта	Рабочий ток на 1 насос, А	Стандарт	EUR		Стандарт + счетчик пусков	EUR		Стандарт + ABP + счетчик пусков	EUR	
			№ продукта			№ продукта			№ продукта	
Control WW-S 3x9-12,9A SD-II 4	9 - 12,9	96982409	4781,00	96982497	5540,00	96982525	5022,00	96982553	5782,00	
Control WW-S 3x13-16,9A SD-I 4	13 - 16,9	96982410	5336,00	96982498	6251,00	96982526	5554,00	96982554	6492,00	
Control WW-S 3x17-19,9A SD-I 4	17 - 19,9	96982411	5467,00	96982499	6447,00	96982527	5709,00	96982555	6688,00	
Control WW-S 3x20-23,9A SD-I 4	20 - 23,5	96982432	5668,00	96982500	6714,00	96982528	5910,00	96982556	6955,00	
Control WW-S 3x24-29,9A SD-I 4	24 - 29,9	96982433	6075,00	96982501	7880,00	96982529	6317,00	96982557	8122,00	
Control WW-S 3x30-36,9A SD-I 4	30 - 36,9	96982434	6423,00	96982502	8483,00	96982530	6664,00	96982558	8724,00	
Control WW-S 3x37-47,9 SD-I 4	37 - 47,9	96982435	7863,00	96982503	10643,00	96982531	8105,00	96982559	10893,00	
Control WW-S 3x48-59,9A SD-I 4	48 - 59,9	96982436	8708,00	96982504	12505,00	96982542	8949,00	96982560	12755,00	

Для 3-х насосов, плавный пуск, внутреннее исполнение IP54

Тип продукта	Рабочий ток на 1 насос, А	Стандарт	EUR		Стандарт + счетчик пусков	EUR		Стандарт + ABP + счетчик пусков	EUR	
			№ продукта			№ продукта			№ продукта	
Control WW-S 3x9-12,9A SS-II 4	9 - 12,9	96982610	5980,00	96982679	6741,00	96982709	6222,00	96982742	6914,00	
Control WW-S 3x13-16,9A SS-I 4	13 - 16,9	96982611	6436,00	96982680	7358,00	96982710	6677,00	96982743	7600,00	
Control WW-S 3x17-19,9A SS-I 4	17 - 19,9	96982612	6836,00	96982681	7771,00	96982711	7078,00	96982744	8013,00	
Control WW-S 3x20-23,5A SS-I 4	20 - 23,5	96982613	6937,00	96982692	7940,00	96982732	7179,00	96982745	8181,00	
Control WW-S 3x24-29,9A SS-I 4	24 - 29,9	96982614	7546,00	96982693	9269,00	96982733	7787,00	96982746	9511,00	
Control WW-S 3x30-36,9A SS-I 4	30 - 36,9	96982615	7939,00	96982695	9990,00	96982734	8180,00	96982747	10240,00	
Control WW-S 3x37-47,9A SS-I 4	37 - 47,9	96982616	10358,00	96982696	12287,00	96982735	10599,00	96982748	12537,00	
Control WW-S 3x48-59,9A SS-I 4	48 - 59,9	96982617	10491,00	96982697	14289,00	96982736	10733,00	96982749	14539,00	

Цены указаны на условиях "склад-Москва" с учетом НДС.
Рекомендованные розничные цены.



Control WW-S для систем дренажа, канализации, водоотведения

Шкаф управления для насосов Grundfos. Контроль уровня с помощью поплавковых выключателей.

Предназначен для автоматической работы от 1-го до 3-х дренажных или канализационных насосов

Состав стандартной комплектации: главный выключатель, автоматы защиты электродвигателя, силовая часть, переключатель режимов работы Р-О-А, кнопки пуска насосов в ручном режиме, лампы-индикаторы работы и аварии насосов, лампа-индикатор и сирена общей аварии, индикация состояния поплавков, амперметр на каждый насос, вольтметр на вводе, счетчики моточасов

Поплавковые выключатели в комплект поставки не входят и заказываются отдельно.

Для шкафа управления тремя насосами необходимо заказать 5 поплавковых выключателей.

Диапазон мощности: 1,1 - 30 кВт на один насос, свыше 30 кВт по запросу

Сетевое питание: Один ввод 3 x 380 В, 50 Гц или двойной ввод 3 x 380 В, 50 Гц с автоматическим переключением "ABP"

Способ пуска: Прямой "D+I", "звезда-треугольник" "SD), плавный пуск "SS)

Исполнение: Внутреннее, №54, 0 ... +40°C, металлический корпус

Уличное, №55, -30 ... +40°C, пластиковый корпус с двойной дверью, цоколь 60мм, система климат-контроля

Для 3-х насосов, прямой пуск, уличное исполнение IP55

Тип продукта	Рабочий ток на 1 насос, А	Стандарт	EUR	Стандарт + ABP	EUR	Стандарт + счетчик пусков	EUR	Стандарт + ABP + счетчик пусков	EUR
		№ продукта		№ продукта		№ продукта		№ продукта	
Control WW-S 3x1,6-2,4A DOL-II 1	1,6 - 2,4	96982755	6429,00	96982798	6884,00	96982811	6671,00	96982848	7126,00
Control WW-S 3x2,5-3,9A DOL-II 1	2,5 - 3,9	96982756	6431,00	96982799	6906,00	96982812	6672,00	96982849	7148,00
Control WW-S 3x4-5,9A DOL-II 1	4 - 5,9	96982757	6378,00	96982800	6893,00	96982813	6620,00	96982850	7135,00
Control WW-S 3x6-8,9A DOL-II 1	6 - 8,9	96982758	6443,00	96982801	7025,00	96982814	6684,00	96982851	7266,00

12

Для 3-х насосов, пуск по схеме "звезда-треугольник", уличное исполнение IP55

Тип продукта	Рабочий ток на 1 насос, А	Стандарт	EUR	Стандарт + ABP	EUR	Стандарт + счетчик пусков	EUR	Стандарт + ABP + счетчик пусков	EUR
		№ продукта		№ продукта		№ продукта		№ продукта	
Control WW-S 3x9-12,9A SD-II 1	9 - 12,9	96982759	7010,00	96982802	7770,00	96982815	7252,00	96982952	8006,00
Control WW-S 3x13-16,9 SD-I 1	13 - 16,9	96982760	7251,00	96982803	8189,00	96982816	7493,00	96982953	8431,00
Control WW-S 3x17-19,9 SD-I 1	17 - 19,9	96982761	7295,00	96982804	8275,00	96982817	7537,00	96982954	8516,00
Control WW-S 3x20-23,9A SD-I 1	20 - 23,5	96982792	7496,00	96982805	8542,00	96982818	7738,00	96982955	8783,00
Control WW-S 3x24-29,9A SD-I 1	24 - 29,9	96982793	9509,00	96982806	11004,00	96982819	9750,00	96982956	11246,00
Control WW-S 3x30-36,9A SD-I 1	30 - 36,9	96982794	9856,00	96982807	11445,00	96982820	10098,00	96982957	11687,00
Control WW-S 3x37-47,9A SD-I 1	37 - 47,9	96982795	10825,00	96982808	12755,00	96982821	11067,00	96982958	13005,00
Control WW-S 3x48-59,9A SD-I 1	48 - 59,9	96982796	11670,00			96982822	11912,00		

Возможно дополнительно укомплектовать шкафы следующими модули:

- барьер Зенера, для управления насосами во взрывозащищенном исполнении
- блок № 111, для подключения датчика наличия воды в масляной камере W№
- модуль MP204, для комплексной электронной защиты насоса

Шкафы управления для насосов мощностью более 30кВт или с дополнительными модулями - по запросу

Control DC-S для систем дренажа, канализации, водоотведения

Шкаф управления для насосов Grundfos с расширенными возможностями управления и мониторинга.

Контроль уровня возможно осуществлять тремя способами:

- с помощью поплавковых выключателей "от 2-х до 5-ти в зависимости от используемого алгоритма)
- с помощью аналогового или ультразвукового датчика уровня
- с помощью аналогового или ультразвукового датчика уровня совместно с 2-мя поплавковыми выключателями для дополнительного контроля уровней перелива и сухого хода

Шкаф предназначен для автоматической работы 1-го или 2-х дренажных или канализационных насосов, по запросу - до 6-ти насосов.

Состав стандартной комплектации: контроллер CU361 с большим ЖК-дисплеем, главный выключатель, автоматы защиты электродвигателя, силовая часть, переключатель режимов работы P-O-A каждого насоса



Поплавковые выключатели и датчик давления в комплект поставки не входят и заказываются отдельно

Диапазон мощности:	1,1 - 30 кВт на один насос, свыше 30 кВт по запросу
Сетевое питание:	Один ввод 1 x 230 В или 3 x 380 В, 50 Гц. По запросу - двойной ввод питания с автоматическим переключением "ABP)
Способ пуска:	Прямой "D+)", "звезда-треугольник" "SD), плавный пуск "SS)
Исполнение:	Внутреннее, IP54, 0 ... +40°C, металлический корпус По запросу - уличное, IP55, -30 ... +40°C, пластиковый корпус с двойной дверью, цоколь 60мм, система климат-контроля

**1 x 230 В, 50 Гц, для однофазных насосов со встроенным пусковым конденсатором,
внутреннее исполнение IP54**

Группа продукта Z

Тип продукта	Рабочий ток на 1 насос, А	Размер В x Ш x Г, мм	№ продукта	EUR
Шкаф для 1 насоса				
Control DC-S 1x1-1,5A/230V DOL-II 4	1 - 1,5	600 x 600 x 210	97550718	3197,00
Control DC-S 1x1,6-2,4A/230V DOL-II 4	1,6 - 2,4	600 x 600 x 210	97550719	3197,00
Control DC-S 1x2,5-3,9A/230V DOL-II 4	2,5 - 3,9	600 x 600 x 210	97550720	3197,00
Control DC-S 1x4-5,9A/230V DOL-II 4	4 - 5,9	600 x 600 x 210	97550751	3197,00
Control DC-S 1x6-8,9A/230V DOL-II 4	6 - 8,9	600 x 600 x 210	97550752	3207,00
Control DC-S 1x9-12,9A/230V DOL-II 4	9 - 12,9	600 x 600 x 210	97550753	3231,00
Шкаф для 1 насоса				
Control DC-S 1x1-1,5A/230V DOL-II 4	1 - 1,5	600 x 600 x 210	97550760	3499,00
Control DC-S 1x1,6-2,4A/230V DOL-II 4	1,6 - 2,4	600 x 600 x 210	97550771	3499,00
Control DC-S 1x2,5-3,9A/230V DOL-II 4	2,5 - 3,9	600 x 600 x 210	97550772	3499,00
Control DC-S 1x4-5,9A/230V DOL-II 4	4 - 5,9	600 x 600 x 210	97550773	3499,00
Control DC-S 1x6-8,9A/230V DOL-II 4	6 - 8,9	600 x 600 x 210	97550774	3525,00
Control DC-S 1x9-12,9A/230V DOL-II 4	9 - 12,9	600 x 600 x 210	97550775	3584,00

1 x 230 В, 50 Гц, шкаф со встроенными конденсаторами, внутреннее исполнение IP54

Группа продукта Z

Тип продукта	Рабочий ток на 1 насос, А	Размер В x Ш x Г, мм	№ продукта	EUR
Шкаф для 1 насоса SEG				
Control DC-S 1x4-6A/230V(30/150)DOL-II 4	4 - 6	760 x 600 x 210	97530415	3528,00
Control DC-S 1x6-9A/230V(30/150)DOL-II 4	6 - 9	760 x 600 x 210	97530418	3538,00
Control DC-S 1x9-13A/230V(30/150)DOL-II 4	9 - 13	760 x 600 x 210	97530421	3562,00
Шкаф для 2 насосов SEG				
Control DC-S 2x4-6A/230V(30/150)DOL-II 4	4 - 6	760 x 600 x 210	97530660	4013,00
Control DC-S 2x6-9A/230V(30/150)DOL-II 4	6 - 9	760 x 600 x 210	97530723	4036,00
Control DC-S 2x9-13A/230V(30/150)DOL-II 4	9 - 13	760 x 600 x 210	97530726	4088,00
Шкаф для 1 насоса DP, EF, SL1, SLV				
Control DC-S 1x4-6A/230V(30)DOL-II 4	4 - 6	760 x 600 x 210	97530414	3404,00
Control DC-S 1x6-9A/230V(30)DOL-II 4	6 - 9	760 x 600 x 210	97530417	3415,00
Control DC-S 1x9-13A/230V(30)DOL-II 4	9 - 13	760 x 600 x 210	97530420	3438,00
Шкаф для 2 насосов DP, EF, SL1, SLV				
Control DC-S 2x4-6A/230V(30)DOL-II 4	4 - 6	760 x 600 x 210	97530659	3765,00
Control DC-S 2x6-9A/230V(30)DOL-II 4	6 - 9	760 x 600 x 210	97530722	3787,00
Control DC-S 2x9-13A/230V(30)DOL-II 4	9 - 13	760 x 600 x 210	97530725	3839,00

Цены указаны на условиях "склад-Москва" с учетом НДС.
Рекомендованные розничные цены.

3 x 380 В, для 1-го насоса, прямой пуск, внутреннее исполнение IP54

Группа продукта Z

Тип продукта	Рабочий ток на 1 насос, А	Размер В x Ш x Г, мм	№ продукта	EUR
Control DC-S 1x1-1,5A DOL-II 4	1 - 1,5	600 x 600 x 210	97530000	3196,00
Control DC-S 1x1,6-2,4A DOL-II 4	1,6 - 2,4	600 x 600 x 210	97530411	3196,00
Control DC-S 1x2,5-3,9A DOL-II 4	2,5 - 3,9	600 x 600 x 210	97530412	3196,00
Control DC-S 1x4-5,9A DOL-II 4	4 - 5,9	600 x 600 x 210	97530413	3196,00
Control DC-S 1x6-8,9A DOL-II 4	6 - 8,9	600 x 600 x 210	97530416	3207,00
Control DC-S 1x9-12,9A DOL-II 4	9 - 12,9	600 x 600 x 210	97530419	3231,00
Control DC-S 1x13-16,9A DOL-II 4	13 - 16,9	600 x 600 x 210	97530422	3238,00
Control DC-S 1x17-19,9A DOL-II 4	17 - 19,9	600 x 600 x 210	97530423	3272,00
Control DC-S 1x20-23,9A DOL-II 4	20 - 23,9	600 x 600 x 210	97530424	3276,00

3 x 380 В, для 2-х насосов, прямой пуск, внутреннее исполнение IP54

Группа продукта Z

Тип продукта	Рабочий ток на 1 насос, А	Размер В x Ш x Г, мм	№ продукта	EUR
Control DC-S 2x1-1,5A DOL-II 4	1 - 1,5	600 x 600 x 210	97530655	3555,00
Control DC-S 2x1,6-2,4A DOL-II 4	1,6 - 2,4	600 x 600 x 210	97530656	3555,00
Control DC-S 2x2,5-3,9A DOL-II 4	2,5 - 3,9	600 x 600 x 210	97530657	3555,00
Control DC-S 2x4-5,9A DOL-II 4	4 - 5,9	600 x 600 x 210	97530658	3555,00
Control DC-S 2x6-8,9A DOL-II 4	6 - 8,9	600 x 600 x 210	97530721	3578,00
Control DC-S 2x9-12,9A DOL-II 4	9 - 12,9	600 x 600 x 210	97530724	3632,00
Control DC-S 2x13-16,9A DOL-II 4	13 - 16,9	600 x 600 x 210	97530727	3649,00
Control DC-S 2x17-19,9A DOL-II 4	17 - 19,9	600 x 600 x 210	97530728	3750,00
Control DC-S 2x20-23,9A DOL-II 4	20 - 23,9	600 x 600 x 210	97530729	3777,00

12

3 x 380 В, для 1-го насоса, пуск по схеме "звезда-треугольник", внутреннее исполнение IP54

Группа продукта Z

Тип продукта	Рабочий ток на 1 насос, А	Размер ВxШxГ, мм	№ продукта	EUR
Control DC-S 1x4-5,9A SD-II 4	4 - 5,9	600 x 600 x 210	97530463	3520,00
Control DC-S 1x6-8,9A SD-II 4	6 - 8,9	600 x 600 x 210	97530464	3531,00
Control DC-S 1x9-12,9A SD-II 4	9 - 12,9	600 x 600 x 210	97530484	3531,00
Control DC-S 1x13-16,9A SD-II 4	13 - 16,9	600 x 600 x 210	97530485	3579,00
Control DC-S 1x17-19,9A SD-II 4	17 - 19,9	600 x 600 x 210	97530486	3622,00
Control DC-S 1x20-23,9A SD-II 4	20 - 23,9	600 x 600 x 210	97530487	3622,00
Control DC-S 1x24-29,9A SD-II 4	24 - 29,9	600 x 600 x 210	97530488	3836,00
Control DC-S 1x30-36,9A SD-II 4	30 - 36,9	760 x 600 x 210	97530489	4004,00
Control DC-S 1x37-47,9A SD-II 4	37 - 47,9	760 x 600 x 210	97530490	4239,00
Control DC-S 1x48-59,9A SD-II 4	48 - 59,9	760 x 600 x 210	97530491	4345,00
Control DC-S 1x60-79,9A SD-I 4	60 - 79,9	1300 x 800 x 300	97530492	5617,00
Control DC-S 1x80-94,9A SD-I 4	80 - 94,9	1300 x 800 x 300	97530493	6553,00

3 x 380 В, для 2-х насосов, пуск по схеме "звезда-треугольник", внутреннее исполнение IP54

Группа продукта Z

Тип продукта	Рабочий ток на 1 насос, А	Размер ВxШxГ, мм	№ продукта	EUR
Control DC-S 2x4-5,9A SD-II 4	4 - 5,9	600 x 600 x 210	97530916	4116,00
Control DC-S 2x6-8,9A SD-II 4	6 - 8,9	600 x 600 x 210	97530917	4138,00
Control DC-S 2x9-12,9A SD-II 4	9 - 12,9	600 x 600 x 210	97530918	4144,00
Control DC-S 2x13-16,9A SD-II 4	13 - 16,9	600 x 600 x 210	97530919	4237,00
Control DC-S 2x17-19,9A SD-II 4	17 - 19,9	600 x 600 x 210	97530920	4355,00
Control DC-S 2x20-23,9A SD-II 4	20 - 23,9	600 x 600 x 210	97530941	4375,00
Control DC-S 2x24-29,9A SD-II 4	24 - 29,9	600 x 600 x 210	97530942	4768,00
Control DC-S 2x30-36,9A SD-II 4	30 - 36,9	760 x 600 x 210	97530943	5030,00
Control DC-S 2x37-47,9A SD-II 4	37 - 47,9	760 x 600 x 210	97530944	5532,00
Control DC-S 2x48-59,9A SD-II 4	48 - 59,9	760 x 600 x 210	97530945	5716,00
Control DC-S 2x60-79,9A SD-I 4	60 - 79,9	1300 x 800 x 300	97530946	7037,00
Control DC-S 2x80-94,9A SD-I 4	80 - 94,9	1300 x 800 x 300	97530947	9538,00

Цены указаны на условиях "склад-Москва" с учетом НДС.
Рекомендованные розничные цены.

Прайс-лист действует с 1 марта 2010 года

3 x 380 В, для 1-го насоса, плавный пуск, внутреннее исполнение IP54

Группа продукта Z

Тип продукта	Рабочий ток на 1 насос, А	Размер В x Ш x Г, мм	№ продукта	EUR
Control DC-S 1x4-5,9A SS-II 4	4 - 5,9	760 x 600 x 350	97530563	4089,00
Control DC-S 1x6-8,9A SS-II 4	6 - 8,9	760 x 600 x 350	97530564	4099,00
Control DC-S 1x9-12,9A SS-II 4	9 - 12,9	760 x 600 x 350	97530565	4123,00
Control DC-S 1x13-16,9A SS-II 4	13 - 16,9	760 x 600 x 350	97530566	4199,00
Control DC-S 1x17-19,9A SS-II 4	17 - 19,9	760 x 600 x 350	97530567	4233,00
Control DC-S 1x20-23,9A SS-II 4	20 - 23,9	760 x 600 x 350	97530568	4233,00
Control DC-S 1x24-29,9A SS-II 4	24 - 29,9	760 x 600 x 350	97530569	4414,00
Control DC-S 1x30-36,9A SS-II 4	30 - 36,9	760 x 600 x 350	97530570	4612,00
Control DC-S 1x37-47,9A SS-II 4	37 - 47,9	760 x 600 x 350	97530601	4978,00
Control DC-S 1x48-59,9A SS-I 4	48 - 59,9	1300 x 800 x 300	97530602	5942,00
Control DC-S 1x60-79,9A SS-I 4	60 - 79,9	1300 x 800 x 300	97530603	6610,00
Control DC-S 1x80-94,9A SS-I 4	80 - 94,9	1300 x 800 x 300	97530604	7360,00

3 x 380 В, для 2-х насосов, плавный пуск, внутреннее исполнение IP54

Группа продукта Z

Тип продукта	Рабочий ток на 1 насос, А	Размер В x Ш x Г, мм	№ продукта	EUR
Control DC-S 2x4-5,9A SS-II 4	4 - 5,9	760 x 600 x 350	97530960	5114,00
Control DC-S 2x6-8,9A SS-II 4	6 - 8,9	760 x 600 x 350	97530961	5137,00
Control DC-S 2x9-12,9A SS-II 4	9 - 12,9	760 x 600 x 350	97530962	5190,00
Control DC-S 2x13-16,9A SS-II 4	13 - 16,9	760 x 600 x 350	97530963	5337,00
Control DC-S 2x17-19,9A SS-II 4	17 - 19,9	760 x 600 x 350	97530964	5438,00
Control DC-S 2x20-23,9A SS-II 4	20 - 23,9	760 x 600 x 350	97530965	5458,00
Control DC-S 2x24-29,9A SS-II 4	24 - 29,9	760 x 600 x 350	97530966	5782,00
Control DC-S 2x30-36,9A SS-II 4	30 - 36,9	760 x 600 x 350	97530967	6198,00
Control DC-S 2x37-47,9A SS-I 4	37 - 47,9	1300 x 800 x 300	97530968	7612,00
Control DC-S 2x48-59,9A SS-I 4	48 - 59,9	1300 x 800 x 300	97530969	8309,00
Control DC-S 2x60-79,9A SS-I 4	60 - 79,9	1300 x 800 x 300	97530970	9045,00
Control DC-S 2x80-94,9A SS-I 4	80 - 94,9	1500 x 800 x 300	97530971	11359,00

Принадлежности для шкафов управления Control WW-S, Control DC-S

Тип продукта			№ продукта	EUR
Комплект стандартных поплавковых выключателей, включая кронштейн для крепления	I S001	2 попл.выкл., 10м	62500013*	253,00
	I S001A	3 попл.выкл., 10м	62500014*	334,00
	I S002A	4 попл.выкл., 10м	62500015*	423,00
Отдельный поплавковый выключатель	I S001	10 м	96003332*	86,00
	I S002	20 м	96003695*	114,00
Кронштейн для крепления 2 поплавковых выключателей			96003338*	86,00
Датчик уровня погружного типа	Датчик уровня SNRANS P с кронштейном для крепления, выходной сигнал 4-20мА, допустимая глубина погружения 0..5м, длина кабеля 10м.	0 - 0,5 бар	96377410	410,00
	Соединительная коробка для удлинения кабеля от датчика SNRANS P	№ 66	96377411	109,00
Ультразвуковой датчик уровня	Ультразвуковой датчик уровня SNRANS ProLe I U	0 - 0,5 бар	96693767	1070,00
	Ручной программатор для настройки датчика		96693768	104,00

* Поддерживается складской запас

Цены указаны на условиях "склад-Москва" с учетом НДС.
Рекомендованные розничные цены.

Мембранные напорные гидробаки GT для систем водоснабжения (вертикальные) PN 10

Группа продукта Z

Тип продукта	Присоединительный размер	Диаметр мм	Высота мм	Масса брутто кг	Макс. температура, °C	№ продукта	EUR
Tank GT-H-8 V PN10	G 3/4"	203	311	2,3	90	96528335	38,00
Tank GT-H-12 V PN10	G 3/4"	229	364	3,1	90	96528336	47,00
Tank GT-H-18 V PN10	G 1"	279	366	4,6	90	96528337	50,00
Tank GT-H-24 V PN10	G 1"	290	445	5,1	90	96528339*	54,00
Tank GT-H-35 V PN10	G 1"	290	472	6,7	90	96528340	94,00
Tank GT-H-60 V PN10	G 1"	388	528	11	90	96528341*	155,00
Tank GT-H-80 V PN10	G 1"	388	626	16,7	90	96894291	183,00
Tank GT-D-100 V PN10	G 1"	406	880	18,6	90	96528343	268,00
Tank GT-D-130 V PN10	G 1"	406	1081	24,5	90	96528344	293,00
Tank GT-D-170 V PN10	G 1 1/4"	533	921	30,4	90	96528345	376,00
Tank GT-D-240 V PN10	G 1 1/4"	533	1219	37,2	90	96528346	429,00
Tank GT-D-300 V PN10	G 1 1/4"	533	1575	44,9	90	96528347	488,00
Tank GT-D-450 V PN10	G 1 1/4"	660	1505	69,5	90	96528348	864,00
Tank GT-U 750 V PN10	G 2"	800	1770	150	70	96689803	2466,00
Tank GT-U 1000 V PN10	G 2"	800	2230	200	70	96689804	3706,00
Tank GT-U 1500 V PN10	G 2 1/2"	960	2400	251	70	96689805	4189,00
Tank GT-U 2000 V PN10	G 2 1/2"	1100	2500	371	70	96689806	5615,00
Tank GT-U 3000 V PN10	G 2 1/2"	1250	2500	550	70	96689833	7070,00

Мембранные напорные гидробаки GT для систем водоснабжения (вертикальные) PN16

Группа продукта Z

Тип продукта	Присоединительный размер	Диаметр мм	Высота мм	Масса брутто кг	Макс. температура, °C	№ продукта	EUR
Tank GT-H-12 V PN16	G 3/4"	229	364	3,1	90	96528357	114,00
Tank GT-H-18 V PN16	G 1"	279	366	4,6	90	96528358	133,00
Tank GT-H-24 V PN16	G 1"	290	445	5,1	90	96528360	144,00
Tank GT-H-35 V PN16	G 1"	290	472	6,7	90	96528361	201,00
Tank GT-H-60 V PN16	G 1"	388	528	11	90	96528362	445,00
Tank GT-H-80 V PN16	G 1"	388	787	16	90	96528363	565,00
Tank GT-U-100 V PN16	G 1"	480	835	27	70	96603411	600,00
Tank GT-U-200 V PN16	G 1 1/4"	634	970	54	70	96603413	756,00
Tank GT-U-300 V PN16	G 1 1/4"	480	1270	63	70	96603414	941,00
Tank GT-U-400 V PN16	G 1 1/2"	740	1395	111	70	96603415	983,00
Tank GT-U-500 V PN16	G 1 1/2"	740	1615	123	70	96603416	1134,00
Tank GT-U-600 V PN16	G 1 1/2"	740	1860	167	70	96603417	2479,00
Tank GT-U-800 V PN16	G 1 1/2"	740	2325	217	70	96603418	2968,00
Tank GT-U-1000 V PN16	G 1 1/2"	740	2604	252	70	96603419	3930,00

Расширительные мембранные баки модели GT-HR для систем отопления

Группа продукта Z

Тип продукта	Присоединительный размер	Макс. давление, бар	Макс. температура, °C	№ продукта	EUR
Tank GT-HR-8 V	R 3/4"	3	99	96573376	30,00
Tank GT-HR-12 V	R 3/4"	3	99	96573377	32,00
Tank GT-HR-18 V	R 3/4"	3	99	96573378	33,00
Tank GT-HR-25 V	R 3/4"	3	99	96573390	39,00
Tank GT-HR-35 V	R 3/4"	3	99	96573393	51,00
Tank GT-HR-50 V	R 3/4"	6	99	96573395	75,00
Tank GT-HR-80 V	R 3/4"	6	99	96573396	120,00
Tank GT-HR-100 V	R 1"	6	99	96573397	144,00
Tank GT-HR-140 V	R 1"	6	99	96573398	187,00
Tank GT-HR-200 V	R 1"	6	99	96573399	275,00
Tank GT-HR-250 V	R 1"	6	99	96573400	335,00
Tank GT-HR-300 V	R 1"	6	99	96573401	359,00
Tank GT-HR-400 V	R 1"	6	99	96573403	487,00
Tank GT-HR-500 V	R 1"	6	99	96573404	593,00
Tank GT-HR-600 V	R 1"	6	99	96573405	730,00
Tank GT-HR-800 V	R 1"	6	99	96573407	1041,00
Tank GT-HR-1000 V	R 1"	6	99	96573408	1294,00

* Поддерживается складской запас

Цены указаны на условиях "склад-Москва" с учетом НДС.
Рекомендованные розничные цены.

Резиновые компенсаторы

Группа продукта Z

Резьбовое соединение, R	Общая монтажная длина, мм	Ø сильфона, мм	№ продукта	EUR
1"	192	65	00N9054	430,00
1 1/4"	196	78	00N9055	460,00
1 1/2"	202	90	00N9056	502,00
2"	215	109	00N9057	591,00

Резиновые компенсаторы

С ограниченной монтажной длиной 130 мм, PN 16. Фланцы оцинкованные и хромированные из стали 37-2. Для воды, питьевой воды с температурой до 90°C.

Группа продукта Z

Тип продукта	№ продукта	EUR
DN 32	91079203	271,00
DN 40	00N9307	318,00
DN 50	00N96863	343,00
DN 65	00N96864	365,00
DN 80	00N96865	395,00
DN 100	00N96866	438,00
DN 125	91076103	506,00
DN 150	91070992	565,00
DN 200	91070993	704,00

Резиновые компенсаторы

С ограниченной длиной "со стяжками), фланцы из нержавеющей стали 1.4571. Монтажная длина 130 мм, PN 16 бар

Группа продукта Z

Тип продукта	№ продукта	EUR
DN 32	91074487	637,00
DN 40	91074488	650,00
DN 50	91074489	673,00
DN 65	91074490	833,00
DN 80	91074491	915,00

13

Виброгасящая опора

Группа продукта Z

Размер	Ø, мм	Высота, мм	№ продукта	EUR
M 8	30	30	00N9063	11,00
M 10	40	40	00N9064	21,00
M 12	90	40	00N9062	84,00

Резьбовой фланец

Группа продукта Z

Тип продукта	№ продукта	EUR
DN 40 x R 1 1/2"	00N97618	89,00
DN 50 x R 2"	00N97619	95,00
DN 65 x R 2 1/2"	00N97620	111,00

Накопительный бак VB

Закрытый находящийся под атмосферным давлением бак со встроенным индикатором уровня воды. Выполнен из пластмассы по DNN 1988.

Группа продукта Z

Тип продукта	Полезная емкость л [макс.]	№ продукта	EUR
VB 150 R		91075064	884,00
VB 300 R	260	00N97649	1279,00
VB 500 R	410	00N97650	2035,00
VB 800 R	760	00N97651	2163,00
VB 1000 E	940	00N97692	2594,00
VB 1500 E	1350	00N97693	3287,00
VB 2000 E	1750	00N97694	3617,00
VB 3000 E	2590	00N9709	5894,00

Принадлежности для накопительного бака

Защита от работы "всухую"

Поплавковый выключатель с присоединительным трубопроводом, грузом и кабельным резьбовым соединением Группа продукта Z

Длина трубопровода	№ продукта	EUR
5 м	96010561	67,00

Поплавковый клапан

Выполнен из латуни, стержень и поплавков из нержавеющей стали.

Рассчитан на максимальное давление 6 бар и максимальную рабочую температуру 60°C.

Задаваемое количество подводимой жидкости относится к давлению 3 бар.

Группа продукта Z

Тип продукта	Присоединительная резьба R	Объемная подача на притоке, м³/ч	№ продукта	EUR
SVN	1/2"	3,6	91040089	219,00
SVN	3/4"	6,3	91040090	379,00
SVN	1"	9,3	91040091	413,00
SVN	1 1/4"	16,4	91040092	629,00
SVN	1 1/2"	23,4	91040093	769,00
SVN	2"	30,1	91040094	779,00

13

Выполнен из нержавеющей стали.

Рассчитан на максимальное давление 8 бар и максимальную рабочую температуру 60°C.

Группа продукта Z

Тип продукта	Присоединительная резьба R	Объемная подача на притоке, м³/ч	№ продукта	EUR
SVE	1/2"	2,0	00N8730	1462,00
SVE	3/4"	3,5	00N8731	1801,00
SVE	1"	5,4	00N8732	2682,00
SVE	1 1/4"	9,5	00N8733	2395,00
SVE	1 1/2"	13,0	00N8728	2575,00
SVE	2"	17,4	00N8729	3584,00

Предохранительный клапан

Группа продукта Z

Тип продукта	Присоединительная резьба R	PN 6	PN 10	PN 16	EUR
		№ продукта	№ продукта	№ продукта	
851 E	1/2"	00N8694	00N8695	00N8696	242,00
851 E	3/4"	00N8697	00N8698	00N8699	303,00
851 E	1"	00N8700	00N8701	00N8702	405,00
851 E	1 1/4"	00N8706	00N8707	00N8708	556,00

Сервисные центры GRUNDFOS предлагают Вам профессиональную услугу ввода в эксплуатацию оборудования GRUNDFOS.

Ввод в эксплуатацию включает в себя:

- проверку состояния оборудования,
- проверку правильности подключения электропитания и гидравлических коммуникаций,
- центровку (для консольных насосов),
- настройку, запуск и проверку параметров работы.

Условия подготовки заказчиком оборудования до проведения ввода в эксплуатацию:

- электрические и гидравлические коммуникации смонтированы и подключены,
- система промыта, заполнена жидкостью, опрессована и подготовлена к вводу в эксплуатацию

По завершении работ оформляется двухсторонний «Акт ввода в эксплуатацию» установленной формы. Гарантийный срок на оборудование, введенное в эксплуатацию силами Сервисного центра GRUNDFOS, начинает действовать с момента составления «Акта ввода в эксплуатацию».

Раздел	Оборудование бытового / частного назначения		EUR			
2	Скважинные насосы	SQ, SQE, SQFlex / SP-A, включая шкаф управления Grundfos	250,00			
		Оборудование промышленного / специального назначения				
4	Циркуляционные насосы для систем отопления и кондиционирования	С фиксированными характеристиками	UPS серии 200, GD, одинарные 80,00 UPSD серии 200, сдвоенные 120,00			
		С электронным регулированием	UPE серии 2000, MAGNA, одинарные 160,00 UPED серии 2000, MAGNA-D, сдвоенные 230,00			
4	Насосы "ин-лайн"	Со стандартным электродвигателем	TP, одинарные	0,12...1,1 кВт 110,00 1,5...11 кВт 140,00 15...37 кВт 200,00 45...75 кВт 260,00		
			TPD, сдвоенные	0,37...1,1 кВт 150,00 1,5...11 кВт 180,00 15...30 кВт 240,00		
				Со встроенным частотным преобразователем	TPE Serie 2000, TPE Serie 1000, одинарные	0,37...1,1 кВт 150,00 1,5...11 кВт 180,00 15...22 кВт 240,00
			TPED Serie 2000, TPED Serie 1000, сдвоенные		0,37...1,1 кВт 190,00 1,5...11 кВт 270,00 15...22 кВт 310,00	
		Консольные насосы	Со стандартным электродвигателем	NK, NKG	0,37...1,1 кВт 210,00 1,5...11 кВт 260,00 15...37 кВт 415,00 45...160 кВт 640,00 200...355 кВт 930,00	
				Со встроенным частотным преобразователем	NKE	0,75...1,1 кВт 240,00 1,5...11 кВт 290,00 15...22 кВт 450,00
					Со стандартным электродвигателем	NB, NBG
				Со встроенным частотным преобразователем		NBE
			Вертикальные многоступенчатые насосы		Со стандартным электродвигателем	CR, CRN, CRN, CRT
				Со встроенным частотным преобразователем		CRE, CRNE, CRNE, CRTE
Горизонтальные многоступенчатые насосы	Со стандартным электродвигателем	CM, CHN			110,00	
	Со встроенным частотным преобразователем	CME		150,00		
Полупогружные насосы и консольно-моноблочные промышленные насосы	Высоконапорные насосные модули и бустерные установки	MTA, MTH, MTR, MTB, SPK	0,25...1,15 кВт 110,00 1,5...11 кВт 140,00 15...30 кВт 180,00			
			BM, BMB, BMQ, BMQE-NE, BME, BMET, BME	по запросу		

¹См. примечания на следующей странице

Раздел	Оборудование		EUR		
6	Скважинные насосы	включая шкаф управления Грундфос	0,55...1,1	250,00	
			1,5...11	270,00	
			13...30	290,00	
7	Комплектные установки повышения давления		MP1, SQE-NE	250,00	
			HyFloPack, HyFloDome	200,00	
			HyFlo Multi - S	280,00	
			2 насоса	380,00	
			HyFlo MPC, HyFlo Multi - E	3, 4 насоса	480,00
			5, 6 насосов	580,00	
			0,37...1,1 кВт	160,00	
HyFlo Solo-S, HyFlo Solo-E	1,5...11 кВт	180,00			
	15...37 кВт	240,00			
	45...75 кВт	290,00			
8	Оборудование для систем пожаротушения	HyFlo MX, Дизель-насосные установки, Peerless	по запросу		
9	Дренажные насосы	С корпусом из чугуна	DP, EF, SI 1.50, SI V.65	200,00	
	Дренажные и канализационные насосы	С кожухом из нержавеющей стали	SE, SI, SEV, SI V	200,00	
9	Канализационные насосы и мешалки		S "до 30 кВт), SV, AMD, AMG, AFG, SRP	200,00	
	Малые Комплектные канализационные станции		MUI TWIN "MD1, MDV), PUST	290,00	
			MUI TWIN "M, MSS), с одним насосом	260,00	
			MUI TWIN "MD, MI D), сдвоенные	280,00	
Грязевые и дренажные насосы		DW, DWK "до 30 кВт), DPK, P+M+NA	200,00		
10	Дозировочные насосы и комплекты дозирования		DME, DMS, DMX, DMH, DMN, DDN, DSS, DTS	по запросу	
	Системы измерения и контроля		Conex, DNE	по запросу	
	Системы дезинфекции		+xiperm, PolyFos, Vaccuperm	по запросу	
11	Оборудование для пищевой промышленности		Euro-HYGMe Contra, SNA A, MAXA,	до 5,5 кВт	240,00
			MAXANA, Fiorietta, F&B-HYGMe	7,5...30 кВт	300,00
				37...160 кВт	400,00
			N+VAIoLe	по запросу	
Системы управления, автоматика					
12	Шафы управления и автоматика		CUE, Control MPC, Control MX, Control MP204	330,00	

¹ Примечания:

1. Цены ввода в эксплуатацию не включают транспортные и командировочные расходы специалистов.
2. На ввод в эксплуатацию на одном объекте в один день нескольких единиц однотипного оборудования предоставляется скидка.
3. На оборудование, не указанное в таблице, цена ввода в эксплуатацию предоставляется по запросу.
4. Дополнительные расходы оплачиваются по ценам, согласованным непосредственно с Сервисным центром, производящим ввод в эксплуатацию.